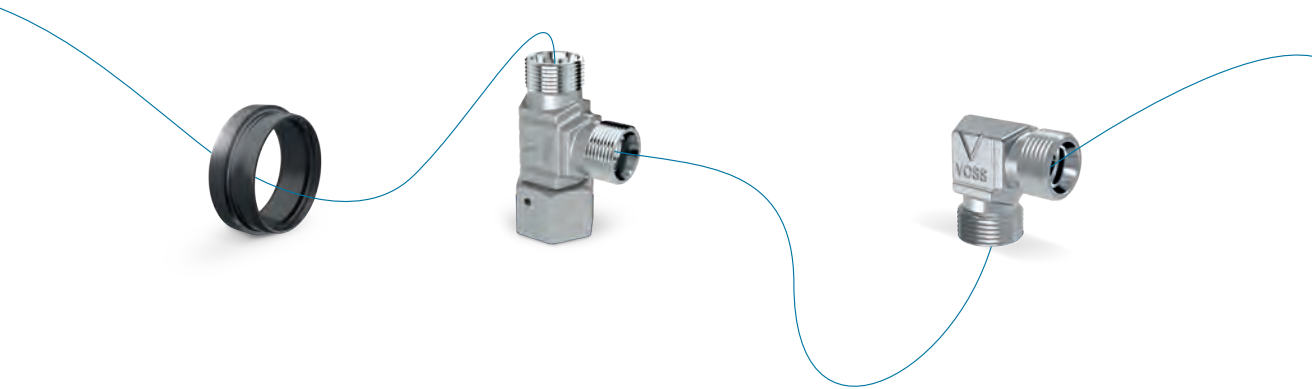


Catalogue Technique de raccordement

- Raccords
- Brides de raccordement
- Clapets hydrauliques
- Appareils de prémontage
- Outils et accessoires



Organisation commerciale VOSS Fluid GmbH

Allemagne

VOSS Fluid GmbH
Case postale 15 40
51679 Wipperfürth
Lüdenscheider Straße 52-54
51688 Wipperfürth
Tel. +49 2267 63-0
Fax +49 2267 63-5621
+49 2267 63-5622
+49 2267 63-5623
fluid@voss.net
www.voss.net

Brésil

VOSS Automotive Ltda
Av. Alvares Cabral, 1087
CEP 09980-160
Diadema – São Paulo
Tel. +55 11 40539500
Fax +55 11 40539524
fluid.br@voss.net
www.voss.com.br

Chine

Tel. +86 510 66902370
fluidchina@voss.net

France

VOSS Distribution S.a.r.l.
57 Route de Crécy
28500 Vernouillet
Tel. +33 237 380190
Fax +33 237 468914
info@fr.voss.net
www.fr.voss.net

Italie

VOSS S.r.l.
Via de Gasperi 31
20020 Lainate (MI)
Tel. +39 02 93796352
Fax +39 02 9373577
info@it.voss.net
www.it.voss.net

Pologne

Tel. +48 515 312750
fluid.pl@voss.net

Suède

Tel. +46 703826800
fluid.se@voss.net

Espagne

VOSS S.A.
Paseo del Comercio, 90
Apartado Correos, 1014
08203 Sabadell
Tel. +34 93 7106262
Fax +34 93 7116357
info@es.voss.net
www.es.voss.net

États-Unis

VOSS Automotive, Inc.
4640 Hillegas Road
Fort Wayne, IN 46818
Tel. +1 260 3732277
Fax +1 260 3732299
info@us.voss.net
www.vossusa.com

Revendeurs à travers le monde

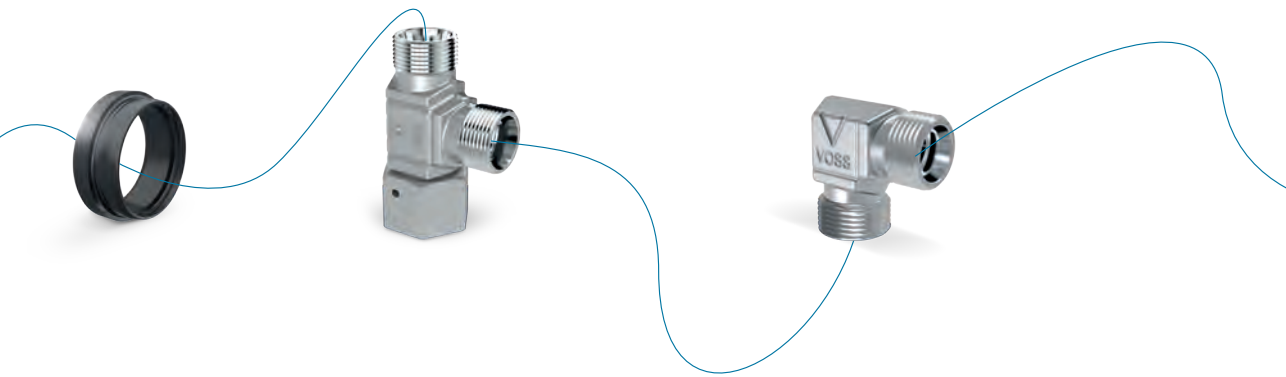
Veillez contacter notre service Distribution à Wipperfürth pour obtenir la liste actuelle de nos revendeurs.

Pour que les performances des produits VOSS soient garanties en toute fiabilité, le respect des instructions de montage et de service correspondantes ainsi que des normes et réglementations actuelles relatives à la mécanique générale est impératif. Veuillez toujours vous référer à leur version actuelle.

Sous réserve de fautes typographiques, d'erreurs et de modifications techniques.

La présente édition du catalogue VOSS remplace tous les documents publiés jusqu'ici : documents techniques, catalogues, instructions de montage, etc. Ces derniers perdent dès à présent leur validité !

Contenu	Chapitre
Informations générales	1
Aperçu du programme de raccords 24°	2
Pièces de raccordement pour tuyauterie, programme de manchons 24° et pièces détachées / Accessoires	3
Unions à bride / ZAKO / ZAKO LP	4
Clapets hydrauliques	5
Appareils et outils de prémontage	6
Instructions de montage	7
Informations techniques générales	8
Prestations de services	9



La passion au service
du raccordement.

L'entreprise

VOSS : le partenaire de des industries mobiles et stationnaires pour la fourniture de tuyauterie et de raccordement des systèmes hydrauliques.

Fondée en 1931, l'entreprise place depuis toujours le client, l'innovation et la garantie d'une qualité haut de gamme au centre de ses priorités. Elle s'affirme aujourd'hui comme un groupe au rayonnement mondial. VOSS Holding réunit sous une même enseigne VOSS Automotive GmbH, VOSS Fluid GmbH et 11 filiales étrangères.

Disposant d'unités de production en Allemagne et à l'étranger ainsi que d'un réseau de distribution en Europe et outre-mer, VOSS compte parmi les fournisseurs leaders du marché des composants pour la technique des fluides : au travers de la société «VOSS Automotive» pour l'industrie automobile et de la société «VOSS Fluid» pour la construction mécanique.

La gamme de produits VOSS comporte des éléments de raccordement, des tuyauteries prêtes à poser, des valves et d'autres composants destinés aux systèmes pneumatiques et hydrauliques, aux circuits d'alimentation de carburant et aux installations de climatisation.

Partenaire d'innovation et fournisseur global au programme exhaustif, VOSS s'emploie à accompagner activement l'évolution de toute la branche de la technique des fluides.

Le siège social : usine et administration à Wipperfürth



Composants machine pour la technique de raccordement

Une offre complète, des produits de qualité : s'alignant sur ce principe, VOSS propose l'une des gammes les plus complètes de systèmes raccords pour la tuyauterie. Les produits du programme sont disponibles sur catalogue.

La gamme comporte entre autres des raccords à bague coupante, des raccords à étanchéité souple, des raccords pour tube évasé, des systèmes de formage de tubes, des raccords à bride et des accessoires complémentaires. Un accent tout particulier est porté sur le développement de systèmes spécifiques au client. VOSS Fluid prend en charge l'ensemble du projet : étude et ingénierie, fabrication et montage, mais aussi prestations spéciales de logistique.

VOSS Fluid propose en outre des prestations complémentaires et des options d'optimisation qui, à la fois économiques et efficaces, prennent en compte les coûts d'approvisionnement, l'effort de montage, l'étanchéité durable du raccordement et la protection à long terme contre la corrosion.

Présent en standard sur tous les produits du programme, le revêtement VOSS coat exempt de chrome (VI) garantit une protection anticorrosion optimale. Comme en attestent les essais au brouillard salin réalisés conformément à la norme DIN EN ISO 9227, la rouille rouge n'apparaît qu'après un millier d'heures d'exposition.

Une politique qualité effective et cohérente – documentée par toutes les certifications et homologations nécessaires fournies par les organismes professionnels compétents – assure à VOSS une position éminente sur tous les marchés concernés depuis des années.

Grâce à sa présence mondiale et à un réseau international de distributeurs spécialisés et agréés, VOSS Fluid garantit une disponibilité maximale des produits et offre des solutions de livraison économiquement avantageuses – du service intégral KANBAN à une optimisation complète de la chaîne logistique du client.

VOSS Fluid propose en outre tout un programme de prestations spécifiques incluant des formations régulières et des informations relatives aux applications. La logistique interne et externe de l'ensemble du groupe VOSS engendre des avantages considérables qui permettent aux clients de planifier leur production avec exactitude en fonction de leurs capacités sans avoir à constituer leurs propres stocks.

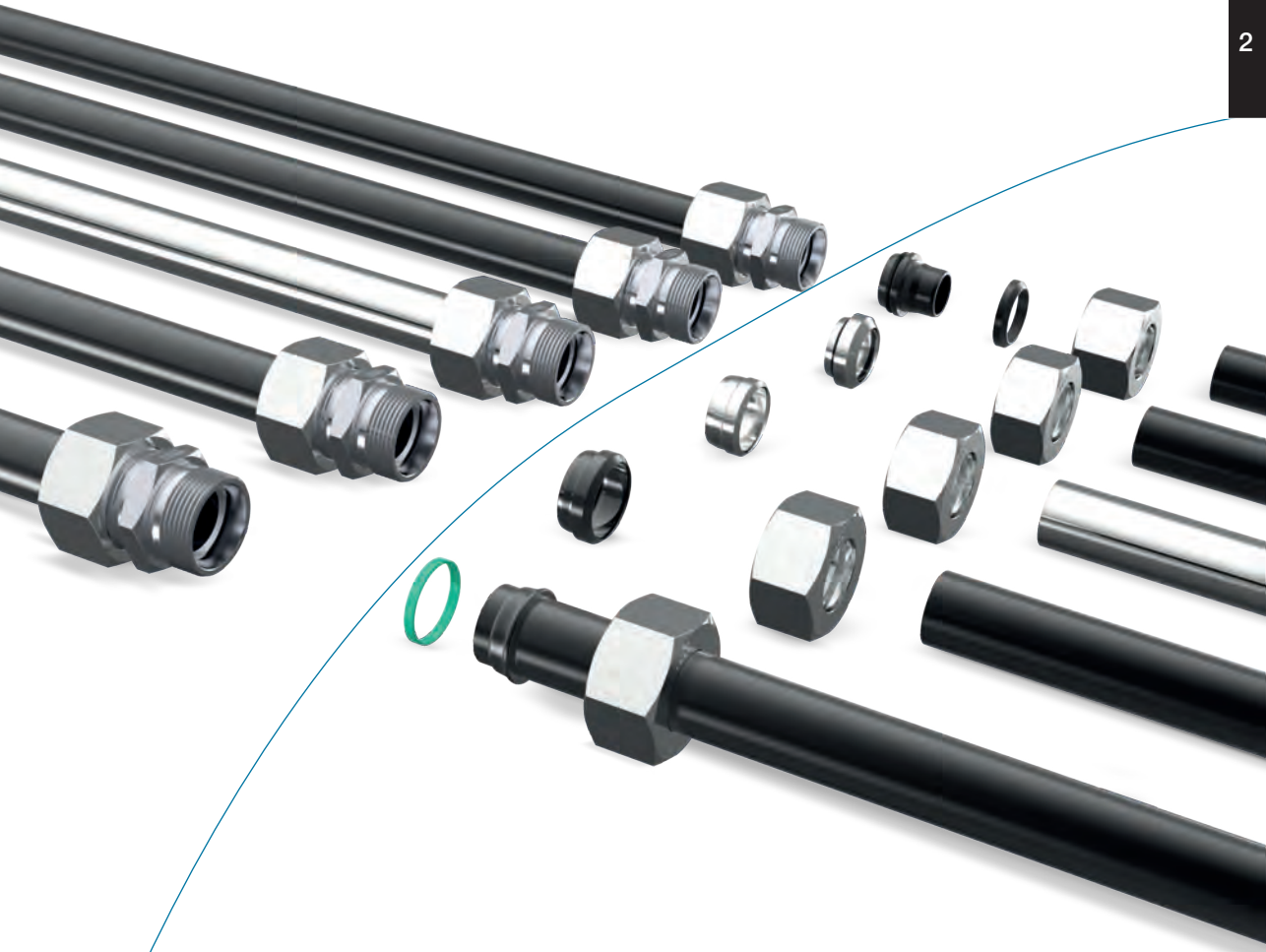


La politique environnementale du groupe VOSS

- 1** La direction du groupe VOSS considère la protection de l'environnement comme un paramètre essentiel de la gestion d'une entreprise et l'un des piliers d'une réussite commerciale à long terme.
- 2** Les efforts visant à protéger l'environnement et à réduire durablement les pollutions environnementales impliquent les employés à tous les niveaux de l'entreprise. Ces derniers participent par ailleurs à des formations et autres activités favorisant le renforcement de leur conscience écologique.
- 3** Nous évaluons tous les nouveaux développements (produits et processus) au regard de leur impact écologique et en cherchant à réduire au minimum les nuisances environnementales.
- 4** Les conséquences de nos activités sur l'environnement local font l'objet d'une observation et d'une évaluation régulières.
- 5** Si la pollution environnementale ne peut être évitée, l'entreprise s'emploie en permanence à la réduire.
- 6** La concrétisation de cette politique passe par l'application de méthodes et de spécifications précises qui règlent les processus techniques et organisationnels décisifs au sein de l'entreprise.
- 7** En collaboration étroite avec les services administratifs et nos clients, nous examinons en permanence les exigences actuelles relatives à la protection de l'environnement. C'est sur ces analyses que reposent toutes nos activités visant à la réduction continue des nuisances environnementales et au respect des directives juridiques.
- 8** Les services publics ainsi que les personnes ou organisations intéressées peuvent consulter à tout moment les informations concernant l'état actuel de notre travail en matière d'écologie.
- 9** Nous incitons les partenaires contractuels du groupe à appliquer les mêmes normes environnementales.
- 10** L'efficacité énergétique est un critère déterminant lors de l'acquisition d'équipements et du recours à des prestataires.
- 11** L'application de mesures ciblées résulte en une amélioration constante de notre consommation d'énergie.



Aperçu du programme de raccords 24°



Contenu

Type/Page

Les bons raccordements pour
chaque application

P.11

La gamme complète des raccords
VOSS

P.12

Une gamme complète de
raccords 24° pour répondre à vos
besoins

P.14

Principaux avantages des
raccords 24°

P.15

Garantir une protection à long
terme contre les fuites

P.16

Exigences caractéristiques du
système

P.17

Raccords à bague coupante
VOSSRing^M

P.19

Contenu	Type/Page
---------	-----------

Raccords à bague coupante ES-4	P.25
--------------------------------	------

Bagues coupantes 2SVA / ES-4VA	P.29
--------------------------------	------

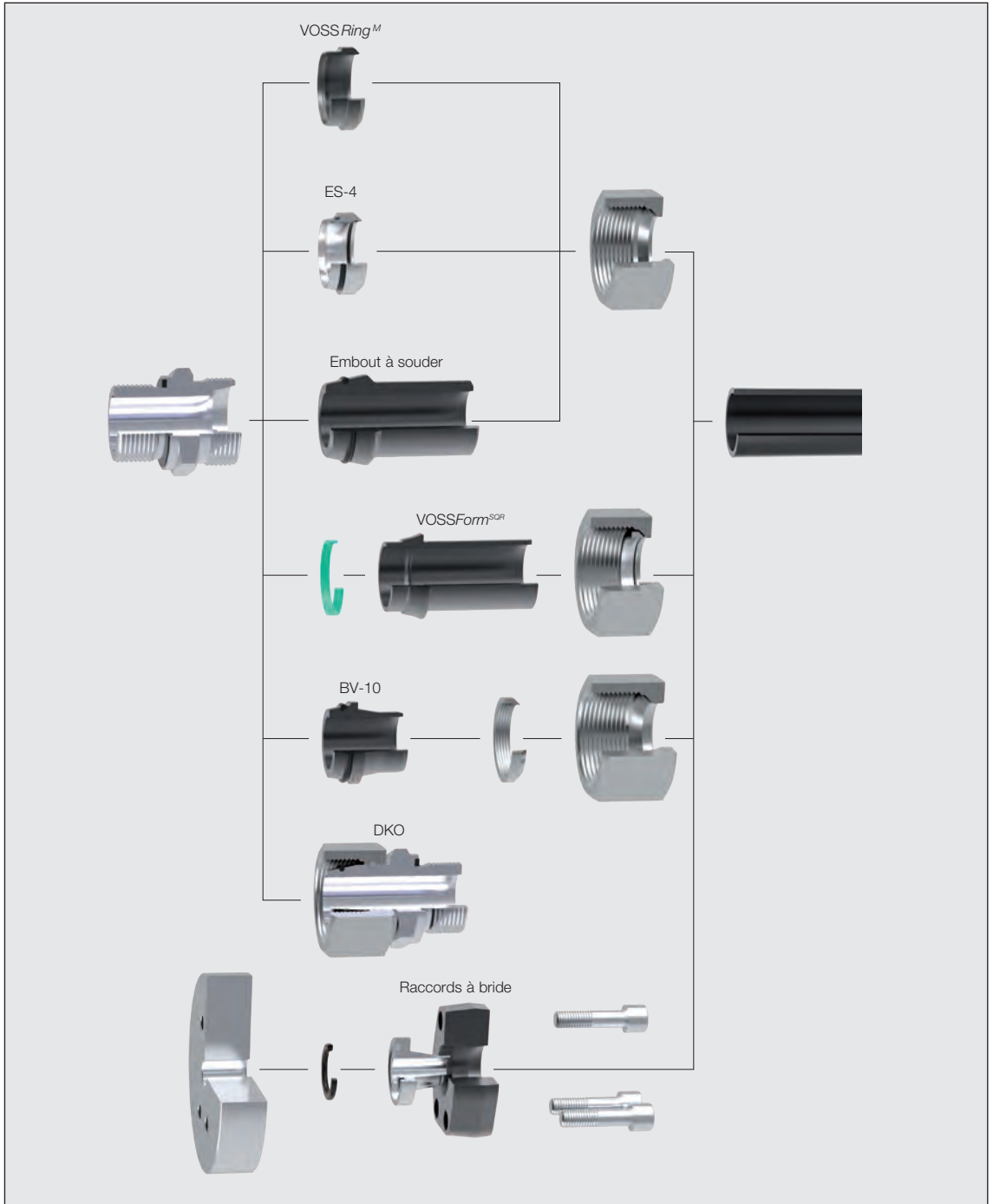
Raccords VOSSForm ^{SQR} / VOSSForm ^{SQRVA}	P.31
---	------

Raccords pour tube évasé BV-10	P.35
--------------------------------	------

Raccords à étanchéité conique à 24° / Raccords à souder	P.39
--	------

Des solutions ajustées aux besoins spécifiques du client	P.43
---	------

Les bons raccordements pour chaque application






La gamme complète des raccords VOSS

Composants des raccords

<p>VOSS Ring^M</p>  <p>P. 58 24-VRM-...</p>	<p>Bagues coupantes ES-4</p>  <p>P. 60 24-ES4-...</p>	<p>Bagues coupantes 2SVA</p>  <p>P. 59 24-2S-...-SST</p>	<p>Bagues coupantes ES-4VA</p>  <p>P. 60 24-ES4-...-SST</p>	<p>Écrous-raccords</p>  <p>P. 62 24-N-...</p>
--	--	---	--	--

<p>Écrous-raccords SQR et joints d'étanchéité</p>  <p>P. 64 24-SQRNMS-...</p>	<p>Écrous-raccords SQRVA et joints d'étanchéité</p>  <p>P. 64 24-SQRNMS-...-SST</p>
---	--

<p>Cônes évasés BV-10</p>  <p>P. 66 24-BV10C-...</p>	<p>Bagues de retenue BV-10</p>  <p>P. 68 24-BV10R-...</p>	<p>Écrous-raccords BV-10</p>  <p>P. 69 24-BV10N-...</p>
---	--	--

Raccords d'implantation

<p>Métrique/pouce/NPT conique</p>  <p>P. 80 24-SDS-...</p>	<p>Métrique/pouce, cylindrique, étanchéité par arrête métal</p>  <p>P. 85 24-SDS-...</p>	<p>Métrique/pouce, cylindrique, PEFLEX</p>  <p>P. 91 24-SDS-...</p>	<p>UN/UNF, joint torique</p>  <p>P. 97 24-SDS-...</p>	<p>Droits</p>  <p>P. 114 24-S-...</p>	<p>Réductions</p>  <p>P. 115 24-S-...-...</p>	<p>Coudés</p>  <p>P. 117 24-E-...</p>
<p>Métrique, cylindrique, ISO 6149, joint torique</p>  <p>P. 100 24-SDS-...</p>	<p>Coudés, métrique/pouce, conique</p>  <p>P. 104 24-SDE-...</p>	<p>L, métrique/pouce, conique</p>  <p>P. 108 24-SDL-...</p>	<p>T, métrique/pouce, conique</p>  <p>P. 110 24-SDT-...</p>	<p>T</p>  <p>P. 118 24-T-...</p>	<p>Réductions en T</p>  <p>P. 119 24-T-...-...-...</p>	<p>Croix</p>  <p>P. 122 24-K-...</p>

Raccords de jonction

Raccords orientables Version bague écrou

<p>Coudés</p>  <p>P. 146 24-SWE-...</p>	<p>T</p>  <p>P. 147 24-SWT-...</p>	<p>L</p>  <p>P. 148 24-SWL-...</p>	<p>Adaptateur, métrique/pouce, cylindrique, étanchéité par arrête métal</p>  <p>P. 149 24-SWSDS-...</p>	<p>Adaptateur, métrique/pouce, cylindrique, PEFLEX</p>  <p>P. 151 24-SWSDS-...</p>	<p>Adaptateur NPT</p>  <p>P. 153 24-SWSDS-...</p>	<p>Embout de réduction</p>  <p>P. 154 24-SWS-...-...</p>
---	---	---	--	---	--	---

Raccords à étanchéité par joint conique DKO

<p>Droits, DKO</p>  <p>P. 160 24-SW2OS-...</p>	<p>Coudés, DKO</p>  <p>P. 166 24-SWOE-...</p>	<p>45°, DKO</p>  <p>P. 167 24-SWOE45-...</p>	<p>T, DKO</p>  <p>P. 168 24-SWOT-...</p>	<p>L, DKO</p>  <p>P. 169 24-SWOL-...</p>	<p>Adaptateur, DKO, métrique/pouce, cylindrique, PEFLEX</p>  <p>P. 170 24-SWOSDS-...</p>	<p>Réduction, DKO</p>  <p>P. 173 24-SWOS-...-...</p>
--	--	---	---	---	---	---

Raccords banjos et raccords tournants

Métrique/pouce, cylindrique, exécution normale  P. 128 24-BSE-...	Métrique/pouce, cylindrique, exécution à étranglement réduit  P. 132 24-BEE-...	Métrique/pouce, cylindrique, haute pression  P. 136 24-BCE-...	Métrique/pouce, cylindrique, raccord tournant  P. 142 24-PCE-...	Raccords à souder droits  P. 188 24-WDS-...	Raccords passe-cloison à souder  P. 189 24-WDBHS-...	Embouts à souder avec étanchéité par joint torique  P. 190 24-WDNPSO-...
---	---	--	--	---	---	--















Raccords passe-cloison

Raccords orientables avec contre-écrou

Droits  P. 124 24-BHSLN-...	Coudés  P. 125 24-BHELN-...	Coudés, métrique/pouce, cylindrique  P. 180 24-SDAE-...	Coudés, métrique, cylindrique, joint torique  P. 182 24-SDAE-...	45°, métrique, cylindrique, ISO 6149, joint torique  P. 183 24-SDAE45-...	L, métrique, cylindrique, ISO 6149, joint torique  P. 184 24-SDAL-...	T, métrique, cylindrique, ISO 6149, joint torique  P. 185 24-SDAT-...
---	---	---	--	---	--	---

Raccords vissés et raccords pour manomètres







Brides de raccordement

Raccords droits vissés, métrique/pouce  P. 194 24-S-...	Raccords pour manomètres  P. 197 24-PGS-...	Droite, carrée  P. 250 24-FSO-...-HC-...-...	Coudée, carrée  P. 251 24-FEO-...-HC-...-...	Bride de raccordement ZAKO, SAE, 3000/6000 psi  P. 268 Z-TPO-...	Raccord à bride de jonction ZAKO, SAE, 3000/6000 psi  P. 272 Z-TTO-...	Bride de raccordement ZAKO, carrée  P. 276 Z-TPO-...-HC-...-...
Raccords pour manomètres, exécution orientable  P. 198 24-SWPGS-...	Raccords pour manomètres, DKO  P. 199 24-SWOPGS-...	Droite, SAE  P. 254 24-FSO-...	Coudée, SAE  P. 256 24-FEO-...	Raccord à bride de jonction ZAKO, carrée  P. 278 Z-TTO-...-HC-...-...	Bride de raccordement ZAKO LP, SAE  P. 290 Z-TPO-LP-...	Raccord à bride de jonction ZAKO LP, SAE  P. 291 Z-TTO-LP-...

Pièces détachées et accessoires pour raccords

Réductions filetés, adaptateurs droits  P. 200 GP-SDS-...	Bouchons mâle  P. 205 GP-PLIH-...	Bouchons d'obturation  P. 208 24-PLOC-...	Bouchons d'obturation pour tube  P. 211 24-TBS-...	Douilles de renfort  P. 213 24-RS-...
---	---	---	--	---

Clapets hydrauliques

Clapets anti-retour – Union de deux tubes  P. 313 24-VNRO-...	Clapets anti-retour – Femelle  P. 314 GP-VNROI-...	Clapets anti-retour – Implantation mâle  P. 316 24-VNROPT-...	Clapets anti-retour – Implantation mâle  P. 318 24-VNROPT-...	Clapets anti-retour – Enciquetable  P. 325 GP-VNRCO-...	Sélecteurs de circuits à bille / Etanchéité souple  P. 327 24-VST-...
---	--	---	---	---	--

Une gamme complète de raccords 24° pour répondre à vos besoins

Les raccords pour tube DIN VOSS à 24° conformes à ISO 8434-1/DIN 2353 comptent parmi les systèmes de raccordement hydraulique les plus utilisés au monde. Grâce à ses multiples avantages, ce type de jonction s'est imposé notamment en Europe, en Asie et en Amérique du Sud.

Caractéristiques des produits

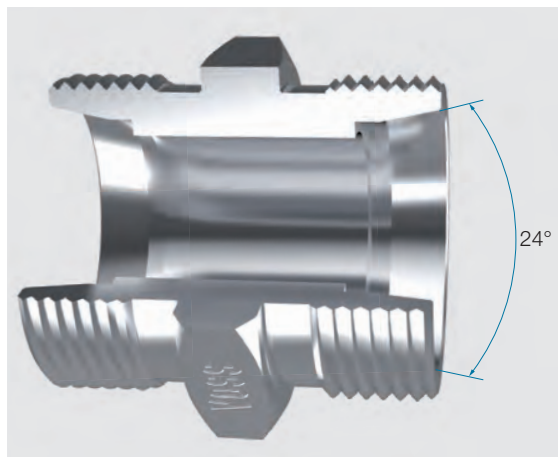
Les produits se répartissent en deux séries – légère (L) et lourde (S) – variant par leurs niveaux de pression supportés et leurs dimensions.

Une quadruple sécurité est assurée pour toutes les pressions nominales indiquées (PN).

En fonction de l'application, différents systèmes de raccordement peuvent être montés sur le tube. Le cône intérieur de 24° constitue une surface d'étanchéité.

Dans son vaste programme, VOSS Fluid propose des raccords aux formes les plus diverses, par ex. coudés, en T ou en L. Se déclinant en une grande variété de modèles, ils existent en tant que raccords de jonction ou raccords passe-cloison, raccords d'implantation standard ou raccords d'implantation orientables. De nombreux articles spécifiques sont également proposés, notamment des réductions, des raccords pour manomètres, des bouchons d'obturation, ou encore des clapets anti-retour.

Pour le raccord mâle, une grande sélection de filetages et de types d'étanchéité, tous conformes aux standards internationaux, sont par ailleurs disponibles.



Principaux avantages des raccords 24°

- Le raccordement garantit une protection absolument fiable contre les fuites et résiste aux contraintes en flexions alternées, aux ondes de pression et à l'arrachement du tube.
- Un démontage est possible aussi souvent que souhaité – un atout décisif pour les éventuelles opérations d'entretien et de maintenance nécessaires.
- En fonction de l'utilisation prévue, différents systèmes de jonction peuvent être combinés aux corps de raccordement à 24°. Il est ainsi possible de compléter d'une étanchéité souple un système à étanchéité initialement entièrement métallique.
- Le raccord pour tube associe une sécurité maximale contre les fuites, et ce même sous des pressions de système considérables (jusque 800 bars), à des dimensions extrêmement compactes et un effort de montage réduit.
- Les pressions de système autorisées pour les raccordements présentent un coefficient de sécurité de 4 ; une réserve suffisante est ainsi garantie en cas de surcharge.
- Les éléments peuvent être choisis selon le principe modulaire à partir d'une grande diversité de types. Cette flexibilité permet d'éviter les raccords spéciaux ou les coudes inutiles et d'économiser de la place. Pour les raccords mâles, une grande diversité de filetages métriques ou en pouce et de types d'étanchéité est également proposée.
- Véritable standard à l'échelle mondiale, le système à 24° est extrêmement répandu en Europe, en Asie et en Amérique du Sud. Tous raccords pour flexibles peuvent eux aussi être raccordés sans problème.
- La réalisation du raccordement étant particulièrement simple.
- Le système de raccord à 24° ne réclame généralement aucun resserrage. Un desserrage du raccord sans intervention externe est par ailleurs impossible.
- Une gamme "légère" est disponible pour les pressions de système faibles ne dépassant pas 500 bars. Ses produits permettent des économies en termes de coûts, de poids et d'espace et présentent un débit plus élevé.
- La contrainte optimale exercée sur le tube au niveau du raccord à 24° assure une flexibilité suffisante au raccordement pour amortir les vibrations des canalisations. Les jonctions non détachables sont en revanche rigides et sont exposées à l'arrachement.
- En standard, tous les raccords VOSS sont munis du revêtement VOSS coat, gage de protection supérieure contre la corrosion.
- Le bon fonctionnement des systèmes de raccordement a été attesté par de nombreux instituts de certification indépendants.

Garantir une protection à long terme contre les fuites

Des raccordements durablement protégés contre les fuites rehaussent la rentabilité mais aussi l'image de vos produits. La diversité des systèmes de raccordement VOSS et la grande variété des modèles assurent une alternative adaptée pour toutes applications ou presque.

En fonction de la destination prévue, il convient de suivre les recommandations suivantes lors du choix et du montage du système de raccordement approprié :

Tenez compte de l'essentiel !

Avant de choisir une solution de raccordement, il est capital de connaître les paramètres déterminants tels la pression, le débit volumétrique, la température ambiante, les influences externes, les normes et/ou la législation en vigueur ainsi que la nature des contraintes. La rentabilité du raccordement constitue un autre critère décisif. Outre le prix d'achat, les coûts d'approvisionnement, l'effort de montage, la durabilité de la fonction d'étanchéité et la protection à long terme contre la corrosion sont également à prendre en compte dans le coût global.

Dans la mesure du possible, utilisez un système à étanchéité souple continue !

Une étanchéité souple protège les raccords des fuites extrêmement fines susceptibles d'apparaître sous l'effet d'un déplacement du raccord, des variations de températures et des vibrations. L'assortiment VOSS Fluid permet un recours aux élastomères sur l'ensemble du raccordement, tant au niveau du tube que sur le raccord mâle. Veuillez tenir compte des propriétés spécifiques au matériau d'étanchéité employé.

Accordez une confiance totale aux produits VOSS Fluid !

Nous vous recommandons d'avoir recours aux produits d'un seul et même fabricant. Parfaitement accordés les uns aux autres, les produits VOSS Fluid garantissent des performances et une qualité maximales.

Profitez de nos vastes compétences en applications !

VOSS Fluid et nos distributeurs spécialisés agréés disposent d'une expertise approfondie couvrant presque toutes les applications. Profitez de notre expérience et faites-vous conseiller individuellement avant de choisir un système.

Suivez exclusivement les instructions de montage VOSS !

Les défauts d'étanchéité résultent le plus fréquemment d'erreurs de montage. Aussi, le respect rigoureux des instructions de montage et de service est absolument nécessaire. VOSS Fluid propose du matériel de formation exhaustif ainsi que des cours pratiques sur le raccordement des tubes. Sur demande, nous menons de tels séminaires au sein de votre établissement et vous partageons de précieux conseils portant tout spécialement sur vos processus de fabrication.

Sollicitez régulièrement un audit VOSS Fluid !

Vérifiez à intervalles réguliers si les conditions propres à vos cycles de production internes ont été modifiées, par exemple par l'arrivée d'une nouvelle équipe de montage ou par l'usure de votre équipement. Notre programme de prestations comprend un audit lors duquel nous contrôlons sur place votre montage.

Contrôlez la pose de vos tubes et flexibles !

Garantissez que vos tubes et flexibles soient montés par un personnel qualifié et régulièrement formé. Une construction trop rigide ne pourra pas amortir les vibrations tandis qu'une canalisation insuffisamment soutenue aura tendance à vibrer.

Exigences caractéristiques du système	VOSS Ring ^M	ES-4	VOSSForm ^{SOR}	BV-10	VFS 90 (ORFS)	ZAKO
Norme	DIN EN ISO 8434-1	DIN EN ISO 8434-1	DIN EN ISO 8434-1	DIN EN ISO 8434-1	DIN EN ISO 8434-3 et SAE J 1453	
Type d'étanchéité	métallique	métallique + étanchéité souple	métallique + étanchéité souple	métallique + étanchéité souple	métallique + étanchéité souple	métallique + étanchéité souple
Matériau	acier	acier/inox	acier/inox	acier	acier	acier
Série	L/S	L/S	L/S	L/S	6-38	16-114,3
Dia ext. tube	6-42	6-42	6-42	6-42	6-38	16-114,3
Résistance à la pression - Capacité de charge stat. / dyn. - Absorption des forces externes	●	●	●●	●	●●	●●
Résistance à la chaleur	●	●	●	●	●	●
Résistance à la corrosion	●●	●●	●●	●●	●●	●●
Résistance aux fluides	●	●	●	●	●	●
Ergonomie de montage - Prémontage et montage final - Sources d'erreur, possibilités de contrôle	●●	●●	●●	●	●●	●
Montage sur site - Sans outillage spécial - Solutions possibles de réparation	●●	●●	○	●	○	●
Entretien - Tassement sous charge permanente - Étanchéité fine permanente	●	●●	●●	●●	○	●●
Comportement fluide - Rétrécissements, cavités mortes - Perte de pression, génération de bruits	●	●	●	○	●	○
Sécurité système - Arrachement, rupture de la tuyauterie - Sécurité de montage	●	●	●●	●●	●	●●

●● excellente

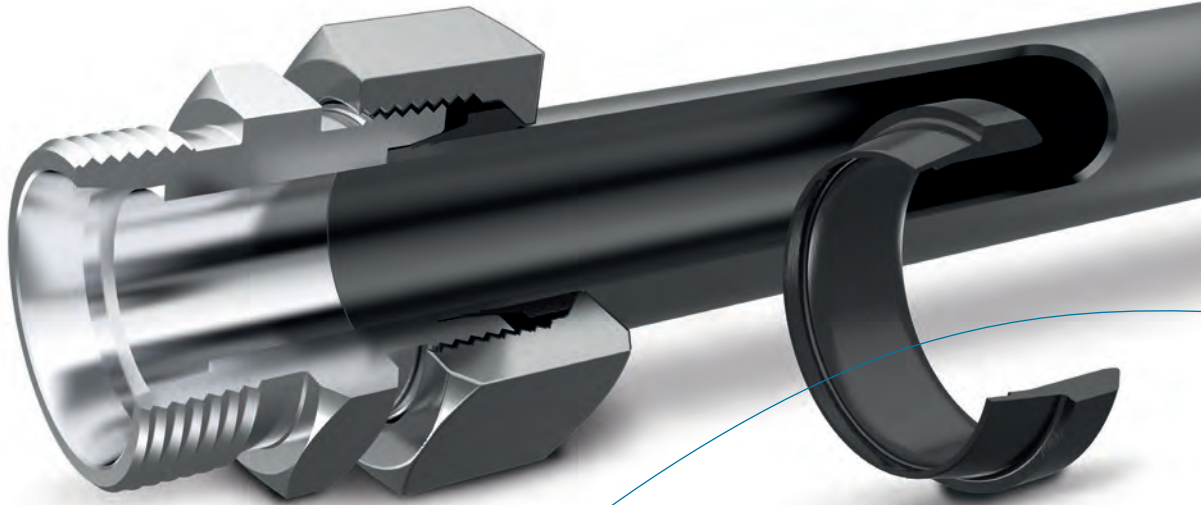
● très bonne

● bonne

○ moyenne

Raccords à bague coupante VOSS Ring^M

Un moyen sûr de contrôler les hautes pressions



La perfection dans chaque détail

Une forme unique et aboutie

Nos ingénieurs en développement ont cherché la perfection et optimisé chaque angle et le modelage complet de la *VOSS Ring^M*. Le profil coupant optimisé offre une étanchéité accrue. Des renforcements géométriques placés aux endroits soumis à de fortes sollicitations augmentent la stabilité et résistance à la pression et la butée brevetée favorise le pré-montage.

Un profil de coupe amélioré pour une meilleure pénétration des tuyaux

Pré-montage aisé

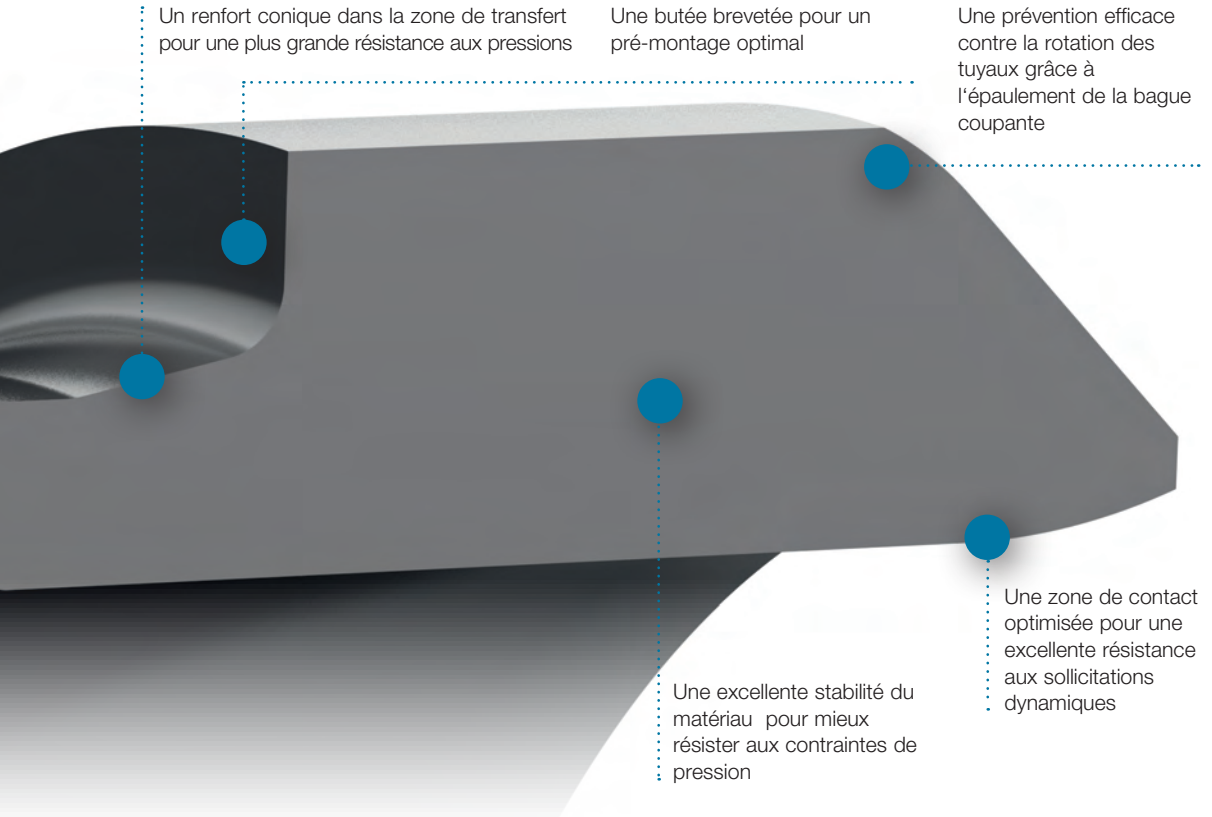
Réactions des matériaux «intelligents»

Des outils destinés au montage à la machine ou à la main sont proposées pour le pré-montage du système à bague coupante *VOSS Ring^M*. Les deux variantes sont composées d'acier de qualité supérieure résistant à l'usure et offrent une durée de vie 20 fois plus longue. Grâce à un composant spécialement conçu à cet effet, nous évitons toute déformation du contour du cône. Il est ainsi superflu d'effectuer des examens fréquents du fonctionnement. Lorsqu'elle atteint sa limite d'utilisation, la pièce se brise – cela permet d'empêcher efficacement les erreurs de montage liées à l'usure des outils.

Les avantages :

- Outils destinés au montage à la machine ou à la main en acier de qualité supérieure
- Durée de vie des outils jusqu'à 20 fois plus élevée
- Processus infaillibles ne nécessitant aucun examen de fonctionnement régulier





Matériaux ultramodernes

Matériaux spéciaux particulièrement robustes

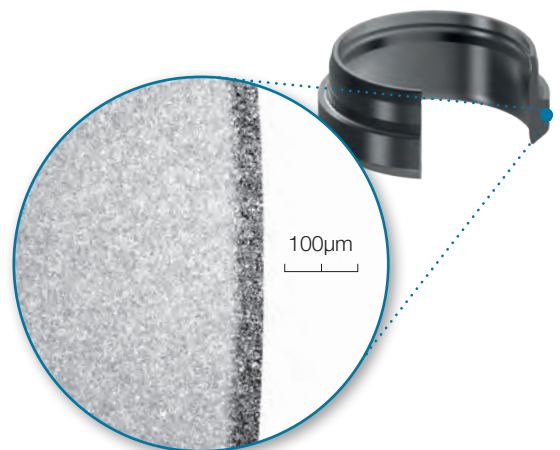
Matériaux spéciaux VOSS : Pour nos bagues coupantes, nous utilisons un matériau spécial développé pour l'occasion, avec des tolérances très étroites de l'alliage. Cela assure une grande rigidité de la structure à grains fins extrêmement homogène, avec une robustesse élevée et une résistance accrue à la rupture.

Procédé de durcissement optimisé :

Notre procédé de durcissement perfectionné produit une couche superficielle très fine et exceptionnellement robuste. Cela permet de pénétrer avec précision et de manière idéale les tuyaux en acier et acier inoxydable.

Les avantages :

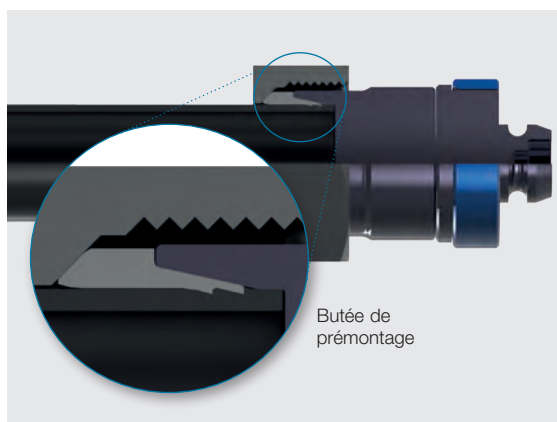
- Une grande solidité pour une pénétration optimale du tuyau
- Une excellente capacité de sollicitation dynamique
- Un retour élastique réduit après le montage
- Applicable aux tuyaux en acier et acier inoxydable



Un pré-montage précis grâce à un concept de butée breveté

Dès la conception des outils de pré-montage, nous avons veillé à éviter au maximum les erreurs de montage afin d'obtenir un raccordement de tuyaux étanche à long terme. Grâce à la fonction de butée intégrée, la pièce de pré-montage entre en contact avec la bague coupante à l'issue du pré-montage par le biais d'une surface de butée définie. Cette conception garantit un pré-montage rigoureux dont la course s'arrête à l'emplacement idéal – cela permet d'empêcher efficacement tout ajustement supplémentaire.

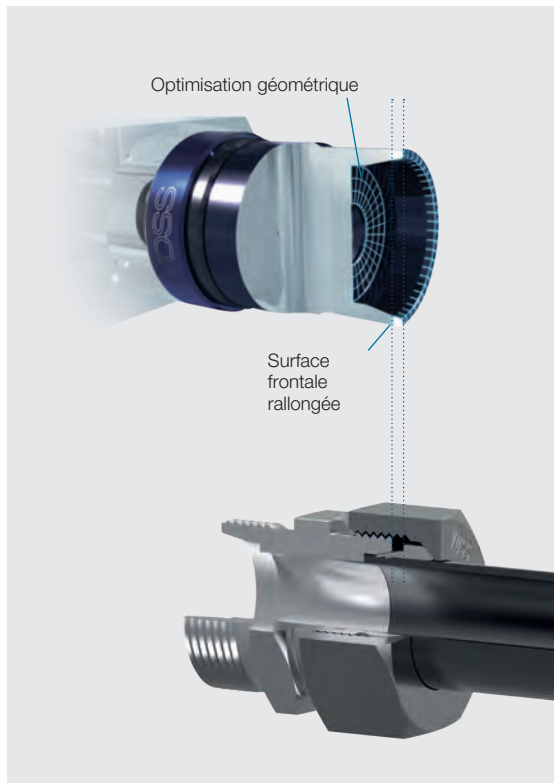
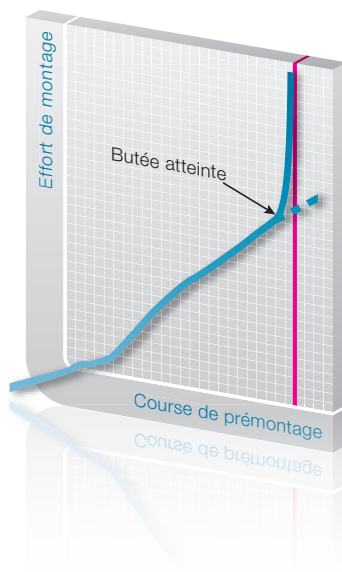
- Nette diminution de l'effort de serrage lors de l'utilisation d'outils destinés au montage manuel
- Les appareils de pré-montage s'arrêtent automatiquement lorsque cette butée est atteinte



Montage final sûr grâce aux outils rallongés

La surface frontale rallongée de l'outil offre un espace supplémentaire qui permet à la bague de re-pénétrer par la suite, lors du montage final, et garantissant une reproductibilité du montage.

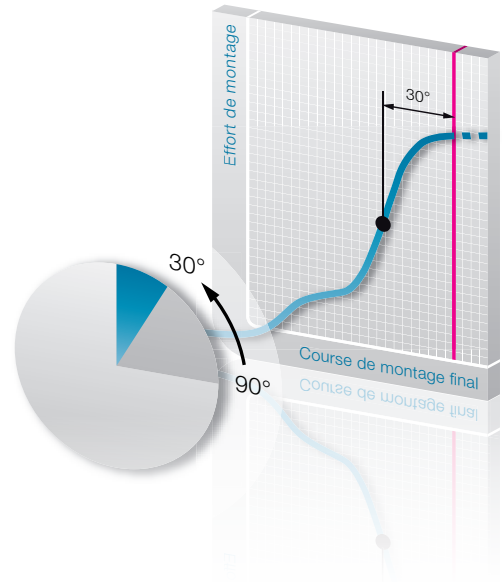
- Pénétration et une mise en place optimale grâce à l'espace supplémentaire
- Possibilité de procéder à des remontages aisés et conformes
- Pas de risque de sur-montage grâce à la de butée breveté



Course de montage final réduite grâce à des optimisations géométriques

La qualité du système à bague coupante VOSS Ring[®] se manifeste surtout lors du montage final. Grâce à une optimisation géométrique dans la zone de butée du tuyau, le monteur bénéficie d'une série d'avantages:

- Une course de montage réduite de 90° à 30°
- Des efforts de travail nettement réduits
- Un montage final simplifié dans des emplacements plus étroits



Un système de raccordement idéal

Nous avons harmonisé tous les composants pour l'intégralité de la gamme de fonctions du système à bague coupante VOSS Ring[®]. Le système complet vous apporte tous les avantages :

- ✓ Butée de prémontage
- ✓ Course de montage final réduite
- ✓ Effort de montage limité
- ✓ Aucun ajustement supplémentaire nécessaire lors du montage final
- ✓ Reproductivité de montage



Le nouveau système à bague coupante VOSSRing^M

Notre nouveau système à bague coupante VOSSRing^M vous offre tous les avantages que présentaient les systèmes à bague coupante 24° et atteint un niveau inédit en termes de qualité et de sécurité. Le développement a été essentiellement axé sur un montage facile et sûr, une sécurité irréprochable par rapport aux fuites et l'utilisation de matériaux extrêmement résistants. Le résultat : un système à bague coupante VOSS entièrement fiable tant lors du montage que lors de l'exploitation.

Les caractéristiques principales en un coup d'œil

- Une étanchéité parfaite ...
grâce à une coupe optimale des tuyaux
- Une haute résistance à la pression ...
grâce à des renforcements géométriques
- Une excellente capacité de sollicitation dynamique ...
grâce aux matériaux conçus et spécifiés par VOSS pour ses bagues coupantes
- Une sécurité encore plus fiable lors du montage ...
grâce à un concept de butée breveté
- Une charge de travail réduite ...
grâce à des courses de serrage limitées
- Un faible impact en cas d'erreur de montage ...
grâce à des outils résistants à l'usure
- Une protection optimale contre la corrosion ...
grâce au revêtement VOSScoat – BLACK

Revêtement VOSScoat – existe désormais en «BLACK»

Depuis 2007, VOSS fait figure de référence avec son revêtement VOSScoat, dont la surface allie zinc et nickel ; ce revêtement se retrouve également dans le système à bague coupante VOSSRing^M. Cependant, pour éviter toute confusion et rendre le processus de montage plus sûr, la nouvelle VOSSRing^M est dotée d'une couche BLACK. Un design unique – une qualité comparable – des avantages similaires – une utilisation simple.

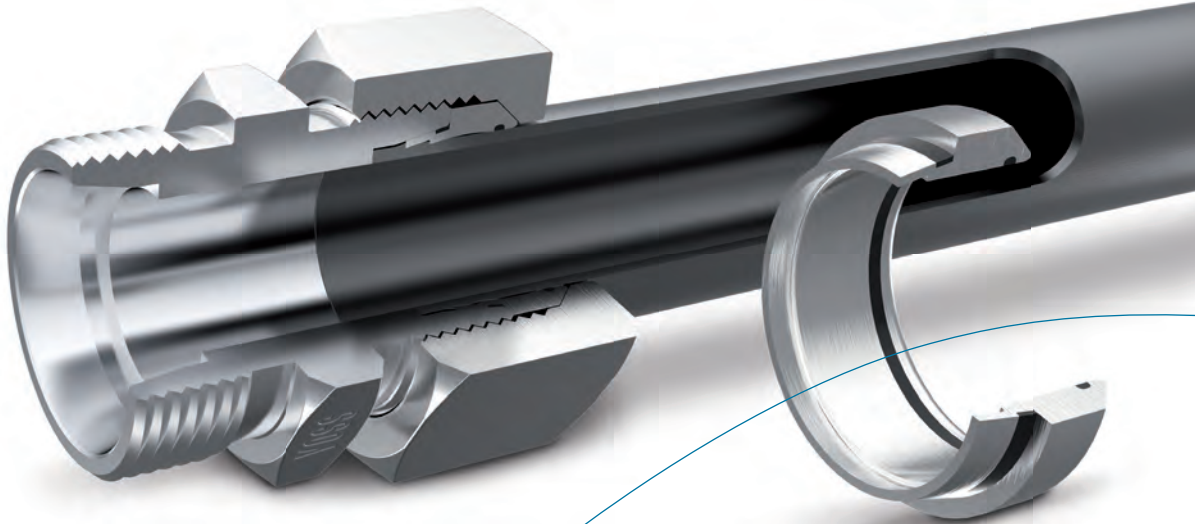
Le revêtement VOSScoat garantit une durée de vie maximale

- 1000 heures de résistance à la corrosion lors du test en brouillard salin en condition réelle
- Plus de 2000 heures de résistance à la corrosion lors du test en brouillard salin effectué en laboratoire à l'état démonté
- Une couche de base beaucoup plus résistante
- Une production durable grâce à une unité de galvanoplastie intégrée de pointe



Raccords à bague coupante ES-4

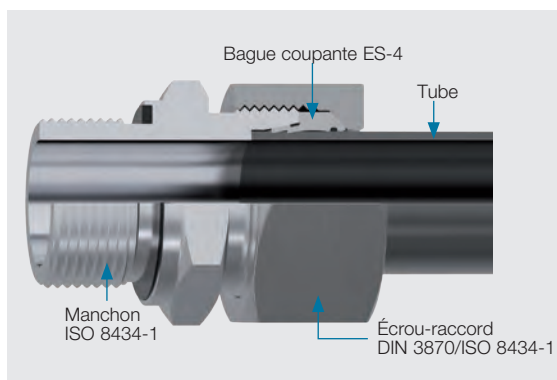
Les raccords à étanchéité souple aux 4 avantages



Informations produit – Raccords ES-4

VOSS ES-4 – les raccords à étanchéité souple selon DIN/ISO aux 4 avantages :

1. Basés sur les célèbres bagues coupantes VOSS.
2. Étanchéité fine supplémentaire par l'élément d'étanchéité souple en FPM/FKM.
3. Étanchéité fiable par l'encastrement complet sans jeu de l'étanchéité souple.
4. Montage guidé jusqu'à la limite d'appui.



Avec le modèle «ES-4», les ingénieurs de VOSS ont développé un raccord à étanchéité souple offrant non seulement un potentiel supplémentaire de fiabilité, mais également nettement plus économique.

Le raccord ES-4 couvre, dans le domaine du raccordement des tubes, les besoins des applications situées entre les raccords à bague coupante pour applications normales et les raccords pour tube évasé à 10° pour pressions élevées.

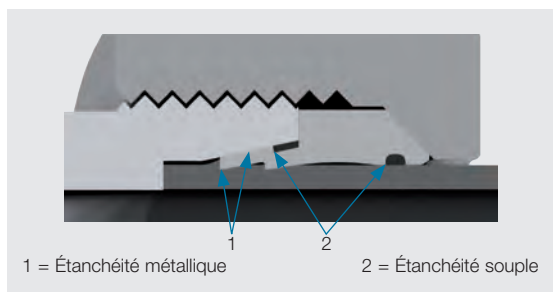
Éviter les fuites

Un joint de forme spéciale dans une rainure du cône de la bague coupante et un joint torique supplémentaire placé entre la bague coupante et le tube éliminent les fuites susceptibles de se produire suite à un relâchement de l'étanchéité métallique, notamment en raison de phénomènes de fluage.

Pressions dynamiques

Si, lors de variations de pression, le fluide parvient à passer la zone d'étanchéité métallique, il est arrêté par l'étanchéité souple présente au-delà. Grâce à la disposition des joints élastomères derrière la zone d'étanchéité métallique, les variations de pression n'atteignent l'étanchéité souple que fortement amorties. La charge quasi-statique à un niveau

nettement réduit par rapport à la pression de service assure une excellente stabilité à long terme de l'élastomère.



Pressions statiques

En cas d'augmentation de la pression statique, et en présence d'un éventuel défaut de la zone d'étanchéité métallique, la pression totale de service s'établit devant l'étanchéité souple, mais après un délai fortement allongé. Dans ce cas, l'encastrement complet sans jeu de l'élément d'étanchéité souple assure une étanchéité fiable de la zone secondaire.

La bague VOSS comme base

La base du raccord à étanchéité souple est le raccord VOSS éprouvé, conforme à la norme DIN 2353 / ISO 8434-1. La bague coupante est complétée par une étanchéité souple placée côté secondaire.

Les caractéristiques fonctionnelles fiables de la bague coupante sont intégralement préservées :

- Lors du montage final, les moments de flexion sont contrebalancés par une résistance suffisante résultant de l'appui particulièrement large et du flux de forces fermé.
- En outre, le premier tranchant robuste et le second tranchant complémentaire assurent un excellent maintien lors des coups de bélier, et ainsi une bonne résistance à l'arrachement.

Étanchéité complémentaire avec encastrement total

Les joints fins empêchent l'effet de «suintement» répandu chez les étanchéités entièrement métalliques :

- Intégré de manière imperdable dans une rainure du cône de la bague coupante, le joint de forme spéciale de la bague coupante ES-4 obture les éventuelles fuites qui peuvent apparaître entre la bague coupante et le manchon.
- Un joint torique supplémentaire évite les fuites éventuelles entre la bague coupante et le tube.

Ainsi, les deux joints souples sont placés derrière l'étanchéité métallique éprouvée. Grâce à cette disposition, les pressions statiques et dynamiques sont stoppées au niveau des zones primaires, c'est-à-dire des zones d'étanchéité métallique, et n'atteignent les joints souples que sous forme presque statique.

Un autre avantage résulte du fait que les joints souples sont encastrés, après le montage de la bague coupante, dans des encastrement sans jeu. Cette disposition permet d'éviter l'expulsion des joints souples, même sous la pression de système maximale.

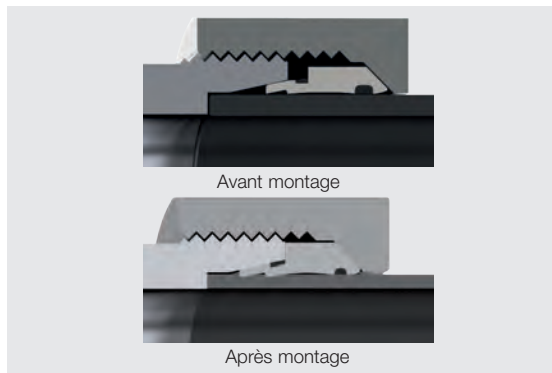
Sécurité du montage bloqué

L'encastrement stable et sans jeu des joints fins est assuré par le montage bloqué de la bague coupante ES-4, concrètement par un appui renforcé du joint de forme sur le cône de serrage et par un appui radial et sans jeu de la bague coupante sur le diamètre extérieur du tube dans la zone d'étanchéité du joint torique. À cet effet, la géométrie de la bague coupante est conçue de façon à garantir une élasticité importante malgré l'effet de blocage.

Le montage bloqué assure en outre une limitation de coupe qui évite un rétrécissement du tube dans le cas des tubes à parois minces.

Un sur-serrage du raccord est ainsi rendu plus difficile.

Les efforts de montage pour un montage bloqué sont les mêmes que pour la bague coupante. Le contrôle, imposé par la norme, de l'entaille de la bague coupante peut être réalisé sans changement. Le monteur n'a pas besoin de modifier ses habitudes, il peut continuer à utiliser les outils existants.



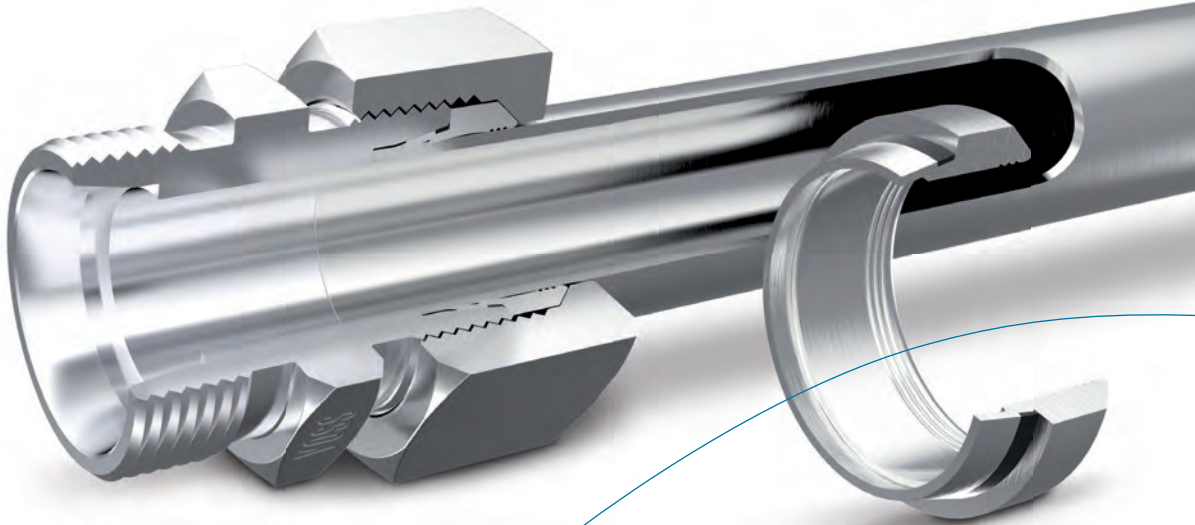
Les avantages économiques :

Les raccords ES-4 présentent non seulement une très forte sécurité contre les fuites, mais également des avantages économiques supplémentaires :

- Les retouches coûteuses en temps et en argent ne sont plus nécessaires. Les arrêts de production sont évités.
- Des raccords secs contribuent à hausser l'image de marque du produit final. Le client final obtient un avantage concurrentiel par rapport à ses concurrents.
- En introduisant les raccords ES-4, VOSS propose un système d'étanchéité souple complet. L'utilisateur peut réduire le nombre de ses fournisseurs et diminuer nettement le nombre de commandes.
- Les raccords ES-4 sont constitués de manchons et d'écrous DIN/ISO. L'utilisateur n'a pas besoin de créer de stock de pièces spéciales.
- L'utilisateur n'a pas besoin de modifier ses habitudes de montage, ni de remplacer ses outils. Les coûts de formation et d'outillage sont évités.

En résumé : au regard de leurs avantages garantissant une sécurité supérieure contre les fuites, les raccords ES-4 offrent un excellent rapport performance-coût.

Bagues coupantes 2SVA / ES-4VA



VOSS propose les deux variantes

Bague coupante à 2 arêtes 2SVA et bague coupante à étanchéité souple ES-4VA en acier inoxydable.

La bague coupante standard à 2 arêtes pour le raccordement en toute sécurité de vos tuyauteries.

Le premier tranchant crée un bourrelet de matière robuste qui assure la tenue du tube.

Le deuxième tranchant offre une sécurité supplémentaire en cas de charges oscillantes et de flexions alternatives. La pénétration ultérieure équilibre les forces de montage.

Le comportement élastique de la bague conserve la pré-contrainte des forces de montage et empêche les défauts d'étanchéité liés à des effets de fluage ou à des pointes de pression critiques.

La bague coupante à étanchéité souple ES-4VA pour une sécurité maximale contre les fuites les plus fines.

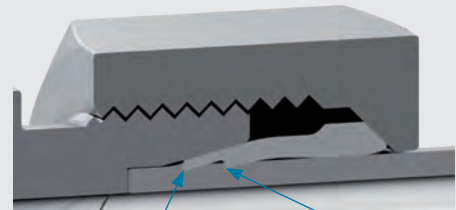
Pour protéger l'environnement et assurer la rentabilité des process, une étanchéité absolument parfaite est indispensable en présence de liquides à haut risque.

Les quatre avantages connus des bagues coupantes ES-4 en acier se retrouvent à l'identique sur les bagues coupantes ES-4VA.

1. Basées sur la bague coupante éprouvée VOSS.
2. Étanchéité fine supplémentaire en zone secondaire – étanchéité souple en FPM/FKM entre la bague coupante et le manchon, effet d'étanchéité à labyrinthe entre la bague coupante et le tube.
3. Encastrement de l'étanchéité souple, contre une expulsion en cas d'efforts alternés de pression, pour une durée de vie maximale de l'élastomère.
4. Montage sûr par une butée mécanique – un sur-serrage ou un sous-serrage sont pratiquement exclus.

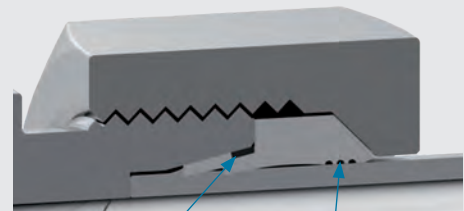
Les deux bagues coupantes peuvent être montées avec les appareils de prémontage VOSS.

Bague coupante 2SVA



1. Arête à pénétration profonde
2. Coupe en retrait

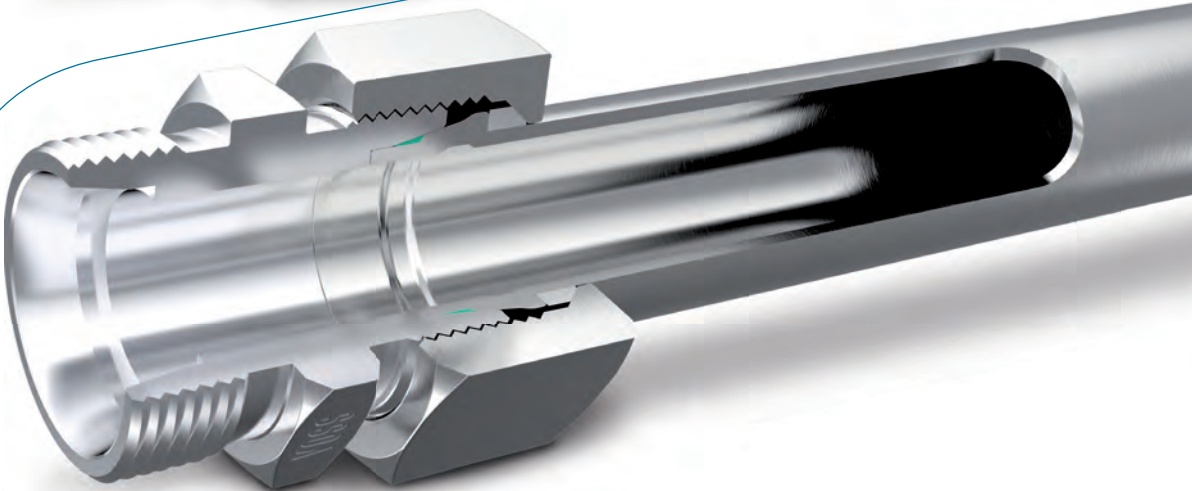
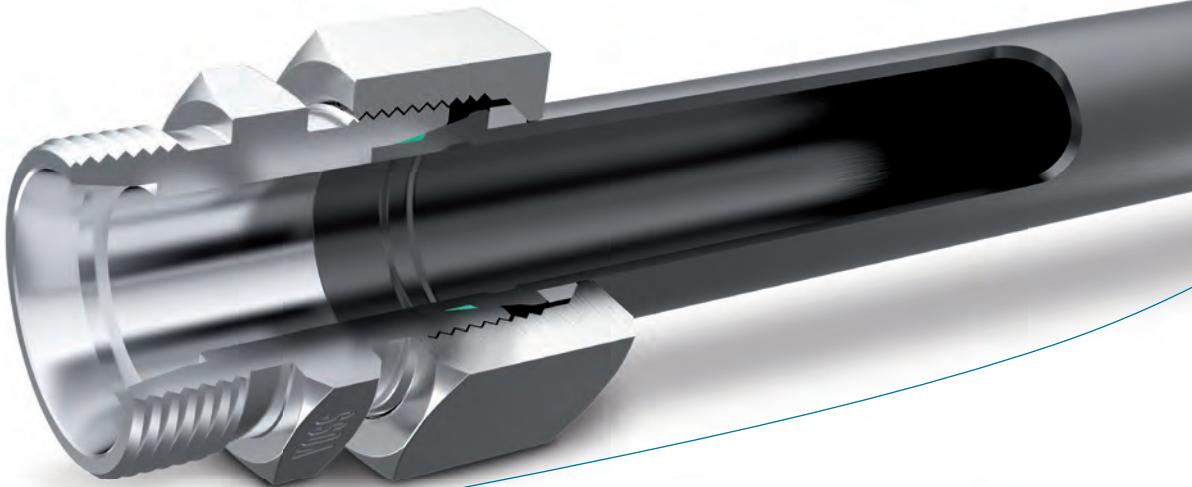
Bague coupante ES-4VA



- Étanchéité souple encastree en zone secondaire
- Effet d'étanchéité labyrinthe sur le tube

Raccords VOSSForm^{SQR} / VOSSForm^{SQR}VA

- Sécurité
- Qualité
- Rentabilité



Informations produit – Raccords VOSSForm^{SQR}

Les exigences essentielles posées aux raccords hydrauliques peuvent se résumer en trois termes :

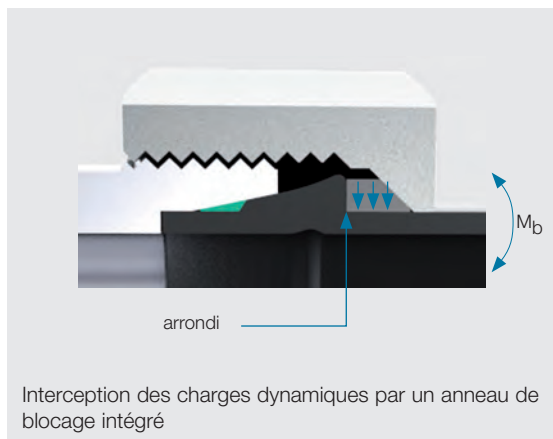
- Sécurité, comme aspect essentiel.
- Qualité, sans laquelle une absence de fuite à long terme est impossible.
- Rentabilité, car seul un raccord économique peut s'imposer sur le marché.

Le système de raccordement de tuyauterie VOSSForm^{SQR} répond à ces exigences par son design innovant, basé sur les principes de construction éprouvés de VOSS.

L'extrémité du tube est déformée au moyen de la machine VOSSForm 100. Complété par une étanchéité souple et par l'écrou de fonction spécial SQR, il forme un raccordement simple et de grande qualité.

Capacité et sécurité maximales

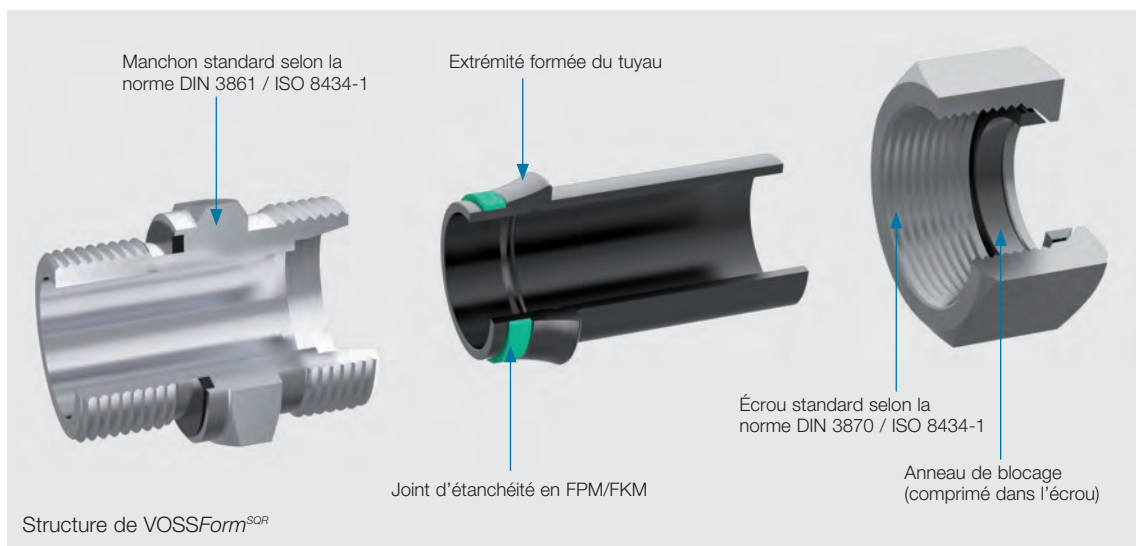
La zone critique est la transition entre le contour formé et le tube. En effet, le processus de formage peut induire une fragilisation du matériau dans cette zone. Dans le système VOSSForm^{SQR}, ce point faible est soulagé efficacement. D'une part, la transition arrondie minimise l'effet des contraintes. D'autre part, l'écrou SQR comprime le tube radialement en périphérie grâce à un anneau de blocage intégré et intercepte ainsi les charges dynamiques avant la zone critique pour augmenter la capacité de pression et la limite de rupture.



Interception des charges dynamiques par un anneau de blocage intégré

Sécurité de montage par une butée sûre

Des montages sûrs sont synonymes de raccords sûrs. Dans le système VOSSForm^{SQR}, la face frontale de l'extrémité du tube s'appuie, lors du montage, contre le fond du manchon standard DIN/ISO. Lors du serrage de l'écrou, la fin du montage est perceptible par une nette augmentation de l'effort de serrage. Les sur-serrages et les sous-serrages sont pratiquement exclus. En outre, la course de montage, et en conséquence le temps de montage, sont plus courts. Le contour formé pénètre profondément dans le cône à 24° du manchon et assure ainsi un maintien stable.



Structure de VOSSForm^{SQR}

Un formage des tubes sûr

La machine VOSSForm 100 permet une réalisation simple et sûre du contour. Le mandrin intérieur sur la tête de compression empêche l'écrasement du tube dans la zone de formage. Le diamètre intérieur du tube est intégralement conservé – les pertes de pression dues à des rétrécissements sont exclues.

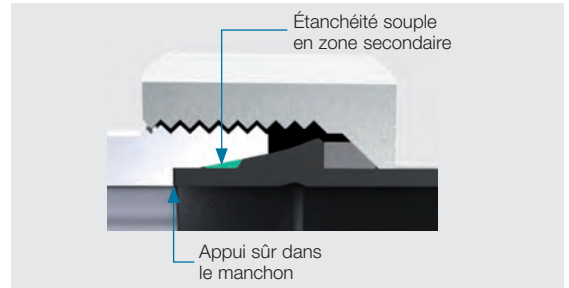
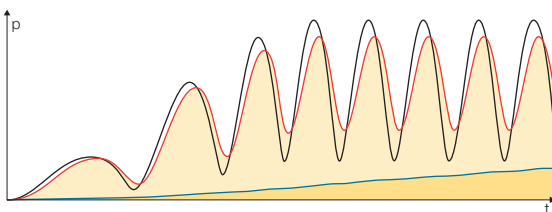
Des cadences comprises entre 7 et 15 secondes réduisent nettement les temps de montage, en particulier pour la fabrication en série.

Étanchéité par un joint souple

Un joint souple présente des avantages notables par rapport à une étanchéité entièrement métallique. Les fuites liées à un déplacement des composants sous contraintes mécaniques sont compensées. Le suintement d'un raccord est efficacement évité. Un raccord complètement protégé contre les fuites même les plus minimes est plus économique, ménage l'environnement et souligne la qualité de la jonction, et donc de l'ensemble du produit.

Le concept consistant à placer le joint souple dans la zone secondaire – comme sur la bague coupante ES-4 – permet de réduire la charge à la fois statique et dynamique du joint. L'étranglement métallique primaire – au niveau de la face frontale du tube – assure un amortissement de la charge lors des variations de pression. En cas de charge statique, l'application de fortes pressions est considérablement retardée. Cette disposition assure la stabilité à long terme de l'élastomère.

Étanchéité souple VOSS en zone secondaire



Rentabilité

L'exclusion des fuites, la minimisation du temps de montage et l'élimination des besoins de maintenance sont gages d'une rentabilité remarquable. Des coûts de matériel réduits et une manipulation aisée des pièces font des raccords VOSSForm^{SOFR} une solution avantageuse, en particulier pour la fabrication en série.

Une gamme complète

Une large gamme de produits est une condition essentielle à la réussite de la mise en place d'un système de raccordement. Le système VOSSForm^{SOFR} s'appuie sur des pièces normalisées. Aussi, l'ensemble de la gamme VOSS DIN/ISO est disponible pour le système VOSSForm^{SOFR}.

VOSSForm^{SOFR}VA

Le système de formage VOSSForm^{SOFR}VA est destiné aux applications sur acier inoxydable. Toutes les pièces sont ici constituées d'acier inoxydable.

Les caractéristiques et avantages de ce système sont identiques à ceux offerts par le système VOSSForm^{SOFR} pour les applications sur acier.

- Profil dynamique de pression dans la conduite
- Système de raccordement habituel avec étanchéité souple en zone primaire
- Système VOSS avec étanchéité souple en zone secondaire

Les hautes performances associées à une fabrication simple du raccordement font de VOSSForm^{SOFR} un système de jonction universel pour la fabrication en série.

Machine de formage VOSSForm 100

La machine VOSSForm 100 garantit une réalisation sûre et rapide du contour VOSSForm^{SGR}. Le processus de guidage optimal du tube rend pratiquement impossibles les erreurs de manipulation et les formages erronés qui en découlent.

Le changement d'outil très simple contribue largement à la réduction du temps de travail. Les mâchoires et la tête de compression peuvent être remplacées sans outil. L'identification explicite des deux outils évite les erreurs de montage par des erreurs de combinaison entre outils et dimensions du tube.

Le processus de formage

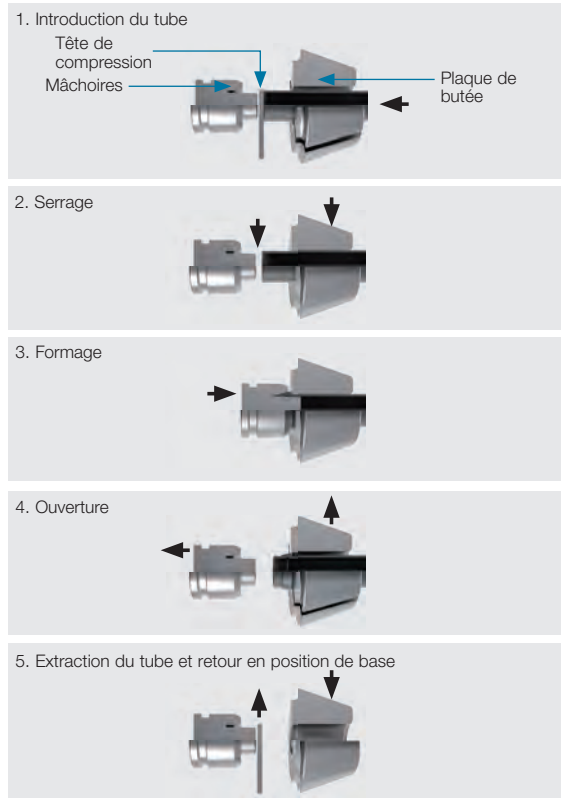
Le processus commence par l'introduction du tube contre la plaque de butée de l'appareil de formage. Appuyer sur le bouton de démarrage déclenche le processus (1.).

Les mâchoires se referment et serrent le tube. La plaque de butée s'abaisse hors de la zone de formage (2.).

La tête de compression avance et forme le contour VOSSForm^{SGR} par déformation plastique du tube (3.).

La tête de compression recule et les mâchoires s'ouvrent (4.).

Le retrait du tube est surveillé. La machine peut alors revenir automatiquement en position de base. Le prochain cycle de formage débute sans qu'une initialisation manuelle ne soit nécessaire (5.).

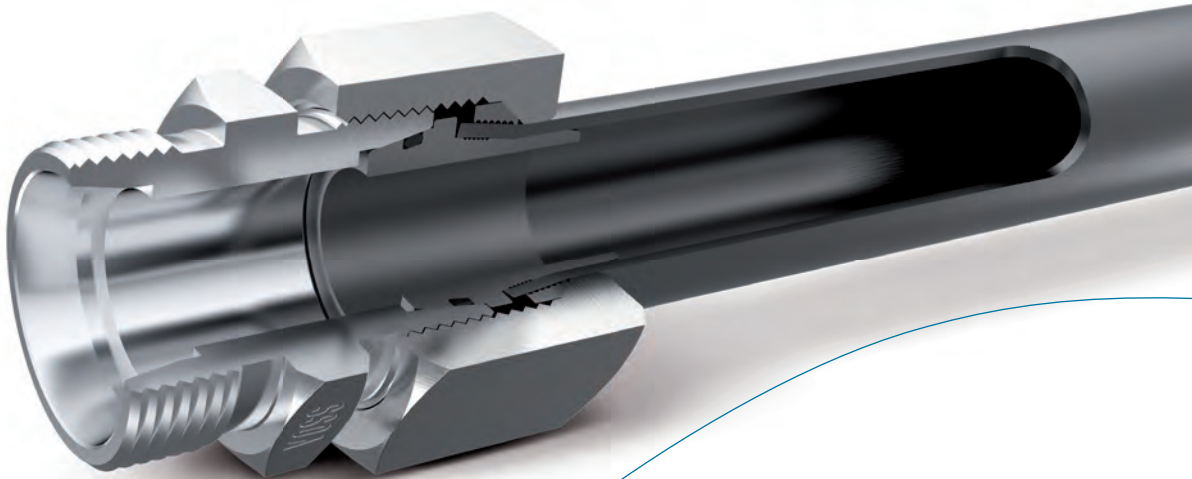


Présentation détaillée de la machine de formage

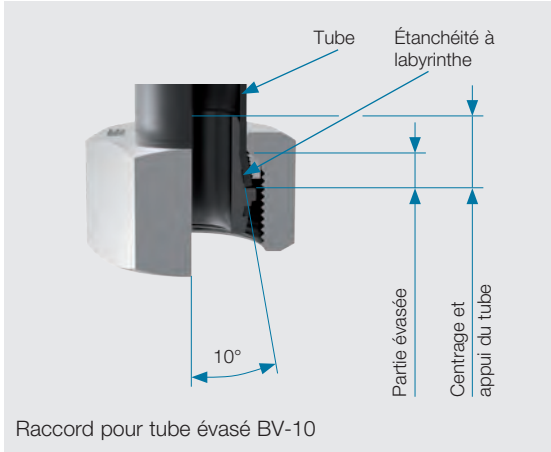


Raccords pour tube évasé BV-10

Pour les contraintes extrêmes



Informations produit – Système pour tube évasé 10°

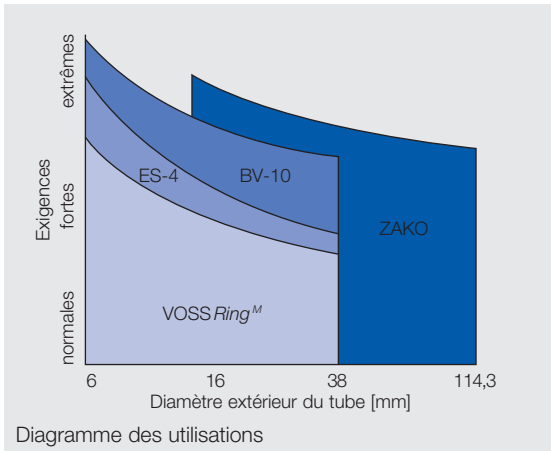
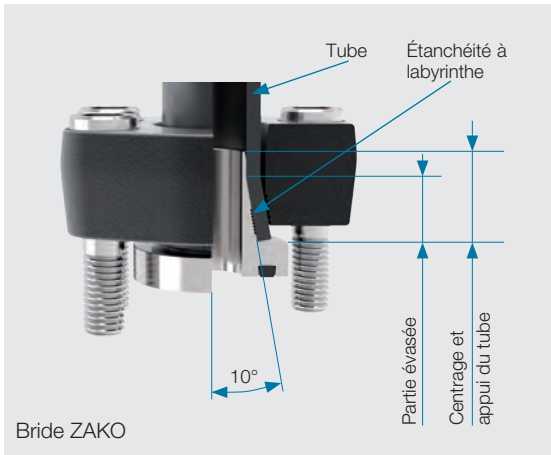


Le système pour tube évasé VOSS à 10° complète la gamme éprouvée de bagues coupantes VOSS pour les contraintes extrêmes (voir le schéma des utilisations). Là où les raccords à bague coupante ne peuvent être utilisés en raison de contraintes trop élevées, le système pour tube évasé à 10° offre une maîtrise durable des torsions, coups de bélier, pointes de pression, vibrations et variations de température.

Sur la tuyauterie, ce système prévoit un évasement de 10°, contrairement aux systèmes standards.

La technologie a été pensée pour l'utilisation avec des raccords standards ou normalisés, directement ou par l'intermédiaire de manchons de jonction. De par les caractéristiques de sa conception, la combinaison cône pour tube évasé / bague de serrage ou bague à collet / bride permet d'obtenir des forces de maintien particulièrement élevées et assure ainsi des performances à la fois optimales et fiables en présence de contraintes extrêmes.

D'une manière plus générale, deux types de raccords reposent sur le principe pour tube évasé à 10° : le raccord BV-10 et la bride ZAKO.



Raccords pour tube évasé BV-10

L'utilisateur dispose d'un programme complet de raccords dans les séries légère et lourde. Le raccord pour tube évasé BV-10 repose sur l'utilisation de corps de raccord normalisés DIN/ISO avec un cône de 24°, ce qui permet d'interchanger facilement les systèmes de bagues coupantes et de nipples à souder.

Comme l'indique l'illustration ci-dessous, dans le cas d'un raccord pour tube évasé BV-10, l'anneau de serrage assure, avec le cône pour tube évasé à 10°, la fixation du tube et la précontrainte nécessaire. L'étanchéité du système est assurée par la forme DKO de l'embout.

Au niveau du raccordement du tube, l'étanchéité est obtenue par la pression superficielle sur la collerette et l'effet d'étanchéité «dents de scie» sur la surface du cône. L'anneau de serrage permet de fixer l'extrémité du tube sur le cône et assure ainsi une excellente force de maintien, ce qui permet de mieux maîtriser les vibrations et les moments de flexions alternées.

Les pressions nominales des raccords pour tube évasé VOSS BV-10 correspondent à celles des raccords à cône d'étanchéité 24° ou à bague coupante 24°.

Avantages du système pour tube évasé à 10°

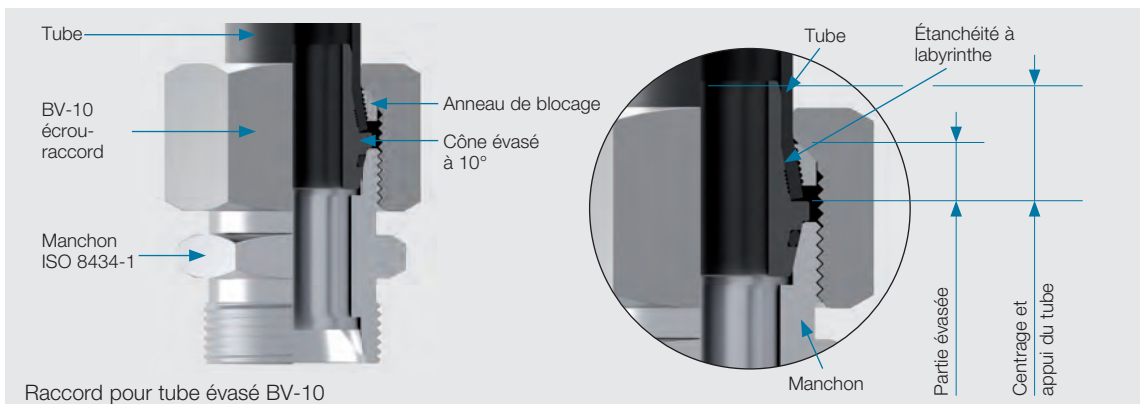
Grâce aux caractéristiques suivantes, les raccords BV-10 répondent idéalement aux exigences des hydrauliciens :

- Produit spécialement adapté aux conditions extrêmes.
- Fixation du tube sans entaille ni découpe grâce au principe du tube évasé à 10°.
- Utilisation de raccords standards.
- Montage simple, même avec des tubes à parois épaisses.
- Pas d'erreurs de montage, le cône pour tube évasé devant toujours être prémonté dans un dispositif.
- Convient également pour les tuyauteries en acier inox aux tolérances conformes à la norme DIN EN 10305-1.
- Gamme complète d'embouts pour les séries L et S.

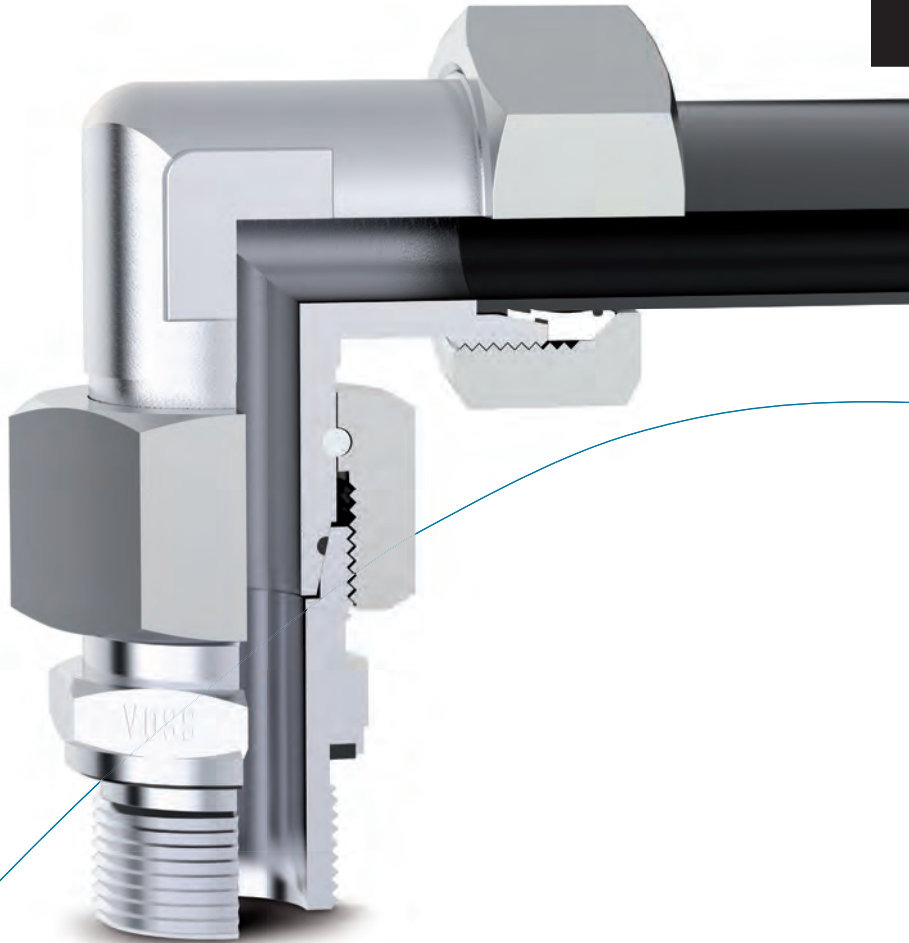
Consigne de sécurité :

Les différentes conditions d'exploitation génèrent souvent sur les raccords des contraintes dont les paramètres ne peuvent être prévus. Pour que la fiabilité des performances ne soit en rien diminuée, il convient de veiller aux points suivants :

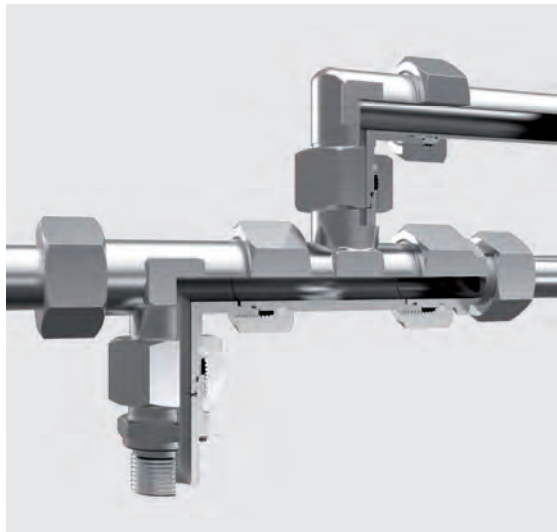
- Outre le diamètre extérieur du tuyau, toujours tenir compte de l'épaisseur de la paroi du tube.
- Les systèmes pour tube évasé 10° VOSS ne doivent être prémontés qu'avec les appareils de prémontage prévus à cet effet.
- Respectez la notice de montage de l'appareil utilisé !



Raccords à étanchéité conique à 24° / Raccords à souder



Informations produit – Raccords à étanchéité conique à 24°



Les raccords à étanchéité conique à 24° sont un développement logique des raccords orientables avec embout de tube et bague coupante prémontée. Un raccordement particulièrement sûr et stable à long terme est obtenu grâce au cône d'étanchéité du corps du raccord.

La fonction de retenue est prise en charge par écrou tournant qui est maintenu par un jonc. Après le montage final, l'écrou-raccord parfaitement bloqué assure un raccordement inarrachable.

La fonction d'étanchéité est réalisée grâce à un joint torique encastré. Une étanchéité fine optimale est ainsi obtenue.

Grâce à une gamme complète, toutes les combinaisons habituelles de raccords orientables peuvent être obtenues. Les cotes des raccordements correspondent précisément à la norme DIN 2353/ISO 8434-1. Cette caractéristique permet une interchangeabilité avec les versions traditionnelles.

Caractéristiques particulières :

- Grâce à l'étanchéité à joint torique encastré, les raccords VOSS à cône d'étanchéité constituent une amélioration en matière de sécurité contre les fuites et d'étanchéité fine.
- Ils restent performants et durablement étanches même dans des conditions d'utilisation extrêmes, comme des coups de bélier, des contraintes en flexions alternées et des vibrations.
- Les raccords VOSS à cône d'étanchéité sont sûrs et simples à monter. La fonction finale optimale est obtenue grâce à une course de serrage réduite et une force de serrage appropriée.
- Des montages répétitifs sont possibles sans problème, et ce aussi souvent que souhaité.

Remarque générale

Le respect scrupuleux des instructions de montage et des remarques techniques est essentiel pour garantir les performances des raccords à cône d'étanchéité.



Fort écrasement de la matière



Adapteurs rallonge avec cône d'étanchéité et joint torique

Adapteur rallonge adapté à la forme de perçage W DIN 3861 / ISO 8434-1 sert principalement à la prolongation en cas de raccords surélevés.

Il permet par ailleurs un remplacement sans difficulté des raccords à bague coupante, par exemple lors des opérations de maintenance. Les tubes présents peuvent quant à eux rester inchangés.

Caractéristiques particulières :

- Grâce à l'étanchéité à joint torique encastré, les raccords VOSS à cône d'étanchéité constituent une amélioration en matière de sécurité contre les fuites et d'étanchéité fine.
- Ils restent performants et durablement étanches même dans des conditions d'utilisation extrêmes, comme des coups de bélier, des contraintes en flexions alternées et des vibrations.
- Les raccords VOSS à cône d'étanchéité sont sûrs et simples à monter. La fonction finale optimale est obtenue grâce à une course de serrage réduite et une force de serrage appropriée.
- Des montages répétitifs sont également possibles sans problème.



Informations produit – Raccords à souder



Les raccords et les cônes à souder VOSS complètent le programme de systèmes habituels à bague coupante, formage de tube et tube évasé.

Du fait de leur domaine d'application réduit, de leur coût élevé, du traitement préalable du tube, du procédé de soudure, de la qualification nécessaire du soudeur, du traitement final et du contrôle requis, les raccords à souder sont de plus en plus considérés comme des solutions de niche.

Les cônes à souder VOSS avec cône d'étanchéité 24° et joint torique peuvent être combinés avec tous les raccords pour tube conformes à DIN 2353 / ISO 8434-1 et avec les manchons correspondants.



Des solutions ajustées aux besoins spécifiques du client

En tant que partenaire système compétent fort d'un vaste programme de pièces normalisées et standardisées, VOSS Fluid propose également des solutions élaborées sur mesure selon les spécifications du client.

Expérience, créativité et technologies de pointe sont autant d'atouts nous permettant de réaliser des solutions individuelles convaincantes, gages de votre succès.

Les solutions spéciales que nous proposons incluent par exemple des raccords pour compensation de distance, des raccords à étranglement, des dimensions intermédiaires, des formes inhabituelles ou encore des clapets anti-retour avec pressions d'ouverture spécifiques.


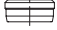






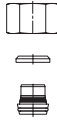

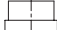

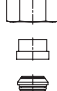

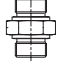
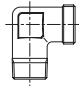
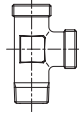
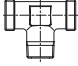


Pièces de raccordement pour tuyauterie, programme de manchons 24° et pièces détachées / Accessoires




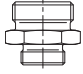
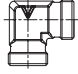
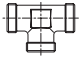
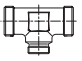
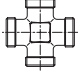

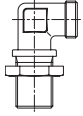
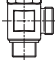
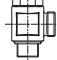
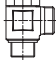
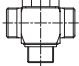
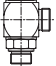
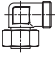
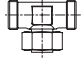
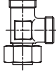



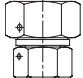
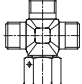



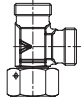
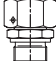
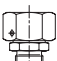

Contenu

Type/Page

La nouvelle désignation du produit VOSS	P.50				
Bagues coupantes	VRM	2SVA	ES4		
					
	P.58	P.59	P.60		
Écrous-raccords DIN	N				
					
	P.62				
Écrous de fonction SQR	SQRNMS				
					
	P.64				
Pièces de raccordement du tube BV-10	BV10CO	BV10R	BV10N	BV10SO	
					
	P.66	P.68	P.69	P.70	
Pièce de raccordement du tube 24/37°	24/37AO	24/37R	24/37N	24/37SO	
					
	P.74	P.75	P.76	P.77	
Raccords vissés	SDS	SD2S	SDE	SDL	SDT
					
	P.80	P.102	P.104	P.108	P.110

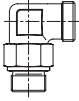
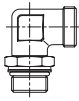
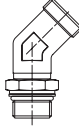
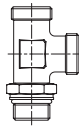
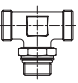
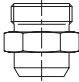

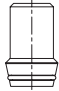

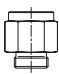
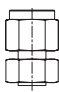





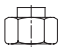
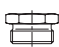
Contenu








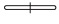

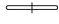
Type/Page

Raccords de jonction	S	S	E	T	T
					
	P.114	P.115	P.117	P.118	P.119
	K				
					
	P.122				
Raccords passe-cloison	BHSLN	BHELN			
					
	P.124	P.125			
Raccords banjo et tournants	BSE	BEE	BCE	BCT	RCE
					
	P.128	P.132	P.136	P.140	P.142
Raccords orientables version bague écrou	SWE	SWT	SWL	SWSDS	SWS
					
	P.146	P.147	P.148	P.149	P.154
Raccords à étanchéité conique à 24°	SW2OS	SW2OS	SWOK	SWOE	SWOE45
					
	P.160	P.162	P.165	P.166	P.167
	SWOT	SWOL	SWOSDS	SWOS	SWOS
					
	P.168	P.169	P.170	P.173	P.177

Contenu

Type/Page

Raccords vissés orientables avec contre-écrou	SDAE	SDAE	SDAE45	SDAL	SDAT
					
	P.180	P.182	P.183	P.184	P.185
Raccords à souder	WDS	WDBHS	WDNPSO		
					
	P.188	P.189	P.190		
Raccords vissés et raccords pour manomètres	S	PGS	SWPGS	SWOPGS	
					
	P.194	P.197	P.198	P.199	
Réductions filetés	SDS				
					
	P.200				
Adaptateurs droits ISO 6149 / DIN 3852	SDS				
					
	P.204				
Bouchons d'obturation	PLIH / PLEH				
					
	P.205				
Bouchons d'obturation / Bouchons d'obturation pour tube	PLB	PLO / PLOC	TBS		
					
	P.208	P.209	P.211		

Contenu	Type/Page				
Contre-écrous	LN				
	 P.212				
Douilles de renfort	RS				
	 P.213				
Joint toriques	ES4MS	SR	OR (banjo)	PEFLEX	OR (DKO/BV-10)
	 P.218	 P.219	 P.220	 P.222	 P.227
	OR (bride)	SQRMS	OR (24/37°)		
	 P.230	 P.231	 P.233		

La nouvelle désignation du produit VOSS



Ce catalogue comprend une nouvelle désignation du produit alphanumérique reposant largement sur l'ISO 8434-1. La désignation est ainsi significative et les produits facilement identifiables. La structure étant rédigée en anglais, elle est compréhensible au niveau international. Par ailleurs,

la nouvelle désignation du produit permet d'élaborer des solutions spécifiques aux clients à partir de variations du programme produit VOSS existant.

Exemple : 24-SDSC-L18-M22E-ES4

Système	System	24	SD	S	C	L
Programme 24° DIN	24° DIN program					
La caractéristique « Système » décrit la ligne de produits.						
Fonction/Composants	Function/Component					
Raccords vissés	Stud coupling					
La caractéristique « Fonction/Composants » décrit le type de produit.						
Forme	Form					
Droits	Straight					
Détermination de la forme des composants.						
Complément	Completion					
Jonction complète (avec système de jonction)	Complete connection (with tube connecting system)					
Cette caractéristique détermine le complément du type de produit avec les composants possibles (par exemple contre-écrou, écrou-raccord et bague coupante, joint torique ...). Les jonctions complètes sont livrées automatiquement avec la bague coupante <i>VOSSRing^M</i> , les systèmes de jonction différents sont spécifiés dans la caractéristique « suffixe ».						
Série/Filetage	Series/Thread					
Série légère	Light series					
Détermination de la série.						

Raccord d'implantation droit ; taille L18 avec filetage fin métrique M22x1,5, cylindrique ; complété avec bague d'étanchéité profilée « PEFLEX » et bague coupante ES-4 et écrou-raccord.



Des exemples de commande, des explications complémentaires et des variantes sont disponibles dans les chapitres et les pages suivantes pour les différents groupes de produits.

18	-	M	-	22	-	E	-	ES4						
<table border="1" style="width: 100%; border-collapse: collapse;"> <tr> <td style="width: 50%;">Suffix 5</td> <td style="width: 50%;">Suffixe 5</td> </tr> <tr> <td>ES-4 cutting ring</td> <td>Bague coupante ES-4</td> </tr> <tr> <td colspan="2">Écarts par rapport au standard (comme par exemple matériaux de joint, complément avec systèmes à bague coupante différents, pièces de raccordement de la partie évasée, dimensions spéciales ...)</td> </tr> </table>									Suffix 5	Suffixe 5	ES-4 cutting ring	Bague coupante ES-4	Écarts par rapport au standard (comme par exemple matériaux de joint, complément avec systèmes à bague coupante différents, pièces de raccordement de la partie évasée, dimensions spéciales ...)	
Suffix 5	Suffixe 5													
ES-4 cutting ring	Bague coupante ES-4													
Écarts par rapport au standard (comme par exemple matériaux de joint, complément avec systèmes à bague coupante différents, pièces de raccordement de la partie évasée, dimensions spéciales ...)														
<table border="1" style="width: 100%; border-collapse: collapse;"> <tr> <td style="width: 50%;">Sealing type/Threaded bore</td> <td style="width: 50%;">Type d'étanchéité/taraudage</td> </tr> <tr> <td>Elastomeric sealing</td> <td>Joint élastomère</td> </tr> <tr> <td colspan="2">Type d'étanchéité sur taraudage.</td> </tr> </table>									Sealing type/Threaded bore	Type d'étanchéité/taraudage	Elastomeric sealing	Joint élastomère	Type d'étanchéité sur taraudage.	
Sealing type/Threaded bore	Type d'étanchéité/taraudage													
Elastomeric sealing	Joint élastomère													
Type d'étanchéité sur taraudage.														
<table border="1" style="width: 100%; border-collapse: collapse;"> <tr> <td style="width: 50%;">Diameter</td> <td style="width: 50%;">Diamètre nominal</td> </tr> <tr> <td>22 mm</td> <td>22 mm</td> </tr> <tr> <td colspan="2">Détermination du diamètre nominal du filetage (sans indication de pas pour filetage métrique et en pouce).</td> </tr> </table>									Diameter	Diamètre nominal	22 mm	22 mm	Détermination du diamètre nominal du filetage (sans indication de pas pour filetage métrique et en pouce).	
Diameter	Diamètre nominal													
22 mm	22 mm													
Détermination du diamètre nominal du filetage (sans indication de pas pour filetage métrique et en pouce).														
<table border="1" style="width: 100%; border-collapse: collapse;"> <tr> <td style="width: 50%;">Thread</td> <td style="width: 50%;">Filetage</td> </tr> <tr> <td>Metric</td> <td>Métrique</td> </tr> <tr> <td colspan="2">Détermination du type de filetage.</td> </tr> </table>									Thread	Filetage	Metric	Métrique	Détermination du type de filetage.	
Thread	Filetage													
Metric	Métrique													
Détermination du type de filetage.														
<table border="1" style="width: 100%; border-collapse: collapse;"> <tr> <td style="width: 50%;">Tube OD/Diameter</td> <td style="width: 50%;">Dia ext. tube/diamètre nominal</td> </tr> <tr> <td>OD in L series</td> <td>Dia ext. dans la série L</td> </tr> <tr> <td colspan="2">Détermination du diamètre extérieur du tube.</td> </tr> </table>									Tube OD/Diameter	Dia ext. tube/diamètre nominal	OD in L series	Dia ext. dans la série L	Détermination du diamètre extérieur du tube.	
Tube OD/Diameter	Dia ext. tube/diamètre nominal													
OD in L series	Dia ext. dans la série L													
Détermination du diamètre extérieur du tube.														

	System	Système
24	24° DIN program	Programme 24° DIN
GP	General program (components and accessories, applicable in different connecting systems)	Pièces détachées et accessoires (adaptés à différents systèmes de raccord)

	Function	Fonction
	Component 37°	Composants 37°
24/37A	24/37° adapter	Bagues intermédiaires adaptateur à évasement 37°
24/37N	24/37° nuts	Écrous-raccords adaptateur à évasement 37°
24/37R	24/37° rings	Bagues de retenue adaptateur à évasement 37°
24/37S	24/37° sets	Sets complets adaptateur à évasement 37°
	Cutting rings	Bagues coupantes
1S	1S Cutting rings	Bagues coupantes 1S
VRM	VOSSRing ^M Cutting rings	Bagues coupantes VOSSRing ^M
ES4	ES-4 Cutting rings	Bagues coupantes ES-4
ES4MS	ES-4 Moulded seals	Joints de forme ES-4
ES4OR	ES-4 O-rings	Joints toriques ES-4
	BV-10	BV-10
BV10C	BV-10 Cones	Cône BV-10
BV10N	BV-10 Union nuts	Écrous-raccords BV-10
BV10R	BV-10 Clamping rings	Anneau de blocage BV-10
BV10S	BV-10 Sets	Set BV-10
	Plugs	Bouchons d'obturation
PLB	Plugs, metal-to-metal sealing	Bouchons d'obturation
PLO	Plugs with O-rings	Bouchons d'obturation avec joint torique
	Sealings	Étanchéités
OR	O-rings	Joints toriques
PEFLEX	PEFLEX sealing rings	Bague d'étanchéité profilée PEFLEX
SR	Sealing rings	Anneau d'étanchéité
	Sleeves	Douilles
RS	Reinforcing sleeves	Douilles de renfort
	Screws	Vis
PLEH	Plug screws with external hex	Bouchons d'obturation, 6 pans mâle
PLIH	Plug screws with internal hex	Bouchons d'obturation, 6 pans femelle
TBS	Tube blanking screws	Bouchons d'obturation pour tube
	VOSSForm^{SQR}	VOSSForm^{SQR}
SQRMS	SQR Moulded seals	Joint de forme SQR
SQRN	SQR-function nut without moulded seal	Écrou de fonction SQR sans étanchéité souple
	Banjo couplings	Raccords banjo en T
BE	Banjo couplings, eccentric design	Raccords banjo en T, version excentrée
BC	Banjo couplings, compact design	Raccords banjo en T, version compacte
BS	Banjo couplings, standard design	Raccords banjo en T, version normale

Système	Fonction/ Composants	Forme	Complément	Série/ Filetage	Dia. ext. tube/ Diamètre nominal	Filetage	Diamètre nominal	Type d'étanchéité/ Trou fileté	Suffixe
---------	-------------------------	-------	------------	--------------------	-------------------------------------	----------	---------------------	-----------------------------------	---------

	Diagnostic couplings	Technique de mesure
PG	Pressure gauges	Raccords pour manomètres
	Swivel couplings	Raccords orientables
SW	Swivel couplings with cutting ring and nut	Raccords orientables avec écrou et bague coupante prémontée
SWO	Swivel with O-ring	Raccords orientables avec cône d'étanchéité et joint torique
SWOPG	Swivel with O-ring with pressure gauges	Raccords pour manomètres orientables avec cône d'étanchéité et joint torique
SWOSD	Swivel studs with O-ring	Raccords vissés orientables avec cône d'étanchéité et joint torique
SWPG	Swivel pressure gauges	Raccords pour manomètres orientables
SWSD	Swivel stud with cutting ring and nut	Raccords vissés orientables avec écrou et bague coupante prémontée
SW2O	2-sided swivels with O-ring	Raccords orientables avec cône d'étanchéité et joint torique aux deux extrémités
	Weld-on/Weld-in couplings	Raccords à souder/ Passe-cloisons à souder
WDBH	Weld-in bulkhead couplings	Passe-cloison à souder
WDNP	Welded nipples	Embouts à souder
WD	Weld-on couplings	Manchons à souder
	Others	Autre
BH	Bulkhead couplings	Raccords passe-cloison
LN	Locknuts	Contre-écrou
N	Union nuts	Écrous-raccords
RC	Rotary couplings	Raccords tournants
SD	Stud couplings	Raccords vissés
SDA	Stud couplings adjustable	Raccords vissés orientables

	Form	Forme
E	Elbow	coudée 90°
E45	45° elbow	coudée 45°
K	Cross	Manchons de jonction en croix
L	L	Manchons de jonction en L
S	Straight	Droits
T	Tee	Manchons de jonction en T

	Completion	Complément
C	Complete connection (with tube connecting system)	Jonction complète (avec système de jonction)
LN	Locknut	Contre-écrou
LNC	Complete connection with locknuts	Jonction complète avec contre-écrou
MS	Moulded sealing SQR	Joint de forme SQR
O	O-ring enclosed	Joint torique inclus
X	Tube socket not pre-assembled / only body	Tige non prémontée / corps de base seulement
XC	Complete connection at tube side, tube socket not pre-assembled	Jonction complète sur le tube, tige non prémontée

	Series/ Thread	Série/Filetage
	Series	Série
LL	Extra light series	Série extra légère
L	Light series	Série légère
S	Heavy series	Série lourde
L/S	Light and heavy series are identical	Identique série légère et lourde
	Thread	Filetage
M	Metric	Métrique
G	Whitworth parallel	Cylindrique Whitworth
R	Whitworth tapered	Conique Whitworth
U	UNF	UNF
N	NPT	NPT
IM	Internal thread, metric	Filetage intérieur métrique
IG	Internal thread, Whitworth parallel	Filetage intérieur en pouce

	Tube OD/Diameter	Dia ext. tube/diamètre nominal
6	6 mm	6 mm
8	8 mm	8 mm
10	10 mm	10 mm
12	12 mm	12 mm
14	14 mm	14 mm
15	15 mm	15 mm
16	16 mm	16 mm
18	18 mm	18 mm
20	20 mm	20 mm
22	22 mm	22 mm
25	25 mm	25 mm
28	28 mm	28 mm
30	30 mm	30 mm
35	35 mm	35 mm
38	38 mm	38 mm
42	42 mm	42 mm

	Sealing type/Threaded bore	Type d'étanchéité/Trou fileté
A	Metal-to-metal flat face sealing	Surface d'étanchéité métallique
B	Metal-to-metal sealing shoulder	Étanchéité par arête métallique
E	Elastomeric sealing	Joint élastomère
F	O-ring sealing	Étanchéité joint torique
T	Tapered	Conique

	Suffix overview	Aperçu suffixe
Suffix 4	Sealing material	Matériau du joint
Suffix 5	Completion	Complément
Suffix 6	Differing dimension	Autre dimension
Suffix 7	Material/Strength	Matériau/Résistance
Suffix 8	Coating	Revêtement
Suffix 11	Customized product	Article spécifique au client

Les suffixes qui ne sont pas nommés ne sont pas appropriés pour ce chapitre.

Important : Pour les articles avec plusieurs suffixes, ceux-ci sont indiqués dans la désignation selon la numérotation.

Suffix 4	Sealing material	Matériau d'étanchéité
EPDM80	EPDM 70-80	EPDM 70-80
EPDM85	EPDM 85	EPDM 85
FKM70	FKM 70	FKM 70
FKM80	FKM 80	FKM 80
FKM90	FKM 90	FKM 90
NBR80	NBR 70-80	NBR 70-80
NBR85	NBR 85	NBR 85
NBR90	NBR 90	NBR 90

Suffix 5	Completion	Complément
1S	1S Cutting ring	Bague coupante 1S
ES4	ES-4 Cutting ring	Bague coupante ES-4
BV10	BV-10 Set	Set BV-10
24/37	24/37° Set	Set 24/37°

Suffix 6	Differing dimension	Autres dimensions
	Height	Hauteur
H2,5	Height 2.5 mm	Hauteur 2,5 mm
...
	Length	Longueur
LG17	Length 17 mm	Longueur 17 mm
...
	Wrench size	Taille de clé
WS19	Wrench size 19 mm	Taille de clé 19 mm
...
	Others	Autre
P	Profile material	Matériau du profil
HB	Hexagon body	Pièce hexagonale

Suffix 7	Material/Strength	Matériau /Résistance
ST	Steel	Acier
SST	Stainless Steel	Acier inox
BS	Brass	Laiton

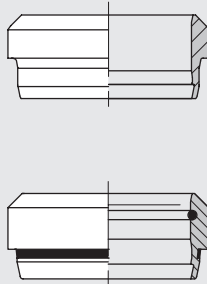


Suffix 8	Coating	Revêtement
C00	Steel, blank, washed and oiled, production stage	Acier nu et huilé, étape de production
C10	Steel, phosphated and oiled	Acier phosphaté et huilé
C21	Zinc-nickel transparent passivated, sealed and lubricated	Zinc nickel passivé transparent, étanche et enduit d'un agent lubrifiant
C62	Stainless steel, hardened	Acier attiné, trempé

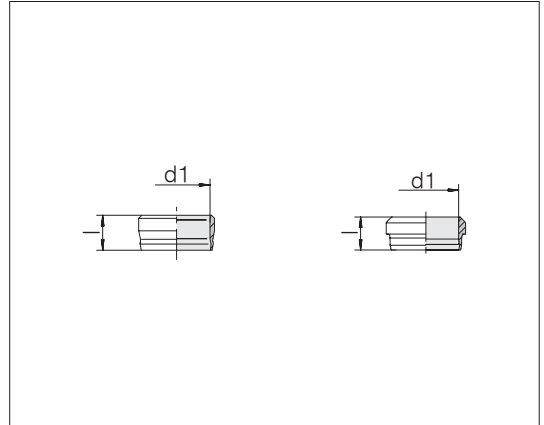
Suffix 11	Customized product	Article spécifique au client
CP1	Differing to VOSS standard	Différent du standard VOSS
CP2	Differing to VOSS standard	Différent du standard VOSS
CP12	Differing to VOSS standard	Différent du standard VOSS



Bagues coupantes



Bagues coupantes 1S et VOSSRing^M



Série	Pression	l	N° de cde	Désignation
Dia ext. d1				
LL 4	PN 100	6,8	0006002000	24-1S-LL4
LL 5	PN 100	7,8	0006052000	24-1S-LL5
LL 6	PN 100	7,8	0006102000	24-1S-LL6
LL 8	PN 100	7,8	0006152000	24-1S-LL8
L/S 6	PN 500/800	9,2	0019002100	24-VRM-L/S6
L/S 8	PN 500/800	9,2	0019052100	24-VRM-L/S8
L/S 10	PN 500/800	10	0019102100	24-VRM-L/S10
L/S 12	PN 400/630	10	0019152100	24-VRM-L/S12
L 15	PN 400	10,2	0019202100	24-VRM-L15
L 18	PN 400	10,5	0019252100	24-VRM-L18
L 22	PN 250	11,2	0019302100	24-VRM-L22
L 28	PN 250	11,2	0019352100	24-VRM-L28
L 35	PN 250	13,4	0019402100	24-VRM-L35
L 42	PN 250	13,4	0019452100	24-VRM-L42
S 14	PN 630	10,2	0019702100	24-VRM-S14
S 16	PN 630	10,2	0019752100	24-VRM-S16
S 20	PN 420	13	0019802100	24-VRM-S20
S 25	PN 420	13	0019852100	24-VRM-S25
S 30	PN 420	13,6	0019902100	24-VRM-S30
S 38	PN 420	13,5	0019952100	24-VRM-S38

Les bagues coupantes pour tubes
6 - 12 mm sont identiques dans
les séries L + S.

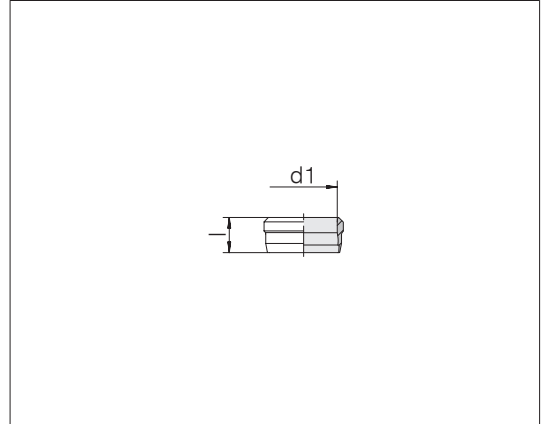
Série LL = 1S
Série L + S = VOSSRing^M

Exemple comparatif :
D04LLX
DIN 3861-ALL4-St

PSR06LX
ISO 8434-1-CR-L6-St



Bagues coupantes 2SVA



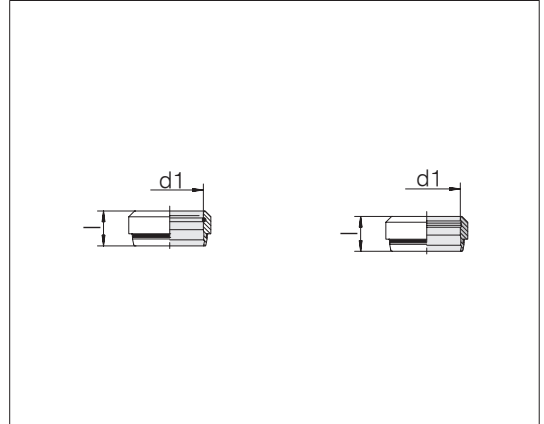
Série	Pression	l	N° de cde	Désignation
Dia ext. d1				
L/S 6	PN 315/630	8,8	0010006200	24-2S-L/S6-SST-C62
L/S 8	PN 315/630	8,8	0010056200	24-2S-L/S8-SST-C62
L/S 10	PN 315/630	9,8	0010106200	24-2S-L/S10-SST-C62
L/S 12	PN 315/630	9,8	0010156200	24-2S-L/S12-SST-C62
L 15	PN 315	10,2	0010206200	24-2S-L15-SST-C62
L 18	PN 315	10,2	0010256200	24-2S-L18-SST-C62
L 22	PN 160	11,5	0010306200	24-2S-L22-SST-C62
L 28	PN 160	11,5	0010356200	24-2S-L28-SST-C62
L 35	PN 160	13,5	0010406200	24-2S-L35-SST-C62
L 42	PN 160	13,5	0010456200	24-2S-L42-SST-C62
S 14	PN 630	10,2	0010706200	24-2S-S14-SST-C62
S 16	PN 400	10,2	0010756200	24-2S-S16-SST-C62
S 20	PN 400	12,5	0010806200	24-2S-S20-SST-C62
S 25	PN 400	12,5	0010856200	24-2S-S25-SST-C62
S 30	PN 400	13,5	0010906200	24-2S-S30-SST-C62
S 38	PN 315	13,5	0010956200	24-2S-S38-SST-C62

Les bagues coupantes pour tubes
6 - 12 mm sont identiques dans
les séries L + S.

Exemple comparatif :
DPR06L71X

Bagues coupantes ES-4 / ES-4VA

Matériau standard des joints de forme
et des joints toriques : FPM/FKM

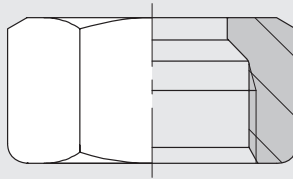


Série	Pression	l	N° de cde	Désignation acier	N° de cde	Désignation acier inoxydable
L/S Dia ext. d1						
L/S 6	PN 500/800	8,8	0011002039	24-ES4-L/S6	0011006039	24-ES4-L/S6-SST
L/S 8	PN 500/800	8,8	0011052039	24-ES4-L/S8	0011056039	24-ES4-L/S8-SST
L/S 10	PN 500/800	9,8	0011102039	24-ES4-L/S10	0011106039	24-ES4-L/S10-SST
L/S 12	PN 400/630	9,8	0011152039	24-ES4-L/S12	0011156039	24-ES4-L/S12-SST
L 15	PN 400	10,2	0011202039	24-ES4-L15	0011206039	24-ES4-L15-SST
L 18	PN 400	10,2	0011252039	24-ES4-L18	0011256039	24-ES4-L18-SST
L 22	PN 250	11,5	0011302039	24-ES4-L22	0011306039	24-ES4-L22-SST
L 28	PN 250	11,5	0011352039	24-ES4-L28	0011356039	24-ES4-L28-SST
L 35	PN 250	13,5	0011402039	24-ES4-L35	0011406039	24-ES4-L35-SST
L 42	PN 250	13,5	0011452039	24-ES4-L42	0011456039	24-ES4-L42-SST
S 14	PN 630	10,2	0011702039	24-ES4-S14	0011706039	24-ES4-S14-SST
S 16	PN 630	10,2	0011752039	24-ES4-S16	0011756039	24-ES4-S16-SST
S 20	PN 420	12,5	0011802039	24-ES4-S20	0011806039	24-ES4-S20-SST
S 25	PN 420	12,5	0011852039	24-ES4-S25	0011856039	24-ES4-S25-SST
S 30	PN 420	13,5	0011902039	24-ES4-S30	0011906039	24-ES4-S30-SST
S 38	PN 420	13,5	0011952039	24-ES4-S38	0011956039	24-ES4-S38-SST

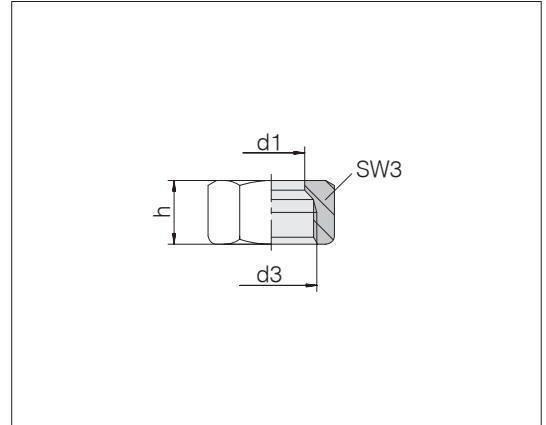
Les bagues coupantes pour tubes
6 - 12 mm sont identiques dans
les séries L + S.

Exemple comparatif :
ISO 8434-1-CR-L6-St

Écrous-raccords DIN



Écrous-raccords



Série	Dia ext. d1	d3	Pression	SW3	h	N° de cde	Désignation acier	N° de cde	Désignation acier inoxydable
LL	4	M 8 x 1	PN 100	10	11	0003002100	24-N-LL4	0003006000	24-N-LL4-SST
LL	5	M 10 x 1	PN 100	12	11,5	0003052100	24-N-LL5	0003056000	24-N-LL5-SST
LL	6	M 10 x 1	PN 100	12	11,5	0003102100	24-N-LL6	0003106000	24-N-LL6-SST
LL	8	M 12 x 1	PN 100	14	12	0003152100	24-N-LL8	0003156000	24-N-LL8-SST
L	6	M 12 x 1,5	PN 500	14	14,5	0004002100	24-N-L6	0004006000	24-N-L6-SST
L	8	M 14 x 1,5	PN 500	17	14,5	0004052100	24-N-L8	0004056000	24-N-L8-SST
L	10	M 16 x 1,5	PN 500	19	15,5	0004102100	24-N-L10	0004106000	24-N-L10-SST
L	12	M 18 x 1,5	PN 400	22	15,5	0004152100	24-N-L12	0004156000	24-N-L12-SST
L	15	M 22 x 1,5	PN 400	27	17	0004202100	24-N-L15	0004206000	24-N-L15-SST
L	18	M 26 x 1,5	PN 400	32	18	0004252100	24-N-L18	0004256000	24-N-L18-SST
L	22	M 30 x 2	PN 250	36	20	0004302100	24-N-L22	0004306000	24-N-L22-SST
L	28	M 36 x 2	PN 250	41	21	0004352100	24-N-L28	0004356000	24-N-L28-SST
L	35	M 45 x 2	PN 250	50	24	0004402100	24-N-L35	0004406000	24-N-L35-SST
L	42	M 52 x 2	PN 250	60	24	0004452100	24-N-L42	0004456000	24-N-L42-SST
S	6	M 14 x 1,5	PN 800	17	16,5	0004502100	24-N-S6	0004506000	24-N-S6-SST
S	8	M 16 x 1,5	PN 800	19	16,5	0004552100	24-N-S8	0004556000	24-N-S8-SST
S	10	M 18 x 1,5	PN 800	22	17,5	0004602100	24-N-S10	0004606000	24-N-S10-SST
S	12	M 20 x 1,5	PN 630	24	17,5	0004652100	24-N-S12	0004656000	24-N-S12-SST
S	14	M 22 x 1,5	PN 630	27	20,5	0004702100	24-N-S14	0004706000	24-N-S14-SST
S	16	M 24 x 1,5	PN 630	30	20,5	0004752100	24-N-S16	0004756000	24-N-S16-SST
S	20	M 30 x 2	PN 420	36	24	0004802100	24-N-S20	0004806000	24-N-S20-SST
S	25	M 36 x 2	PN 420	46	27	0004852100	24-N-S25	0004856000	24-N-S25-SST
S	30	M 42 x 2	PN 420	50	29	0004902100	24-N-S30	0004906000	24-N-S30-SST
S	38	M 52 x 2	PN 420	60	32,5	0004952100	24-N-S38	0004956000	24-N-S38-SST

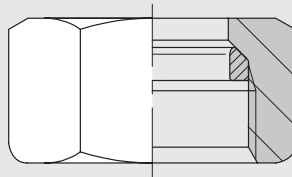
Les écrous-raccords en acier sont enduits de cire pour réduire les efforts de montage.

Exemple comparatif :
M04LLX
DIN 3870-ALL4

M06LX
ISO 8434-1-N-L6-St



Écrous de fonction SQR

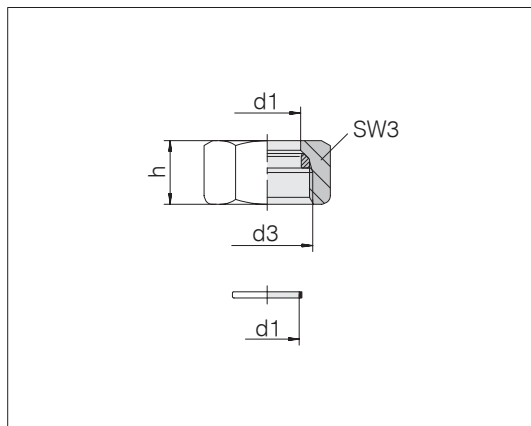


VOSSForm^{SQR}

Jeu acier / inox composé de

- écrous de fonction SQR
- joints de forme

Matériau standard des joints de forme : FPM/FKM

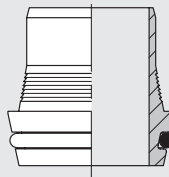
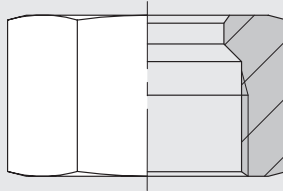


Série	d3	Pression	SW3	h	kg/100 env	N° de cde	Désignation acier	N° de cde	Désignation acier inoxydable
L Dia ext. d1									
L 6	M 12 x 1,5	PN 500	14	14,5	1,1	0015502167	24-SQRNMS-L6-PU300	0015506067	24-SQRNMS-L6-SST-PU100
L 8	M 14 x 1,5	PN 500	17	14,5	1,7	0015512167	24-SQRNMS-L8-PU250	0015516067	24-SQRNMS-L8-SST-PU100
L 10	M 16 x 1,5	PN 500	19	15,5	2,0	0015522167	24-SQRNMS-L10-PU150	0015526067	24-SQRNMS-L10-SST-PU100
L 12	M 18 x 1,5	PN 400	22	15,5	2,8	0015532167	24-SQRNMS-L12-PU100	0015536067	24-SQRNMS-L12-SST-PU100
L 15	M 22 x 1,5	PN 400	27	17	4,7	0015542167	24-SQRNMS-L15-PU60	0015546067	24-SQRNMS-L15-SST-PU50
L 18	M 26 x 1,5	PN 400	32	18	6,9	0015552167	24-SQRNMS-L18-PU45	0015556067	24-SQRNMS-L18-SST-PU45
L 22	M 30 x 2	PN 250	36	20	8,9	0015562167	24-SQRNMS-L22-PU30	0015566067	24-SQRNMS-L22-SST-PU30
L 28	M 36 x 2	PN 250	41	21	9,4	0015572167	24-SQRNMS-L28-PU25	0015576067	24-SQRNMS-L28-SST-PU25
L 35	M 45 x 2	PN 250	50	24	15,0	0015582167	24-SQRNMS-L35-PU15	0015586067	24-SQRNMS-L35-SST-PU15
L 42	M 52 x 2	PN 250	60	24	23,0	0015592167	24-SQRNMS-L42-PU10	0015596067	24-SQRNMS-L42-SST-PU10
S									
S 6	M 14 x 1,5	PN 800	17	16,5	2,0	0015602167	24-SQRNMS-S6-PU200	0015606067	24-SQRNMS-S6-SST-PU100
S 8	M 16 x 1,5	PN 800	19	16,5	2,3	0015612167	24-SQRNMS-S8-PU150	0015616067	24-SQRNMS-S8-SST-PU100
S 10	M 18 x 1,5	PN 800	22	17,5	3,5	0015622167	24-SQRNMS-S10-PU100	0015626067	24-SQRNMS-S10-SST-PU100
S 12	M 20 x 1,5	PN 630	24	17,5	3,9	0015632167	24-SQRNMS-S12-PU90	0015636067	24-SQRNMS-S12-SST-PU50
S 14	M 22 x 1,5	PN 630	27	20,5	5,8	0015642167	24-SQRNMS-S14-PU60	0015646067	24-SQRNMS-S14-SST-PU50
S 16	M 24 x 1,5	PN 630	30	20,5	7,1	0015652167	24-SQRNMS-S16-PU50	0015656067	24-SQRNMS-S16-SST-PU50
S 20	M 30 x 2	PN 420	36	24	11,3	0015662167	24-SQRNMS-S20-PU25	0015666067	24-SQRNMS-S20-SST-PU25
S 25	M 36 x 2	PN 420	46	27	21,2	0015672167	24-SQRNMS-S25-PU15	0015676067	24-SQRNMS-S25-SST-PU15
S 30	M 42 x 2	PN 420	50	29	23,3	0015682167	24-SQRNMS-S30-PU10	0015686067	24-SQRNMS-S30-SST-PU10
S 38	M 52 x 2	PN 420	60	32,5	34,4	0015692167	24-SQRNMS-S38-PU6	0015696067	24-SQRNMS-S38-SST-PU6

Les écrous-raccords en acier sont enduits de cire pour réduire les efforts de montage.

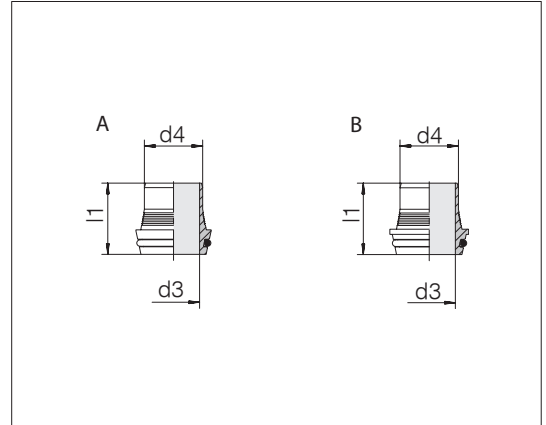
Dans la désignation, le suffixe PU300 indique une quantité minimale de commande s'élevant à 300 pièces.

Pièces de raccordement du tube BV-10



Cônes évasés

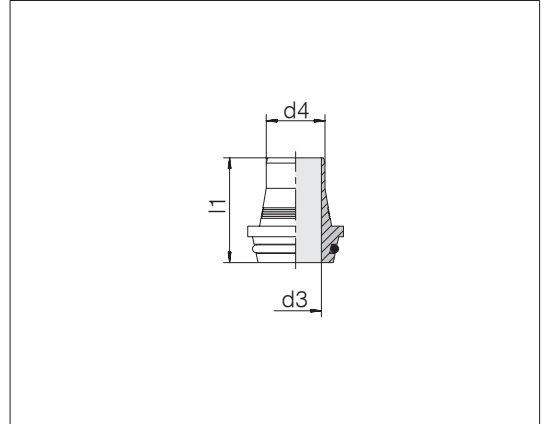
Matériau standard des joints toriques : NBR



Série Tube d1 x s	Pression	d3	d4	l1	Forme	kg/100 env	N° de cde	Désignation
L 6 x 1	PN 500	2,9	4,2	16,5	A	0,3	0034009900	24-BV10CO-L6x1-C19
L 8 x 1	PN 500	4,9	6,2	18,6	A	0,4	0034059900	24-BV10CO-L8x1-C19
L 10 x 1	PN 500	6,3	8,2	19	A	0,6	0034109900	24-BV10CO-L10x1-C19
L 10 x 1,5	PN 500	5,5	7,2	19	A	0,6	0034119900	24-BV10CO-L10x1,5-C19
L 12 x 1	PN 400	8	10,2	21,5	A	0,9	0034159900	24-BV10CO-L12x1-C19
L 12 x 1,5	PN 400	7,5	9,2	21,5	A	0,8	0034169900	24-BV10CO-L12x1,5-C19
L 15 x 1,5	PN 400	10,2	12,2	21,5	A	1,1	0034219900	24-BV10CO-L15x1,5-C19
L 15 x 2	PN 400	9,1	11,3	21,5	A	1,2	0034229900	24-BV10CO-L15x2-C19
L 18 x 1,5	PN 400	13	15,2	22	B	1,5	0034269900	24-BV10CO-L18x1,5-C19
L 18 x 2	PN 400	12	14,3	22	B	1,6	0034279900	24-BV10CO-L18x2-C19
L 22 x 1,5	PN 250	16,2	19,2	23,5	B	2,0	0034319900	24-BV10CO-L22x1,5-C19
L 22 x 2	PN 250	16,2	18,3	23,5	B	2,0	0034329900	24-BV10CO-L22x2-C19
L 28 x 2	PN 250	21	24,3	27	B	3,8	0034379900	24-BV10CO-L28x2-C19
L 28 x 3	PN 250	19,5	22,3	27	B	3,6	0034399900	24-BV10CO-L28x3-C19
L 35 x 2	PN 250	28,5	31,3	31	B	5,3	0034419900	24-BV10CO-L35x2-C19
L 35 x 3	PN 250	26,5	29,3	31	B	6,1	0034439900	24-BV10CO-L35x3-C19
L 42 x 3	PN 250	33,5	36,3	31	B	7,7	0034479900	24-BV10CO-L42x3-C19

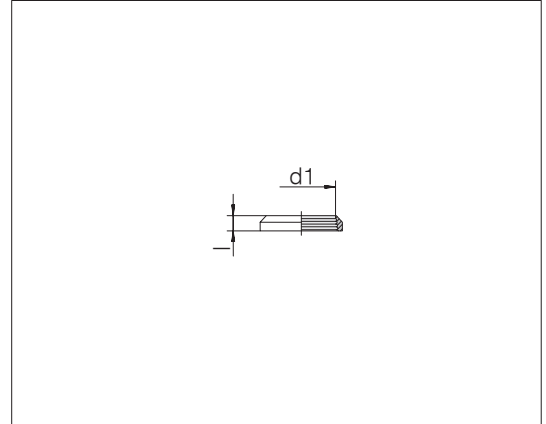
Cônes évasés

Matériau standard des joints toriques : NBR



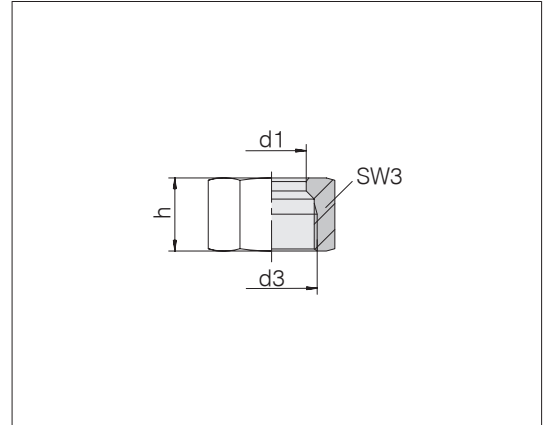
Série Tube d1 x s	Pression	d3	d4	l1	kg/100 env	N° de cde	Désignation
S 8 x 1,5	PN 800	4	5,2	20	0,5	0034569900	24-BV10CO-S8x1,5-C19
S 8 x 2	PN 800	3	4,2	20	0,5	0034579900	24-BV10CO-S8x2-C19
S 10 x 1,5	PN 800	5,5	7,2	21	0,8	0034619900	24-BV10CO-S10x1,5-C19
S 10 x 2	PN 800	4,5	6,2	21	0,8	0034629900	24-BV10CO-S10x2-C19
S 12 x 1,5	PN 630	7,5	9,2	22,5	1,0	0034669900	24-BV10CO-S12x1,5-C19
S 12 x 2	PN 630	6,5	8,2	22,5	1,1	0034679900	24-BV10CO-S12x2-C19
S 12 x 3	PN 630	4,5	6,2	22,5	1,1	0034699900	24-BV10CO-S12x3-C19
S 14 x 2	PN 630	8,5	10,3	26	1,5	0034719900	24-BV10CO-S14x2-C19
S 16 x 2	PN 630	10,5	12,3	26,5	1,8	0034779900	24-BV10CO-S16x2-C19
S 16 x 2,5	PN 630	9,5	11,3	26,5	1,6	0034789900	24-BV10CO-S16x2,5-C19
S 16 x 3	PN 630	8,5	10,3	26,5	1,8	0034799900	24-BV10CO-S16x3-C19
S 20 x 2	PN 420	13,5	16,3	32	3,4	0034819900	24-BV10CO-S20x2-C19
S 20 x 2,5	PN 420	13,5	15,3	32	3,3	0034829900	24-BV10CO-S20x2,5-C19
S 20 x 3	PN 420	12,5	14,3	32	3,5	0034839900	24-BV10CO-S20x3-C19
S 20 x 3,5	PN 420	11	13,3	32	3,1	0034849900	24-BV10CO-S20x3,5-C19
S 20 x 4	PN 420	10	12,3	32	3,1	0040049900	24-BV10CO-S20x4-C19
S 25 x 2,5	PN 420	18	20,3	34,5	5,9	0034869900	24-BV10CO-S25x2,5-C19
S 25 x 3	PN 420	17	19,3	34,5	6,1	0034879900	24-BV10CO-S25x3-C19
S 25 x 4	PN 420	15	17,3	34,5	6,5	0034889900	24-BV10CO-S25x4-C19
S 30 x 3	PN 420	22	24,3	34,5	6,8	0034929900	24-BV10CO-S30x3-C19
S 30 x 4	PN 420	20	22,3	34,5	7,4	0034939900	24-BV10CO-S30x4-C19
S 30 x 5	PN 420	17	20,3	34,5	8,5	0034949900	24-BV10CO-S30x5-C19
S 38 x 3	PN 420	30	32,3	38	8,9	0034969900	24-BV10CO-S38x3-C19
S 38 x 4	PN 420	27	30,3	38	12,8	0034979900	24-BV10CO-S38x4-C19
S 38 x 5	PN 420	26	28,3	38	12,0	0034989900	24-BV10CO-S38x5-C19
S 38 x 6	PN 420	23	26,3	38	11,8	0034999900	24-BV10CO-S38x6-C19

Bagues de retenue



Série	Dia ext. d1	Pression	l	kg/100 env	N° de cde	Désignation
L	6	PN 500	3,8	0,1	0031001900	24-BV10R-L6-C19
L	8	PN 500	3,8	0,1	0031051900	24-BV10R-L8-C19
L	10	PN 500	3,8	0,1	0031101900	24-BV10R-L10-C19
L	12	PN 400	3,8	0,2	0031151900	24-BV10R-L12-C19
L	15	PN 400	4,5	0,3	0031201900	24-BV10R-L15-C19
L	18	PN 400	4,5	0,4	0031251900	24-BV10R-L18-C19
L	22	PN 250	5	0,5	0031301900	24-BV10R-L22-C19
L	28	PN 250	5,5	0,5	0031351900	24-BV10R-L28-C19
L	35	PN 250	7	1,4	0031401900	24-BV10R-L35-C19
L	42	PN 250	7	1,6	0031451900	24-BV10R-L42-C19
S	8	PN 800	4,5	0,3	0031551900	24-BV10R-S8-C19
S	10	PN 800	4,5	0,3	0031601900	24-BV10R-S10-C19
S	12	PN 630	4,5	0,3	0031651900	24-BV10R-S12-C19
S	14	PN 630	6,5	0,5	0031701900	24-BV10R-S14-C19
S	16	PN 630	6,5	0,6	0031751900	24-BV10R-S16-C19
S	20	PN 420	9	1,1	0031801900	24-BV10R-S20-C19
S	25	PN 420	10	2,3	0031851900	24-BV10R-S25-C19
S	30	PN 420	10	2,6	0031901900	24-BV10R-S30-C19
S	38	PN 420	13,5	5,7	0031951900	24-BV10R-S38-C19

Écrous-raccords BV-10

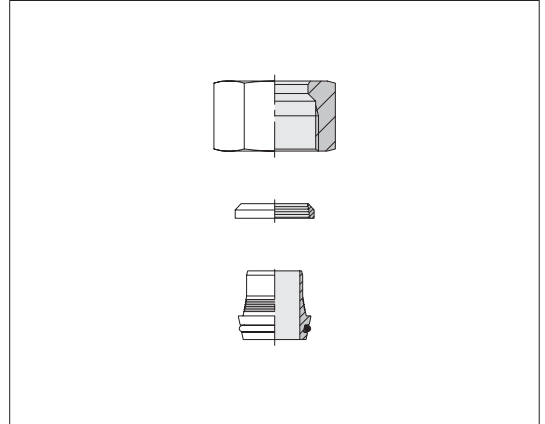


Série	Dia ext.	d1	d3	Pression	SW3	h	kg/100 env	N° de cde	Désignation
L	6	M 12 x 1,5	PN 500	14	17,8	1,2	0032002100	24-BV10N-L6	
L	8	M 14 x 1,5	PN 500	17	17,8	1,8	0032052100	24-BV10N-L8	
L	10	M 16 x 1,5	PN 500	19	18,8	2,2	0032102100	24-BV10N-L10	
L	12	M 18 x 1,5	PN 400	22	18,8	3,1	0032152100	24-BV10N-L12	
L	15	M 22 x 1,5	PN 400	27	20,3	5,0	0032202100	24-BV10N-L15	
L	18	M 26 x 1,5	PN 400	32	21,3	7,5	0032252100	24-BV10N-L18	
L	22	M 30 x 2	PN 250	36	24	9,9	0032302100	24-BV10N-L22	
L	28	M 36 x 2	PN 250	41	25	11,2	0032352100	24-BV10N-L28	
L	35	M 45 x 2	PN 250	50	28	17,2	0032402100	24-BV10N-L35	
L	42	M 52 x 2	PN 250	60	28	26,7	0032452100	24-BV10N-L42	
S	8	M 16 x 1,5	PN 800	19	20	2,5	0032552100	24-BV10N-S8	
S	10	M 18 x 1,5	PN 800	22	21,5	3,7	0032602100	24-BV10N-S10	
S	12	M 20 x 1,5	PN 630	24	21,5	4,1	0032652100	24-BV10N-S12	
S	14	M 22 x 1,5	PN 630	27	26	6,5	0032702100	24-BV10N-S14	
S	16	M 24 x 1,5	PN 630	30	26	8,1	0032752100	24-BV10N-S16	
S	20	M 30 x 2	PN 420	36	30,5	12,6	0032802100	24-BV10N-S20	
S	25	M 36 x 2	PN 420	46	38	28,4	0032852100	24-BV10N-S25	
S	30	M 42 x 2	PN 420	50	39	29,5	0032902100	24-BV10N-S30	
S	38	M 52 x 2	PN 420	60	46	45,2	0032952100	24-BV10N-S38	

Pièces de raccordement de la partie évasée

Matériau standard des joints toriques : NBR

Série L complète

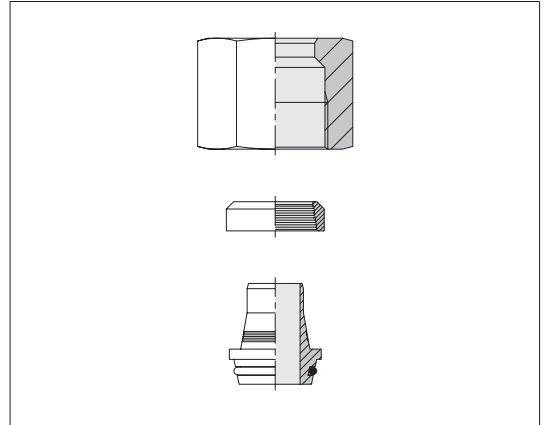


Série Tube d1 x s	Pression	kg/100 env	N° de cde	Désignation
L 6 x 1	PN 500	1,6	0033009900	24-BV10SO-L6x1-C19
L 8 x 1	PN 500	2,3	0033059900	24-BV10SO-L8x1-C19
L 10 x 1	PN 500	2,9	0033109900	24-BV10SO-L10x1-C19
L 10 x 1,5	PN 500	2,9	0033119900	24-BV10SO-L10x1,5-C19
L 12 x 1	PN 400	4,2	0033159900	24-BV10SO-L12x1-C19
L 12 x 1,5	PN 400	4,2	0033169900	24-BV10SO-L12x1,5-C19
L 15 x 1,5	PN 400	6,4	0033219900	24-BV10SO-L15x1,5-C19
L 15 x 2	PN 400	6,4	0033229900	24-BV10SO-L15x2-C19
L 18 x 1,5	PN 400	9,4	0033269900	24-BV10SO-L18x1,5-C19
L 18 x 2	PN 400	9,5	0033279900	24-BV10SO-L18x2-C19
L 22 x 1,5	PN 250	12,4	0033319900	24-BV10SO-L22x1,5-C19
L 22 x 2	PN 250	12,4	0033329900	24-BV10SO-L22x2-C19
L 28 x 2	PN 250	15,5	0033379900	24-BV10SO-L28x2-C19
L 28 x 3	PN 250	15,3	0033399900	24-BV10SO-L28x3-C19
L 35 x 2	PN 250	23,9	0033419900	24-BV10SO-L35x2-C19
L 35 x 3	PN 250	24,7	0033439900	24-BV10SO-L35x3-C19
L 42 x 3	PN 250	36,0	0033479900	24-BV10SO-L42x3-C19

Pièces de raccordement de la partie évasée

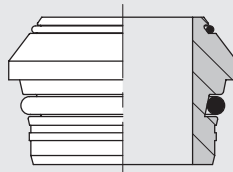
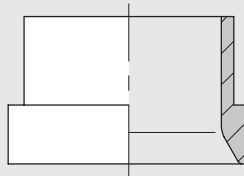
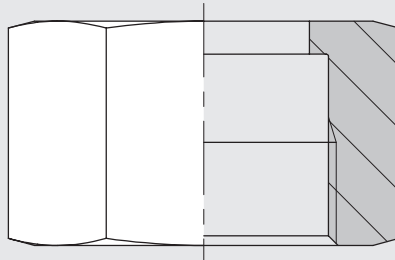
Matériau standard des joints toriques : NBR

Série S complète



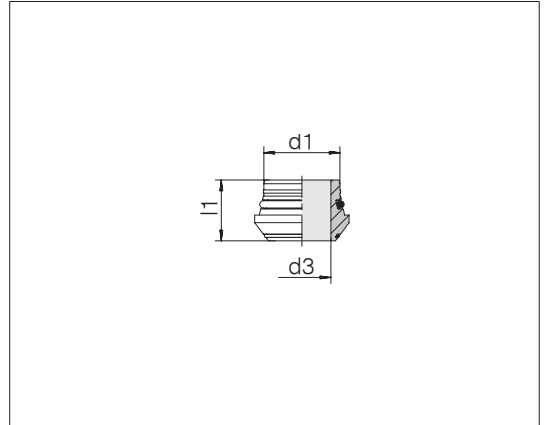
Série Tube d1 x s	Pression	kg/100 env	N° de cde	Désignation
S 8 x 1,5	PN 800	4,8	0033569900	24-BV10SO-S8x1,5-C19
S 8 x 2	PN 800	5,0	0033579900	24-BV10SO-S8x2-C19
S 10 x 1,5	PN 800	5,6	0033619900	24-BV10SO-S10x1,5-C19
S 10 x 2	PN 800	5,6	0033629900	24-BV10SO-S10x2-C19
S 12 x 1,5	PN 630	6,5	0033669900	24-BV10SO-S12x1,5-C19
S 12 x 2	PN 630	6,6	0033679900	24-BV10SO-S12x2-C19
S 12 x 3	PN 630	6,7	0033699900	24-BV10SO-S12x3-C19
S 14 x 2	PN 630	10,3	0033719900	24-BV10SO-S14x2-C19
S 16 x 2	PN 630	11,0	0033779900	24-BV10SO-S16x2-C19
S 16 x 2,5	PN 630	11,0	0033789900	24-BV10SO-S16x2,5-C19
S 16 x 3	PN 630	11,4	0033799900	24-BV10SO-S16x3-C19
S 20 x 2	PN 420	15,7	0033819900	24-BV10SO-S20x2-C19
S 20 x 2,5	PN 420	15,7	0033829900	24-BV10SO-S20x2,5-C19
S 20 x 3	PN 420	15,7	0033839900	24-BV10SO-S20x3-C19
S 20 x 3,5	PN 420	15,7	0033849900	24-BV10SO-S20x3,5-C19
S 20 x 4	PN 420	15,5	0033859900	24-BV10SO-S20x4-C19
S 25 x 2,5	PN 420	25,3	0033869900	24-BV10SO-S25x2,5-C19
S 25 x 3	PN 420	25,3	0033879900	24-BV10SO-S25x3-C19
S 25 x 4	PN 420	25,5	0033889900	24-BV10SO-S25x4-C19
S 30 x 3	PN 420	37,5	0033929900	24-BV10SO-S30x3-C19
S 30 x 4	PN 420	38,0	0033939900	24-BV10SO-S30x4-C19
S 30 x 5	PN 420	39,2	0033949900	24-BV10SO-S30x5-C19
S 38 x 3	PN 420	60,0	0033969900	24-BV10SO-S38x3-C19
S 38 x 4	PN 420	61,7	0033979900	24-BV10SO-S38x4-C19
S 38 x 5	PN 420	62,2	0033989900	24-BV10SO-S38x5-C19
S 38 x 6	PN 420	62,3	0033999900	24-BV10SO-S38x6-C19

Pièce de raccordement du tube 24/37°



Bagues intermédiaires 24/37°

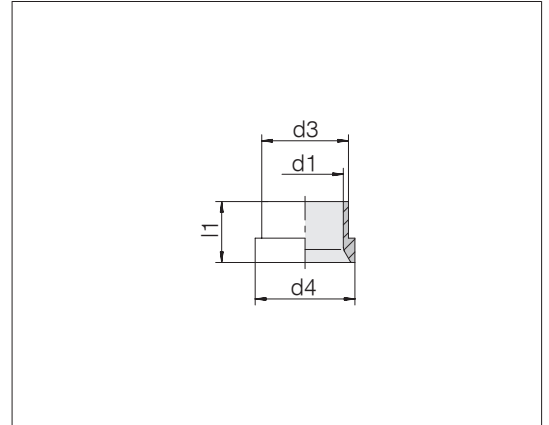
Matériau standard des joints toriques : FPM/FKM



Série	Pression	d3	l1	kg/100 env	N° de cde	Désignation
Dia ext. d1						
L/S 6	PN 500/630	3	11,5	0,3	0041002158	24-24/37AO-L/S6-C21
L/S 8	PN 500/630	5	12	0,4	0041012158	24-24/37AO-L/S8-C21
L/S 10	PN 500/630	6	12,5	0,6	0041022158	24-24/37AO-L/S10-C21
L/S 12	PN 400/630	8	12,5	0,8	0041032158	24-24/37AO-L/S12-C21
L 15	PN 400	11	12,5	1,0	0041042158	24-24/37AO-L15-C21
L 18	PN 400	14	13	1,3	0041052158	24-24/37AO-L18-C21
L 22	PN 250	17	14,2	2,1	0041062158	24-24/37AO-L22-C21
L 28	PN 250	23	14,7	2,9	0041072158	24-24/37AO-L28-C21
L 35	PN 250	28	18,5	6,1	0041082158	24-24/37AO-L35-C21
L 42	PN 250	35	20,5	8,1	0041092158	24-24/37AO-L42-C21
S 14	PN 630	9	14	1,2	0041102158	24-24/37AO-S14-C21
S 16	PN 630	11	15	1,5	0041112158	24-24/37AO-S16-C21
S 20	PN 400	14	18,5	2,8	0041122158	24-24/37AO-S20-C21
S 25	PN 400	19	20	4,0	0041132158	24-24/37AO-S25-C21
S 30	PN 400	23	22	6,0	0041142158	24-24/37AO-S30-C21
S 38	PN 400	30	26	9,3	0041152158	24-24/37AO-S38-C21

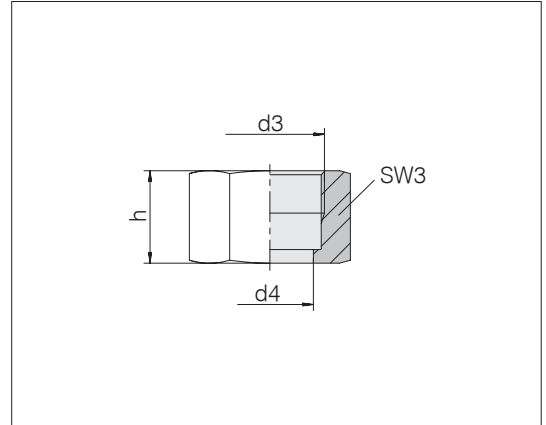
Poids sans joint torique.

Manchons 24/37°



Série	Dia ext.	d1	Pression	d3	d4	l1	kg/100 env	N° de cde	Désignation
L/S	6		PN 500/630	7,6	10,2	10,5	0,2	0041202000	24-24/37R-L/S6
L/S	8		PN 500/630	9,3	12,2	11	0,3	0041212000	24-24/37R-L/S8
L/S	10		PN 500/630	11,5	14,2	12,5	0,4	0041222000	24-24/37R-L/S10
L/S	12		PN 400/630	13,6	16,2	13	0,5	0041232000	24-24/37R-L/S12
L	15		PN 400	17,5	20,2	14	1,0	0041242000	24-24/37R-L15
L	18		PN 400	21	24,2	14,5	1,5	0041252000	24-24/37R-L18
L	22		PN 250	24,2	27,8	18	1,7	0041262000	24-24/37R-L22
L	28		PN 250	30,2	33,8	17	2,0	0041272000	24-24/37R-L28
L	35		PN 250	38	42,7	19	3,8	0041282000	24-24/37R-L35
L	42		PN 250	45	49,7	21	5,2	0041292000	24-24/37R-L42
S	14		PN 630	17,5	20,2	14,5	1,2	0041302000	24-24/37R-S14
S	16		PN 630	18,5	22	17	1,3	0041312000	24-24/37R-S16
S	20		PN 400	24,2	27,8	17,5	2,5	0041322000	24-24/37R-S20
S	25		PN 400	28,5	32,8	20	3,2	0041332000	24-24/37R-S25
S	30		PN 400	34	39	21,5	4,9	0041342000	24-24/37R-S30
S	38		PN 400	42	48,5	26,5	7,7	0041352000	24-24/37R-S38

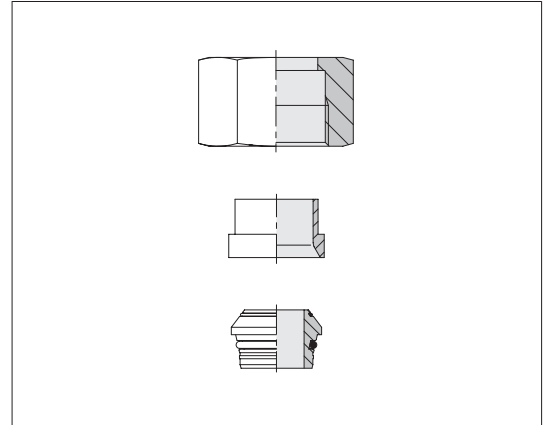
Écrous-raccords 24/37°



Série	dia ext.	d3	Pression	d4	SW3	h	kg/100 env	N° de cde	Désignation
L	6	M 12 x 1,5	PN 500	7,8	14	17	1,2	0041402100	24-24/37N-L6
L	8	M 14 x 1,5	PN 500	9,5	17	18	1,9	0041412100	24-24/37N-L8
L	10	M 16 x 1,5	PN 500	11,7	19	19,5	2,4	0041422100	24-24/37N-L10
L	12	M 18 x 1,5	PN 400	13,8	22	20,5	3,5	0041432100	24-24/37N-L12
L	15	M 22 x 1,5	PN 630	17,7	27	23	5,7	0041442100	24-24/37N-L15-S14
L	18	M 26 x 1,5	PN 400	21,2	32	23	7,9	0041452100	24-24/37N-L18
L	22	M 30 x 2	PN 400	24,4	36	27,5	11,5	0041462100	24-24/37N-L22-S20
L	28	M 36 x 2	PN 250	30,4	41	27,5	12,5	0041472100	24-24/37N-L28
L	35	M 45 x 2	PN 250	38,3	50	30	17,9	0041482100	24-24/37N-L35
L	42	M 52 x 2	PN 250	45,3	60	34	32,4	0041492100	24-24/37N-L42
S	6	M 14 x 1,5	PN 630	7,8	17	18	2,0	0041502100	24-24/37N-S6
S	8	M 16 x 1,5	PN 630	9,5	19	19	2,4	0041512100	24-24/37N-S8
S	10	M 18 x 1,5	PN 630	11,7	22	20,5	3,6	0041522100	24-24/37N-S10
S	12	M 20 x 1,5	PN 630	13,8	24	21	4,1	0041532100	24-24/37N-S12
S	14	M 22 x 1,5	PN 630	17,7	27	23	5,7	0041442100	24-24/37N-L15-S14
S	16	M 24 x 1,5	PN 630	18,7	30	26,5	8,4	0041542100	24-24/37N-S16
S	20	M 30 x 2	PN 400	24,4	36	27,5	11,5	0041462100	24-24/37N-L22-S20
S	25	M 36 x 2	PN 400	28,7	46	30,5	23,1	0041552100	24-24/37N-S25
S	30	M 42 x 2	PN 400	34,2	50	32	24,1	0041562100	24-24/37N-S30
S	38	M 52 x 2	PN 400	42,3	60	38	37,0	0041572100	24-24/37N-S38

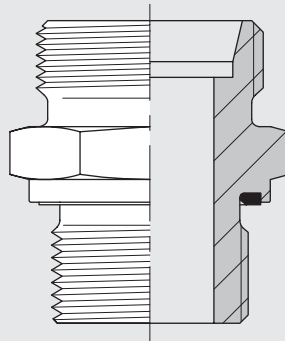
Pièces de raccordement de la partie évasée 24/37°

Matériau standard des joints toriques : FPM/FKM



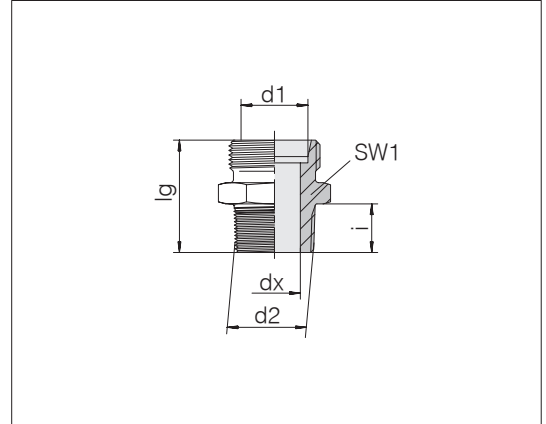
Série	Dia ext.	Pression	kg/100 env	N° de cde	Désignation
L	6	PN 500	1,7	0041602058	24-24/37SO-L6
L	8	PN 500	2,6	0041612058	24-24/37SO-L8
L	10	PN 500	3,4	0041622058	24-24/37SO-L10
L	12	PN 400	4,8	0041632058	24-24/37SO-L12
L	15	PN 400	7,7	0041642058	24-24/37SO-L15
L	18	PN 400	10,7	0041652058	24-24/37SO-L18
L	22	PN 250	15,3	0041662058	24-24/37SO-L22
L	28	PN 250	17,4	0041672058	24-24/37SO-L28
L	35	PN 250	27,8	0041682058	24-24/37SO-L35
L	42	PN 250	45,7	0041692058	24-24/37SO-L42
S	6	PN 630	2,5	0041702058	24-24/37SO-S6
S	8	PN 630	3,1	0041712058	24-24/37SO-S8
S	10	PN 630	4,6	0041722058	24-24/37SO-S10
S	12	PN 630	5,4	0041732058	24-24/37SO-S12
S	14	PN 630	8,1	0041742058	24-24/37SO-S14
S	16	PN 630	11,2	0041752058	24-24/37SO-S16
S	20	PN 400	16,8	0041762058	24-24/37SO-S20
S	25	PN 400	30,3	0041772058	24-24/37SO-S25
S	30	PN 400	35,0	0041782058	24-24/37SO-S30
S	38	PN 400	54,0	0041792058	24-24/37SO-S38

Raccords vissés



Raccords droits vissés

Filetage : filetage métrique, conique



Série	d2	Pression	dx	lg	SW1	i	kg/100 env	N° de cde	Désignation
Dia ext. d1									
LL 4	M 6 x 1 keg	PN 100	2	20	9	8	0,6	0701012000	24-SDS-LL4-M6T
LL 4	M 8 x 1 keg	PN 100	3	20	10	8	0,6	0701002000	24-SDS-LL4-M8T
LL 4	M 10 x 1 keg	PN 100	3	20	11	8	0,8	0701022000	24-SDS-LL4-M10T
LL 5	M 8 x 1 keg	PN 100	3,5	20	11	8	0,6	0701052000	24-SDS-LL5-M8T
LL 6	M 6 x 1 keg	PN 100	2,5	20	11	8	0,6	0701982000	24-SDS-LL6-M6T
LL 6	M 8 x 1 keg	PN 100	4,5	20	11	8	0,6	0701112000	24-SDS-LL6-M8T
LL 6	M 10 x 1 keg	PN 100	4,5	20	11	8	0,8	0701102000	24-SDS-LL6-M10T
LL 8	M 10 x 1 keg	PN 100	6	22	12	8	1,0	0701152000	24-SDS-LL8-M10T
L 6	M 10 x 1 keg	PN 315	4	22	14	8	1,3	0702002000	24-SDS-L6-M10T
L 8	M 10 x 1 keg	PN 315	4	23	17	8	2,0	0702072000	24-SDS-L8-M10T
L 8	M 12 x 1,5 keg	PN 315	6	27	17	12	2,1	0702052000	24-SDS-L8-M12T
L 10	M 14 x 1,5 keg	PN 315	8	28	17	12	2,5	0702102000	24-SDS-L10-M14T
L 12	M 16 x 1,5 keg	PN 315	10	29	19	12	3,2	0702152000	24-SDS-L12-M16T
L 15	M 18 x 1,5 keg	PN 315	12	30	24	12	4,7	0702202000	24-SDS-L15-M18T
L 18	M 22 x 1,5 keg	PN 315	15	33	27	14	6,8	0702252000	24-SDS-L18-M22T
L 18	M 24 x 1,5 keg	PN 315	15	35	27	16	7,7	0702262000	24-SDS-L18-M24T
S 6	M 12 x 1,5 keg	PB 630	4	30	17	12	2,8	0702502000	24-SDS-S6-M12T
S 8	M 14 x 1,5 keg	PB 630	5	32	17	12	3,7	0702552000	24-SDS-S8-M14T
S 10	M 16 x 1,5 keg	PB 630	7	32	19	12	4,3	0702602000	24-SDS-S10-M16T
S 12	M 18 x 1,5 keg	PB 630	8	34	22	12	6,0	0702652000	24-SDS-S12-M18T
S 14	M 20 x 1,5 keg	PB 630	10	38	27	14	8,7	0702702000	24-SDS-S14-M20T
S 16	M 22 x 1,5 keg	PB 400	12	38	27	14	9,0	0702752000	24-SDS-S16-M22T

● Dimensions standard

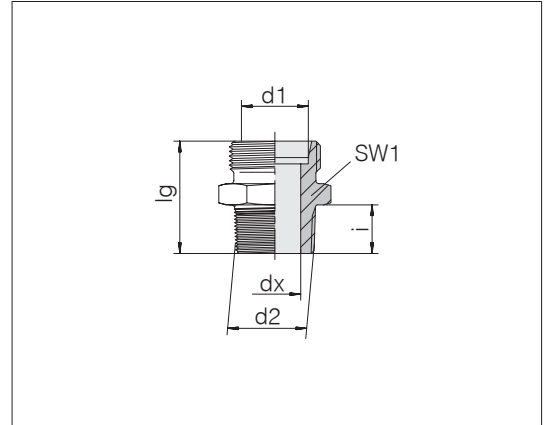
La surpression PB 630 ne peut être appliquée que si les orifices de vissage présentent un filetage conique.

Exemple comparatif :
GE06LMX
DIN 2353-AL6-St



Raccords droits vissés

Filetage : filetage Whitworth, conique



Série	Dia ext.	d1	d2	Pression	dx	lg	SW1	i	kg/100 env	N° de cde	Désignation	
LL	4	R 1/8	PN 100	3	20	10	8	0,8	0,8	0703002000	24-SDS-LL4-R1/8T	•
LL	5	R 1/8	PN 100	3,5	20	11	8	0,9	0,9	0703052000	24-SDS-LL5-R1/8T	•
LL	6	R 1/8	PN 100	4,5	20	11	8	0,8	0,8	0703102000	24-SDS-LL6-R1/8T	•
LL	6	R 1/4	PN 100	4,5	25	14	12	2,0	2,0	0703112000	24-SDS-LL6-R1/4T	•
LL	8	R 1/8	PN 100	6	22	12	8	0,9	0,9	0703152000	24-SDS-LL8-R1/8T	•
LL	8	R 1/4	PN 100	6	26	14	12	1,7	1,7	0703172000	24-SDS-LL8-R1/4T	•
L	6	R 1/8	PN 315	4	22	14	8	1,2	1,2	0704002000	24-SDS-L6-R1/8T	•
L	6	R 1/4	PN 315	4	26	14	12	1,9	1,9	0704022000	24-SDS-L6-R1/4T	•
L	6	R 3/8	PN 315	4	28	19	12	3,6	3,6	0704032000	24-SDS-L6-R3/8T	•
L	8	R 1/8	PN 315	4	23	14	8	1,5	1,5	0704062000	24-SDS-L8-R1/8T	•
L	8	R 1/4	PN 315	6	27	17	12	2,2	2,2	0704052000	24-SDS-L8-R1/4T	•
L	8	R 3/8	PN 315	6	28	19	12	3,4	3,4	0704072000	24-SDS-L8-R3/8T	•
L	8	R 1/2	PN 315	6	30	24	14	5,9	5,9	0704082000	24-SDS-L8-R1/2T	•
L	10	R 1/4	PN 315	7	28	17	12	2,3	2,3	0704102000	24-SDS-L10-R1/4T	•
L	10	R 3/8	PN 315	8	28	19	12	3,1	3,1	0704122000	24-SDS-L10-R3/8T	•
L	10	R 1/2	PN 315	8	31	24	14	5,6	5,6	0704132000	24-SDS-L10-R1/2T	•
L	12	R 1/4	PN 315	7	29	19	12	2,8	2,8	0704162000	24-SDS-L12-R1/4T	•
L	12	R 3/8	PN 315	9	29	19	12	3,3	3,3	0704152000	24-SDS-L12-R3/8T	•
L	12	R 1/2	PN 315	9	31	24	14	5,5	5,5	0704172000	24-SDS-L12-R1/2T	•
L	12	R 3/4	PN 315	9	34	30	16	8,2	8,2	0704182000	24-SDS-L12-R3/4T	•
L	15	R 1/4	PN 315	7	30	24	12	4,4	4,4	0704232000	24-SDS-L15-R1/4T	•
L	15	R 3/8	PN 315	11	30	24	12	4,4	4,4	0704212000	24-SDS-L15-R3/8T	•
L	15	R 1/2	PN 315	11	32	24	14	5,8	5,8	0704202000	24-SDS-L15-R1/2T	•
L	18	R 1/2	PN 315	14	33	27	14	6,4	6,4	0704252000	24-SDS-L18-R1/2T	•
L	18	R 3/4	PN 315	14	35	30	16	10,9	10,9	0704272000	24-SDS-L18-R3/4T	•
L	22	R 1/2	PB 160	14	35	32	14	8,1	8,1	0704312000	24-SDS-L22-R1/2T	•
L	22	R 3/4	PB 160	18	37	32	16	9,6	9,6	0704302000	24-SDS-L22-R3/4T	•
L	28	R 3/4	PB 160	18	38	41	16	13,9	13,9	0704362000	24-SDS-L28-R3/4T	•
L	28	R 1	PB 160	23	40	41	18	15,6	15,6	0704352000	24-SDS-L28-R1T	•

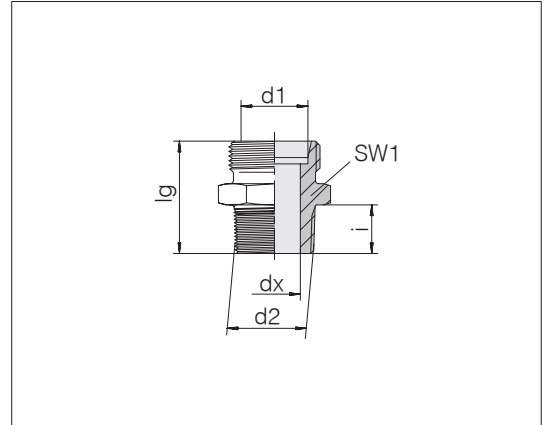
• Dimensions standard

Exemple comparatif :
GE06LFX
DIN 2353-BL6-St

Suite à la page suivante

Raccords droits vissés

Filetage : filetage Whitworth, conique



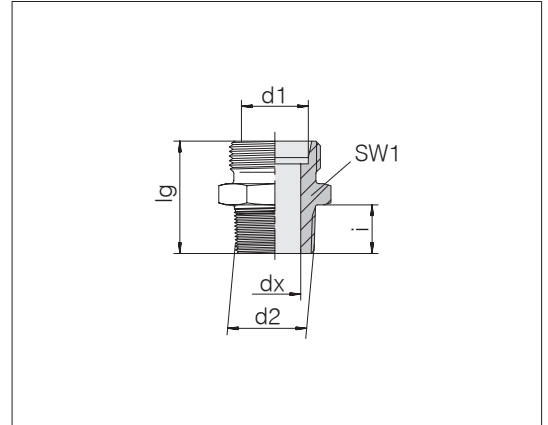
Série	Dia ext. d1	d2	Pression	dx	lg	SW1	i	kg/100 env	N° de cde	Désignation
S	6	R 1/4	PB 630	4	30	17	12	3,0	0704502000	24-SDS-S6-R1/4T •
S	8	R 1/4	PB 630	5	32	17	12	3,4	0704552000	24-SDS-S8-R1/4T •
S	10	R 3/8	PB 630	7	32	19	12	4,4	0704602000	24-SDS-S10-R3/8T •
S	12	R 1/4	PB 630	6	34	22	12	5,4	0704662000	24-SDS-S12-R1/4T •
S	12	R 3/8	PB 630	8	34	22	12	5,8	0704652000	24-SDS-S12-R3/8T •
S	14	R 3/8	PB 630	8	36	24	12	6,8	0704712000	24-SDS-S14-R3/8T •
S	14	R 1/2	PB 630	10	38	27	14	8,9	0704702000	24-SDS-S14-R1/2T •
S	16	R 3/8	PB 400	9	36	27	12	7,9	0704762000	24-SDS-S16-R3/8T •
S	16	R 1/2	PB 400	12	38	27	14	8,5	0704752000	24-SDS-S16-R1/2T •
S	20	R 1/2	PB 400	14	42	32	14	12,2	0704812000	24-SDS-S20-R1/2T •
S	20	R 3/4	PB 400	16	44	32	16	14,1	0704802000	24-SDS-S20-R3/4T •

• Dimensions standard

La surpression PB 630 ne peut être appliquée que si les orifices de vissage présentent un filetage conique.

Raccords droits vissés

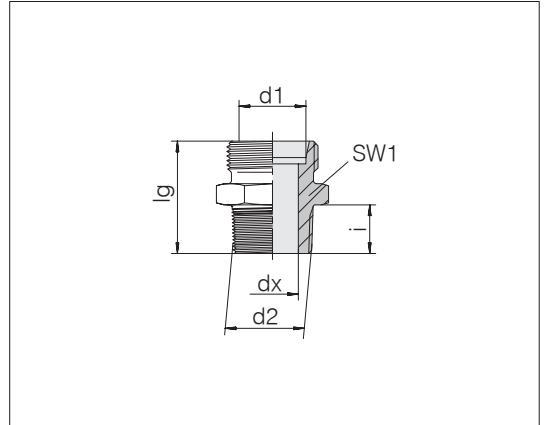
Filetage : NPT (ANSI/ASME B 1 - 20.01.1983)



Série	dia ext.	d1	d2	Pression	dx	lg	SW1	i	Nm -10 %	kg/100 env	N° de cde	Désignation	
LL	4	1/8 NPT	PN 100	3	21,9	11	9,9	15	0,9	0705002000	24-SDS-LL4-N1/8T	•	
LL	6	1/8 NPT	PN 100	4,5	21,9	11	9,9	15	0,9	0705102000	24-SDS-LL6-N1/8T	•	
LL	8	1/8 NPT	PN 100	6	23,9	12	9,9	15	1,0	0705152000	24-SDS-LL8-N1/8T	•	
L	6	1/8 NPT	PN 315	4	23,9	12	9,9	15	1,2	0706002000	24-SDS-L6-N1/8T	•	
L	6	1/4 NPT	PN 315	4	30	17	15,1	35	2,6	0706022000	24-SDS-L6-N1/4T		
L	8	1/8 NPT	PN 315	5	24,9	14	9,9	15	1,5	0706062000	24-SDS-L8-N1/8T		
L	8	1/4 NPT	PN 315	6	30,1	17	15,1	35	2,5	0706052000	24-SDS-L8-N1/4T	•	
L	8	3/8 NPT	PN 315	6	31,2	19	15,2	55	3,9	0706072000	24-SDS-L8-N3/8T		
L	8	1/2 NPT	PN 315	6	38,5	24	19,8	110	7,1	0706082000	24-SDS-L8-N1/2T		
L	10	1/8 NPT	PN 315	4	27	17	9,9	15	2,3	0706112000	24-SDS-L10-N1/8T		
L	10	1/4 NPT	PN 315	7	31,1	17	15,1	35	2,5	0706102000	24-SDS-L10-N1/4T	•	
L	10	3/8 NPT	PN 315	8	32,2	19	15,2	55	3,7	0706122000	24-SDS-L10-N3/8T		
L	10	1/2 NPT	PN 315	8	37,8	24	19,8	110	7,2	0706132000	24-SDS-L10-N1/2T		
L	12	1/4 NPT	PN 315	7	32	19	15,1	35	3,2	0706162000	24-SDS-L12-N1/4T		
L	12	3/8 NPT	PN 315	9	32,2	19	15,2	55	3,6	0706152000	24-SDS-L12-N3/8T	•	
L	12	1/2 NPT	PN 315	10	36,8	24	19,8	110	6,4	0706172000	24-SDS-L12-N1/2T		
L	15	3/8 NPT	PN 315	9	33,2	24	15,2	55	5,2	0706212000	24-SDS-L15-N3/8T		
L	15	1/2 NPT	PN 315	11	37,8	24	19,8	110	6,8	0706202000	24-SDS-L15-N1/2T	•	
L	18	3/8 NPT	PN 315	9	34,2	27	15,2	55	8,0	0706262000	24-SDS-L18-N3/8T		
L	18	1/2 NPT	PN 315	14	38,8	27	19,8	110	7,2	0706252000	24-SDS-L18-N1/2T	•	
L	18	3/4 NPT	PN 160	14	39,1	30	20,1	175	9,1	0706272000	24-SDS-L18-N3/4T		
L	22	1/2 NPT	PN 160	14	40,8	32	19,8	110	9,9	0706312000	24-SDS-L22-N1/2T		
L	22	3/4 NPT	PN 160	18	41,1	32	20,1	175	10,1	0706302000	24-SDS-L22-N3/4T	•	
L	28	1 NPT	PN 160	23	47	41	25	265	17,2	0706352000	24-SDS-L28-N1T	•	
L	35	1 1/4 NPT	PN 160	30	50,6	46	25,6	315	25,6	0706402000	24-SDS-L35-N11/4T	•	
L	42	1 1/2 NPT	PN 160	36	53	55	26	385	35,2	0706452000	24-SDS-L42-N11/2T	•	

Raccords droits vissés

Filetage : NPT (ANSI/ASME B 1 - 20.01.1983)



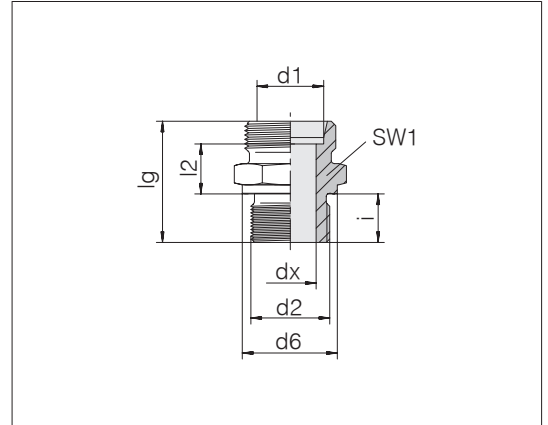
Série	d2	Pression	dx	lg	SW1	i	Nm -10 %	kg/100 env	N° de cde	Désignation
Série Dia ext. d1										
S 6	1/4 NPT	PN 630	4	33,1	17	15,1	35	3,3	0706502000	24-SDS-S6-N1/4T •
S 8	1/4 NPT	PN 630	5	35,1	17	15,1	35	3,8	0706552000	24-SDS-S8-N1/4T •
S 8	3/8 NPT	PN 630	5	35	19	15,2	55	4,5	0706572000	24-SDS-S8-N3/8T •
S 10	1/8 NPT	PN 630	4	30,9	19	9,9	15	4,0	0706632000	24-SDS-S10-N1/8T •
S 10	1/4 NPT	PN 630	5	35,1	19	15,1	35	4,3	0706612000	24-SDS-S10-N1/4T •
S 10	3/8 NPT	PN 630	7	35,2	19	15,2	55	4,8	0706602000	24-SDS-S10-N3/8T •
S 10	1/2 NPT	PN 630	7	41,8	24	19,8	110	9,0	0706622000	24-SDS-S10-N1/2T •
S 12	1/4 NPT	PN 630	5	37,1	22	15,1	35	5,8	0706662000	24-SDS-S12-N1/4T •
S 12	3/8 NPT	PN 630	8	37,2	22	15,2	55	6,2	0706652000	24-SDS-S12-N3/8T •
S 12	1/2 NPT	PN 630	8	41,8	24	19,8	110	9,0	0706672000	24-SDS-S12-N1/2T •
S 14	3/8 NPT	PN 630	8	39	24	15,2	55	7,2	0706712000	24-SDS-S14-N3/8T •
S 14	1/2 NPT	PN 630	10	43,8	27	19,8	110	9,9	0706702000	24-SDS-S14-N1/2T •
S 16	3/8 NPT	PN 400	8	39,2	27	15,2	55	8,4	0706762000	24-SDS-S16-N3/8T •
S 16	1/2 NPT	PN 400	12	43,8	27	19,8	110	9,4	0706752000	24-SDS-S16-N1/2T •
S 16	3/4 NPT	PN 400	12	44	30	20,1	175	13,5	0706772000	24-SDS-S16-N3/4T •
S 20	1/2 NPT	PN 400	14	47,8	32	19,8	110	12,7	0706812000	24-SDS-S20-N1/2T •
S 20	3/4 NPT	PN 400	16	48,1	32	20,1	175	14,9	0706802000	24-SDS-S20-N3/4T •
S 20	1 NPT	PN 400	16	55	36	25	265	25,0	0706822000	24-SDS-S20-N1T •
S 25	3/4 NPT	PN 400	18	52,1	41	20,1	175	22,7	0706862000	24-SDS-S25-N3/4T •
S 25	1 NPT	PN 400	20	57	41	25	265	28,1	0706852000	24-SDS-S25-N1T •
S 30	1 NPT	PN 400	22	59	46	25	265	32,2	0706912000	24-SDS-S30-N1T •
S 30	1 1/4 NPT	PN 400	25	59,6	46	25,6	315	39,3	0706902000	24-SDS-S30-N1/4T •
S 38	1 1/2 NPT	PN 315	32	65	55	26	385	57,2	0706952000	24-SDS-S38-N11/2T •

• Dimensions standard

Raccords droits vissés

Filetage : filetage métrique, cylindrique

Étanchéité par arête



Série	Dia ext.	d2	Pression	d6	dx	lg	l2	SW1	i	Nm -10 %	kg/100 env	N° de cde	Désignation
L	6	M 8 x 1	PN 100	12	3	23,5	8,5	12	8	14	1,1	0709012000	24-SDS-L6-M8B
L	6	M 10 x 1	PN 400	14	4	23,5	8,5	14	8	25	1,4	0709002000	24-SDS-L6-M10B
L	6	M 12 x 1,5	PN 400	17	4	27	10	17	10	35	2,2	0709022000	24-SDS-L6-M12B
L	6	M 14 x 1,5	PN 400	19	4	29	11	19	11	55	3,2	0709032000	24-SDS-L6-M14B
L	6	M 16 x 1,5	PN 400	21	4	30,5	11,5	22	12	80	3,6	0709042000	24-SDS-L6-M16B
L	8	M 10 x 1	PN 400	14	4	24,5	9,5	17	8	25	1,9	0709062000	24-SDS-L8-M10B
L	8	M 12 x 1,5	PN 400	17	6	29	10	17	12	35	2,2	0709052000	24-SDS-L8-M12B
L	8	M 14 x 1,5	PN 400	19	6	29	10	19	12	55	2,9	0709072000	24-SDS-L8-M14B
L	8	M 16 x 1,5	PN 400	21	6	30,5	11,5	22	12	80	4,2	0709082000	24-SDS-L8-M16B
L	8	M 18 x 1,5	PN 400	23	6	30,5	11,5	24	12	100	5,2	0709092000	24-SDS-L8-M18B
L	8	M 22 x 1,5	PN 400	27	6	31	10	27	14	170	6,9	1709132000	24-SDS-L8-M22B
L	10	M 10 x 1	PN 400	14	4	25,5	10,5	17	8	25	2,1	0709142000	24-SDS-L10-M10B
L	10	M 12 x 1,5	PN 400	17	6	30	11	17	12	35	2,5	0709112000	24-SDS-L10-M12B
L	10	M 14 x 1,5	PN 400	19	7	30	11	19	12	55	3,0	0709102000	24-SDS-L10-M14B
L	10	M 16 x 1,5	PN 400	21	7	31,5	12,5	22	12	80	4,2	0709122000	24-SDS-L10-M16B
L	10	M 18 x 1,5	PN 400	23	7	31,5	12,5	24	12	100	5,2	0709132000	24-SDS-L10-M18B
L	10	M 22 x 1,5	PN 400	27	8	35	14	27	14	170	8,1	1709142000	24-SDS-L10-M22B
L	12	M 12 x 1,5	PN 400	17	6	31,5	12,5	19	12	35	3,0	1709162000	24-SDS-L12-M12B
L	12	M 14 x 1,5	PN 400	19	7	31,5	12,5	19	12	55	3,4	0709162000	24-SDS-L12-M14B
L	12	M 16 x 1,5	PN 400	21	9	31,5	12,5	22	12	80	4,0	0709152000	24-SDS-L12-M16B
L	12	M 18 x 1,5	PN 400	23	9	31,5	12,5	24	12	100	4,5	0709172000	24-SDS-L12-M18B
L	12	M 22 x 1,5	PN 400	27	10	35	14	27	14	170	7,8	0709182000	24-SDS-L12-M22B
L	15	M 16 x 1,5	PN 400	21	9	32	13	24	12	80	4,8	0709212000	24-SDS-L15-M16B
L	15	M 18 x 1,5	PN 400	23	11	32,5	13,5	24	12	100	5,1	0709202000	24-SDS-L15-M18B
L	15	M 22 x 1,5	PN 400	27	12	36	15	27	14	170	7,8	0709222000	24-SDS-L15-M22B
L	15	M 26 x 1,5	PN 200	31	12	38	15	32	16	230	11,6	0785622000	24-SDS-L15-M26B
L	15	M 33 x 2	PN 200	39	12	41	16	41	18	400	16,5	0709242000	24-SDS-L15-M33B

● Dimensions standard

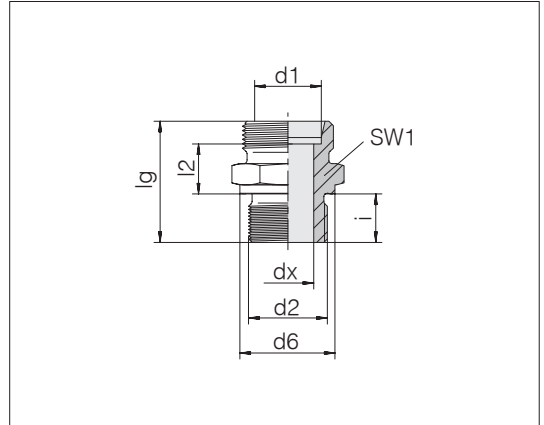
Exemple comparatif :
GE06LM8x1X
ISO 8434-1-SDS-L6xM8x1-B-St

Suite à la page suivante

Raccords droits vissés

Filetage : filetage métrique, cylindrique

Étanchéité par arête



Série	d2	Pression	d6	dx	lg	l2	SW1	i	Nm -10 %	kg/100 env	N° de cde	Désignation
L 18	M 16 x 1,5	PN 400	21	9	33	13,5	27	12	80	6,2	1709112000	24-SDS-L18-M16B
L 18	M 18 x 1,5	PN 400	23	11	33,5	14	27	12	100	6,6	0709262000	24-SDS-L18-M18B
L 18	M 22 x 1,5	PN 400	27	14	36	14,5	27	14	170	7,7	0709252000	24-SDS-L18-M22B •
L 18	M 26 x 1,5	PN 200	31	15	38	14,5	32	16	230	10,8	0709272000	24-SDS-L18-M26B
L 18	M 33 x 2	PN 200	39	14	41	15,5	41	18	400	20,9	0709282000	24-SDS-L18-M33B
L 22	M 18 x 1,5	PN 200	23	11	36	16,5	32	12	100	8,7	0709332000	24-SDS-L22-M18B
L 22	M 22 x 1,5	PN 200	27	14	38	16,5	32	14	170	9,3	0709312000	24-SDS-L22-M22B
L 22	M 26 x 1,5	PN 200	31	18	40	16,5	32	16	230	10,1	0709302000	24-SDS-L22-M26B •
L 22	M 33 x 2	PN 200	39	19	43	17,5	41	18	400	18,5	0709322000	24-SDS-L22-M33B
L 22	M 42 x 2	PN 200	49	18	51	23,5	50	20	700	43,0	1709122000	24-SDS-L22-M42B
L 28	M 26 x 1,5	PN 200	31	18	43	19,5	41	16	230	16,4	0709362000	24-SDS-L28-M26B
L 28	M 33 x 2	PN 200	39	23	43	17,5	41	18	400	16,7	0709352000	24-SDS-L28-M33B •
L 35	M 26 x 1,5	PN 200	31	18	44	17,5	46	16	230	20,5	0709412000	24-SDS-L35-M26B
L 35	M 42 x 2	PN 200	49	30	48	17,5	50	20	700	27,8	0709402000	24-SDS-L35-M42B •
L 42	M 42 x 2	PN 200	49	30	50	19	55	20	700	33,4	0709462000	24-SDS-L42-M42B
L 42	M 48 x 2	PN 200	55	36	52	19	55	22	900	35,4	0709452000	24-SDS-L42-M48B •

• Dimensions standard

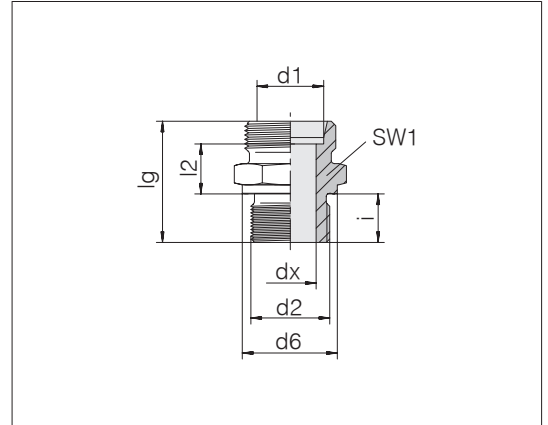
Suite à la page suivante



Raccords droits vissés

Filetage : filetage métrique, cylindrique

Étanchéité par arête



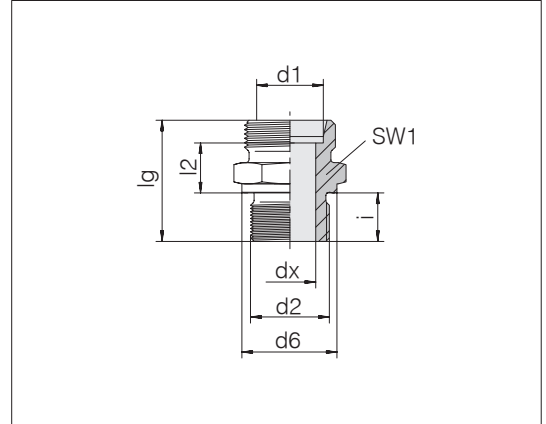
Série	d2	Pression	d6	dx	lg	l2	SW1	i	Nm -10 %	kg/100 env	N° de cde	Désignation	
S	6	M 12 x 1,5	PN 630	17	4	32	13	17	12	60	3,1	0709502000	24-SDS-S6-M12B
S	8	M 12 x 1,5	PN 630	17	4	34	15	17	12	60	3,6	0709562000	24-SDS-S8-M12B
S	8	M 14 x 1,5	PN 630	19	5	34	15	19	12	90	4,3	0709552000	24-SDS-S8-M14B
S	8	M 18 x 1,5	PN 630	23	5	36,5	17,5	24	12	190	6,9	0709592000	24-SDS-S8-M18B
S	8	M 22 x 1,5	PN 630	27	5	39	18	27	14	300	11,0	0709572000	24-SDS-S8-M22B
S	10	M 14 x 1,5	PN 630	19	5	34	14,5	19	12	90	4,4	0709612000	24-SDS-S10-M14B
S	10	M 16 x 1,5	PN 630	21	7	34,5	15	22	12	120	5,4	0709602000	24-SDS-S10-M16B
S	10	M 18 x 1,5	PN 630	23	7	36,5	17	24	12	190	7,1	0709622000	24-SDS-S10-M18B
S	10	M 22 x 1,5	PN 630	27	7	39	17,5	27	14	300	11,0	0709632000	24-SDS-S10-M22B
S	12	M 14 x 1,5	PN 630	19	5	36	16,5	22	12	90	5,9	1709102000	24-SDS-S12-M14B
S	12	M 16 x 1,5	PN 630	21	8	36,5	17	22	12	120	6,0	0709662000	24-SDS-S12-M16B
S	12	M 18 x 1,5	PN 630	23	8	36,5	17	24	12	190	7,1	0709652000	24-SDS-S12-M18B
S	12	M 22 x 1,5	PN 630	27	8	39	17,5	27	14	300	10,3	0709682000	24-SDS-S12-M22B
S	12	M 27 x 2	PN 630	32	8	43	19,5	32	16	420	13,6	0785532000	24-SDS-S12-M27B
S	14	M 18 x 1,5	PN 630	23	8	39	19	24	12	190	7,9	0709712000	24-SDS-S14-M18B
S	14	M 20 x 1,5	PN 630	25	10	41	19	27	14	280	9,2	0709702000	24-SDS-S14-M20B
S	16	M 18 x 1,5	PN 630	23	8	38,5	18	24	12	190	7,8	0709792000	24-SDS-S16-M18B
S	16	M 22 x 1,5	PN 630	27	12	41	18,5	27	14	300	9,7	0709752000	24-SDS-S16-M22B
S	16	M 27 x 2	PN 400	32	12	45	20,5	32	16	420	15,8	0709772000	24-SDS-S16-M27B
S	20	M 18 x 1,5	PN 400	23	8	40,5	18	32	12	190	11,8	0709842000	24-SDS-S20-M18B
S	20	M 22 x 1,5	PN 400	27	12	45	20,5	32	14	300	14,2	0709812000	24-SDS-S20-M22B
S	20	M 27 x 2	PN 400	32	16	47	20,5	32	16	420	15,3	0709802000	24-SDS-S20-M27B
S	20	M 33 x 2	PN 400	39	16	51	22,5	41	18	600	25,0	0709822000	24-SDS-S20-M33B
S	25	M 27 x 2	PN 400	32	16	51	23	41	16	420	24,1	0709862000	24-SDS-S25-M27B
S	25	M 33 x 2	PN 400	39	20	53	23	41	18	600	26,6	0709852000	24-SDS-S25-M33B
S	30	M 33 x 2	PN 200	39	20	55	23,5	46	18	600	32,5	0709912000	24-SDS-S30-M33B
S	30	M 42 x 2	PN 200	49	25	57	23,5	50	20	700	42,8	0709902000	24-SDS-S30-M42B
S	38	M 48 x 2	PN 200	55	32	64	26	55	22	900	57,3	0709952000	24-SDS-S38-M48B

● Dimensions standard

Raccords droits vissés

Filetage : filetage Whitworth, cylindrique

Étanchéité par arête



Série	d2	Pression	d6	dx	lg	l2	SW1	i	Nm -10 %	kg/100 env	N° de cde	Désignation
L 6	G 1/8 A	PN 400	14	4	23,5	8,5	14	8	25	1,4	0710002000	24-SDS-L6-G1/8B
L 6	G 1/4 A	PN 400	18	4	28	9	19	12	55	2,4	0710022000	24-SDS-L6-G1/4B
L 6	G 3/8 A	PN 400	22	4	30,5	11,5	22	12	95	4,0	0710032000	24-SDS-L6-G3/8B
L 6	G 1/2 A	PN 400	26	4	33	12	27	14	185	7,4	0710042000	24-SDS-L6-G1/2B
L 8	G 1/8 A	PN 400	14	4	24,5	9,5	17	8	25	1,8	0710062000	24-SDS-L8-G1/8B
L 8	G 1/4 A	PN 400	18	6	29	10	19	12	55	2,7	0710052000	24-SDS-L8-G1/4B
L 8	G 3/8 A	PN 400	22	6	30,5	11,5	22	12	95	4,4	0710072000	24-SDS-L8-G3/8B
L 8	G 1/2 A	PN 400	26	6	33	12	27	14	185	7,4	0710082000	24-SDS-L8-G1/2B
L 10	G 1/8 A	PN 400	14	4	25,5	10,5	17	8	25	2,1	0710112000	24-SDS-L10-G1/8B
L 10	G 1/4 A	PN 400	18	6	30	11	19	12	55	3,0	0710102000	24-SDS-L10-G1/4B
L 10	G 3/8 A	PN 400	22	7	31,5	12,5	22	12	95	4,5	0710122000	24-SDS-L10-G3/8B
L 10	G 1/2 A	PN 400	26	7	34	13	27	14	185	7,2	0710132000	24-SDS-L10-G1/2B
L 10	G 3/4 A	PN 400	32	8	37	14	32	16	230	10,4	1710152000	24-SDS-L10-G3/4B
L 12	G 1/4 A	PN 400	18	6	31	12	19	12	55	3,2	0710162000	24-SDS-L12-G1/4B
L 12	G 3/8 A	PN 400	22	9	31,5	12,5	22	12	95	4,2	0710152000	24-SDS-L12-G3/8B
L 12	G 1/2 A	PN 400	26	9	34	13	27	14	185	7,1	0710172000	24-SDS-L12-G1/2B
L 12	G 3/4 A	PN 400	32	9	37	14	32	16	230	9,0	0710182000	24-SDS-L12-G3/4B
L 15	G 1/4 A	PN 400	18	6	32	13	24	12	55	4,6	0710232000	24-SDS-L15-G1/4B
L 15	G 3/8 A	PN 400	22	9	32,5	13,5	24	12	95	5,2	0710212000	24-SDS-L15-G3/8B
L 15	G 1/2 A	PN 400	26	11	35	14	27	14	185	7,1	0710202000	24-SDS-L15-G1/2B
L 15	G 3/4 A	PN 400	32	12	38	15	32	16	250	11,7	0710222000	24-SDS-L15-G3/4B
L 18	G 3/8 A	PN 400	22	9	33,5	14	27	12	95	6,7	0710262000	24-SDS-L18-G3/8B
L 18	G 1/2 A	PN 400	26	14	36	14,5	27	14	185	7,0	0710252000	24-SDS-L18-G1/2B
L 18	G 3/4 A	PN 400	32	15	38	14,5	32	16	250	11,0	0710272000	24-SDS-L18-G3/4B
L 18	G 1 A	PN 200	39	15	41	15,5	41	18	330	20,3	0710282000	24-SDS-L18-G1B
L 22	G 1/2 A	PN 200	26	14	38	16,5	32	14	185	8,8	0710312000	24-SDS-L22-G1/2B
L 22	G 3/4 A	PN 200	32	18	40	16,5	32	16	250	10,3	0710302000	24-SDS-L22-G3/4B
L 22	G 1 A	PN 200	39	19	43	17,5	41	18	400	18,5	0710322000	24-SDS-L22-G1B

● Dimensions standard

Exemple comparatif :
GE06LRX
ISO 8434-1-SDS-L6xG1/8A-B-St

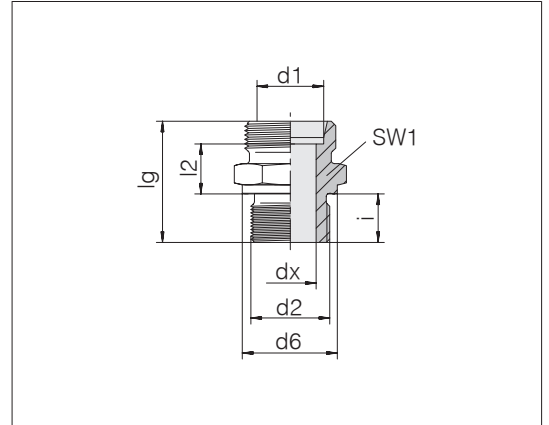
Suite à la page suivante



Raccords droits vissés

Filetage : filetage Whitworth, cylindrique

Étanchéité par arête



Série	d2	Pression	d6	dx	lg	l2	SW1	i	Nm -10 %	kg/100 env	N° de cde	Désignation	
L	28	G 1/2 A	PN 200	26	14	39	17,5	41	14	185	14,3	1710362000	24-SDS-L28-G1/2B
L	28	G 3/4 A	PN 200	32	18	41	17,5	41	16	250	14,3	0710362000	24-SDS-L28-G3/4B
L	28	G 1 A	PN 200	39	23	43	17,5	41	18	400	16,9	0710352000	24-SDS-L28-G1B
L	28	G 1 1/4 A	PN 200	49	23	46	18,5	50	20	670	25,8	0710372000	24-SDS-L28-G11/4B
L	28	G 1 1/2 A	PN 200	55	24	50	20,5	55	22	800	34,6	1710242000	24-SDS-L28-G11/2B
L	35	G 3/4 A	PN 200	32	18	44	17,5	50	16	250	26,0	1710162000	24-SDS-L35-G3/4B
L	35	G 1 A	PN 200	39	23	46	17,5	50	18	400	24,1	0710412000	24-SDS-L35-G1B
L	35	G 1 1/4 A	PN 200	49	30	48	17,5	50	20	670	27,4	0710402000	24-SDS-L35-G11/4B
L	35	G 1 1/2 A	PN 200	55	30	52	19,5	55	22	800	47,2	0710422000	24-SDS-L35-G11/2B
L	42	G 1 A	PN 200	39	23	48	19	55	18	400	31,2	1710182000	24-SDS-L42-G1B
L	42	G 1 1/4 A	PN 200	49	30	50	19	55	20	670	33,1	0710462000	24-SDS-L42-G11/4B
L	42	G 1 1/2 A	PN 200	55	36	52	19	55	22	800	34,9	0710452000	24-SDS-L42-G11/2B
S	6	G 1/4 A	PN 500	18	4	32	13	19	12	95	3,5	0710502000	24-SDS-S6-G1/4B
S	6	G 3/8 A	PN 500	22	4	34,5	15,5	22	12	180	5,3	0710522000	24-SDS-S6-G3/8B
S	6	G 1/2 A	PN 500	26	4	35	14	27	14	160	6,7	0710532000	24-SDS-S6-G1/2B
S	8	G 1/4 A	PN 500	18	5	34	15	19	12	95	4,1	0710552000	24-SDS-S8-G1/4B
S	8	G 3/8 A	PN 500	22	5	34,5	15,5	22	12	180	5,5	0710572000	24-SDS-S8-G3/8B
S	8	G 1/2 A	PN 500	26	5	39	18	27	14	160	8,9	0710582000	24-SDS-S8-G1/2B
S	10	G 1/4 A	PN 500	18	5	34	14,5	19	12	95	4,2	0710612000	24-SDS-S10-G1/4B
S	10	G 3/8 A	PN 400	22	7	34,5	15	22	12	180	5,6	0710602000	24-SDS-S10-G3/8B
S	10	G 1/2 A	PN 400	26	7	35	13,5	27	14	160	7,8	0710622000	24-SDS-S10-G1/2B
S	12	G 1/4 A	PN 400	18	5	36	16,5	22	12	95	5,7	0710662000	24-SDS-S12-G1/4B
S	12	G 3/8 A	PN 400	22	8	36,5	17	22	12	180	6,2	0710652000	24-SDS-S12-G3/8B
S	12	G 1/2 A	PN 400	26	8	39	17,5	27	14	160	9,7	0710672000	24-SDS-S12-G1/2B
S	12	G 3/4 A	PN 400	32	8	43	19,5	32	16	350	14,9	0710682000	24-SDS-S12-G3/4B
S	14	G 3/8 A	PN 400	22	8	39	19	24	12	180	7,5	0710712000	24-SDS-S14-G3/8B
S	14	G 1/2 A	PN 400	26	10	41	19	27	14	160	9,8	0710702000	24-SDS-S14-G1/2B
S	14	G 3/4 A	PN 400	32	10	45	21	32	16	350	16,4	0710722000	24-SDS-S14-G3/4B

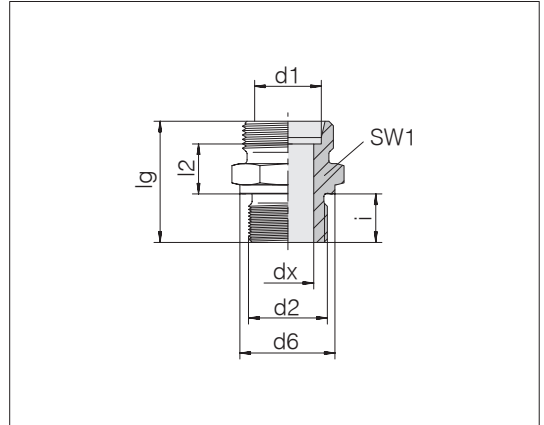
● Dimensions standard

Suite à la page suivante

Raccords droits vissés

Filetage : filetage Whitworth, cylindrique

Étanchéité par arête



Série	d2	Pression	d6	dx	lg	l2	SW1	i	Nm -10 %	kg/100 env	N° de cde	Désignation
Dia ext. d1												
S 16	G 3/8 A	PN 400	22	8	38,5	18	27	12	180	8,4	0710762000	24-SDS-S16-G3/8B
S 16	G 1/2 A	PN 400	26	12	41	18,5	27	14	160	9,1	0710752000	24-SDS-S16-G1/2B •
S 16	G 3/4 A	PN 400	32	12	45	20,5	32	16	350	15,5	0710772000	24-SDS-S16-G3/4B
S 16	G 1 A	PN 400	39	12	49	22,5	41	18	700	25,4	1710322000	24-SDS-S16-G1B
S 20	G 1/2 A	PN 200	26	12	45	20,5	32	14	160	13,3	0710812000	24-SDS-S20-G1/2B
S 20	G 3/4 A	PN 200	32	16	47	20,5	32	16	350	15,1	0710802000	24-SDS-S20-G3/4B •
S 20	G 1 A	PN 200	39	16	51	22,5	41	18	700	27,5	0710822000	24-SDS-S20-G1B
S 25	G 3/4 A	PN 200	32	16	51	23	41	16	350	24,1	0710862000	24-SDS-S25-G3/4B
S 25	G 1 A	PN 200	39	20	53	23	41	18	700	26,6	0710852000	24-SDS-S25-G1B •
S 25	G 1 1/4 A	PN 200	49	20	55	23	50	20	850	44,0	0710872000	24-SDS-S25-G11/4B
S 25	G 1 1/2 A	PN 200	55	20	60	26	55	22	1000	53,9	1710312000	24-SDS-S25-G11/2B
S 30	G 3/4 A	PN 200	32	16	53	23,5	46	16	350	29,9	0710932000	24-SDS-S30-G3/4B
S 30	G 1 A	PN 200	39	20	55	23,5	46	18	700	32,8	0710912000	24-SDS-S30-G1B
S 30	G 1 1/4 A	PN 200	49	25	57	23,5	50	20	850	41,7	0710902000	24-SDS-S30-G11/4B •
S 30	G 1 1/2 A	PN 200	55	25	62	26,5	55	22	1000	64,5	1710332000	24-SDS-S30-G11/2B
S 38	G 1 A	PN 200	39	20	60	26	55	18	700	49,2	0710982000	24-SDS-S38-G1B
S 38	G 1 1/4 A	PN 200	49	25	62	26	55	20	850	55,0	0710962000	24-SDS-S38-G11/4B
S 38	G 1 1/2 A	PN 200	55	32	64	26	55	22	1000	56,6	0710952000	24-SDS-S38-G11/2B •

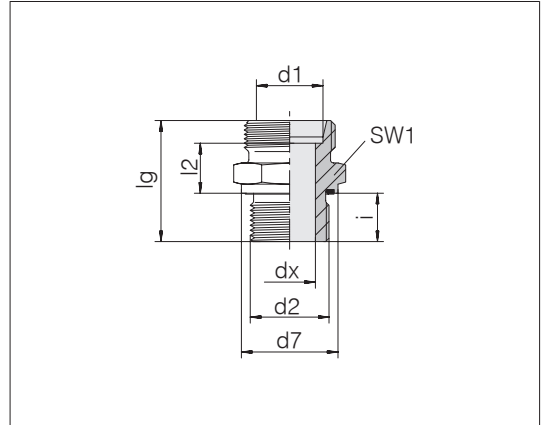
• Dimensions standard

Raccords droits vissés

Filetage : filetage métrique, cylindrique

Étanchéité par bague d'étanchéité profilée PEFLEX

Matériau standard des bagues d'étanchéité : NBR



Série	d2	Pression	d7	dx	lg	l2	SW1	i	Nm -10 %	kg/100 env	N° de cde	Désignation	
L Dia ext. d1	6	M 10 x 1	PN 500	13,9	4	23,5	8,5	14	8	15	1,4	0784392000	24-SDS-L6-M10E
L	6	M 12 x 1	PN 500	16,9	4	27	10	17	10	25	2,8	1785662000	24-SDS-L6-M12x1E
L	6	M 12 x 1,5	PN 500	16,9	4	29	10	17	12	25	2,3	1784612000	24-SDS-L6-M12E
L	6	M 14 x 1,5	PN 500	18,9	4	29	10	19	12	50	3,4	1785682000	24-SDS-L6-M14E
L	6	M 16 x 1,5	PN 400	21,9	4	30,5	11,5	22	12	70	3,4	1785442000	24-SDS-L6-M16E
L	6	M 18 x 1,5	PN 400	23,9	4	30,5	11,5	24	12	90	3,6	1785462000	24-SDS-L6-M18E
L	8	M 10 x 1	PN 500	13,9	4	24,5	9,5	14	8	15	1,6	1784442000	24-SDS-L8-M10E
L	8	M 12 x 1,5	PN 500	16,9	6	29	10	17	12	25	2,1	0784402000	24-SDS-L8-M12E
L	8	M 14 x 1,5	PN 500	18,9	6	29	10	19	12	50	2,8	0784112000	24-SDS-L8-M14E
L	8	M 16 x 1,5	PN 400	21,9	6	30,5	11,5	22	12	70	4,1	1784862000	24-SDS-L8-M16E
L	8	M 18 x 1,5	PN 400	23,9	6	30,5	11,5	24	12	90	5,0	1798492000	24-SDS-L8-M18E
L	8	M 22 x 1,5	PN 400	26,9	6	34	13	27	14	130	5,5	1785552000	24-SDS-L8-M22E
L	10	M 10 x 1	PN 500	13,9	4	25,5	11,5	17	8	15	2,3	1785982000	24-SDS-L10-M10E
L	10	M 12 x 1	PN 500	16,9	6	28	11	17	10	25	2,6	1795042000	24-SDS-L10-M12x1E
L	10	M 12 x 1,5	PN 500	16,9	6	30	11	17	12	25	2,4	1784622000	24-SDS-L10-M12E
L	10	M 14 x 1,5	PN 500	18,9	7	30	11	19	12	50	2,9	0784412000	24-SDS-L10-M14E
L	10	M 16 x 1,5	PN 400	21,9	7	31,5	12,5	22	12	70	4,2	1784602000	24-SDS-L10-M16E
L	10	M 18 x 1,5	PN 400	23,9	8	31,5	12,5	24	12	90	4,9	0784042000	24-SDS-L10-M18E
L	10	M 22 x 1,5	PN 400	26,9	8	35	14	27	14	130	8,0	1784872000	24-SDS-L10-M22E
L	12	M 10 x 1	PN 400	13,9	4	27	12	19	8	15	2,7	1784892000	24-SDS-L12-M10E
L	12	M 12 x 1,5	PN 400	16,9	6	31,5	12,5	19	12	25	3,0	1784852000	24-SDS-L12-M12E
L	12	M 14 x 1,5	PN 400	18,9	7	30	11	19	12	50	2,9	1784402000	24-SDS-L12-M14E
L	12	M 16 x 1,5	PN 400	21,9	9	31,5	12,5	22	12	70	3,9	0784422000	24-SDS-L12-M16E
L	12	M 18 x 1,5	PN 400	23,9	9	31,5	12,5	24	12	90	4,4	1784482000	24-SDS-L12-M18E
L	12	M 22 x 1,5	PN 400	26,9	9	35	14	27	14	130	6,4	1784492000	24-SDS-L12-M22E
L	12	M 26 x 1,5	PN 250	31,9	10	37	14	32	16	180	10,0	1785532000	24-SDS-L12-M26E
L	15	M 12 x 1,5	PN 400	16,9	6	32	13	24	12	25	4,8	1796032000	24-SDS-L15-M12E
L	15	M 16 x 1,5	PN 400	21,9	9	32	13	24	12	70	4,8	1784562000	24-SDS-L15-M16E
L	15	M 18 x 1,5	PN 400	23,9	11	32,5	13,5	24	12	90	5,1	0784432000	24-SDS-L15-M18E
L	15	M 22 x 1,5	PN 400	26,9	12	36	15	27	14	130	7,1	1784502000	24-SDS-L15-M22E
L	15	M 26 x 1,5	PN 250	31,9	12	38	15	32	16	180	11,3	1784542000	24-SDS-L15-M26E

● Dimensions standard

Exemple comparatif :
GE06LMEDOMD
ISO 8434-1-SDS-L6xM10x1-E-St

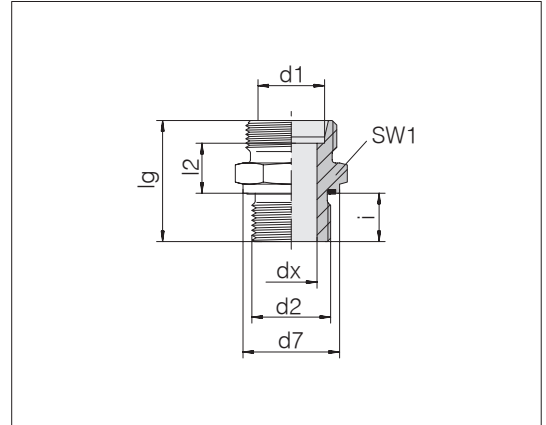
Suite à la page suivante

Raccords droits vissés

Filetage : filetage métrique, cylindrique

Étanchéité par bague d'étanchéité profilée PEFLEX

Matériau standard des bagues d'étanchéité : NBR



Série	d2	Pression	d7	dx	lg	l2	SW1	i	Nm -10 %	kg/100 env	N° de cde	Désignation
L 18 Dia ext. d1	M 18 x 1,5	PN 400	23,9	11	33,5	14	27	12	90	6,5	1784452000	24-SDS-L18-M18E
L 18	M 22 x 1,5	PN 400	26,9	14	36	14,5	27	14	130	7,4	0784442000	24-SDS-L18-M22E •
L 18	M 26 x 1,5	PN 250	31,9	15	38	14,5	32	16	180	9,4	1784472000	24-SDS-L18-M26E
L 18	M 27 x 2	PN 250	31,9	15	43	19,5	32	16	180	14,8	1796872000	24-SDS-L18-M27E
L 18	M 33 x 2	PN 250	39,9	15	41	15,5	41	18	230	16,0	1798222000	24-SDS-L18-M33E
L 22	M 18 x 1,5	PN 250	23,9	11	35,5	16	32	12	90	9,0	1785252000	24-SDS-L22-M18E
L 22	M 22 x 1,5	PN 250	26,9	14	38	16,5	32	14	130	9,0	1784462000	24-SDS-L22-M22E
L 22	M 26 x 1,5	PN 250	31,9	18	40	16,5	32	16	180	10,1	0784452000	24-SDS-L22-M26E •
L 22	M 27 x 2	PN 250	31,9	18	40	16,5	32	16	180	10,8	1798422000	24-SDS-L22-M27E
L 22	M 33 x 2	PN 250	39,9	19	43	17,5	41	18	230	18,6	1784732000	24-SDS-L22-M33E
L 28	M 18 x 1,5	PN 250	23,9	11	36,5	17	41	12	90	12,9	1785452000	24-SDS-L28-M18E
L 28	M 22 x 1,5	PN 250	26,9	14	39	17,5	41	14	130	13,7	1784802000	24-SDS-L28-M22E
L 28	M 26 x 1,5	PN 250	31,9	18	43	19,5	41	16	180	16,2	1784592000	24-SDS-L28-M26E
L 28	M 33 x 2	PN 250	39,9	23	43	17,5	41	18	230	16,4	0784462000	24-SDS-L28-M33E •
L 28	M 42 x 2	PN 250	49,9	23	47	19,5	50	20	330	32,2	1784512000	24-SDS-L28-M42E
L 35	M 33 x 2	PN 250	39,9	23	46	17,5	46	18	230	21,7	1784392000	24-SDS-L35-M33E
L 35	M 42 x 2	PN 250	49,9	30	48	17,5	50	20	330	27,3	0784472000	24-SDS-L35-M42E •
L 42	M 42 x 2	PN 250	49,9	30	50	19	55	20	330	33,6	1784782000	24-SDS-L42-M42E
L 42	M 48 x 2	PN 250	54,9	36	52	19	55	22	500	34,6	0784482000	24-SDS-L42-M48E •

• Dimensions standard

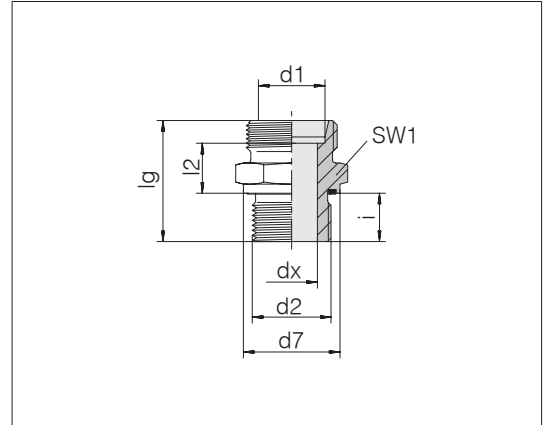
Suite à la page suivante

Raccords droits vissés

Filetage : filetage métrique, cylindrique

Étanchéité par bague d'étanchéité profilée PEFLEX

Matériau standard des bagues d'étanchéité : NBR



Série	d2	Pression	d7	dx	lg	l2	SW1	i	Nm -10 %	kg/100 env	N° de cde	Désignation
S 6	M 12 x 1,5	PN 800	16,9	4	32	13	17	12	50	2,9	0784492000	24-SDS-S6-M12E
S 8	M 12 x 1,5	PN 800	16,9	4	34	15	17	12	50	3,8	1785602000	24-SDS-S8-M12E
S 8	M 14 x 1,5	PN 800	18,9	5	34	15	19	12	60	4,1	0784502000	24-SDS-S8-M14E
S 8	M 18 x 1,5	PN 630	23,9	5	36,5	17,5	24	12	90	6,5	1785432000	24-SDS-S8-M18E
S 8	M 22 x 1,5	PN 630	26,9	5	41	20	27	14	130	10,4	1785342000	24-SDS-S8-M22E
S 10	M 12 x 1,5	PN 800	16,9	4	34,5	15	19	12	50	4,5	1796512000	24-SDS-S10-M12E
S 10	M 16 x 1,5	PN 800	21,9	7	34,5	15	22	12	80	5,3	0784512000	24-SDS-S10-M16E
S 10	M 18 x 1,5	PN 630	23,9	7	36,5	17	24	12	90	7,6	1785672000	24-SDS-S10-M18E
S 12	M 12 x 1,5	PN 800	16,9	4	36	16,5	22	12	50	5,2	1785592000	24-SDS-S12-M12E
S 12	M 14 x 1,5	PN 800	18,9	5	36	16,5	22	12	60	6,2	1796332000	24-SDS-S12-M14E
S 12	M 16 x 1,5	PN 800	21,9	7	36	16,5	22	12	80	6,9	1785172000	24-SDS-S12-M16E
S 12	M 18 x 1,5	PN 630	23,9	8	36,5	17	24	12	90	7,1	0784522000	24-SDS-S12-M18E
S 12	M 20 x 1,5	PN 630	25,9	8	39	17,5	27	14	130	10,0	1795192000	24-SDS-S12-M20E
S 12	M 22 x 1,5	PN 630	26,9	8	39	17,5	27	14	130	10,2	1784832000	24-SDS-S12-M22E
S 14	M 18 x 1,5	PN 630	23,9	8	39	19	24	12	90	7,7	1784672000	24-SDS-S14-M18E
S 14	M 20 x 1,5	PN 630	25,9	10	41	19	27	14	130	9,4	0784532000	24-SDS-S14-M20E
S 16	M 16 x 1,5	PN 800	21,9	7	39	18,5	27	12	50	8,4	1785372000	24-SDS-S16-M16E
S 16	M 18 x 1,5	PN 630	23,9	10	38,5	18	27	12	90	8,1	0784062000	24-SDS-S16-M18E
S 16	M 22 x 1,5	PN 630	26,9	12	41	18,5	27	14	130	9,6	0784542000	24-SDS-S16-M22E
S 16	M 27 x 2	PN 420	31,9	12	45	20,5	32	16	200	15,7	1784682000	24-SDS-S16-M27E
S 20	M 22 x 1,5	PN 420	26,9	12	45	20,5	32	14	130	13,9	0784022000	24-SDS-S20-M22E
S 20	M 26 x 1,5	PN 420	31,9	16	47	20,5	32	16	190	16,3	1785782000	24-SDS-S20-M26E
S 20	M 27 x 2	PN 420	31,9	16	47	20,5	32	16	200	15,1	0784552000	24-SDS-S20-M27E
S 25	M 26 x 1,5	PN 800	31,9	16	51	23	41	16	50	25,0	1798432000	24-SDS-S25-M26E
S 25	M 27 x 2	PN 420	31,9	16	51	23	41	16	200	23,7	1784792000	24-SDS-S25-M27E
S 25	M 33 x 2	PN 420	39,9	20	53	23	41	18	250	26,5	0784562000	24-SDS-S25-M33E
S 30	M 33 x 2	PN 420	39,9	25	55	23,5	46	18	250	34,9	1796342000	24-SDS-S30-M33E
S 30	M 42 x 2	PN 420	49,9	25	57	23,5	50	20	500	41,7	0784572000	24-SDS-S30-M42E
S 38	M 48 x 2	PN 420	54,9	32	64	26	55	22	600	56,4	0784582000	24-SDS-S38-M48E

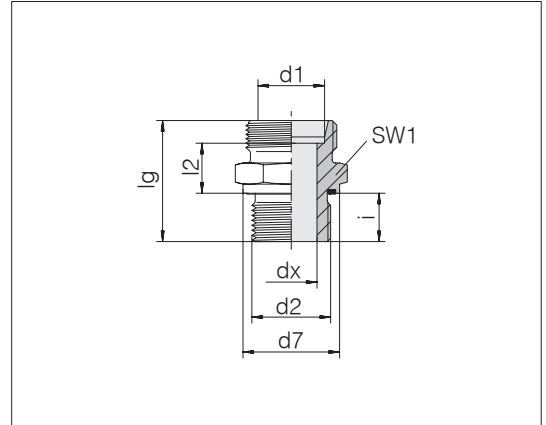
● Dimensions standard

Raccords droits vissés

Filetage : filetage Whitworth, cylindrique

Étanchéité par bague d'étanchéité profilée PEFLEX

Matériau standard des bagues d'étanchéité : NBR



Série	d2	Pression	d7	dx	lg	l2	SW1	i	Nm -10 %	kg/100 env	N° de cde	Désignation
L 6	G 1/8 A	PN 500	13,9	4	23,5	8,5	14	8	20	1,3	0784192000	24-SDS-L6-G1/8E
L 6	G 1/4 A	PN 500	18,9	4	29	10	19	12	50	2,7	1784082000	24-SDS-L6-G1/4E
L 6	G 3/8 A	PN 400	21,9	4	30,5	11,5	22	12	80	3,8	1784942000	24-SDS-L6-G3/8E
L 8	G 1/8 A	PN 500	13,9	4	24,5	9,5	14	8	20	1,5	1784222000	24-SDS-L8-G1/8E
L 8	G 1/4 A	PN 500	18,9	6	29	10	19	12	50	2,7	0784202000	24-SDS-L8-G1/4E
L 8	G 3/8 A	PN 400	21,9	6	30,5	11,5	22	12	80	4,4	1784232000	24-SDS-L8-G3/8E
L 8	G 1/2 A	PN 400	26,9	6	33	12	27	14	100	7,2	1784912000	24-SDS-L8-G1/2E
L 8	G 3/4 A	PN 250	31,9	6	36	13	32	16	180	10,0	1785762000	24-SDS-L8-G3/4E
L 10	G 1/8 A	PN 500	13,9	4	25,5	10,5	17	8	20	2,0	1784932000	24-SDS-L10-G1/8E
L 10	G 1/4 A	PN 500	18,9	6	30	11	19	12	50	2,9	0784212000	24-SDS-L10-G1/4E
L 10	G 3/8 A	PN 400	21,9	8	31,5	12,5	22	12	80	4,2	1784172000	24-SDS-L10-G3/8E
L 10	G 1/2 A	PN 400	26,9	8	34	13	27	14	100	6,3	1784182000	24-SDS-L10-G1/2E
L 12	G 1/4 A	PN 400	18,9	6	31,5	12,5	19	12	50	3,2	0784102000	24-SDS-L12-G1/4E
L 12	G 3/8 A	PN 400	21,9	9	31,5	12,5	22	12	80	4,2	0784222000	24-SDS-L12-G3/8E
L 12	G 1/2 A	PN 400	26,9	10	34	13	27	14	100	6,7	0784122000	24-SDS-L12-G1/2E
L 12	G 3/4 A	PN 250	31,9	10	37	14	32	16	180	11,7	1784212000	24-SDS-L12-G3/4E
L 15	G 1/4 A	PN 400	18,9	6	32	13	24	12	50	3,9	1785642000	24-SDS-L15-G1/4E
L 15	G 3/8 A	PN 400	21,9	9	32,5	13,5	24	12	80	5,1	1784072000	24-SDS-L15-G3/8E
L 15	G 1/2 A	PN 400	26,9	11	35	14	27	14	100	7,1	0784232000	24-SDS-L15-G1/2E
L 15	G 3/4 A	PN 250	31,9	12	38	15	32	16	180	11,7	1784192000	24-SDS-L15-G3/4E
L 15	G 1 A	PN 250	39,9	11	41	16	41	18	230	22,8	1796972000	24-SDS-L15-G1E
L 18	G 3/8 A	PN 400	21,9	9	33,5	14	27	12	80	6,6	1784922000	24-SDS-L18-G3/8E
L 18	G 1/2 A	PN 400	26,9	14	36	14,5	27	14	100	7,0	0784242000	24-SDS-L18-G1/2E
L 18	G 3/4 A	PN 250	31,9	15	38	14,5	32	16	180	10,9	1784282000	24-SDS-L18-G3/4E
L 18	G 1 A	PN 250	39,9	15	41	15,5	41	18	230	16,7	1785972000	24-SDS-L18-G1E
L 18	G 1 1/4 A	PN 250	49,9	15	44	16,5	50	20	330	37,9	1796842000	24-SDS-L18-G11/4E
L 22	G 1/2 A	PN 250	26,9	14	38	16,5	32	14	100	8,7	1784162000	24-SDS-L22-G1/2E
L 22	G 3/4 A	PN 250	31,9	18	40	16,5	32	16	180	10,2	0784252000	24-SDS-L22-G3/4E
L 22	G 1 A	PN 250	39,9	19	43	17,5	41	18	230	18,4	1784712000	24-SDS-L22-G1E
L 22	G 1 1/4 A	PN 250	49,9	19	46	18,5	50	20	330	37,5	1785132000	24-SDS-L22-G11/4E

● Dimensions standard

Exemple comparatif :
GE06LREDOMD
ISO 8434-1-SDS-L6xG1/8A-E-St

Suite à la page suivante

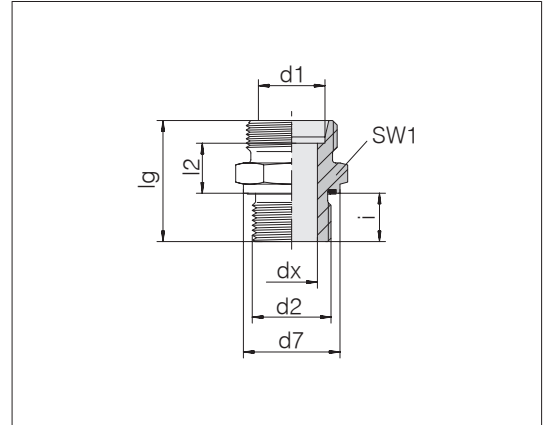


Raccords droits vissés

Filetage : filetage Whitworth, cylindrique

Étanchéité par bague d'étanchéité profilée PEFLEX

Matériau standard des bagues d'étanchéité : NBR



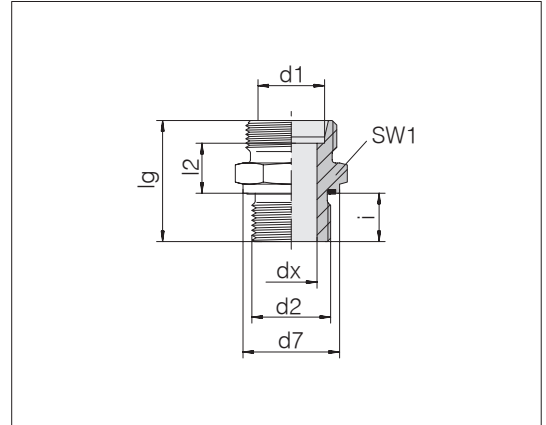
Série	dia ext.	d2	Pression	d7	dx	lg	l2	SW1	i	Nm -10 %	kg/100 env	N° de cde	Désignation
L	28	G 3/4 A	PN 250	31,9	18	41	17,5	41	16	180	14,6	1784122000	24-SDS-L28-G3/4E
L	28	G 1 A	PN 250	39,9	23	43	17,5	41	18	230	16,5	0784262000	24-SDS-L28-G1E
L	28	G 1 1/4 A	PN 250	49,9	23	46	18,5	50	20	330	25,2	1784902000	24-SDS-L28-G11/4E
L	35	G 1 A	PN 250	39,9	23	46	17,5	50	18	230	23,8	1784362000	24-SDS-L35-G1E
L	35	G 1 1/4 A	PN 250	49,9	30	48	17,5	50	20	330	27,1	0784272000	24-SDS-L35-G11/4E
L	35	G 1 1/2 A	PN 250	54,9	30	52	19,5	55	22	500	37,4	1785612000	24-SDS-L35-G11/2E
L	42	G 1 1/4 A	PN 250	49,9	30	50	19	55	20	330	33,6	1785652000	24-SDS-L42-G11/4E
L	42	G 1 1/2 A	PN 250	54,9	36	52	19	55	22	500	34,3	0784282000	24-SDS-L42-G11/2E
S	6	G 1/4 A	PN 800	18,9	4	32	13	19	12	60	3,5	0784292000	24-SDS-S6-G1/4E
S	6	G 3/8 A	PN 800	21,9	4	34,5	15,5	22	12	90	6,0	1784052000	24-SDS-S6-G3/8E
S	6	G 1/2 A	PN 630	26,9	4	39	18	27	14	150	8,6	1784252000	24-SDS-S6-G1/2E
S	8	G 1/4 A	PN 800	18,9	5	34	15	19	12	60	4,1	0784302000	24-SDS-S8-G1/4E
S	8	G 3/8 A	PN 800	21,9	5	34,5	15,5	22	12	90	5,7	1784132000	24-SDS-S8-G3/8E
S	8	G 1/2 A	PN 630	26,9	5	39	18	27	14	150	9,5	1785942000	24-SDS-S8-G1/2E
S	10	G 1/4 A	PN 800	18,9	5	34	14,5	19	12	60	4,2	0784152000	24-SDS-S10-G1/4E
S	10	G 3/8 A	PN 800	21,9	7	34,5	15	22	12	90	5,5	0784312000	24-SDS-S10-G3/8E
S	10	G 1/2 A	PN 630	26,9	7	39	17,5	27	14	150	8,9	1784242000	24-SDS-S10-G1/2E
S	12	G 1/4 A	PN 630	18,9	5	36	16,5	22	12	60	5,6	1784142000	24-SDS-S12-G1/4E
S	12	G 3/8 A	PN 630	21,9	8	36,5	17	22	12	90	6,2	0784322000	24-SDS-S12-G3/8E
S	12	G 1/2 A	PN 630	26,9	8	39	17,5	27	14	150	9,1	0784172000	24-SDS-S12-G1/2E
S	12	G 3/4 A	PN 420	31,9	8	43	19,5	32	16	200	13,4	1784152000	24-SDS-S12-G3/4E
S	14	G 3/8 A	PN 800	21,9	8	39	19	24	12	90	8,3	1785922000	24-SDS-S14-G3/8E
S	14	G 1/2 A	PN 630	26,9	10	41	19	27	14	150	9,6	0784332000	24-SDS-S14-G1/2E
S	16	G 1/4 A	PN 630	18,9	5	38	17,5	27	12	60	8,4	1785302000	24-SDS-S16-G1/4E
S	16	G 3/8 A	PN 630	21,9	8	38,5	18	27	12	90	8,1	1784092000	24-SDS-S16-G3/8E
S	16	G 1/2 A	PN 630	26,9	12	41	18,5	27	14	150	9,2	0784342000	24-SDS-S16-G1/2E
S	16	G 3/4 A	PN 420	31,9	12	45	20,5	32	16	200	13,8	1784262000	24-SDS-S16-G3/4E
S	16	G 1 A	PN 420	39,9	12	49	22,5	41	18	250	23,7	1784722000	24-SDS-S16-G1E

Raccords droits vissés

Filetage : filetage Whitworth, cylindrique

Étanchéité par bague d'étanchéité profilée PEFLEX

Matériau standard des bagues d'étanchéité : NBR



Série	d2	Pression	d7	dx	lg	l2	SW1	i	Nm -10 %	kg/100 env	N° de cde	Désignation
Dia ext. d1												
S 20	G 1/2 A	PN 420	26,9	12	45	20,5	32	14	150	13,5	1784062000	24-SDS-S20-G1/2E
S 20	G 3/4 A	PN 420	31,9	16	47	20,5	32	16	200	14,9	0784352000	24-SDS-S20-G3/4E •
S 20	G 1 A	PN 420	39,9	16	51	22,5	41	18	250	25,0	1784382000	24-SDS-S20-G1E
S 25	G 1/2 A	PN 420	26,9	12	49	23	41	14	150	23,9	1785632000	24-SDS-S25-G1/2E
S 25	G 3/4 A	PN 420	31,9	16	51	23	41	16	200	23,7	0784032000	24-SDS-S25-G3/4E
S 25	G 1 A	PN 420	39,9	20	53	23	41	18	250	26,3	0784362000	24-SDS-S25-G1E •
S 25	G 1 1/4 A	PN 420	49,9	20	55	23	50	20	500	46,7	1785772000	24-SDS-S25-G11/4E
S 30	G 3/4 A	PN 420	31,9	16	53	23,5	46	16	200	31,7	1785712000	24-SDS-S30-G3/4E
S 30	G 1 A	PN 420	39,9	20	55	23,5	46	18	250	33,0	1784112000	24-SDS-S30-G1E
S 30	G 1 1/4 A	PN 420	49,9	25	57	23,5	50	20	500	41,9	0784372000	24-SDS-S30-G11/4E •
S 30	G 1 1/2 A	PN 420	54,9	25	62	26,5	55	22	600	64,0	1785962000	24-SDS-S30-G11/2E
S 38	G 3/4 A	PN 420	31,9	16	58	26	55	16	200	50,1	1785902000	24-SDS-S38-G3/4E
S 38	G 1 A	PN 420	39,9	20	60	26	55	18	250	44,9	1785702000	24-SDS-S38-G1E
S 38	G 1 1/4 A	PN 420	49,9	25	62	26	55	20	500	55,5	1785212000	24-SDS-S38-G11/4E
S 38	G 1 1/2 A	PN 420	54,9	32	64	26	55	22	600	55,9	0784382000	24-SDS-S38-G11/2E •

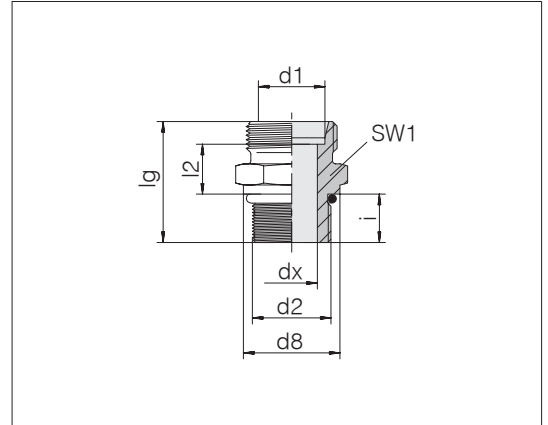
• Dimensions standard

Raccords droits vissés

Filetage : UN/UNF

Étanchéité par joint torique

Matériau standard des joints toriques : NBR



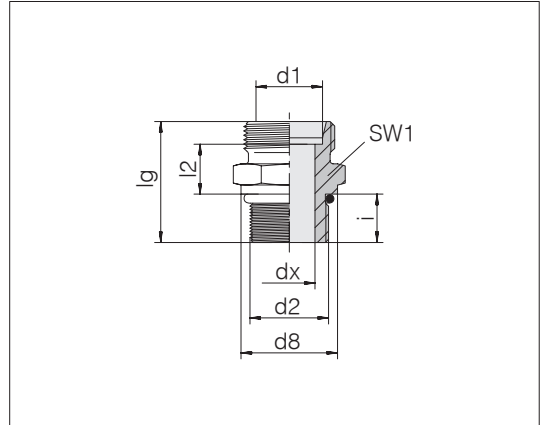
Série	d2	Pression	d8	dx	lg	l2	SW1	i	Nm -10 %	kg/100 env	N° de cde	Désignation
L 6	7/16-20 UNF-2A	PN 500	15,8	4	25,2	9	17	9,2	25	1,9	0782402000	24-SDS-L6-U7/16-20F
L 6	9/16-18 UNF-2A	PN 500	17,7	4	27	15	32	15	30	2,5	1782572000	24-SDS-L6-U9/16-18F
L 8	7/16-20 UNF-2A	PN 500	15,8	5	26,2	10	17	9,2	25	2,1	0782412000	24-SDS-L8-U7/16-20F
L 8	1/2-20 UNF-2A	PN 500	16,2	6	26,2	10	17	9,2	28	2,2	0782422000	24-SDS-L8-U1/2-20F
L 8	9/16-18 UNF-2A	PN 500	17,7	6	27	10	19	10	30	2,8	0782432000	24-SDS-L8-U9/16-18F
L 8	3/4-16 UNF-2A	PN 400	23	6	30	11,8	24	11,2	55	4,3	1782502000	24-SDS-L8-U3/4-16F
L 10	7/16-20 UNF-2A	PN 500	15,8	5	28,2	12	17	9,2	25	2,4	0782962000	24-SDS-L10-U7/16-20F
L 10	9/16-18 UNF-2A	PN 500	17,7	7	28	11	19	10	30	2,8	0782442000	24-SDS-L10-U9/16-18F
L 10	3/4-16 UNF-2A	PN 400	23	8	31	12,8	24	11,2	55	4,4	1782512000	24-SDS-L10-U3/4-16F
L 10	7/8-14 UNF-2A	PN 400	27	7	32,5	12,8	27	12,7	60	7,6	0782452000	24-SDS-L10-U7/8-14F
L 12	7/16-20 UNF-2A	PN 400	17,7	5	28,5	12,3	19	9,2	25	2,6	0782492000	24-SDS-L12-U7/16-20F
L 12	1/2-20 UNF-2A	PN 400	16,8	6	28,5	12,3	19	9,2	28	3,0	1782562000	24-SDS-L12-U1/2-20F
L 12	9/16-18 UNF-2A	PN 400	17,7	7	29,5	12,5	19	10	30	3,2	0782462000	24-SDS-L12-U9/16-18F
L 12	3/4-16 UNF-2A	PN 400	23	9	30,7	12,5	24	11,2	55	4,5	0782482000	24-SDS-L12-U3/4-16F
L 12	7/8-14 UNF-2A	PN 400	27	10	32,7	13	27	12,7	60	7,0	0782502000	24-SDS-L12-U7/8-14F
L 15	9/16-18 UNF-2A	PN 400	17,7	7	31	14	24	10	30	4,8	0782512000	24-SDS-L15-U9/16-18F
L 15	3/4-16 UNF-2A	PN 400	23	11	32,2	14	24	11,2	55	5,4	0782522000	24-SDS-L15-U3/4-16F
L 15	7/8-14 UNF-2A	PN 400	27	11	33,7	14	27	12,7	60	7,5	0782532000	24-SDS-L15-U7/8-14F
L 15	1 1/16-12 UN-2A	PN 400	32	12	37	15	32	15	110	11,7	1782482000	24-SDS-L15-U11/16-12F
L 15	1 5/16-12 UN-2A	PN 250	38,1	12	37	15	41	15	165	18,7	1782452000	24-SDS-L15-U15/16-12F
L 18	3/4-16 UNF-2A	PN 400	23	12	33,2	14,5	27	11,2	55	6,6	0782542000	24-SDS-L18-U3/4-16F
L 18	7/8-14 UNF-2A	PN 400	27	14	34,7	14,5	27	12,7	60	7,4	0782552000	24-SDS-L18-U7/8-14F
L 18	1 1/16-12 UN-2A	PN 400	32	15	37	14,5	32	15	110	9,6	0782902000	24-SDS-L18-U11/16-12F
L 18	1 5/16-12 UN-2A	PN 250	38,1	15	37	14,5	41	15	165	18,3	1782472000	24-SDS-L18-U15/16-12F
L 22	7/8-14 UNF-2A	PN 250	27	12	36,7	16,5	32	12,7	60	9,8	0782562000	24-SDS-L22-U7/8-14F
L 22	1 1/16-12 UN-2A	PN 250	32	18	39	16,5	32	15	110	10,2	0782572000	24-SDS-L22-U11/16-12F
L 22	1 5/16-12 UN-2A	PN 250	38,1	18	39	16,5	41	15	165	17,3	0782582000	24-SDS-L22-U15/16-12F
L 22	1 5/8-12 UN-2A	PN 250	48	19	40	17,5	50	15	200	28,7	1782462000	24-SDS-L22-U15/8-12F

Raccords droits vissés

Filetage : UN/UNF

Étanchéité par joint torique

Matériau standard des joints toriques : NBR



Série	d2	Pression	d8	dx	lg	l2	SW1	i	Nm -10 %	kg/100 env	N° de cde	Désignation
L 28	7/8-14 UNF-2A	PN 250	27	12	37,7	17,5	41	12,7	60	13,7	0782872000	24-SDS-L28-U7/8-14F
L 28	1 1/16-12 UN-2A	PN 250	32	18	40	17,5	41	15	110	14,3	0782592000	24-SDS-L28-U11/16-12F
L 28	1 5/16-12 UN-2A	PN 250	38,1	23	40	17,5	41	15	165	16,2	0782602000	24-SDS-L28-U15/16-12F
L 28	1 5/8-12 UN-2A	PN 250	48	24	40	17,5	50	15	220	26,4	0782922000	24-SDS-L28-U15/8-12F
L 35	1 3/16-12 UN-2A	PN 250	35	20	43	17,5	46	15	140	20,3	0782912000	24-SDS-L35-U13/16-12F
L 35	1 5/16-12 UN-2A	PN 250	39	23	43	17,5	46	15	165	21,1	0782612000	24-SDS-L35-U15/16-12F
L 35	1 5/8-12 UN-2A	PN 250	48	30	43	17,5	50	15	220	24,9	0782842000	24-SDS-L35-U15/8-12F
L 35	1 7/8-12 UN-2A	PN 250	54	30	45	19,5	55	15	260	31,2	0782972000	24-SDS-L35-U17/8-12F
L 42	1 5/8-12 UN-2A	PN 250	48	30	45	19	55	15	220	30,8	0782932000	24-SDS-L42-U15/8-12F
L 42	1 7/8-12 UN-2A	PN 250	54	36	45	19	55	15	260	31,6	0782622000	24-SDS-L42-U17/8-12F
S 6	7/16-20 UNF-2A	PN 800	15,8	4	29,2	13	17	9,2	30	2,7	0782642000	24-SDS-S6-U7/16-20F
S 8	7/16-20 UNF-2A	PN 800	15,8	4	31,2	15	17	9,2	30	3,2	0782882000	24-SDS-S8-U7/16-20F
S 8	1/2-20 UNF-2A	PN 800	16,2	5	31,2	15	17	9,2	45	3,4	0782652000	24-SDS-S8-U1/2-20F
S 8	9/16-18 UNF-2A	PN 800	17,7	5	32	15	19	10	75	4,5	0782632000	24-SDS-S8-U9/16-18F
S 10	9/16-18 UNF-2A	PN 800	17,7	7	32,5	15	19	10	75	4,1	0782662000	24-SDS-S10-U9/16-18F
S 10	3/4-16 UNF-2A	PN 800	23	7	33,7	15	24	11,2	100	6,6	0782672000	24-SDS-S10-U3/4-16F
S 12	9/16-18 UNF-2A	PN 800	17,7	7	34,5	17,5	22	10	75	5,5	1782422000	24-SDS-S12-U9/16-18F
S 12	3/4-16 UNF-2A	PN 630	23	8	36,2	17,5	24	11,2	100	7,4	0782692000	24-SDS-S12-U3/4-16F
S 12	7/8-14 UNF-2A	PN 630	27	8	36,7	16,5	27	12,7	160	9,7	0782702000	24-SDS-S12-U7/8-14F
S 14	9/16-18 UNF-2A	PN 630	17,7	7	37	19	24	10	75	6,8	0782712000	24-SDS-S14-U9/16-18F
S 14	3/4-16 UNF-2A	PN 630	23	10	38,2	19	24	11,2	100	7,6	0782722000	24-SDS-S14-U3/4-16F
S 16	3/4-16 UNF-2A	PN 630	23	12	38,2	18,5	27	11,2	100	8,1	0782732000	24-SDS-S16-U3/4-16F
S 16	7/8-14 UNF-2A	PN 630	27	12	37,5	15	30	14	160	8,7	0782742000	24-SDS-S16-U7/8-14F
S 16	1 1/16-12 UN-2A	PN 630	32	12	42	18,5	32	15	270	14,4	0782752000	24-SDS-S16-U11/16-12F
S 20	3/4-16 UNF-2A	PN 420	23	10	42,2	20,5	32	11,2	100	12,7	0782772000	24-SDS-S20-U3/4-16F
S 20	7/8-14 UNF-2A	PN 420	27	12	43,7	20,5	32	12,7	160	13,8	0782782000	24-SDS-S20-U7/8-14F
S 20	1 1/16-12 UN-2A	PN 420	32	16	46	20,5	32	15	270	15,0	0782792000	24-SDS-S20-U11/16-12F
S 20	1 5/16-12 UN-2A	PN 420	38,1	16	48	22,5	41	15	270	25,0	1782552000	24-SDS-S20-U15/16-12F
S 20	1 5/8-12 UN-2A	PN 420	48	16	48	22,5	50	15	450	36,5	1782412000	24-SDS-S20-U15/8-12F

Suite à la page suivante

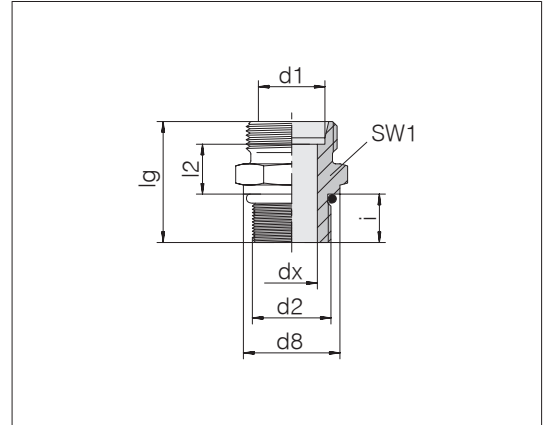


Raccords droits vissés

Filetage : UN/UNF

Étanchéité par joint torique

Matériau standard des joints toriques : NBR



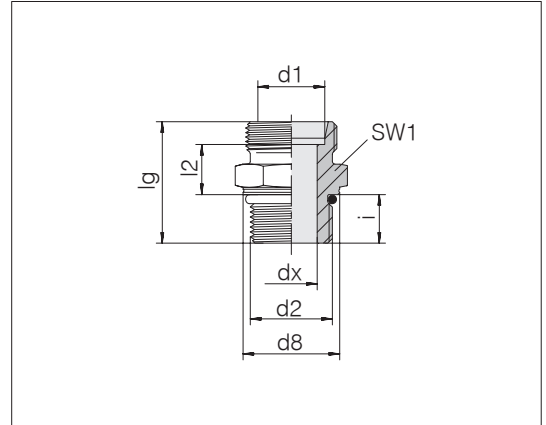
Série	d2	Pression	d8	dx	lg	l2	SW1	i	Nm -10 %	kg/100 env	N° de cde	Désignation
S 25	1 1/16-12 UN-2A	PN 420	32	16	50	23	41	15	270	23,5	0782942000	24-SDS-S25-U11/16-12F
S 25	1 5/16-12 UN-2A	PN 420	38,1	20	50	23	41	15	270	25,7	0782802000	24-SDS-S25-U15/16-12F
S 30	1 1/16-12 UN-2A	PN 420	32	16	52	23,5	46	15	270	30,1	0782812000	24-SDS-S30-U11/16-12F
S 30	1 5/16-12 UN-2A	PN 420	38,1	22	52	23,5	46	15	430	30,7	0782822000	24-SDS-S30-U15/16-12F
S 30	1 5/8-12 UN-2A	PN 420	48	25	52	23,5	50	15	450	38,1	0782852000	24-SDS-S30-U15/8-12F
S 38	1 5/8-12 UN-2A	PN 315	48	32	57	26	55	15	450	51,6	0782952000	24-SDS-S38-U15/8-12F
S 38	1 7/8-12 UN-2A	PN 315	54	32	57	26	55	15	520	51,9	0782832000	24-SDS-S38-U17/8-12F

Raccords droits vissés

Filetage : filetage métrique, cylindrique
ISO 6149

Étanchéité par joint torique

Matériau standard des joints toriques : NBR



Série	d2	Pression	d8	dx	lg	l2	SW1	i	Nm -10 %	kg/100 env	N° de cde	Désignation	
Dia ext. d1													
L 6	M 10 x 1	PN 500	13,8	4	25	9,5	14	8,5	15	1,5	0746002000	24-SDS-L6-M10F	•
L 6	M 14 x 1,5	PN 500	18,8	4	28	10	19	11	35	2,6	0746012000	24-SDS-L6-M14F	
L 8	M 10 x 1	PN 500	13,8	4	25,5	10	17	8,5	15	2,1	0746092000	24-SDS-L8-M10F	
L 8	M 12 x 1,5	PN 500	16,8	6	28	10	17	11	25	2,2	0746052000	24-SDS-L8-M12F	•
L 8	M 14 x 1,5	PN 500	18,8	6	28	10	19	11	35	3,1	0746072000	24-SDS-L8-M14F	
L 8	M 18 x 1,5	PN 400	23,8	6	31	11,5	24	12,5	45	5,1	0746062000	24-SDS-L8-M18F	
L 10	M 10 x 1	PN 500	13,8	4	26,5	11	17	8,5	15	2,3	0746082000	24-SDS-L10-M10F	
L 10	M 12 x 1,5	PN 500	16,8	6	29	11	17	11	25	2,4	0746122000	24-SDS-L10-M12F	
L 10	M 14 x 1,5	PN 500	18,8	7	29	11	19	11	35	2,9	0746102000	24-SDS-L10-M14F	•
L 10	M 16 x 1,5	PN 400	21,8	8	31	12,5	22	11,5	40	4,0	0746132000	24-SDS-L10-M16F	
L 10	M 18 x 1,5	PN 400	23,8	8	32	12,5	24	12,5	45	5,2	0746142000	24-SDS-L10-M18F	
L 10	M 22 x 1,5	PN 400	26,8	7	34	14	27	13	60	6,6	0746112000	24-SDS-L10-M22F	
L 12	M 12 x 1,5	PN 400	16,8	6	30,5	12,5	19	11	25	3,0	0746162000	24-SDS-L12-M12F	
L 12	M 14 x 1,5	PN 400	18,8	7	31	13	19	11	35	3,2	0746172000	24-SDS-L12-M14F	
L 12	M 16 x 1,5	PN 400	21,8	9	31	12,5	22	11,5	40	4,0	0746152000	24-SDS-L12-M16F	•
L 12	M 18 x 1,5	PN 400	23,8	9	32	12,5	24	12,5	45	5,1	0746192000	24-SDS-L12-M18F	
L 12	M 22 x 1,5	PN 400	26,8	10	34	14	27	13	60	7,6	0746182000	24-SDS-L12-M22F	
L 15	M 14 x 1,5	PN 400	18,8	7	31,5	13,5	24	11	35	4,8	0746212000	24-SDS-L15-M14F	
L 15	M 16 x 1,5	PN 400	21,8	9	32,5	14	22	11,5	40	5,4	0746242000	24-SDS-L15-M16F	
L 15	M 18 x 1,5	PN 400	23,8	11	33	13,5	24	12,5	45	5,2	0746202000	24-SDS-L15-M18F	•
L 15	M 22 x 1,5	PN 400	26,8	12	35	15	27	13	60	7,7	0746222000	24-SDS-L15-M22F	
L 18	M 18 x 1,5	PN 400	23,8	11	34,5	14,5	27	12,5	45	7,6	0746262000	24-SDS-L18-M18F	
L 18	M 22 x 1,5	PN 400	26,8	14	35	14,5	27	13	60	7,5	0746252000	24-SDS-L18-M22F	•
L 22	M 22 x 1,5	PN 400	26,8	14	37	16,5	32	13	60	11,3	0746312000	24-SDS-L22-M22F	
L 22	M 27 x 2	PN 250	31,8	18	40	16,5	32	16	100	10,5	0746302000	24-SDS-L22-M27F	•
L 22	M 33 x 2	PN 250	40,8	19	41	17,5	41	16	160	18,4	0746322000	24-SDS-L22-M33F	
L 22	M 42 x 2	PN 250	49,8	19	42	18,5	50	16	210	25,7	0746332000	24-SDS-L22-M42F	
L 28	M 27 x 2	PN 250	31,8	18	40	16,5	36	16	100	13,6	0746372000	24-SDS-L28-M27F	
L 28	M 33 x 2	PN 250	40,8	23	41	17,5	41	16	160	16,4	0746352000	24-SDS-L28-M33F	•

• Dimensions standard

Exemple comparatif :
GEO06LMOMD
ISO 8434-1-SDS-L6xM10x1-F-St

Suite à la page suivante

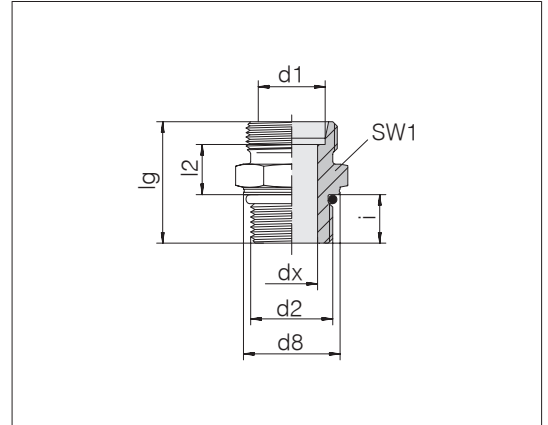


Raccords droits vissés

Filetage : filetage métrique, cylindrique
ISO 6149

Étanchéité par joint torique

Matériau standard des joints toriques : NBR



Série	d2	Pression	d8	dx	lg	l2	SW1	i	Nm -10 %	kg/100 env	N° de cde	Désignation	
L Dia ext. d1													
L	35	M 33 x 2	PN 250	40,8	23	44	17,5	46	16	160	25,9	0746422000	24-SDS-L35-M33F
L	35	M 42 x 2	PN 250	49,8	30	44	17,5	50	16	210	26,5	0746402000	24-SDS-L35-M42F
L	35	M 48 x 2	PN 250	54,8	30	47,5	19,5	55	17,5	260	36,1	0746432000	24-SDS-L35-M48F
L	42	M 42 x 2	PN 250	49,8	30	46	19	55	16	210	37,4	0746412000	24-SDS-L42-M42F
L	42	M 48 x 2	PN 250	54,8	36	47,5	19	55	17,5	260	33,0	0746452000	24-SDS-L42-M48F
S	6	M 12 x 1,5	PN 800	16,8	4	31	13	17	11	35	2,9	0746502000	24-SDS-S6-M12F
S	8	M 10 x 1	PN 800	13,8	3	29,5	13	17	9,5	15	3,2	0746572000	24-SDS-S8-M10F
S	8	M 12 x 1,5	PN 800	16,8	4	33	15	17	11	35	3,9	0746562000	24-SDS-S8-M12F
S	8	M 14 x 1,5	PN 800	18,8	5	33	15	19	11	40	4,1	0746552000	24-SDS-S8-M14F
S	10	M 16 x 1,5	PN 800	21,8	7	35	15	22	12,5	55	5,5	0746602000	24-SDS-S10-M16F
S	12	M 14 x 1,5	PN 630	18,8	5	35,5	17	22	11	40	5,9	0746672000	24-SDS-S12-M14F
S	12	M 16 x 1,5	PN 630	21,8	7	35,5	15,5	22	12,5	55	6,0	0746662000	24-SDS-S12-M16F
S	12	M 18 x 1,5	PN 630	23,8	8	38,5	17	24	14	70	7,5	0746652000	24-SDS-S12-M18F
S	12	M 22 x 1,5	PN 630	26,8	8	40	17,5	27	15	100	11,3	0746682000	24-SDS-S12-M22F
S	16	M 22 x 1,5	PN 630	26,8	12	42	18,5	27	15	100	9,9	0746752000	24-SDS-S16-M22F
S	16	M 27 x 2	PN 420	31,8	12	47,5	20,5	32	18,5	170	17,1	0746772000	24-SDS-S16-M27F
S	20	M 22 x 1,5	PN 630	26,8	12	46	20,5	32	15	100	19,0	0746812000	24-SDS-S20-M22F
S	20	M 27 x 2	PN 420	31,8	15	49,5	20,5	32	18,5	170	16,4	0746802000	24-SDS-S20-M27F
S	20	M 33 x 2	PN 420	40,8	16	51,5	22,5	41	18,5	310	27,4	0746832000	24-SDS-S20-M33F
S	25	M 27 x 2	PN 420	31,8	15	53	22,5	41	18,5	170	25,7	0746842000	24-SDS-S25-M27F
S	25	M 33 x 2	PN 420	40,8	20	53,5	23	41	18,5	310	26,9	0746852000	24-SDS-S25-M33F
S	30	M 33 x 2	PN 420	40,8	20	55,5	23,5	46	18,5	310	33,7	0746912000	24-SDS-S30-M33F
S	30	M 42 x 2	PN 420	49,8	25	56	23,5	50	19	330	49,3	0746902000	24-SDS-S30-M42F
S	38	M 48 x 2	PN 420	54,8	32	63,5	26	55	21,5	420	57,1	0746952000	24-SDS-S38-M48F

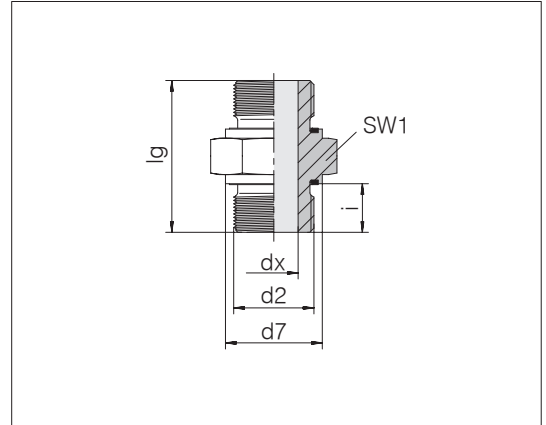
● Dimensions standard

Raccords doubles

Filetage des deux côtés : filetage Whitworth, cylindrique

Étanchéité par bague d'étanchéité profilée PEFLEX

Matériau standard des bagues d'étanchéité : NBR



d2	Pression	d7	dx	lg	SW1	i	Nm -10 %	kg/100 env	N° de cde	Désignation
G 1/8 A	PN 315	13,9	4	23	14	8	20	1,6	1794682000	GP-SD2S-G1/8E-G1/8E-ID4
G 1/4 A	PN 630	18,9	5	34	19	12	60	3,9	1794672000	GP-SD2S-G1/4E-G1/4E
G 3/8 A	PN 630	21,9	8	38,5	22	12	90	6,5	1798262000	GP-SD2S-G3/8E-G3/8E
G 1/2 A	PN 630	26,9	12	40	27	14	150	9,1	1799072000	GP-SD2S-G1/2E-G1/2E
G 3/4 A	PN 420	31,9	16	50	36	16	200	17,6	1796692000	GP-SD2S-G3/4E-G3/4E
G 1 A	PN 420	39,9	20	56	41	18	250	30,0	1794662000	GP-SD2S-G1E-G1E
G 1 1/4 A	PN 420	49,9	25	60	50	20	500	50,0	1794652000	GP-SD2S-G11/4E-G11/4E
G 1 1/2 A	PN 420	54,9	32	67	55	22	600	62,0	1794642000	GP-SD2S-G11/2E-G11/2E
G 2 A	PN 160	74,9	40	73	70	20	700	105,7	1794632000	GP-SD2S-G2E-G2E

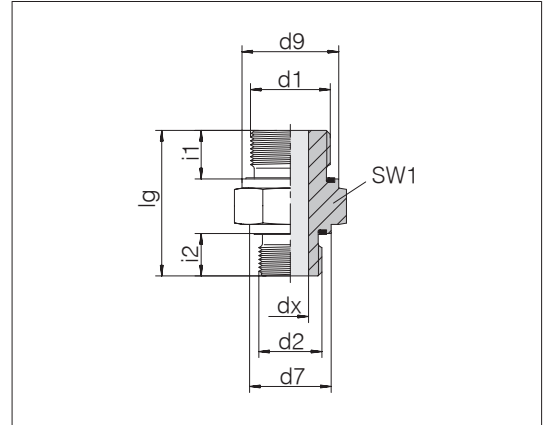
Raccords doubles

Filetage des deux côtés : filetage Whitworth, cylindrique

Réduction

Étanchéité par bague d'étanchéité profilée PEFLEX

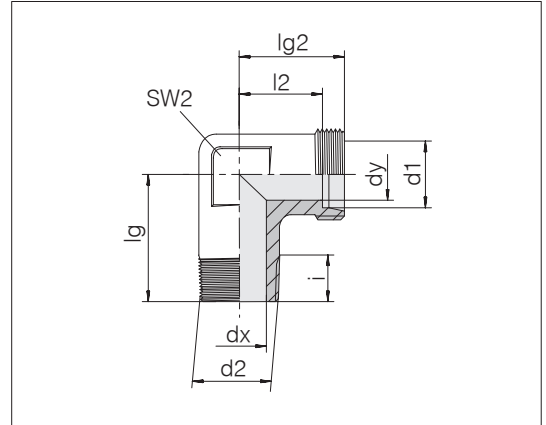
Matériau standard des bagues d'étanchéité : NBR



d1	d2	Pression	d7	d9	dx	lg	SW1	i1	i2	kg/100 env	Nm -10 % (d1)	N° de cde	Désignation
G 1/4 A	G 1/8 A	PN 315	13,9	18,9	4	29,5	19	12	8	3,4	60	1794302000	GP-SD2S-G1/4E-G1/8E-ID4
G 3/8 A	G 1/4 A	PN 630	18,9	21,9	5	36,5	22	12	12	6,1	90	1794312000	GP-SD2S-G3/8E-G1/4E
G 1/2 A	G 3/8 A	PN 630	21,9	26,9	8	41,5	27	14	12	9,8	150	1798882000	GP-SD2S-G1/2E-G3/8E
G 3/4 A	G 1/2 A	PN 420	26,9	31,9	12	48	32	16	14	16,8	200	1794322000	GP-SD2S-G3/4E-G1/2E
G 1 A	G 3/4 A	PN 420	31,9	39,9	16	54	41	18	16	29,4	250	1794332000	GP-SD2S-G1E-G3/4E
G 1 1/4 A	G 1 A	PN 420	39,9	49,9	20	58	50	20	18	47,8	500	1794342000	GP-SD2S-G11/4E-G1E
G 1 1/2 A	G 1 1/4 A	PN 420	49,9	54,9	25	65	55	22	20	69,1	600	1794352000	GP-SD2S-G11/2E-G11/4E
G 2 A	G 1 1/2 A	PN 160	54,9	74,9	32	70	70	24	22	107,6	700	1794362000	GP-SD2S-G2E-G11/2E

Raccords vissés coudés

Filetage : filetage métrique, conique



Série	d2	Pression	dx	dy	lg	lg2	l2	SW2	i	kg/100 env	N° de cde	Désignation
LL	4 M 6 x 1 keg	PN 100	2,5	3	17	15	11	9	8	1,0	0713012000	24-SDE-LL4-M6T
LL	4 M 8 x 1 keg	PN 100	3,5	3	17	15	11	9	8	0,9	0713002000	24-SDE-LL4-M8T •
LL	5 M 8 x 1 keg	PN 100	3,5	3,5	17	15	9,5	11	8	1,7	0713052000	24-SDE-LL5-M8T-P
LL	6 M 6 x 1 keg	PN 100	2,3	4,5	17	15	9,5	11	8	1,5	0713962000	24-SDE-LL6-M6T-P
LL	6 M 8 x 1 keg	PN 100	3,5	4,5	17	15	9,5	11	8	1,6	0713112000	24-SDE-LL6-M8T-P
LL	6 M 10 x 1 keg	PN 100	4,5	4,5	17	15	9,5	11	8	1,7	0713102000	24-SDE-LL6-M10T-P •
LL	8 M 10 x 1 keg	PN 100	6	6	20	17	11,5	12	8	2,2	0713152000	24-SDE-LL8-M10T-P •
L	6 M 10 x 1 keg	PN 315	4	4	20	19	12	12	8	2,9	0714002000	24-SDE-L6-M10T-P •
L	8 M 12 x 1,5 keg	PN 315	6	6	26	21	14	14	12	4,3	0714052000	24-SDE-L8-M12T-P •
L	10 M 14 x 1,5 keg	PN 315	7	8	27	22	15	17	12	6,2	0714102000	24-SDE-L10-M14T-P •
L	12 M 16 x 1,5 keg	PN 315	9	10	28	24	17	19	12	8,5	0714152000	24-SDE-L12-M16T-P •
L	12 M 18 x 1,5 keg	PN 315	11	10	32	28	21	19	12	8,2	0714172000	24-SDE-L12-M18T •
L	15 M 18 x 1,5 keg	PN 315	11	12	32	28	21	19	12	8,3	0714202000	24-SDE-L15-M18T •
L	18 M 22 x 1,5 keg	PN 315	14	15	36	31	23,5	24	14	13,0	0714252000	24-SDE-L18-M22T •
S	6 M 12 x 1,5 keg	PB 630	4	4	26	23	16	14	12	5,2	0714502000	24-SDE-S6-M12T-P •
S	8 M 14 x 1,5 keg	PB 630	5	5	27	24	17	17	12	7,4	0714552000	24-SDE-S8-M14T-P •
S	10 M 16 x 1,5 keg	PB 630	7	7	28	25	17,5	19	12	10,1	0714602000	24-SDE-S10-M16T-P •
S	12 M 18 x 1,5 keg	PB 630	8	8	28	29	21,5	22	12	12,9	0714652000	24-SDE-S12-M18T-P •
S	14 M 20 x 1,5 keg	PB 630	10	10	32	30	22	19	14	10,4	0714702000	24-SDE-S14-M20T •
S	16 M 22 x 1,5 keg	PB 400	12	12	32	33	24,5	24	14	14,5	0714752000	24-SDE-S16-M22T •

• Dimensions standard

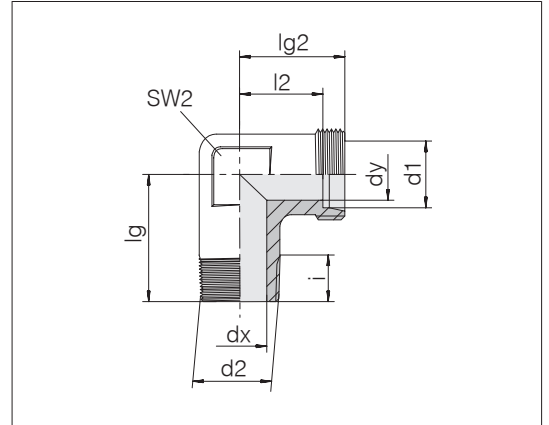
La surpression PB 630 ne peut être appliquée que si les orifices de vissage présentent un filetage conique.

Exemple comparatif :
WE06LMX
DIN 2353-FL6-St



Raccords vissés coudés

Filetage : filetage Whitworth, conique



Série	Dia ext.	d1	d2	Pression	dx	dy	lg	lg2	l2	SW2	i	kg/100 env	N° de cde	Désignation	
LL	4	R 1/8	PN 100	4	3	17	15	11	11	8	1,0	0715002000	24-SDE-LL4-R1/8T	•	
LL	5	R 1/8	PN 100	4	3,5	17	15	9,5	11	8	1,8	0715052000	24-SDE-LL5-R1/8T-P	•	
LL	6	R 1/8	PN 100	4,5	4,5	17	15	9,5	11	8	1,6	0715102000	24-SDE-LL6-R1/8T-P	•	
LL	8	R 1/8	PN 100	6	6	20	17	11,5	12	8	2,2	0715152000	24-SDE-LL8-R1/8T-P	•	
L	6	R 1/8	PN 315	4	4	20	19	12	12	8	2,7	0716002000	24-SDE-L6-R1/8T-P	•	
L	6	R 1/4	PN 315	7	4	26	14	14	14	12	4,5	0716022000	24-SDE-L6-R1/4T-P	•	
L	6	R 3/8	PN 315	9	4	27	24	17	17	12	6,8	0716032000	24-SDE-L6-R3/8T-P	•	
L	8	R 1/8	PN 315	4	6	26	21	14	14	8	4,6	0716062000	24-SDE-L8-R1/8T-P	•	
L	8	R 1/4	PN 315	6	6	26	21	14	14	12	4,8	0716052000	24-SDE-L8-R1/4T-P	•	
L	8	R 3/8	PN 315	8	6	28	22	15	19	15	8,8	0716072000	24-SDE-L8-R3/8T-P	•	
L	10	R 1/8	PN 315	4	7	25	22	15	17	8	6,7	0716112000	24-SDE-L10-R1/8T-P	•	
L	10	R 1/4	PN 315	7	8	27	22	15	17	12	5,9	0716102000	24-SDE-L10-R1/4T-P	•	
L	10	R 3/8	PN 315	7	7	28	23	16	19	15	9,3	0716122000	24-SDE-L10-R3/8T-P	•	
L	10	R 1/2	PN 315	11	7	34	27	20	19	10	9,6	0716132000	24-SDE-L10-R1/2T	•	
L	12	R 1/4	PN 315	7	9	28	24	17	19	12	8,5	0716162000	24-SDE-L12-R1/4T-P	•	
L	12	R 3/8	PN 315	9	10	28	24	17	19	12	9,1	0716152000	24-SDE-L12-R3/8T-P	•	
L	12	R 1/2	PN 315	11	9	34	27	20	19	14	9,7	0716172000	24-SDE-L12-R1/2T	•	
L	15	R 3/8	PN 315	9	11	32	28	21	19	12	9,0	0716212000	24-SDE-L15-R3/8T	•	
L	15	R 1/2	PN 315	11	12	34	28	21	19	14	9,5	0716202000	24-SDE-L15-R1/2T	•	
L	15	R 3/4	PN 160	16	12	42	28,5	21,5	27	16	18,6	0716222000	24-SDE-L15-R3/4T	•	
L	18	R 1/2	PN 315	14	15	36	31	23,5	24	14	12,6	0716252000	24-SDE-L18-R1/2T	•	
L	18	R 3/4	PN 160	18	15	42	35	27,5	27	16	20,2	0716272000	24-SDE-L18-R3/4T	•	
L	22	R 3/4	PN 160	18	19	42	27,5	27,5	27	16	17,3	0716342000	24-SDE-L22-R3/4T	•	

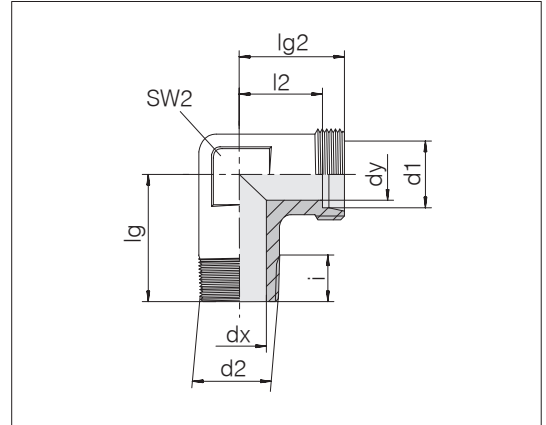
• Dimensions standard

Exemple comparatif :
WE06LRX
DIN 2353-GL6-St

Suite à la page suivante

Raccords vissés coudés

Filetage : filetage Whitworth, conique



Série	Dia ext.	d2	Pression	dx	dy	lg	lg2	l2	SW2	i	kg/100 env	N° de cde	Désignation
S	6	R 1/4	PB 630	4	4	26	23	16	14	12	5,4	0716502000	24-SDE-S6-R1/4T-P •
S	8	R 1/4	PB 630	5	5	27	24	17	17	12	7,0	0716552000	24-SDE-S8-R1/4T-P •
S	10	R 1/4	PB 630	5	7	27	25	17,5	19	12	9,3	0716612000	24-SDE-S10-R1/4T-P •
S	10	R 3/8	PB 630	7	7	28	25	17,5	19	12	10,2	0716602000	24-SDE-S10-R3/8T-P •
S	10	R 1/2	PB 630	10	7	34	27	19,5	19	16	11,5	0716622000	24-SDE-S10-R1/2T-P •
S	12	R 3/8	PB 630	8	8	28	29	21,5	22	12	12,7	0716652000	24-SDE-S12-R3/8T-P •
S	12	R 1/2	PB 630	11	8	34	29	21,5	19	14	10,3	0716672000	24-SDE-S12-R1/2T •
S	14	R 1/4	PB 630	7	10	30	30	22	19	12	9,3	0716732000	24-SDE-S14-R1/4T •
S	14	R 3/8	PB 630	8	10	30	30	22	19	12	9,7	0716712000	24-SDE-S14-R3/8T •
S	14	R 1/2	PB 630	10	10	32	30	22	19	14	10,5	0716702000	24-SDE-S14-R1/2T •
S	16	R 1/2	PB 400	12	12	32	33	24,5	24	14	13,9	0716752000	24-SDE-S16-R1/2T •
S	16	R 3/4	PB 400	16	12	42	33	24,5	27	16	18,9	0716772000	24-SDE-S16-R3/4T •
S	20	R 1/2	PB 400	12	16	40	37	26,5	27	14	21,6	0716812000	24-SDE-S20-R1/2T •
S	20	R 3/4	PB 400	16	16	42	37	26,5	27	16	21,7	0716842000	24-SDE-S20-R3/4T •

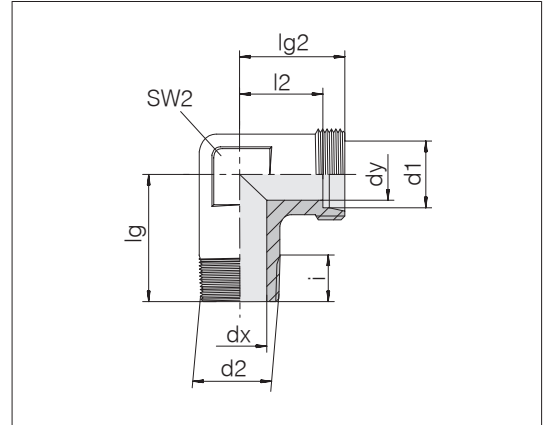
• Dimensions standard

La surpression PB 630 ne peut être appliquée que si les orifices de vissage présentent un filetage conique.



Raccords vissés coudés

Filetage : NPT (ANSI/ASME B 1 - 20.01.1983)



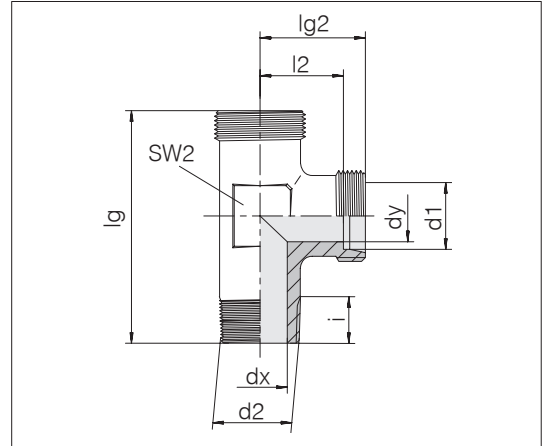
Série	d2	Pression	dx	dy	lg	lg2	l2	SW2	i	Nm -10 %	kg/100 env	N° de cde	Désignation		
Dia ext. d1															
LL	4	1/8 NPT	PN 100	3	3	17	15	11	11	9,9	15	1,8	0717002000	24-SDE-LL4-N1/8T-P	•
LL	6	1/8 NPT	PN 100	4,5	4,5	17	15	9,5	11	9,9	15	1,7	0717102000	24-SDE-LL6-N1/8T-P	•
LL	8	1/8 NPT	PN 100	6	6	20	17	11,5	12	9,9	15	2,4	0717152000	24-SDE-LL8-N1/8T-P	•
L	6	1/8 NPT	PN 315	4	4	20	19	12	12	9,9	15	3,0	0718002000	24-SDE-L6-N1/8T-P	•
L	6	1/4 NPT	PN 315	4	4	26	21	14	14	15,1	35	4,9	0718022000	24-SDE-L6-N1/4T-P	•
L	8	1/4 NPT	PN 315	6	6	26	21	14	14	15,1	35	4,7	0718052000	24-SDE-L8-N1/4T-P	•
L	10	1/4 NPT	PN 315	7	7	27	22	15	17	15,1	35	6,2	0718102000	24-SDE-L10-N1/4T-P	•
L	10	3/8 NPT	PN 315	9	8	28	24	17	19	15,1	55	9,1	0718122000	24-SDE-L10-N3/8T-P	•
L	12	1/4 NPT	PN 315	7	9	28	24	17	19	15,1	35	8,6	0718162000	24-SDE-L12-N1/4T-P	•
L	12	3/8 NPT	PN 315	9	9	28	24	17	19	15,2	55	9,0	0718152000	24-SDE-L12-N3/8T-P	•
L	12	1/2 NPT	PN 315	12	9	33	28	21	24	19,8	110	12,3	0718172000	24-SDE-L12-N1/2T	•
L	15	1/2 NPT	PN 315	11	11	36	31	24	24	19,8	110	14,2	0718202000	24-SDE-L15-N1/2T	•
L	18	1/2 NPT	PN 315	14	14	37	31	23,5	24	19,8	110	12,9	0718252000	24-SDE-L18-N1/2T	•
L	22	3/4 NPT	PN 160	18	19	42	35	27,5	27	20,1	175	17,4	0718302000	24-SDE-L22-N3/4T	•
L	28	1 NPT	PN 160	23	24	48	38	30,5	36	25	265	28,5	0718352000	24-SDE-L28-N1T	•
L	35	1 1/4 NPT	PN 160	30	30	54	45	34,5	41	25,6	315	47,7	0718402000	24-SDE-L35-N11/4T	•
L	42	1 1/2 NPT	PN 160	36	36	61	51	40	50	26	385	72,3	0718452000	24-SDE-L42-N11/2T	•
S	6	1/4 NPT	PN 630	4	4	26	23	16	14	15,1	35	5,6	0718502000	24-SDE-S6-N1/4T-P	•
S	8	1/4 NPT	PN 630	5	5	27	24	17	17	15,1	35	7,3	0718552000	24-SDE-S8-N1/4T-P	•
S	10	3/8 NPT	PN 630	7	7	28	25	17,5	19	15,2	55	10,4	0718602000	24-SDE-S10-N3/8T-P	•
S	12	3/8 NPT	PN 630	8	8	29	29	21,5	22	15,2	55	12,6	0718652000	24-SDE-S12-N3/8T-P	•
S	14	1/2 NPT	PN 630	10	10	33	33	25	24	19,8	110	14,9	0718702000	24-SDE-S14-N1/2T	•
S	16	1/2 NPT	PN 400	12	12	36	33	24,5	24	19,8	110	14,6	0718752000	24-SDE-S16-N1/2T	•
S	20	3/4 NPT	PN 400	16	16	42	37	26,5	27	20,1	175	21,5	0718802000	24-SDE-S20-N3/4T	•
S	25	1 NPT	PN 400	20	20	49	42	30	36	25	265	37,6	0718852000	24-SDE-S25-N1T	•
S	30	1 1/4 NPT	PN 400	25	25	54	49	35,5	41	25,6	315	64,8	0718902000	24-SDE-S30-N11/4T	•
S	38	1 1/2 NPT	PN 315	32	32	61	57	41	50	26	385	97,1	0718952000	24-SDE-S38-N11/2T	•

• Dimensions standard

Exemple comparatif :
WE06L1/8NPTX

Raccords vissés en L

Filetage : filetage métrique, conique



Série	dia ext.	d2	Pression	dx	dy	lg	lg2	l2	SW2	i	kg/100 env	N° de cde	Désignation
LL	4	M 8 x 1 keg	PN 100	3,5	20	32	15	11	9	8	1,2	0721002000	24-SDL-LL4-M8T
LL	6	M 10 x 1 keg	PN 100	4,5	20	32	15	9,5	9	8	1,2	0721102000	24-SDL-LL6-M10T
LL	8	M 10 x 1 keg	PN 100	6	20	37	17	11,5	12	8	2,8	0721152000	24-SDL-LL8-M10T-P
L	6	M 10 x 1 keg	PN 315	4	20	39	19	12	12	8	3,8	0722002000	24-SDL-L6-M10T-P
L	8	M 12 x 1,5 keg	PN 315	6	20	47	21	14	14	12	5,4	0722052000	24-SDL-L8-M12T-P
L	10	M 14 x 1,5 keg	PN 315	7	20	49	22	15	17	12	7,2	0722102000	24-SDL-L10-M14T-P
L	12	M 16 x 1,5 keg	PN 315	9	20	52	24	17	19	12	10,1	0722152000	24-SDL-L12-M16T-P
L	15	M 18 x 1,5 keg	PN 315	11	20	60	28	21	19	12	10,4	0722202000	24-SDL-L15-M18T
L	18	M 22 x 1,5 keg	PN 315	14	20	67	31	23,5	24	14	16,5	0722252000	24-SDL-L18-M22T
S	6	M 12 x 1,5 keg	PB 630	4	20	49	23	16	14	12	7,0	0722502000	24-SDL-S6-M12T-P
S	8	M 14 x 1,5 keg	PB 630	5	20	51	24	17	17	12	9,3	0722552000	24-SDL-S8-M14T-P
S	10	M 16 x 1,5 keg	PB 630	7	20	53	25	17,5	19	12	11,8	0722602000	24-SDL-S10-M16T-P
S	12	M 18 x 1,5 keg	PB 630	8	20	57	29	21,5	22	12	16,8	0722652000	24-SDL-S12-M18T-P
S	14	M 20 x 1,5 keg	PB 630	10	20	62	30	22	19	14	13,2	0722702000	24-SDL-S14-M20T
S	16	M 22 x 1,5 keg	PB 400	12	20	65	33	24,5	24	14	16,5	0722752000	24-SDL-S16-M22T

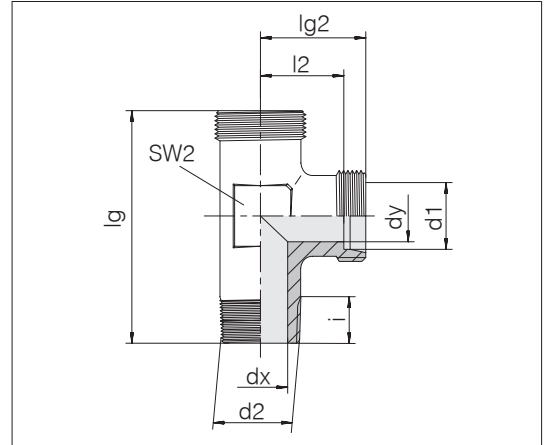
La surpression PB 630 ne peut être appliquée que si les orifices de vissage présentent un filetage conique.

Exemple comparatif :
LE06LMX
DIN 2353-AAL6-St



Raccords vissés en L

Filetage : filetage Whitworth, conique



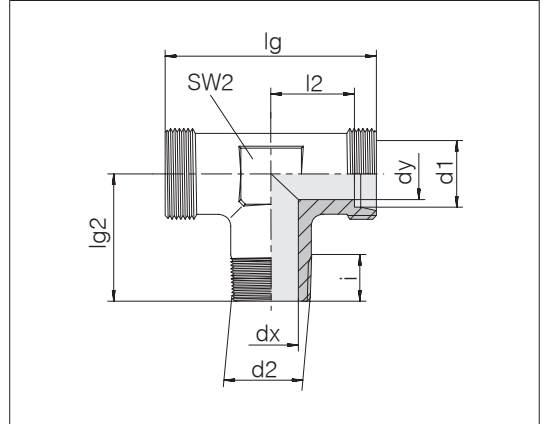
Série	d2	Pression	dx	dy	lg	lg2	l2	SW2	i	kg/100 env	N° de cde	Désignation
LL	4	R 1/8 PN 100	4	3	32	15	11	9	8	1,3	0723002000	24-SDL-LL4-R1/8T
LL	6	R 1/8 PN 100	4,5	4,5	32	15	9,5	9	8	1,2	0723102000	24-SDL-LL6-R1/8T
LL	8	R 1/8 PN 100	6	6	37	17	11,5	12	8	2,8	0723152000	24-SDL-LL8-R1/8T-P
L	6	R 1/8 PN 315	4	4	39	19	12	12	8	3,7	0724002000	24-SDL-L6-R1/8T-P
L	8	R 1/4 PN 315	6	6	47	21	14	14	12	5,6	0724052000	24-SDL-L8-R1/4T-P
L	10	R 1/4 PN 315	7	8	49	22	15	17	12	7,3	0724102000	24-SDL-L10-R1/4T-P
L	12	R 3/8 PN 315	9	10	52	24	17	19	12	9,8	0724152000	24-SDL-L12-R3/8T-P
L	15	R 1/2 PN 315	11	12	62	28	21	19	14	11,7	0724202000	24-SDL-L15-R1/2T
L	18	R 1/2 PN 315	14	15	67	31	23,5	24	14	15,7	0724252000	24-SDL-L18-R1/2T
S	6	R 1/4 PB 630	4	4	49	23	16	14	12	12,1	0724502000	24-SDL-S6-R1/4T-P
S	8	R 1/4 PB 630	5	5	51	24	17	17	12	9,0	0724552000	24-SDL-S8-R1/4T-P
S	10	R 3/8 PB 630	7	7	53	25	17,5	19	12	11,9	0724602000	24-SDL-S10-R3/8T-P
S	12	R 3/8 PB 630	8	8	57	29	21,5	22	12	16,2	0724652000	24-SDL-S12-R3/8T-P
S	14	R 1/2 PB 630	10	10	62	30	22	19	14	13,7	0724702000	24-SDL-S14-R1/2T
S	16	R 1/2 PB 400	12	12	65	33	24,5	24	14	16,5	0724752000	24-SDL-S16-R1/2T

La surpression PB 630 ne peut être appliquée que si les orifices de vissage présentent un filetage conique.

Exemple comparatif :
LE06LRX
DIN 2353-ABL6-St

Raccords vissés en T

Filetage : filetage métrique, conique



Série	d2	Pression	dx	dy	lg	lg2	l2	SW2	i	kg/100 env	N° de cde	Désignation	
LL	4	M 8 x 1 keg	PN 100	3,5	3	30	17	11	9	8	1,2	0727002000	24-SDT-LL4-M8T
LL	6	M 10 x 1 keg	PN 100	4,5	4,5	30	17	9,5	9	8	1,2	0727102000	24-SDT-LL6-M10T
LL	8	M 10 x 1 keg	PN 100	6	6	34	20	11,5	12	8	2,8	0727152000	24-SDT-LL8-M10T-P
L	6	M 10 x 1 keg	PN 315	4	4	38	20	12	12	8	3,6	0728002000	24-SDT-L6-M10T-P
L	8	M 12 x 1,5 keg	PN 315	6	6	42	26	14	14	12	5,5	0728052000	24-SDT-L8-M12T-P
L	10	M 14 x 1,5 keg	PN 315	7	8	44	27	15	17	12	7,2	0728102000	24-SDT-L10-M14T-P
L	12	M 16 x 1,5 keg	PN 315	9	10	48	28	17	19	12	9,8	0728152000	24-SDT-L12-M16T-P
L	15	M 18 x 1,5 keg	PN 315	11	12	56	32	21	19	12	10,2	0728202000	24-SDT-L15-M18T
L	18	M 22 x 1,5 keg	PN 315	14	15	62	36	23,5	24	14	14,1	0728252000	24-SDT-L18-M22T
S	6	M 12 x 1,5 keg	PB 630	4	4	46	26	16	14	12	6,6	0728502000	24-SDT-S6-M12T-P
S	8	M 14 x 1,5 keg	PB 630	5	5	48	27	17	17	12	9,2	0728552000	24-SDT-S8-M14T-P
S	10	M 16 x 1,5 keg	PB 630	7	7	50	28	17,5	19	12	12,1	0728602000	24-SDT-S10-M16T-P
S	12	M 18 x 1,5 keg	PB 630	8	8	58	28	21,5	22	12	16,7	0728652000	24-SDT-S12-M18T-P
S	14	M 20 x 1,5 keg	PB 630	10	10	60	32	22	19	14	13,2	0728702000	24-SDT-S14-M20T
S	16	M 22 x 1,5 keg	PB 400	12	12	66	32	24,5	24	14	16,1	0728752000	24-SDT-S16-M22T

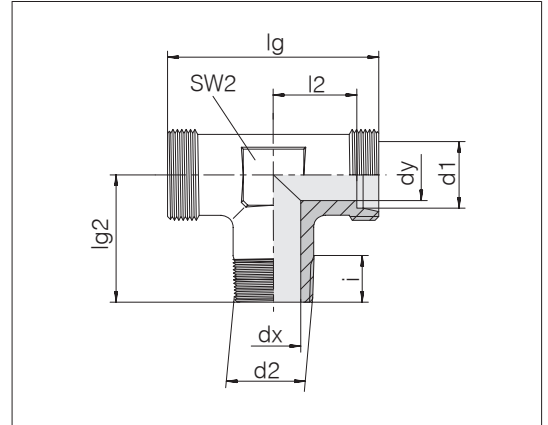
La surpression PB 630 ne peut être appliquée que si les orifices de vissage présentent un filetage conique.

Exemple comparatif :
TE06LMX
DIN 2353-ML6-St



Raccords vissés en T

Filetage : filetage Whitworth, conique



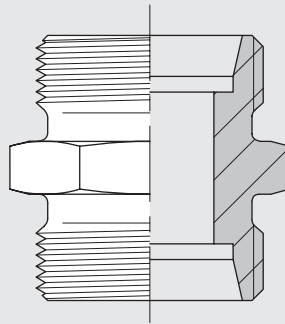
Série	Dia ext.	d1	d2	Pression	dx	dy	lg	lg2	l2	SW2	i	kg/100 env	N° de cde	Désignation	
LL	4	R 1/8	PN 100	4	3	30	17	11	9	8	1,3	0729002000	24-SDT-LL4-R1/8T	•	
LL	6	R 1/8	PN 100	4,5	4,5	30	17	9,5	9	8	1,2	0729102000	24-SDT-LL6-R1/8T	•	
LL	8	R 1/8	PN 100	6	6	34	20	11,5	12	8	2,7	0729152000	24-SDT-LL8-R1/8T-P	•	
L	6	R 1/8	PN 315	4	4	38	20	12	12	8	3,6	0730002000	24-SDT-L6-R1/8T-P	•	
L	8	R 1/4	PN 315	6	6	42	26	14	14	12	5,8	0730052000	24-SDT-L8-R1/4T-P	•	
L	10	R 1/4	PN 315	7	8	44	27	15	17	12	7,2	0730102000	24-SDT-L10-R1/4T-P	•	
L	12	R 1/4	PN 315	7	9	48	28	17	19	12	10,2	0730162000	24-SDT-L12-R1/4T-P	•	
L	12	R 3/8	PN 315	9	10	48	28	17	19	12	10,0	0730152000	24-SDT-L12-R3/8T-P	•	
L	15	R 1/2	PN 315	11	12	56	34	21	19	14	11,6	0730202000	24-SDT-L15-R1/2T	•	
L	18	R 1/2	PN 315	14	15	62	36	23,5	24	14	15,7	0730252000	24-SDT-L18-R1/2T	•	
S	6	R 1/4	PB 630	4	4	46	26	16	14	12	7,1	0730502000	24-SDT-S6-R1/4T-P	•	
S	8	R 1/4	PB 630	5	5	48	27	17	17	12	9,2	0730552000	24-SDT-S8-R1/4T-P	•	
S	10	R 3/8	PB 630	7	7	50	28	17,5	19	12	12,1	0730602000	24-SDT-S10-R3/8T-P	•	
S	12	R 3/8	PB 630	8	8	58	28	21,5	22	12	16,3	0730652000	24-SDT-S12-R3/8T-P	•	
S	14	R 1/2	PB 630	10	10	60	32	22	19	14	13,8	0730702000	24-SDT-S14-R1/2T	•	
S	16	R 1/2	PB 400	12	12	66	32	24,5	24	14	18,5	0730752000	24-SDT-S16-R1/2T	•	

• Dimensions standard

La surpression PB 630 ne peut être appliquée que si les orifices de vissage présentent un filetage conique.

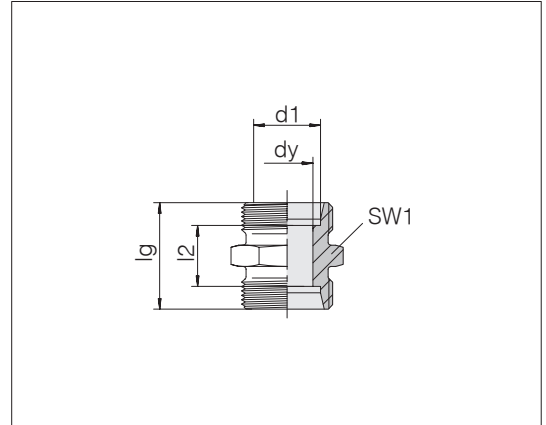
Exemple comparatif :
TE06LRX
DIN 2353-NL6-St

Raccords de jonction



Raccords droits

Raccordement des 2 côtés des tubes selon DIN 2353 / ISO 8434-1



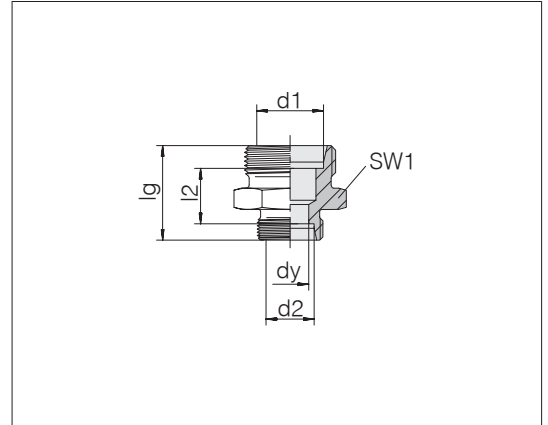
Série	Dia ext. d1	Pression	dy	lg	l2	SW1	kg/100 env	N° de cde	Désignation
LL	4	PN 100	3	20	12	9	0,5	0711002000	24-S-LL4
LL	5	PN 100	3,5	20	9	11	0,8	0711052000	24-S-LL5
LL	6	PN 100	4,5	20	9	11	0,7	0711102000	24-S-LL6
LL	8	PN 100	6	23	12	12	1,0	0711152000	24-S-LL8
L	6	PN 500	4	24	10	12	1,2	0712002000	24-S-L6
L	8	PN 500	6	25	11	14	1,6	0712052000	24-S-L8
L	10	PN 500	8	27	13	17	2,2	0712102000	24-S-L10
L	12	PN 400	10	28	14	19	2,8	0712152000	24-S-L12
L	15	PN 400	12	30	16	24	4,9	0712202000	24-S-L15
L	18	PN 400	15	31	16	27	6,7	0712252000	24-S-L18
L	22	PN 250	19	35	20	32	8,8	0712302000	24-S-L22
L	28	PN 250	24	36	21	41	13,6	0712352000	24-S-L28
L	35	PN 250	30	41	20	46	21,0	0712402000	24-S-L35
L	42	PN 250	36	43	21	55	29,4	0712452000	24-S-L42
S	6	PN 800	4	30	16	14	2,5	0712502000	24-S-S6
S	8	PN 800	5	32	18	17	3,7	0712552000	24-S-S8
S	10	PN 800	7	32	17	19	4,3	0712602000	24-S-S10
S	12	PN 630	8	34	19	22	5,9	0712652000	24-S-S12
S	14	PN 630	10	38	22	24	7,5	0712702000	24-S-S14
S	16	PN 630	12	38	21	27	8,7	0712752000	24-S-S16
S	20	PN 420	16	44	23	32	14,2	0712802000	24-S-S20
S	25	PN 420	20	50	26	41	25,0	0712852000	24-S-S25
S	30	PN 420	25	54	27	46	32,3	0712902000	24-S-S30
S	38	PN 420	32	61	29	55	53,8	0712952000	24-S-S38

Exemple comparatif :
G06LX
ISO 8434-1-S-L6-St



Raccords de réduction droits

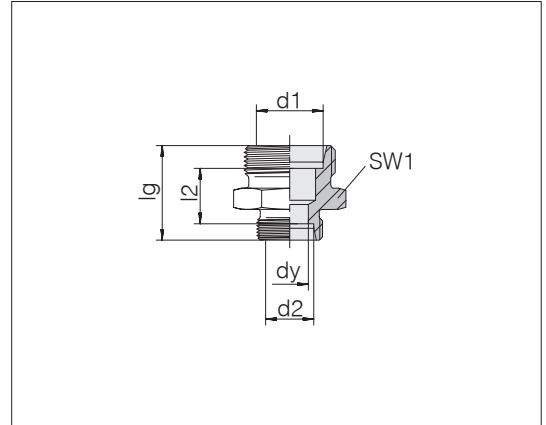
Raccordement des 2 côtés des tubes selon DIN 2353 / ISO 8434-1



Série	Dia ext. d1	Série	Dia ext. d2	Pression	dy	lg	l2	SW1	kg/100 env	N° de cde	Désignation
LL	6	LL	4	PN 100	3	20	10,5	11	0,7	0711122000	24-S-LL6-LL4
LL	8	LL	4	PN 100	3	22	12,5	12	0,9	0711182000	24-S-LL8-LL4
LL	8	LL	6	PN 100	4,5	22	11	12	1,1	0711192000	24-S-LL8-LL6
L	8	L	6	PN 500	4	25	11	14	1,5	0712062000	24-S-L8-L6
L	10	L	6	PN 500	4	26	12	17	2,0	0712122000	24-S-L10-L6
L	10	L	8	PN 500	6	26	12	17	2,1	0712112000	24-S-L10-L8
L	12	L	6	PN 400	4	27	13	19	2,5	0712182000	24-S-L12-L6
L	12	L	8	PN 400	6	27	13	19	2,6	0712172000	24-S-L12-L8
L	12	L	10	PN 400	8	28	14	19	2,7	0712162000	24-S-L12-L10
L	15	L	6	PN 400	4	28	14	24	3,8	0712242000	24-S-L15-L6
L	15	L	8	PN 400	6	28	14	24	4,0	0712232000	24-S-L15-L8
L	15	L	10	PN 400	8	29	15	24	4,1	0712222000	24-S-L15-L10
L	15	L	12	PN 400	10	29	15	24	4,2	0712212000	24-S-L15-L12
L	18	L	8	PN 400	6	29	14,5	27	6,0	0712292000	24-S-L18-L8
L	18	L	10	PN 400	8	30	15,5	27	5,6	0712282000	24-S-L18-L10
L	18	L	12	PN 400	10	30	15,5	27	5,7	0712272000	24-S-L18-L12
L	18	L	15	PN 400	12	31	16,5	27	6,1	0712262000	24-S-L18-L15
L	22	L	10	PN 250	8	32	17,5	32	7,5	0712342000	24-S-L22-L10
L	22	L	12	PN 250	10	32	17,5	32	7,6	0712332000	24-S-L22-L12
L	22	L	15	PN 250	12	33	18,5	32	8,1	0712322000	24-S-L22-L15
L	22	L	18	PN 250	15	33	18	32	8,6	0712312000	24-S-L22-L18
L	28	L	10	PN 250	8	33	18,5	41	12,2	0711822000	24-S-L28-L10
L	28	L	15	PN 250	12	34	19,5	41	12,2	0712382000	24-S-L28-L15
L	28	L	18	PN 250	15	34	19	41	12,3	0712372000	24-S-L28-L18
L	28	L	22	PN 250	19	36	21	41	13,2	0712362000	24-S-L28-L22
L	35	L	22	PN 250	19	39	21	46	19,0	0712422000	24-S-L35-L22
L	35	L	28	PN 250	24	39	21	46	19,0	0712412000	24-S-L35-L28
L	42	L	28	PN 250	24	41	22,5	55	26,8	0712472000	24-S-L42-L28
L	42	L	35	PN 250	30	43	21,5	55	29,3	0712462000	24-S-L42-L35

Raccords de réduction droits

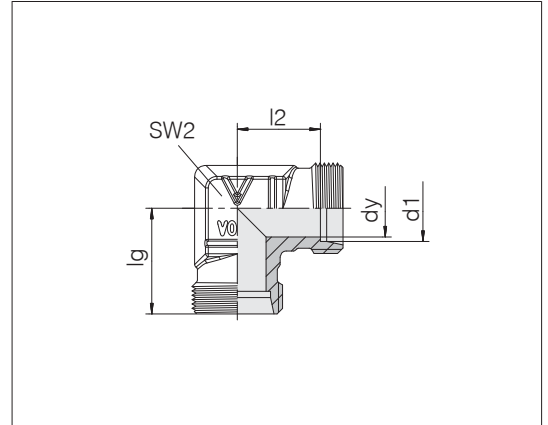
Raccordement des 2 côtés des tubes selon DIN 2353 / ISO 8434-1



Série Dia ext. d1	Série Dia ext. d2	Pression	dy	lg	l2	SW1	kg/100 env	N° de cde	Désignation
S 8	S 6	PN 800	4	32	18	17	3,4	0712562000	24-S-S8-S6
S 10	S 6	PN 800	4	32	17,5	19	4,0	0712622000	24-S-S10-S6
S 10	S 8	PN 800	8	32	17,5	19	4,2	0712612000	24-S-S10-S8
S 12	S 6	PN 630	4	34	19,5	22	5,4	0712682000	24-S-S12-S6
S 12	S 8	PN 630	5	34	19,5	22	5,6	0712672000	24-S-S12-S8
S 12	S 10	PN 630	7	34	19	22	5,8	0712662000	24-S-S12-S10
S 14	S 10	PN 630	7	36	20,5	24	6,9	0712722000	24-S-S14-S10
S 14	S 12	PN 630	8	36	20,5	24	7,0	0712712000	24-S-S14-S12
S 16	L 12	PN 400	10	35	19,5	27	7,7	0711982000	24-S-S16-L12
S 16	L 15	PN 400	12	36	20,5	27	7,9	0799632000	24-S-S16-L15
S 16	S 8	PN 630	5	36	20,5	27	7,8	0712792000	24-S-S16-S8
S 16	S 10	PN 630	7	36	20	27	7,9	0712782000	24-S-S16-S10
S 16	S 12	PN 630	8	36	20	27	8,0	0712772000	24-S-S16-S12
S 16	S 14	PN 630	10	38	21,5	27	8,7	0712762000	24-S-S16-S14
S 20	L 15	PN 400	12	40	22,5	32	13,9	0796222000	24-S-S20-L15
S 20	S 10	PN 420	7	40	22	32	12,2	0712842000	24-S-S20-S10
S 20	S 12	PN 420	8	40	22	32	12,5	0712832000	24-S-S20-S12
S 20	S 14	PN 420	10	42	23,5	32	12,9	0712822000	24-S-S20-S14
S 20	S 16	PN 420	12	42	23	32	12,9	0712812000	24-S-S20-S16
S 25	S 16	PN 420	12	47	26,5	41	22,0	0712872000	24-S-S25-S16
S 25	S 20	PN 420	16	48	25,5	41	23,2	0712862000	24-S-S25-S20
S 30	S 20	PN 420	16	50	26	46	29,4	0712922000	24-S-S30-S20
S 30	S 25	PN 420	20	52	26,5	46	31,1	0712912000	24-S-S30-S25
S 38	S 25	PN 420	20	57	29	55	48,2	0712972000	24-S-S38-S25
S 38	S 30	PN 420	25	59	29,5	55	48,8	0712962000	24-S-S38-S30

Raccords coudés

Raccordement des 2 côtés des tubes selon DIN 2353 / ISO 8434-1

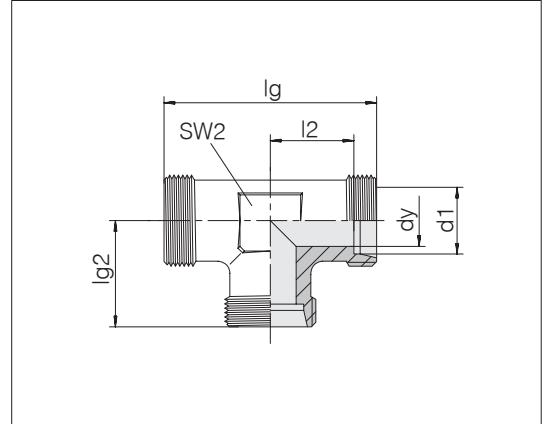


Série	Dia ext. d1	Pression	dy	lg	l2	SW2	kg/100 env	N° de cde	Désignation
LL	4	PN 100	3	15	11	9	1,3	0719002000	24-E-LL4-P
LL	6	PN 100	4,5	15	9,5	11	1,5	0719102000	24-E-LL6-P
LL	8	PN 100	6	17	11,5	12	2,3	0719152000	24-E-LL8-P
L	6	PN 500	4	19	12	12	2,8	0720002000	24-E-L6-P
L	8	PN 500	6	21	14	14	4,1	0720052000	24-E-L8-P
L	10	PN 500	8	22	15	17	5,6	0720102000	24-E-L10-P
L	12	PN 400	10	24	17	19	7,7	0720152000	24-E-L12-P
L	15	PN 400	12	28	21	19	7,4	0720202000	24-E-L15
L	18	PN 400	15	31	23,5	24	11,9	0720252000	24-E-L18
L	22	PN 250	19	35	27,5	27	15,2	0720302000	24-E-L22
L	28	PN 250	24	38	30,5	36	25,1	0720352000	24-E-L28
L	35	PN 250	30	45	34,5	41	43,1	0720402000	24-E-L35
L	42	PN 250	36	51	40	50	78,2	0720452000	24-E-L42
S	6	PN 800	4	23	16	14	5,1	0720502000	24-E-S6-P
S	8	PN 800	5	24	17	17	7,2	0720552000	24-E-S8-P
S	10	PN 800	7	25	17,5	19	9,8	0720602000	24-E-S10-P
S	12	PN 630	8	29	21,5	22	14,4	0720652000	24-E-S12-P
S	14	PN 630	10	30	22	19	10,4	0720702000	24-E-S14
S	16	PN 630	12	33	24,5	24	12,7	0720752000	24-E-S16
S	20	PN 420	16	37	26,5	27	20,5	0720802000	24-E-S20
S	25	PN 420	20	42	30	36	34,9	0720852000	24-E-S25
S	30	PN 420	25	49	35,5	41	58,8	0720902000	24-E-S30
S	38	PN 420	32	57	41	50	103,1	0720952000	24-E-S38

Exemple comparatif :
W06LX
ISO 8434-1-E-L6-St

Raccords en T

Raccordement des 3 côtés des tubes selon DIN 2353 / ISO 8434-1



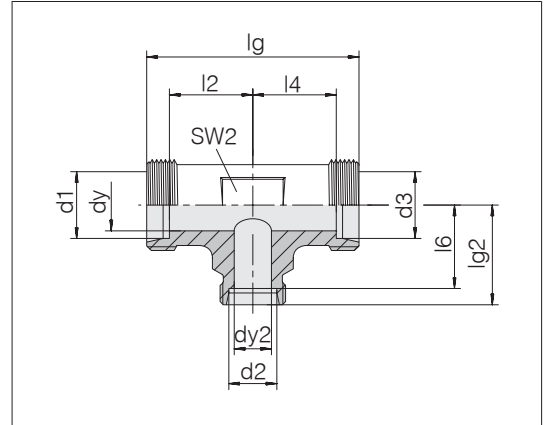
Série	Pression	dy	lg	lg2	l2	SW2	kg/100 env	N° de cde	Désignation
LL 4	PN 100	3	30	15	11	9	1,1	0733002000	24-T-LL4
LL 5	PN 100	3,5	30	15	9,5	9	1,2	0733052000	24-T-LL5
LL 6	PN 100	4,5	30	15	9,5	9	1,0	0733102000	24-T-LL6
LL 8	PN 100	6	34	17	11,5	12	2,8	0733152000	24-T-LL8-P
L 6	PN 500	4	38	19	12	12	3,5	0734002000	24-T-L6-P
L 8	PN 500	6	42	21	14	14	5,1	0734052000	24-T-L8-P
L 10	PN 500	8	44	22	15	17	6,7	0734102000	24-T-L10-P
L 12	PN 400	10	48	24	17	19	9,1	0734152000	24-T-L12-P
L 15	PN 400	12	56	28	21	19	10,0	0734202000	24-T-L15
L 18	PN 400	15	62	31	23,5	24	15,0	0734252000	24-T-L18
L 22	PN 250	19	70	35	27,5	27	18,6	0734302000	24-T-L22
L 28	PN 250	24	76	38	30,5	36	29,9	0734352000	24-T-L28
L 35	PN 250	30	90	45	34,5	41	52,3	0734402000	24-T-L35
L 42	PN 250	36	102	51	40	50	91,5	0734452000	24-T-L42
S 6	PN 800	4	46	23	16	14	6,7	0734502000	24-T-S6-P
S 8	PN 800	5	48	24	17	17	9,1	0734552000	24-T-S8-P
S 10	PN 800	7	50	25	17,5	19	11,5	0734602000	24-T-S10-P
S 12	PN 630	8	58	29	21,5	22	17,3	0734652000	24-T-S12-P
S 14	PN 630	10	60	30	22	19	13,1	0734702000	24-T-S14
S 16	PN 630	12	66	33	24,5	24	16,5	0734752000	24-T-S16
S 20	PN 420	16	74	37	26,5	27	26,0	0734802000	24-T-S20
S 25	PN 420	20	84	42	30	36	43,6	0734852000	24-T-S25
S 30	PN 420	25	98	49	35,5	41	71,5	0734902000	24-T-S30
S 38	PN 420	32	114	57	41	50	125,8	0734952000	24-T-S38

Exemple comparatif :
T06LX
ISO 8434-1-T-L6-St



Raccords de réduction en T

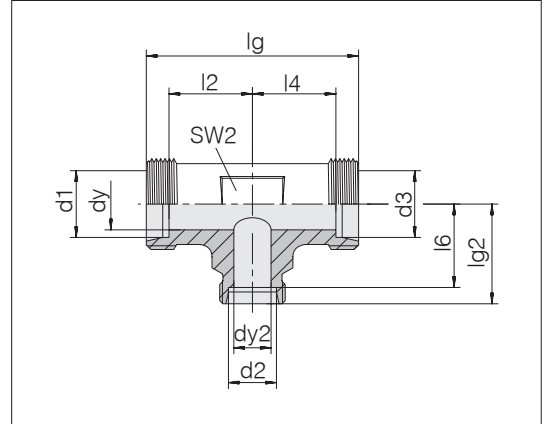
Raccordement des 3 côtés des tubes selon DIN 2353 / ISO 8434-1



Série	d2	d3	Pression	dy	dy2	lg	lg2	l2	l4	l6	SW2	kg/100 env	N° de cde	Désignation
L	6	8	PN 500	4	6	42	21	14	14	14	14	5,1	0799772000	24-T-L6-L8-L6-P
L	6	10	PN 500	4	8	44	22	15	15	15	17	6,6	0799562000	24-T-L6-L10-L6-P
L	8	6	PN 500	6	4	42	21	14	14	14	14	5,2	0734062000	24-T-L8-L6-L8-P
L	8	8	PN 500	4	6	42	21	14	14	14	14	5,0	0799592000	24-T-L8-L8-L6-P
L	8	10	PN 500	6	8	44	22	15	15	15	17	6,9	0799762000	24-T-L8-L10-L8-P
L	8	12	PN 400	6	10	48	24	17	17	17	19	9,7	0799512000	24-T-L8-L12-L8-P
L	10	6	PN 500	8	4	44	22	15	15	15	17	6,6	0734122000	24-T-L10-L6-L10-P
L	10	6	PN 500	4	4	44	22	15	15	15	14	6,5	0799572000	24-T-L10-L6-L6-P
L	10	8	PN 500	8	6	44	22	15	15	15	17	6,7	0734112000	24-T-L10-L8-L10-P
L	10	10	PN 500	4	8	44	22	15	15	15	17	6,5	0733542000	24-T-L10-L10-L6-P
L	10	12	PN 400	8	10	48	24	17	17	17	19	8,9	0799522000	24-T-L10-L12-L10-P
L	10	15	PN 400	8	11	56	28	21	21	21	19	10,5	0799462000	24-T-L10-L15-L10
L	12	6	PN 400	10	4	48	24	17	17	17	19	9,4	0734182000	24-T-L12-L6-L12-P
L	12	8	PN 400	10	6	48	24	17	17	17	19	9,3	0734172000	24-T-L12-L8-L12-P
L	12	8	PN 400	6	6	48	24	17	17	17	19	9,3	0799932000	24-T-L12-L8-L8-P
L	12	10	PN 400	8	8	48	24	17	17	17	19	9,2	0797322000	24-T-L12-L10-L10-P
L	12	10	PN 400	10	8	48	24	17	17	17	19	9,0	0734162000	24-T-L12-L10-L12-P
L	12	12	PN 400	8	10	48	24	17	17	17	19	9,1	0799552000	24-T-L12-L12-L10-P
L	12	12	PN 400	6	10	48	24	17	17	17	19	9,2	0799542000	24-T-L12-L12-L8-P
L	12	15	PN 400	10	12	56	28	21	21	21	19	9,9	0799472000	24-T-L12-L15-L12
L	12	18	PN 400	10	15	62	31	24	24	23,5	24	15,5	0799382000	24-T-L12-L18-L12
L	12	22	PN 250	10	19	70	35	28	28	27,5	27	23,5	0796532000	24-T-L12-L22-L12
L	15	6	PN 400	12	4	56	28	21	21	21	19	10,2	0734242000	24-T-L15-L6-L15
L	15	8	PN 400	12	6	56	28	21	21	21	19	10,2	0734232000	24-T-L15-L8-L15
L	15	10	PN 400	8	8	56	28	21	21	21	19	9,9	0799492000	24-T-L15-L10-L10
L	15	10	PN 400	12	8	56	28	21	21	21	19	9,8	0734222000	24-T-L15-L10-L15
L	15	12	PN 400	10	10	56	28	21	21	21	19	9,9	0797612000	24-T-L15-L12-L12
L	15	12	PN 400	12	10	56	28	21	21	21	19	9,9	0734212000	24-T-L15-L12-L15
L	15	15	PN 400	8	12	56	28	21	21	21	19	10,0	0799942000	24-T-L15-L15-L10
L	15	15	PN 400	10	12	56	28	21	21	21	19	9,9	0797732000	24-T-L15-L15-L12
L	15	18	PN 400	12	15	62	31	24	24	24	24	19,3	0799952000	24-T-L15-L18-L15

Raccords de réduction en T

Raccordement des 3 côtés des tubes selon DIN 2353 / ISO 8434-1



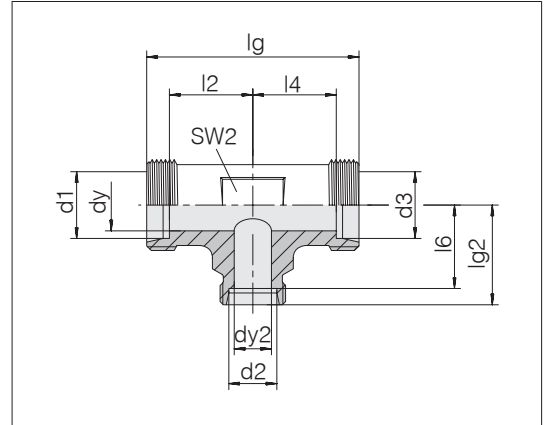
Série	d2	d3	Pression	dy	dy2	lg	lg2	l2	l4	l6	SW2	kg/100 env	N° de cde	Désignation	
L	15	22	15	PN 250	12	19	70	35	28	28	27,5	27	22,6	0799972000	24-T-L15-L22-L15
L	18	8	18	PN 400	15	6	62	31	23,5	23,5	24	24	19,0	0734292000	24-T-L18-L8-L18
L	18	10	10	PN 400	8	8	62	31	23,5	23,5	24	24	15,2	0799402000	24-T-L18-L10-L10
L	18	10	18	PN 400	15	8	62	31	23,5	23,5	24	24	15,4	0734282000	24-T-L18-L10-L18
L	18	12	18	PN 400	15	10	62	31	23,5	23,5	24	24	15,1	0734272000	24-T-L18-L12-L18
L	18	15	15	PN 400	12	12	62	31	23,5	23,5	24	24	18,9	0799412000	24-T-L18-L15-L15
L	18	15	18	PN 400	15	12	62	31	23,5	23,5	24	24	15,4	0734262000	24-T-L18-L15-L18
L	18	18	10	PN 400	8	15	62	31	23,5	23,5	23,5	24	15,1	0799422000	24-T-L18-L18-L10
L	18	18	15	PN 400	12	15	62	31	23,5	23,5	23,5	24	18,9	0799442000	24-T-L18-L18-L15
L	18	22	15	PN 250	12	19	70	35	27,5	27,5	27,5	27	23,3	0799742000	24-T-L18-L22-L15
L	18	22	18	PN 250	15	19	70	35	27,5	27,5	27,5	27	22,2	0799962000	24-T-L18-L22-L18
L	22	10	22	PN 250	19	8	70	35	27,5	27,5	28	27	20,4	0734342000	24-T-L22-L10-L22
L	22	12	22	PN 250	19	10	70	35	27,5	27,5	28	27	19,7	0734332000	24-T-L22-L12-L22
L	22	15	15	PN 250	12	12	70	35	28	27,5	28	27	21,2	0799362000	24-T-L22-L15-L15
L	22	15	22	PN 250	19	12	70	35	27,5	27,5	28	27	19,9	0734322000	24-T-L22-L15-L22
L	22	18	18	PN 250	15	15	70	35	27,5	27,5	27,5	27	21,2	0733562000	24-T-L22-L18-L18
L	22	18	22	PN 250	19	15	70	35	27,5	27,5	27,5	27	20,5	0734312000	24-T-L22-L18-L22
L	22	22	18	PN 250	15	19	70	35	27,5	27,5	27,5	27	19,8	0733652000	24-T-L22-L22-L18
L	22	28	22	PN 250	19	24	76	38	30,5	30,5	30,5	36	36,4	0796512000	24-T-L22-L28-L22
L	28	10	28	PN 250	24	8	76	38	30,5	30,5	31	36	31,8	0799312000	24-T-L28-L10-L28
L	28	12	28	PN 250	24	10	76	38	30,5	30,5	31	36	32,1	0734392000	24-T-L28-L12-L28
L	28	15	28	PN 250	24	12	76	38	30,5	30,5	31	36	32,3	0734382000	24-T-L28-L15-L28
L	28	18	28	PN 250	24	15	76	38	30,5	30,5	30,5	36	31,7	0734372000	24-T-L28-L18-L28
L	28	22	22	PN 250	19	19	76	38	30,5	30,5	30,5	36	32,3	0796352000	24-T-L28-L22-L22
L	28	22	28	PN 250	24	19	76	38	30,5	30,5	30,5	36	30,0	0734362000	24-T-L28-L22-L28
L	28	35	28	PN 250	24	30	90	45	37,5	37,5	34,5	41	61,8	1734082000	24-T-L28-L35-L28
L	28	42	28	PN 250	24	36	102	51	43,5	43,5	40	50	112,0	1734102000	24-T-L28-L42-L28
L	35	18	35	PN 250	30	15	90	45	34,5	34,5	37,5	41	60,0	0734432000	24-T-L35-L18-L35
L	35	28	28	PN 250	24	24	90	45	34,5	37,5	37,5	41	59,0	1734042000	24-T-L35-L28-L28
L	35	28	35	PN 250	30	24	90	45	34,5	34,5	37,5	41	54,0	0734412000	24-T-L35-L28-L35
L	35	42	35	PN 250	30	36	102	51	40,5	40,5	40	50	106,0	1734092000	24-T-L35-L42-L35

Suite à la page suivante



Raccords de réduction en T

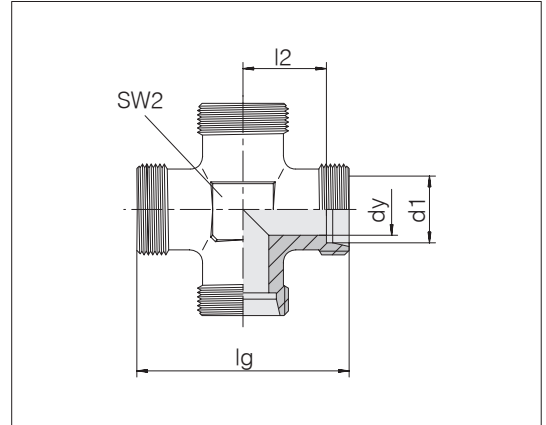
Raccordement des 3 côtés des tubes selon DIN 2353 / ISO 8434-1



Série	d2	d3	Pression	dy	dy2	lg	lg2	l2	l4	l6	SW2	kg/100 env	N° de cde	Désignation	
L	42	18	42	PN 250	36	15	102	51	40	40	43,5	50	92,2	0734492000	24-T-L42-L18-L42
L	42	22	42	PN 250	36	19	102	51	40	40	43,5	50	101,6	0734482000	24-T-L42-L22-L42
L	42	28	42	PN 250	36	24	102	51	40	40	43,5	50	97,4	0734472000	24-T-L42-L28-L42
S	10	6	10	PN 800	7	4	50	25	17,5	17,5	18	19	11,7	0734622000	24-T-S10-S6-S10-P
S	12	8	12	PN 630	8	5	58	29	21,5	21,5	22	22	17,5	0734672000	24-T-S12-S8-S12-P
S	12	8	8	PN 630	5	5	58	29	21,5	21,5	22	22	16,9	0799302000	24-T-S12-S8-S8-P
S	12	10	12	PN 630	8	7	58	29	21,5	21,5	21,5	22	17,6	0734662000	24-T-S12-S10-S12-P
S	12	16	12	PN 630	8	12	66	33	24,5	24,5	24,5	24	17,7	0797822000	24-T-S12-S16-S12
S	16	6	16	PN 630	12	4	66	33	24,5	24,5	26	24	16,8	0799292000	24-T-S16-S6-S16
S	16	8	16	PN 630	12	5	66	33	24,5	24,5	26	24	17,1	0734792000	24-T-S16-S8-S16
S	16	10	16	PN 630	12	7	66	33	24,5	24,5	25,5	24	17,1	0734782000	24-T-S16-S10-S16
S	16	12	16	PN 630	12	8	66	33	24,5	24,5	25,5	24	16,9	0734772000	24-T-S16-S12-S16
S	16	20	16	PN 420	12	16	74	37	28,5	28,5	26,5	27	26,7	0799222000	24-T-S16-S20-S16
S	20	10	20	PN 420	16	7	74	37	26,5	26,5	29,5	27	26,4	0734842000	24-T-S20-S10-S20
S	20	12	20	PN 420	16	8	74	37	26,5	26,5	29,5	27	26,5	0734832000	24-T-S20-S12-S20
S	20	16	16	PN 420	12	12	74	37	26,5	28,5	28,5	27	25,3	0795972000	24-T-S20-S16-S16
S	20	16	20	PN 420	16	12	74	37	26,5	26,5	28,5	27	25,9	0734812000	24-T-S20-S16-S20
S	20	25	20	PN 420	16	20	84	42	31,5	31,5	30	36	45,3	0797452000	24-T-S20-S25-S20
S	25	12	25	PN 420	20	8	84	42	30	30	34,5	36	44,8	0734892000	24-T-S25-S12-S25
S	25	16	25	PN 420	20	12	84	42	30	30	33,5	36	44,5	0734872000	24-T-S25-S16-S25
S	25	18	25	PN 420	20	15	84	42	30	30	34,5	36	46,6	1796912000	24-T-S25-L18-S25
S	25	20	25	PN 420	20	16	84	42	30	30	31,5	36	43,4	0734862000	24-T-S25-S20-S25
S	25	25	20	PN 420	16	20	84	42	30	31,5	30	36	47,4	0733572000	24-T-S25-S25-S20
S	25	30	25	PN 420	20	25	98	49	37	37	35,5	41	77,8	0733982000	24-T-S25-S30-S25
S	30	16	30	PN 420	25	12	98	49	35,5	35,5	40,5	41	79,0	0734932000	24-T-S30-S16-S30
S	30	20	30	PN 420	25	16	98	49	35,5	35,5	38,5	41	71,0	0734922000	24-T-S30-S20-S30
S	38	16	38	PN 420	32	12	114	57	41	41	48,5	50	120,4	0734992000	24-T-S38-S16-S38
S	38	25	38	PN 420	32	20	114	57	41	41	45	50	118,3	0734972000	24-T-S38-S25-S38
S	38	38	25	PN 420	20	32	114	57	41	45	41	50	134,1	0733482000	24-T-S38-S38-S25

Raccords en croix

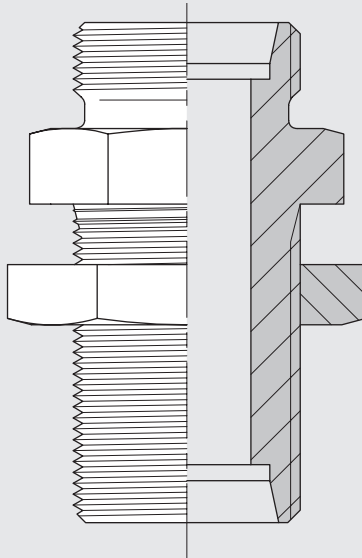
Raccordement des 4 côtés des tubes selon DIN 2353 / ISO 8434-1



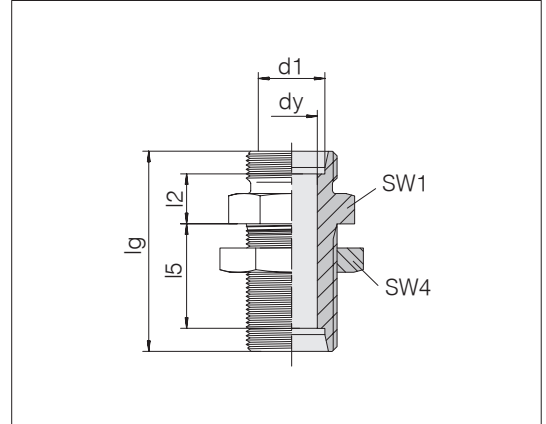
Série	Pression	dy	lg	l2	SW2	kg/100 env	N° de cde	Désignation
LL 4	PN 100	3	30	11	12	2,1	0735002000	24-K-LL4
LL 6	PN 100	4,5	30	9,5	12	2,3	0735102000	24-K-LL6
LL 8	PN 100	6	34	11,5	12	2,7	0735152000	24-K-LL8
L 6	PN 315	4	38	12	12	3,9	0736002000	24-K-L6
L 8	PN 315	6	42	14	12	4,6	0736052000	24-K-L8
L 10	PN 315	8	44	15	14	5,2	0736102000	24-K-L10
L 12	PN 315	10	48	17	17	8,2	0736152000	24-K-L12
L 15	PN 315	12	56	21	19	12,7	0736202000	24-K-L15
L 18	PN 315	15	62	23,5	24	18,8	0736252000	24-K-L18
L 22	PN 160	19	70	27,5	27	21,0	0736302000	24-K-L22
L 28	PN 160	24	76	30,5	36	34,6	0736352000	24-K-L28
L 35	PN 160	30	90	34,5	41	62,3	0736402000	24-K-L35
L 42	PN 160	36	102	40	50	94,5	0736452000	24-K-L42
S 6	PN 630	4	46	16	12	6,6	0736502000	24-K-S6
S 8	PN 630	5	48	17	14	8,1	0736552000	24-K-S8
S 10	PN 630	7	50	17,5	17	10,7	0736602000	24-K-S10
S 12	PN 630	8	58	21,5	17	14,9	0736652000	24-K-S12
S 14	PN 630	10	60	22	19	15,8	0736702000	24-K-S14
S 16	PN 400	12	66	24,5	24	23,3	0736752000	24-K-S16
S 20	PN 400	16	74	26,5	27	29,4	0736802000	24-K-S20
S 25	PN 400	20	84	30	36	51,9	0736852000	24-K-S25
S 30	PN 400	25	98	35,5	41	89,0	0736902000	24-K-S30
S 38	PN 315	32	114	41	50	140,3	0736952000	24-K-S38

Exemple comparatif :
K06LX
ISO 8434-1-K-L6-St

Raccords passe-cloison



Raccords passe-cloison droits

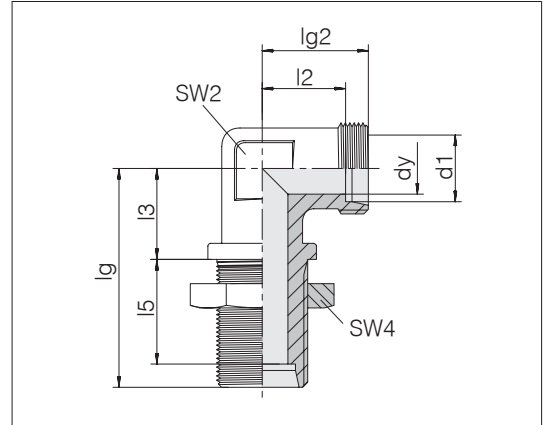


Série	Dia ext. d1	Pression	dy	lg	l2	l5	SW1	SW4	kg/100 env	N° de cde	Désignation
L	6	PN 500	4	48	7	27	17	17	3,8	0137002066	24-BHSLN-L6
L	8	PN 500	6	49	8	27	19	19	4,9	0137052066	24-BHSLN-L8
L	10	PN 500	8	52	10	28	22	22	6,6	0137102066	24-BHSLN-L10
L	12	PN 400	10	53	10	29	24	24	7,6	0137152066	24-BHSLN-L12
L	15	PN 400	12	57	12	31	27	30	12,8	0137202066	24-BHSLN-L15
L	18	PN 400	15	61	13,5	32,5	32	36	19,9	0137252066	24-BHSLN-L18
L	22	PN 250	19	66	16,5	34,5	36	41	24,8	0137302066	24-BHSLN-L22
L	28	PN 250	24	69	18,5	35,5	41	46	33,8	0137352066	24-BHSLN-L28
L	35	PN 250	30	76	18,5	36,5	50	55	53,9	0137402066	24-BHSLN-L35
L	42	PN 250	36	77	19	36	60	65	75,6	0137452066	24-BHSLN-L42
S	6	PN 800	4	55	12	29	19	19	6,5	0137502066	24-BHSLN-S6
S	8	PN 800	5	56	13	29	22	22	8,7	0137552066	24-BHSLN-S8
S	10	PN 800	7	59	14,5	29,5	24	24	11,0	0137602066	24-BHSLN-S10
S	12	PN 630	8	60	14,5	30,5	27	27	13,9	0137652066	24-BHSLN-S12
S	14	PN 630	10	65	17	32	30	30	17,8	0137702066	24-BHSLN-S14
S	16	PN 630	12	65	16,5	31,5	32	32	19,7	0137752066	24-BHSLN-S16
S	20	PN 420	16	72	17,5	33,5	41	41	34,5	0137802066	24-BHSLN-S20
S	25	PN 420	20	79	20	35	46	46	49,2	0137852066	24-BHSLN-S25
S	30	PN 420	25	86	21,5	37,5	50	50	61,7	0137902066	24-BHSLN-S30
S	38	PN 420	32	91	22	37	65	65	108,0	0137952066	24-BHSLN-S38

Épaisseur de cloison max. 16 mm.

Exemple comparatif :
SV06LOMD
ISO 8434-1-BHSLN-L6-St

Raccords passe-cloison coudés

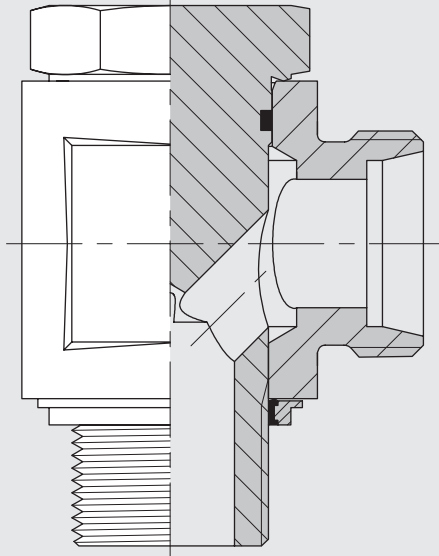


Série	Dia ext.	d1	Pression	dy	lg	lg2	l2	l3	l5	SW2	SW4	kg/100 env	N° de cde	Désignation
L	6	PN 315	4	48	19	12	14	27	12	17	4,9	0138002066	24-BHELN-L6	
L	8	PN 315	6	51	21	14	17	27	12	19	6,1	0138052066	24-BHELN-L8	
L	10	PN 315	8	53	22	15	18	28	14	22	7,9	0138102066	24-BHELN-L10	
L	12	PN 315	10	56	24	17	20	29	17	24	9,6	0138152066	24-BHELN-L12	
L	15	PN 315	12	61	28	21	23	31	19	30	16,9	0138202066	24-BHELN-L15	
L	18	PN 315	15	64	31	23,5	24	32,5	24	36	25,5	0138252066	24-BHELN-L18	
L	22	PN 160	19	72	35	27,5	30	34,5	27	41	31,8	0138302066	24-BHELN-L22	
L	28	PN 160	24	77	38	30,5	34	35,5	36	46	46,2	0138352066	24-BHELN-L28	
L	35	PN 160	30	86	45	34,5	39	36,5	41	55	76,9	0138402066	24-BHELN-L35	
L	42	PN 160	36	90	51	40	43	36	50	65	112,3	0138452066	24-BHELN-L42	
S	6	PN 630	4	53	23	16	17	29	12	19	7,6	0138502066	24-BHELN-S6	
S	8	PN 630	5	54	24	17	18	29	14	22	10,2	0138552066	24-BHELN-S8	
S	10	PN 630	7	57	25	17,5	20	29,5	17	24	12,4	0138602066	24-BHELN-S10	
S	12	PN 630	8	59	29	21,5	21	30,5	17	27	16,0	0138652066	24-BHELN-S12	
S	14	PN 630	10	63	30	22	23	32	19	30	19,6	0138702066	24-BHELN-S14	
S	16	PN 400	12	64	33	24,5	24	31,5	24	32	23,8	0138752066	24-BHELN-S16	
S	20	PN 400	16	74	37	26,5	30	33,5	27	41	39,9	0138802066	24-BHELN-S20	
S	25	PN 400	20	81	42	30	34	35	36	46	60,9	0138852066	24-BHELN-S25	
S	30	PN 400	25	90	49	35,5	39	37,5	41	50	93,2	0138902066	24-BHELN-S30	
S	38	PN 315	32	96	57	41	43	37	50	65	144,9	0138952066	24-BHELN-S38	

Épaisseur de cloison max. 16 mm.

Exemple comparatif :
WSV06LOMD
ISO 8434-1-BHELN-L6-St

Raccords banjo et tournants



Raccords banjo

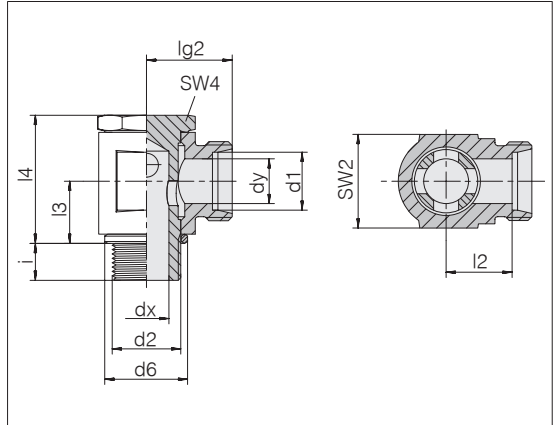
Exécution normale

Filetage : filetage métrique, cylindrique

avec anneau d'étanchéité métallique

DIN 3852 / ISO 9974

d4 étroit



Série	d2	Pression	d6	dx	dy	lg	l2	l3	l4	SW2	SW4	i	Nm -10 %	kg/100 env	N° de cde	Désignation		
LL Dia ext. d1																		
LL	4	M 8 x 1	PB 100	12	3	3	14,5	10,5	8	18,5	12	12	6	10	2,0	1150002081	24-BSE-LL4-M8B	•
LL	6	M 10 x 1	PB 100	14	4	4,5	15,5	10	9	20,5	14	14	6	15	2,7	1150102081	24-BSE-LL6-M10B	•
LL	8	M 10 x 1	PB 100	14	4,5	6	16,5	11	10	22,5	14	14	6	15	3,1	1150152081	24-BSE-LL8-M10B	•
L	6	M 10 x 1	PB 250	14	4	4	17,5	10,5	10	23,5	14	14	6	20	3,6	1151002081	24-BSE-L6-M10B	•
L	8	M 12 x 1,5	PB 250	17	5,8	6	20	13	12	27	17	17	9	30	5,5	1151052081	24-BSE-L8-M12B	•
L	10	M 14 x 1,5	PB 250	19	6,5	8	21	14	13	28	19	19	9	45	6,8	1151102081	24-BSE-L10-M14B	•
L	12	M 16 x 1,5	PB 250	21	8,5	10	22,5	15,5	15	33	22	22	9	65	10,1	1151152081	24-BSE-L12-M16B	•
L	12	M 18 x 1,5	PB 250	23	10,5	10	23,5	16,5	18,5	38	24	24	9	90	13,0	1151172081	24-BSE-L12-M18B	•
L	15	M 18 x 1,5	PB 250	23	10,5	12	24,5	17,5	18,5	38	24	24	9	90	13,4	1151202081	24-BSE-L15-M18B	•
L	18	M 22 x 1,5	PB 160	27	13	15	27,5	20	22	44	30	27	11	100	21,1	1151252081	24-BSE-L18-M22B	•
L	22	M 26 x 1,5	PB 160	31	17	19	32,5	25	24,5	48	36	32	13	150	31,3	1151302081	24-BSE-L22-M26B	•
S	6	M 12 x 1,5	PB 250	17	4	4	21	14	12	27	17	17	9	30	6,0	1151502081	24-BSE-S6-M12B	•
S	8	M 14 x 1,5	PB 250	19	5	5	22	15	13	28	19	19	9	45	7,7	1151552081	24-BSE-S8-M14B	•
S	10	M 16 x 1,5	PB 250	21	7	7	23,5	16	15	33	22	22	9	70	11,2	1151602081	24-BSE-S10-M16B	•
S	12	M 18 x 1,5	PB 250	23	8	8	24,5	17	16,5	35	24	24	9	90	14,0	1151652081	24-BSE-S12-M18B	•
S	14	M 18 x 1,5	PB 250	23	8	10	28	20	18,5	38	27	24	9	90	18,5	1151712081	24-BSE-S14-M18B	•
S	14	M 20 x 1,5	PB 250	25	10	10	28	20	18,5	39	27	27	11	110	18,6	1151702081	24-BSE-S14-M20B	•
S	16	M 22 x 1,5	PB 160	27	11	12	29,5	21	20,5	42	30	27	11	100	21,9	1151752081	24-BSE-S16-M22B	•
S	20	M 27 x 2	PB 160	32	16	16	34,5	24	23,5	48	36	32	13	150	35,1	1151802081	24-BSE-S20-M27B	•

• Dimensions standard

Exemple comparatif :
SWVE06LMOMD



Raccords banjo

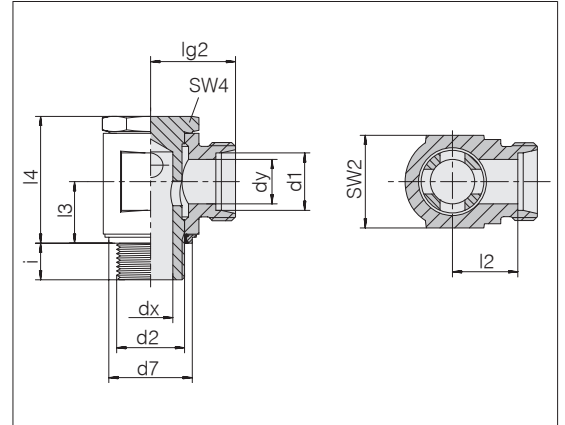
Exécution normale

Filetage : filetage métrique, cylindrique

avec étanchéité souple

DIN 3852 / ISO 9974

d4 étroit



Série	d2	Pression	d7	dx	dy	lg	l2	l3	l4	SW2	SW4	i	Nm -10 %	kg/100 env	N° de cde	Désignation	
LL	6 M 10 x 1	PB 100	14,9	4	4,5	15,5	10	9	20,5	14	14	6	15	2,7	1150112081	24-BSE-LL6-M10E	•
LL	8 M 10 x 1	PB 100	14,9	4,5	6	16,5	11	10	22,5	14	14	6	15	3,1	1150162081	24-BSE-LL8-M10E	•
L	6 M 10 x 1	PB 250	14,9	4	4	17,5	10,5	10	23,5	14	14	6	20	3,6	1151012081	24-BSE-L6-M10E	•
L	8 M 12 x 1,5	PB 250	17	5,8	6	20	13	12	27	17	17	9	30	5,5	1151072081	24-BSE-L8-M12E	•
L	10 M 14 x 1,5	PB 250	18,9	6,5	8	21	14	13	28	19	19	9	45	6,8	1151112081	24-BSE-L10-M14E	•
L	12 M 16 x 1,5	PB 250	21,9	8,5	10	22,5	15,5	15	33	22	22	9	65	10,1	1151162081	24-BSE-L12-M16E	•
L	12 M 18 x 1,5	PB 250	23,9	10,5	10	23,5	16,5	18,5	38	24	24	9	90	13,0	1151182081	24-BSE-L12-M18E	•
L	15 M 18 x 1,5	PB 250	23,9	10,5	12	24,5	17,5	18,5	38	24	24	9	90	13,4	1151212081	24-BSE-L15-M18E	•
L	18 M 22 x 1,5	PB 160	26,9	13	15	27,5	20	22	44	30	27	11	100	21,1	1151262081	24-BSE-L18-M22E	•
L	22 M 26 x 1,5	PB 160	31,9	17	19	32,5	25	24,5	48	36	32	13	150	31,3	1151312081	24-BSE-L22-M26E	•
S	6 M 12 x 1,5	PB 250	17	4	4	21	14	12	27	17	17	9	30	6,0	1151512081	24-BSE-S6-M12E	•
S	8 M 14 x 1,5	PB 250	18,9	5	5	22	15	13	28	19	19	9	45	7,7	1151562081	24-BSE-S8-M14E	•
S	10 M 16 x 1,5	PB 250	21,9	7	7	23,5	16	15	33	22	22	9	70	11,2	1151612081	24-BSE-S10-M16E	•
S	12 M 18 x 1,5	PB 250	23,9	8	8	24,5	17	16,5	35	24	24	9	90	14,0	1151662081	24-BSE-S12-M18E	•
S	16 M 22 x 1,5	PB 160	26,9	11	12	29,5	21	20,5	42	30	27	11	100	21,9	1151762081	24-BSE-S16-M22E	•
S	20 M 27 x 2	PB 160	32,9	16	16	34,5	24	23,5	48	36	32	13	150	35,1	1151812081	24-BSE-S20-M27E	•

• Dimensions standard

Exemple comparatif :
SWVE06LMKDSOMD

Raccords banjo

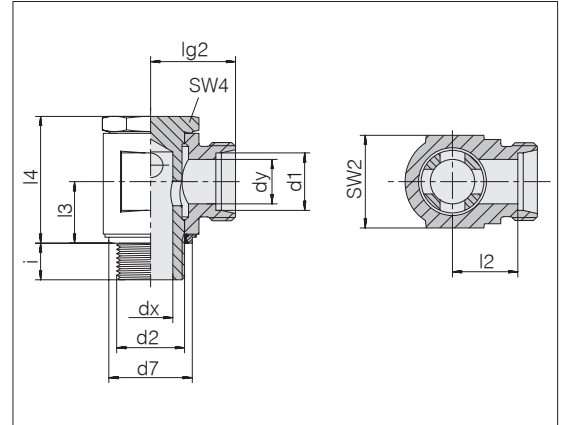
Exécution normale

Filetage : filetage Whitworth, cylindrique

avec étanchéité souple

DIN 3852 / ISO 1179

d4 étroit



Série	d2	Pression	d7	dx	dy	lg2	l2	l3	l4	SW2	SW4	i	Nm -10 %	kg/100 env	N° de cde	Désignation	
LL	4	G 1/8 A PB 100	14,9	3	3	15,5	11,5	8	18,5	14	14	6	15	2,5	1152012081	24-BSE-LL4-G1/8E	•
LL	6	G 1/8 A PB 100	14,9	4	4,5	15,5	10	9	20,5	14	14	6	15	2,7	1152112081	24-BSE-LL6-G1/8E	•
LL	8	G 1/8 A PB 100	14,9	4,5	6	16,5	11	10	22,5	14	14	6	15	3,1	1152162081	24-BSE-LL8-G1/8E	•
L	6	G 1/8 A PB 250	14,9	4	4	17,5	10,5	10	23,5	14	14	6	20	3,5	1153022081	24-BSE-L6-G1/8E	•
L	6	G 1/4 A PB 250	18,9	5,8	4	20	13	12	27	19	19	9	45	6,5	1153032081	24-BSE-L6-G1/4E	•
L	8	G 1/4 A PB 250	18,9	5,8	6	20	13	12	27	19	19	9	45	6,5	1153062081	24-BSE-L8-G1/4E	•
L	10	G 1/4 A PB 250	18,9	6,5	8	21	14	13	28	19	19	9	50	6,8	1153122081	24-BSE-L10-G1/4E	•
L	10	G 3/8 A PB 250	21,9	8,5	8	22,5	15,5	15,5	33	22	22	9	75	10,4	1153132081	24-BSE-L10-G3/8E	•
L	12	G 1/4 A PB 250	18,9	6,5	10	22,5	15,5	15,5	32	22	19	9	50	9,5	1153972081	24-BSE-L12-G1/4E	•
L	12	G 3/8 A PB 250	21,9	8,5	10	22,5	15,5	15,5	33	22	22	9	75	10,3	1153992081	24-BSE-L12-G3/8E	•
L	12	G 1/2 A PB 250	26,9	10,5	10	25	18	19	38	27	27	11	110	16,8	1153982081	24-BSE-L12-G1/2E	•
L	15	G 3/8 A PB 250	21,9	9	12	24,5	17,5	18,5	38	24	24	9	75	14,7	1152992081	24-BSE-L15-G3/8E	•
L	15	G 1/2 A PB 250	26,9	10,5	12	26	19	19	38	27	27	11	110	17,6	1153212081	24-BSE-L15-G1/2E	•
L	18	G 1/2 A PB 160	26,9	13	15	27,5	20	22	44	30	27	11	100	20,2	1153262081	24-BSE-L18-G1/2E	•
L	22	G 3/4 A PB 160	39,9	17	19	32,5	25	24	48	36	32	13	150	31,8	1153312081	24-BSE-L22-G3/4E	•
S	6	G 1/4 A PB 250	18,9	4	4	22	15	12	27	19	19	9	45	7,3	1153512081	24-BSE-S6-G1/4E	•
S	8	G 1/4 A PB 250	18,9	5	5	22	15	13	28	19	19	9	50	7,4	1153562081	24-BSE-S8-G1/4E	•
S	10	G 3/8 A PB 250	21,9	7	7	23,5	16	15,5	33	22	22	9	70	11,1	1153612081	24-BSE-S10-G3/8E	•
S	12	G 3/8 A PB 250	21,9	8	8	23,5	16	16,5	36	24	22	9	70	14,0	1153662081	24-BSE-S12-G3/8E	•
S	14	G 1/2 A PB 250	26,9	10	10	28	20	19	38,5	27	27	11	115	18,4	1153712081	24-BSE-S14-G1/2E	•
S	16	G 1/2 A PB 160	26,9	11	12	29,5	21	20,5	42	30	27	11	100	22,0	1153762081	24-BSE-S16-G1/2E	•
S	20	G 3/4 A PB 160	32,9	16	16	34,5	24	24	48	36	32	13	150	34,6	1153812081	24-BSE-S20-G3/4E	•

• Dimensions standard

Exemple comparatif :
SWVE06LRKDSOMD

Raccords banjo

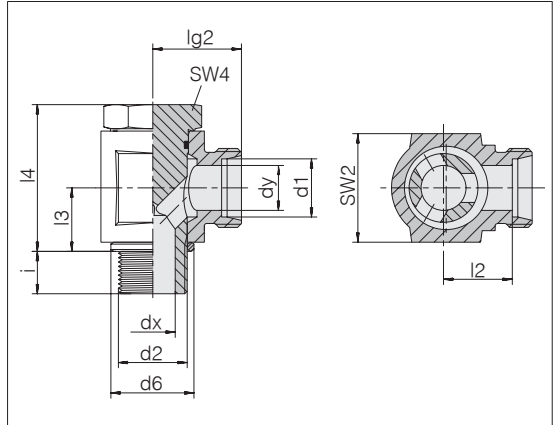
Exécution à faible étranglement avec canal excentré

Filetage : filetage métrique, cylindrique

avec anneau d'étanchéité

DIN 3852 / ISO 9974

d4 étroit



Série	d2	Pression	d6	dx	dy	lg2	l2	l3	l4	SW2	SW4	i	Nm -10 %	kg/100 env	N° de cde	Désignation		
L Dia ext. d1	6	M 10 x 1	PB 500	14	4	4	19	12	10,5	25,3	19	14	8	30	5,1	1155002081	24-BEE-L6-M10B	•
L	8	M 12 x 1,5	PB 400	17	6	6	21,5	14,5	14	31,5	22	17	12	42	9,5	1155052081	24-BEE-L8-M12B	•
L	10	M 14 x 1,5	PB 350	19	8	8	22,5	15,5	14	33	22	19	12	42	9,9	1155102081	24-BEE-L10-M14B	•
L	10	M 18 x 1,5	PB 315	23	12	8	22,5	20	18,5	42,5	30	24	12	70	20,6	1154952081	24-BEE-L10-M18B	•
L	12	M 16 x 1,5	PB 350	21	10	10	25	18	16,5	38,5	27	22	12	60	16,3	1155152081	24-BEE-L12-M16B	•
L	12	M 18 x 1,5	PB 315	23	12	10	27	20	18,5	42,5	30	24	12	70	20,7	1155172081	24-BEE-L12-M18B	•
L	15	M 18 x 1,5	PB 315	23	12	12	28	21	18,5	42,5	30	24	12	70	21,6	1155202081	24-BEE-L15-M18B	•
L	15	M 22 x 1,5	PB 315	27	15	12	29	22	21,5	47,5	36	27	14	160	29,8	1155222081	24-BEE-L15-M22B	•
L	18	M 22 x 1,5	PB 315	27	15	15	29	21,5	21,5	47,5	36	27	14	160	29,8	1155252081	24-BEE-L18-M22B	•
L	22	M 26 x 1,5	PB 200	31	19	19	33,5	26	24	55,5	41	32	16	140	46,4	1155302081	24-BEE-L22-M26B	•
L	28	M 33 x 2	PB 200	39	24	24	39	31,5	30,5	68	50	41	18	350	88,3	1155352081	24-BEE-L28-M33B	•
L	35	M 42 x 2	PB 200	49	30	30	46	35,5	35,5	78	60	50	20	500	145,6	1155402081	24-BEE-L35-M42B	•
L	42	M 48 x 2	PB 200	55	36	36	51	40	40,5	88,5	70	60	22	600	215,4	1155452081	24-BEE-L42-M48B	•
S	6	M 12 x 1,5	PB 500	17	4	4	23,5	16,5	14	30,5	22	17	12	57	9,9	1155502081	24-BEE-S6-M12B	•
S	8	M 14 x 1,5	PB 450	19	5	5	23,5	16,5	14	31	22	19	12	90	10,9	1155552081	24-BEE-S8-M14B	•
S	10	M 16 x 1,5	PB 400	21	7	7	26	18,5	16,5	37	27	22	12	100	17,0	1155602081	24-BEE-S10-M16B	•
S	12	M 18 x 1,5	PB 400	23	8	8	28	20,5	18,5	40	30	24	12	130	22,9	1155652081	24-BEE-S12-M18B	•
S	14	M 20 x 1,5	PB 400	25	10	10	31	23	20	43	32	27	14	160	28,5	1155702081	24-BEE-S14-M20B	•
S	16	M 22 x 1,5	PB 400	27	12	12	31	22,5	21,5	47	36	27	14	180	32,0	1155752081	24-BEE-S16-M22B	•
S	20	M 22 x 1,5	PB 400	27	12	16	38	27,5	25	55	46	27	14	180	58,5	1154942081	24-BEE-S20-M22B	•
S	20	M 27 x 2	PB 400	32	16	16	38	27,5	24	55	46	36	16	300	59,6	1155802081	24-BEE-S20-M27B	•
S	25	M 33 x 2	PB 250	39	20	20	43	31	30,5	66,5	50	41	18	380	94,8	1155852081	24-BEE-S25-M33B	•
S	30	M 42 x 2	PB 250	49	25	25	50	36,5	35,5	75,5	60	50	20	600	154,0	1155902081	24-BEE-S30-M42B	•
S	38	M 48 x 2	PB 250	55	32	32	57	41	40,5	86,5	70	60	22	750	231,7	1155952081	24-BEE-S38-M48B	•

• Dimensions standard

Exemple comparatif :
WH06LMOMD



Raccords banjo

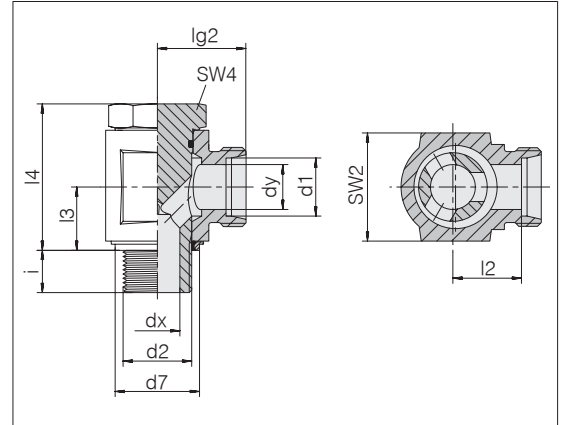
Exécution à faible étranglement avec canal excentré

Filetage : filetage métrique, cylindrique

avec étanchéité souple

DIN 3852 / ISO 9974

d4 étroit



Série	d2	Pression	d7	dx	dy	lg2	l2	l3	l4	SW2	SW4	i	Nm -10 %	kg/100 env	N° de cde	Désignation
L 6	M 10 x 1	PB 500	14,9	4	4	19	12	10,5	25,3	19	14	8	30	5,1	1155012081	24-BEE-L6-M10E
L 8	M 12 x 1,5	PB 400	17	6	6	21,5	14,5	14	31,5	22	17	12	42	9,4	1155062081	24-BEE-L8-M12E
L 8	M 14 x 1,5	PB 350	18,9	8	6	22,5	15,5	14	33	22	19	12	42	10,3	1155072081	24-BEE-L8-M14E
L 10	M 14 x 1,5	PB 350	18,9	8	8	22,5	15,5	14	33	22	19	12	42	7,9	1155112081	24-BEE-L10-M14E
L 12	M 16 x 1,5	PB 350	21,9	10	10	25	18	16,5	38,5	27	22	12	60	16,3	1155162081	24-BEE-L12-M16E
L 12	M 18 x 1,5	PB 315	23,9	12	10	27	20	18,5	42,5	30	24	12	70	20,5	1156802081	24-BEE-L12-M18E
L 15	M 18 x 1,5	PB 315	23,9	12	12	28	21	18,5	42,5	30	24	12	70	21,6	1155212081	24-BEE-L15-M18E
L 15	M 22 x 1,5	PB 315	26,9	15	12	29	22	21,5	47,5	36	27	14	160	29,7	1156822081	24-BEE-L15-M22E
L 18	M 22 x 1,5	PB 315	26,9	15	15	29	21,5	21,5	47,5	36	27	14	160	29,9	1155262081	24-BEE-L18-M22E
L 22	M 26 x 1,5	PB 200	31,9	19	19	33,5	26	24	55,5	41	32	16	140	46,5	1155312081	24-BEE-L22-M26E
L 28	M 33 x 2	PB 200	39,9	24	24	39	31,5	30,5	68	50	41	18	350	87,8	1155362081	24-BEE-L28-M33E
L 35	M 42 x 2	PB 200	49,9	30	30	46	35,5	35,5	78	60	50	20	500	147,4	1155412081	24-BEE-L35-M42E
L 42	M 48 x 2	PB 200	55,9	36	36	51	40	40,5	88,5	70	60	22	600	216,9	1155462081	24-BEE-L42-M48E
S 6	M 12 x 1,5	PB 500	17	4	4	23,5	16,5	14	30,5	22	17	12	57	9,9	1155512081	24-BEE-S6-M12E
S 8	M 14 x 1,5	PB 450	18,9	5	5	23,5	16,5	14	31	22	19	12	90	10,9	1155562081	24-BEE-S8-M14E
S 10	M 16 x 1,5	PB 400	21,9	7	7	26	18,5	16,5	37	27	22	12	100	17,4	1155612081	24-BEE-S10-M16E
S 12	M 18 x 1,5	PB 400	23,9	8	8	28	20,5	18,5	40	30	24	12	130	22,9	1155662081	24-BEE-S12-M18E
S 16	M 22 x 1,5	PB 400	26,9	12	12	31	22,5	21,5	47	36	27	14	180	32,0	1155762081	24-BEE-S16-M22E
S 20	M 22 x 1,5	PB 400	26,9	12	16	38	27,5	25	55	46	27	14	180	48,0	1154832081	24-BEE-S20-M22E
S 20	M 27 x 2	PB 400	32,9	16	16	38	27,5	24	55	46	36	16	300	59,7	1155812081	24-BEE-S20-M27E
S 25	M 33 x 2	PB 250	39,9	20	20	43	31	30,5	66,5	50	41	18	380	93,4	1155862081	24-BEE-S25-M33E
S 30	M 42 x 2	PB 250	49,9	25	25	50	36,5	35,5	75,5	60	50	20	600	157,3	1155912081	24-BEE-S30-M42E
S 38	M 48 x 2	PB 250	55,9	32	32	57	41	40,5	86,5	70	60	22	750	232,8	1155962081	24-BEE-S38-M48E

● Dimensions standard

Exemple comparatif :
WH06LMKDSOMD

Raccords banjo

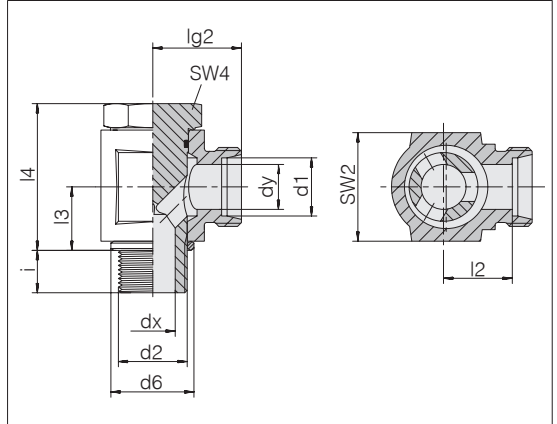
Exécution à faible étranglement avec canal excentré

Filetage : filetage Whitworth, cylindrique

avec anneau d'étanchéité

DIN 3852 / ISO 1179

d4 étroit



Série	d2	Pression	d6	dx	dy	lq2	l2	l3	l4	SW2	SW4	i	Nm -10 %	kg/100 env	N° de cde	Désignation
Dia ext. d1																
L 6	G 1/8 A	PB 500	14	4	4	19	12	10,5	25,3	19	14	8	25	5,0	1157002081	24-BEE-L6-G1/8B •
L 6	G 1/4 A	PB 400	18	6	4	21,5	14,5	14	29,5	22	19	12	40	9,8	1156832081	24-BEE-L6-G1/4B
L 8	G 1/4 A	PB 400	18	6	6	21,5	14,5	14	31,5	22	19	12	40	10,0	1157052081	24-BEE-L8-G1/4B •
L 10	G 1/4 A	PB 350	18	8	8	22,5	15,5	14	33	22	19	12	38	10,4	1157102081	24-BEE-L10-G1/4B •
L 12	G 3/8 A	PB 350	22	10	10	25	18	16,5	38,5	27	22	12	75	16,5	1157152081	24-BEE-L12-G3/8B •
L 12	G 1/2 A	PB 315	26	12	10	29	22	21,5	45,5	32	27	14	110	28,4	1157192081	24-BEE-L12-G1/2B •
L 15	G 1/2 A	PB 315	26	12	12	29	22	21,5	45,5	32	27	14	110	28,7	1157202081	24-BEE-L15-G1/2B •
L 18	G 1/2 A	PB 315	26	15	15	29	21,5	21,5	47,5	36	27	14	110	29,3	1157252081	24-BEE-L18-G1/2B •
L 22	G 3/4 A	PB 200	32	19	19	36	28,5	24	56,5	46	36	16	160	56,3	1157302081	24-BEE-L22-G3/4B •
L 28	G 1 A	PB 200	39	24	24	39	31,5	30,5	68	50	41	18	270	88,1	1157352081	24-BEE-L28-G1B •
L 35	G 1 1/4 A	PB 200	49	30	30	46	35,5	35,5	78	60	50	20	500	147,9	1157402081	24-BEE-L35-G11/4B •
L 42	G 1 1/2 A	PB 200	55	36	36	51	40	40,5	88,5	70	60	22	600	218,6	1157452081	24-BEE-L42-G11/2B •
S 6	G 1/4 A	PB 500	18	4	4	23,5	16,5	14	30,5	22	19	12	53	10,3	1157502081	24-BEE-S6-G1/4B •
S 8	G 1/4 A	PB 450	18	5	5	23,5	16,5	14	31	22	19	12	53	10,6	1157552081	24-BEE-S8-G1/4B •
S 10	G 3/8 A	PB 400	22	7	7	26	18,5	16,5	37	27	22	12	120	17,3	1157602081	24-BEE-S10-G3/8B •
S 12	G 3/8 A	PB 400	22	8	8	26	18,5	16,5	37,5	27	22	12	120	17,8	1157652081	24-BEE-S12-G3/8B •
S 14	G 1/2 A	PB 400	26	10	10	31	23	21,5	43	32	27	14	160	29,1	1157702081	24-BEE-S14-G1/2B •
S 16	G 1/2 A	PB 400	26	12	12	31	22,5	21,5	47	36	27	14	160	31,5	1157752081	24-BEE-S16-G1/2B •
S 20	G 3/4 A	PB 400	32	16	16	38	27,5	24	55	46	36	16	330	59,4	1157802081	24-BEE-S20-G3/4B •
S 25	G 1 A	PB 250	39	20	20	43	31	30,5	66,5	50	41	18	380	93,2	1157852081	24-BEE-S25-G1B •
S 30	G 1 1/4 A	PB 250	49	25	25	50	36,5	35,5	75,5	60	50	20	600	156,7	1157902081	24-BEE-S30-G11/4B •
S 38	G 1 1/2 A	PB 250	55	32	32	57	41	40,5	86,5	70	60	22	800	232,3	1157952081	24-BEE-S38-G11/2B •

• Dimensions standard

Exemple comparatif :
WH06LROMD



Raccords banjo

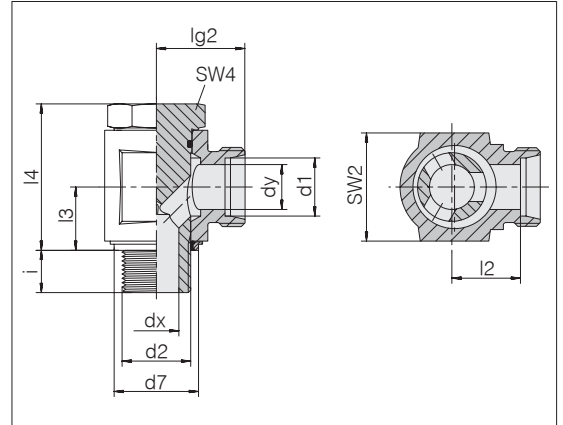
Exécution à faible étranglement avec canal excentré

Filetage : filetage Whitworth, cylindrique

avec étanchéité souple

DIN 3852 / ISO 1179

d4 étroit



Série	d2	Pression	d7	dx	dy	lg2	l2	l3	l4	SW2	SW4	i	Nm -10 %	kg/100 env	N° de cde	Désignation	
L	6	G 1/8 A	PB 500	14,9	4	4	19	12	10,5	25,3	19	14	8	25	5,0	1157012081	24-BEE-L6-G1/8E
L	6	G 1/4 A	PB 400	18,9	6	4	21,5	14,5	14	31,5	22	19	12	40	9,7	1154812081	24-BEE-L6-G1/4E
L	8	G 1/4 A	PB 400	18,9	6	6	21,5	14,5	14	31,5	22	19	12	40	9,8	1157062081	24-BEE-L8-G1/4E
L	10	G 1/4 A	PB 350	18,9	8	8	22,5	15,5	14	33	22	19	12	38	10,1	1157112081	24-BEE-L10-G1/4E
L	10	G 3/8 A	PB 350	21,9	10	8	22,5	18	16,5	38,5	27	22	12	75	16,4	1154732081	24-BEE-L10-G3/8E
L	12	G 1/4 A	PB 350	21,9	8	10	25	18	16,5	37	27	22	12	75	14,6	1154822081	24-BEE-L12-G1/4E
L	12	G 3/8 A	PB 350	21,9	10	10	25	18	16,5	38,5	27	22	12	75	16,2	1157162081	24-BEE-L12-G3/8E
L	12	G 1/2 A	PB 315	30	12	10	29	22	21,5	45,5	32	27	14	110	27,7	1156812081	24-BEE-L12-G1/2E
L	15	G 1/2 A	PB 315	26,9	12	12	29	22	21,5	45,5	32	27	14	110	28,4	1157212081	24-BEE-L15-G1/2E
L	18	G 1/2 A	PB 315	26,9	15	15	29	21,5	21,5	47,5	36	27	14	110	29,6	1157262081	24-BEE-L18-G1/2E
L	22	G 3/4 A	PB 200	32,9	19	19	36	28,5	24	56,5	46	36	16	160	56,8	1157312081	24-BEE-L22-G3/4E
L	28	G 1 A	PB 200	39,9	24	24	39	31,5	30,5	68	50	41	18	270	86,6	1157362081	24-BEE-L28-G1E
L	35	G 1 1/4 A	PB 200	49,9	30	30	46	35,5	35,5	78	60	50	20	500	146,6	1157412081	24-BEE-L35-G11/4E
L	42	G 1 1/2 A	PB 200	55,9	36	36	51	40	40,5	88,5	70	60	22	600	214,5	1157462081	24-BEE-L42-G11/2E
S	6	G 1/4 A	PB 500	18,9	4	4	23,5	16,5	14	30,5	22	19	12	53	10,4	1157512081	24-BEE-S6-G1/4E
S	8	G 1/4 A	PB 450	18,9	5	5	23,5	16,5	14	31	22	19	12	53	10,5	1157562081	24-BEE-S8-G1/4E
S	10	G 3/8 A	PB 400	21,9	7	7	26	18,5	16,5	37	27	22	12	120	17,3	1157612081	24-BEE-S10-G3/8E
S	12	G 3/8 A	PB 400	21,9	8	8	26	18,5	16,5	37,5	27	22	12	120	17,5	1157662081	24-BEE-S12-G3/8E
S	14	G 1/2 A	PB 400	26,9	10	10	31	23	21,5	44	32	27	14	160	29,5	1157712081	24-BEE-S14-G1/2E
S	16	G 1/2 A	PB 400	26,9	12	12	31	22,5	21,5	47	36	27	14	160	31,2	1157762081	24-BEE-S16-G1/2E
S	20	G 3/4 A	PB 400	32,9	16	16	38	27,5	24	55	46	36	16	330	59,4	1157812081	24-BEE-S20-G3/4E
S	25	G 1 A	PB 250	39,9	20	20	43	31	30,5	66,5	50	41	18	380	93,8	1157862081	24-BEE-S25-G1E
S	30	G 1 1/4 A	PB 250	49,9	25	25	50	36,5	35,5	75,5	60	50	20	600	155,2	1157912081	24-BEE-S30-G11/4E
S	38	G 1 1/2 A	PB 250	55,9	32	32	57	41	40,5	86,5	70	60	22	800	231,1	1157962081	24-BEE-S38-G11/2E

Raccords banjo

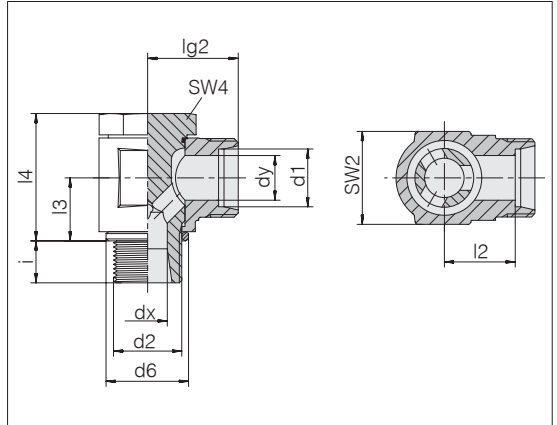
Exécution compacte - **haute pression**

Filetage : filetage métrique, cylindrique

avec anneau d'étanchéité métallique

DIN 3852 / ISO 9974

d4 étroit



Série	d2	Pression	d6	dx	dy	lg2	l2	l3	l4	SW2	SW4	i	Nm -10 %	kg/100 env	N° de cde	Désignation	
L Dia ext. d1																	
L	6	M 10 x 1	PB 500	14	4	4	20	13	10	21	14	14	8	25	3,6	1152202081	24-BCE-L6-M10B
L	8	M 12 x 1,5	PB 500	17	5	6	21	14	13,5	27	19	19	10	50	7,5	1152212081	24-BCE-L8-M12B
L	10	M 14 x 1,5	PB 500	19	5	8	22	15	13,5	27	19	19	10	60	8,2	1152222081	24-BCE-L10-M14B
L	12	M 16 x 1,5	PB 400	21	8	10	24,5	17,5	16	32,5	24	22	10	80	12,4	1152232081	24-BCE-L12-M16B
L	12	M 18 x 1,5	PB 315	23	8	10	27	20	18,5	36	24	22	10	100	14,2	1152242081	24-BCE-L12-M18B
L	15	M 18 x 1,5	PB 400	23	9,5	12	27	20	18,5	37	27	24	10	100	19,2	1152252081	24-BCE-L15-M18B
L	18	M 22 x 1,5	PB 400	27	11	15	28	20,5	21,5	43	30	27	12	140	27,9	1152262081	24-BCE-L18-M22B
L	22	M 26 x 1,5	PB 250	31	15	19	34,5	27	24	48	36	32	16	180	42,0	1152272081	24-BCE-L22-M26B
L	28	M 33 x 2	PB 250	39	19	24	39	31,5	30,5	59	46	41	18	380	86,0	1152282081	24-BCE-L28-M33B
L	35	M 42 x 2	PB 250	49	24	30	46	35,5	35,5	70	55	50	20	500	145,7	1152292081	24-BCE-L35-M42B
L	42	M 48 x 2	PB 250	55	31	36	51	40	40,5	80	65	55	22	600	219,2	1152302081	24-BCE-L42-M48B
S	6	M 12 x 1,5	PB 500	17	5	4	23	16	13,5	27	19	19	10	50	7,9	1152312081	24-BCE-S6-M12B
S	8	M 14 x 1,5	PB 500	19	5	5	23	16	13,5	27	19	19	10	60	8,9	1152322081	24-BCE-S8-M14B
S	10	M 16 x 1,5	PB 500	21	8	7	25,5	18	16	32,5	24	22	10	80	13,1	1152332081	24-BCE-S10-M16B
S	12	M 18 x 1,5	PB 400	23	9,5	8	27	19,5	18,5	37	27	24	10	110	19,5	1152342081	24-BCE-S12-M18B
S	16	M 22 x 1,5	PB 400	27	11	12	30	21,5	21,5	43	30	27	12	140	28,2	1152362081	24-BCE-S16-M22B
S	20	M 27 x 2	PB 315	32	15	16	36,5	26	24	48	36	32	16	300	45,4	1152372081	24-BCE-S20-M27B
S	25	M 33 x 2	PB 250	39	19	20	43	31	30,5	59	46	41	18	380	85,9	1152382081	24-BCE-S25-M33B
S	30	M 42 x 2	PB 250	49	24	25	50	36,5	35,5	70	55	50	20	600	144,7	1152392081	24-BCE-S30-M42B
S	38	M 48 x 2	PB 250	55	31	32	57	41	40,5	80	65	55	22	700	232,0	1152402081	24-BCE-S38-M48B

● Dimensions standard



Raccords banjo

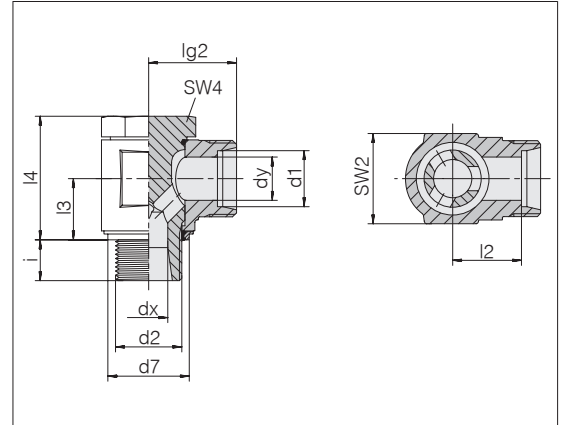
Exécution compacte - **haute pression**

Filetage : filetage métrique, cylindrique

avec étanchéité souple

DIN 3852 / ISO 9974

d4 étroit



Série	d2	Pression	d7	dx	dy	lg2	l2	l3	l4	SW2	SW4	i	Nm -10 %	kg/100 env	N° de cde	Désignation		
L	6	M 10 x 1	PB 500	14,9	4	4	20	13	10	21	14	14	8	25	3,6	1150202081	24-BCE-L6-M10E	•
L	8	M 12 x 1,5	PB 500	17,9	5	6	21	14	13,5	27	19	19	10	50	7,5	1150212081	24-BCE-L8-M12E	•
L	10	M 14 x 1,5	PB 500	18,9	5	8	22	15	13,5	27	19	19	10	60	8,2	1150222081	24-BCE-L10-M14E	•
L	12	M 16 x 1,5	PB 400	21,9	8	10	24,5	17,5	16	32,5	24	22	10	80	12,4	1150232081	24-BCE-L12-M16E	•
L	12	M 18 x 1,5	PB 315	23,9	8	10	27	20	18,5	36	24	22	10	100	14,2	1150242081	24-BCE-L12-M18E	•
L	15	M 18 x 1,5	PB 400	23,9	9,5	12	27	20	18,5	37	27	24	10	100	19,2	1150252081	24-BCE-L15-M18E	•
L	18	M 22 x 1,5	PB 400	27,9	11	15	28	20,5	21,5	43	30	27	12	140	27,9	1150262081	24-BCE-L18-M22E	•
L	22	M 26 x 1,5	PB 250	31,9	15	19	34,5	27	24	48	36	32	16	180	42,0	1150272081	24-BCE-L22-M26E	•
L	28	M 33 x 2	PB 250	39,9	19	24	39	31,5	30,5	59	46	41	18	380	86,0	1150282081	24-BCE-L28-M33E	•
L	35	M 42 x 2	PB 250	49,9	24	30	46	35,5	35,5	70	55	50	20	500	145,7	1150292081	24-BCE-L35-M42E	•
L	42	M 48 x 2	PB 250	55,9	31	36	51	40	40,5	80	65	55	22	600	219,2	1150302081	24-BCE-L42-M48E	•
S	6	M 12 x 1,5	PB 500	17,9	5	4	23	16	13,5	27	19	19	10	50	7,9	1150312081	24-BCE-S6-M12E	•
S	8	M 14 x 1,5	PB 500	18,9	5	5	23	16	13,5	27	19	19	10	60	8,9	1150322081	24-BCE-S8-M14E	•
S	10	M 16 x 1,5	PB 500	21,9	8	7	25,5	18	16	32,5	24	22	10	80	13,1	1150332081	24-BCE-S10-M16E	•
S	12	M 18 x 1,5	PB 400	23,9	9,5	8	27	19,5	18,5	37	27	24	10	110	19,5	1150342081	24-BCE-S12-M18E	•
S	16	M 22 x 1,5	PB 400	27,9	11	12	30	21,5	21,5	43	30	27	12	140	28,2	1150362081	24-BCE-S16-M22E	•
S	20	M 27 x 2	PB 315	32,9	15	16	36,5	26	24	48	36	32	16	300	45,4	1150372081	24-BCE-S20-M27E	•
S	25	M 33 x 2	PB 250	39,9	19	20	43	31	30,5	59	46	41	18	380	85,9	1150382081	24-BCE-S25-M33E	•
S	30	M 42 x 2	PB 250	49,9	24	25	50	36,5	35,5	70	55	50	20	600	144,7	1150392081	24-BCE-S30-M42E	•
S	38	M 48 x 2	PB 250	55,9	31	32	57	41	40,5	80	65	55	22	700	232,0	1150402081	24-BCE-S38-M48E	•

• Dimensions standard

Raccords banjo

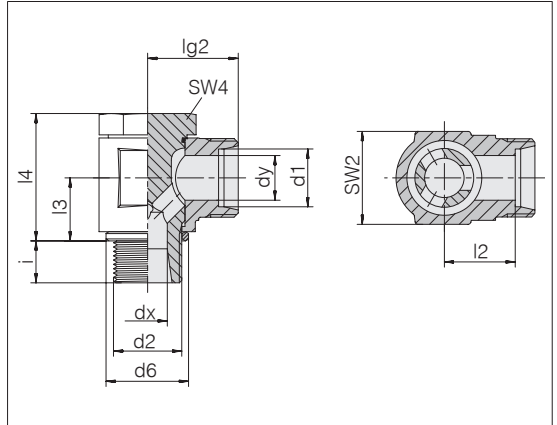
Exécution compacte - **haute pression**

Filetage : filetage Whitworth, cylindrique

avec anneau d'étanchéité métallique

DIN 3852 / ISO 1179

d4 étroit



Série	d2	Pression	d6	dx	dy	lg2	l2	l3	l4	SW2	SW4	i	Nm -10 %	kg/100 env	N° de cde	Désignation	
L	6	G 1/8 A	PB 500	14	4	4	20	13	10	21	14	14	8	25	5,9	1152412081	24-BCE-L6-G1/8B •
L	6	G 1/4 A	PB 500	18	5	4	22	15	13,5	27	19	19	10	45	5,9	1152422081	24-BCE-L6-G1/4B
L	8	G 1/4 A	PB 500	18	5	6	21	14	13,5	27	19	19	10	45	9,3	1152432081	24-BCE-L8-G1/4B •
L	10	G 1/4 A	PB 500	18	5	8	22	15	13,5	27	19	19	10	45	10,2	1152442081	24-BCE-L10-G1/4B •
L	12	G 1/4 A	PB 400	18	5	10	22	15	15,5	30	22	19	10	45	15,8	1152452081	24-BCE-L12-G1/4B
L	12	G 3/8 A	PB 400	22	8	10	24,5	17,5	16	32,5	24	22	10	75	15,9	1152462081	24-BCE-L12-G3/8B •
L	15	G 1/2 A	PB 400	26	11	12	28	21	21,5	43	30	27	12	110	28,4	1152472081	24-BCE-L15-G1/2B •
L	18	G 1/2 A	PB 400	26	11	15	28	20,5	21,5	43	30	27	12	110	32,0	1152482081	24-BCE-L18-G1/2B •
L	22	G 3/4 A	PB 250	32	15	19	34,5	27	24	48	36	32	16	210	48,5	1152492081	24-BCE-L22-G3/4B •
L	28	G 1 A	PB 250	39	19	24	39	31,5	30,5	59	46	41	18	380	88,2	1152502081	24-BCE-L28-G1B •
L	35	G 1 1/4 A	PB 250	49	24	30	46	35,5	35,5	70	55	50	20	500	150,8	1152512081	24-BCE-L35-G11/4B •
L	42	G 1 1/2 A	PB 250	55	31	36	51	40	40,5	80	65	55	22	650	234,1	1152522081	24-BCE-L42-G11/2B •
S	6	G 1/4 A	PB 500	18	5	4	23	16	13,5	27	19	19	10	50	8,7	1152532081	24-BCE-S6-G1/4B •
S	8	G 1/4 A	PB 500	18	5	5	23	16	13,5	27	19	19	10	50	10,3	1152542081	24-BCE-S8-G1/4B •
S	10	G 3/8 A	PB 500	22	8	7	25,5	18	16	32,5	24	22	10	80	17,0	1152552081	24-BCE-S10-G3/8B •
S	12	G 3/8 A	PB 400	22	8	8	25,5	18	16	32,5	24	22	10	80	17,9	1152562081	24-BCE-S12-G3/8B •
S	14	G 1/2 A	PB 400	26	11	10	30	22	19,5	41	30	27	12	160	30,3	1152572081	24-BCE-S14-G1/2B •
S	16	G 1/2 A	PB 400	26	11	12	30	21,5	21,5	43	30	27	12	160	31,6	1152582081	24-BCE-S16-G1/2B •
S	20	G 3/4 A	PB 315	32	15	16	36,5	26	24	48	36	32	16	250	51,8	1152592081	24-BCE-S20-G3/4B •
S	25	G 1 A	PB 250	39	19	20	43	31	30,5	59	46	41	18	380	103,0	1152602081	24-BCE-S25-G1B •
S	30	G 1 1/4 A	PB 250	49	24	25	50	36,5	35,5	70	55	50	20	600	163,7	1152612081	24-BCE-S30-G11/4B •
S	38	G 1 1/2 A	PB 250	55	31	32	57	41	40,5	80	65	55	22	700	262,7	1152622081	24-BCE-S38-G11/2B •

• Dimensions standard



Raccords banjo

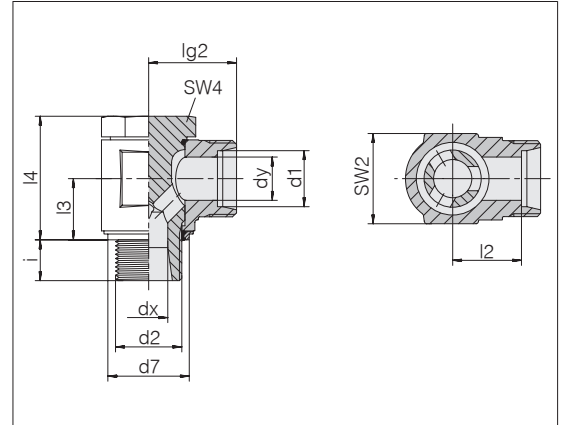
Exécution compacte - **haute pression**

Filetage : filetage Whitworth, cylindrique

avec étanchéité souple

DIN 3852 / ISO 1179

d4 étroit



Série	d2	Pression	d7	dx	dy	lg2	l2	l3	l4	SW2	SW4	i	Nm -10 %	kg/100 env	N° de cde	Désignation	
L	6	G 1/8 A	PB 500	14,9	4	4	20	13	10	21	14	8	25	5,9	1150412081	24-BCE-L6-G1/8E	
L	6	G 1/4 A	PB 500	18,9	5	4	22	15	13,5	27	19	19	10	45	5,9	1150422081	24-BCE-L6-G1/4E
L	8	G 1/4 A	PB 500	18,9	5	6	21	14	13,5	27	19	19	10	45	9,3	1150432081	24-BCE-L8-G1/4E
L	10	G 1/4 A	PB 500	18,9	5	8	22	15	13,5	27	19	19	10	45	10,2	1150442081	24-BCE-L10-G1/4E
L	12	G 1/4 A	PB 400	18,9	5	10	22	15	15,5	30	22	19	10	45	15,8	1150452081	24-BCE-L12-G1/4E
L	12	G 3/8 A	PB 400	21,9	8	10	24,5	17,5	16	32,5	24	22	10	75	15,9	1150462081	24-BCE-L12-G3/8E
L	15	G 1/2 A	PB 400	26,9	11	12	28	21	21,5	43	30	27	12	110	28,4	1150472081	24-BCE-L15-G1/2E
L	18	G 1/2 A	PB 400	26,9	11	15	28	20,5	21,5	43	30	27	12	110	32,0	1150482081	24-BCE-L18-G1/2E
L	22	G 3/4 A	PB 250	32,9	15	19	34,5	27	24	48	36	32	16	210	48,5	1150492081	24-BCE-L22-G3/4E
L	28	G 1 A	PB 250	39,9	19	24	39	31,5	30,5	59	46	41	18	380	88,2	1150502081	24-BCE-L28-G1E
L	35	G 1 1/4 A	PB 250	49,9	24	30	46	35,5	35,5	70	55	50	20	500	150,8	1150512081	24-BCE-L35-G11/4E
L	42	G 1 1/2 A	PB 250	55,9	31	36	51	40	40,5	80	65	55	22	650	234,1	1150522081	24-BCE-L42-G11/2E
S	6	G 1/4 A	PB 500	18,9	5	4	23	16	13,5	27	19	19	10	50	8,7	1150532081	24-BCE-S6-G1/4E
S	8	G 1/4 A	PB 500	18,9	5	5	23	16	13,5	27	19	19	10	50	10,3	1150542081	24-BCE-S8-G1/4E
S	10	G 3/8 A	PB 500	21,9	8	7	25,5	18	16	32,5	24	22	10	80	17,0	1150552081	24-BCE-S10-G3/8E
S	12	G 3/8 A	PB 400	21,9	8	8	25,5	18	16	32,5	24	22	10	80	17,9	1150562081	24-BCE-S12-G3/8E
S	14	G 1/2 A	PB 400	26,9	11	10	30	22	19,5	41	30	27	12	160	30,3	1150572081	24-BCE-S14-G1/2E
S	16	G 1/2 A	PB 400	26,9	11	12	30	21,5	21,5	43	30	27	12	160	31,6	1150582081	24-BCE-S16-G1/2E
S	20	G 3/4 A	PB 315	32,9	15	16	36,5	26	24	48	36	32	16	250	51,8	1150592081	24-BCE-S20-G3/4E
S	25	G 1 A	PB 250	39,9	19	20	43	31	30,5	59	46	41	18	380	103,0	1150602081	24-BCE-S25-G1E
S	30	G 1 1/4 A	PB 250	49,9	24	25	50	36,5	35,5	70	55	50	20	600	163,7	1150612081	24-BCE-S30-G11/4E
S	38	G 1 1/2 A	PB 250	55,9	31	32	57	41	40,5	80	65	55	22	700	262,7	1150622081	24-BCE-S38-G11/2E

Raccords banjo en T

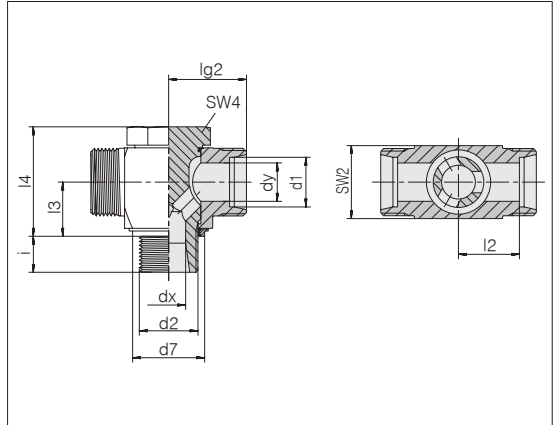
Exécution compacte - **haute pression**

Filetage : filetage métrique, cylindrique

avec étanchéité souple

DIN 3852 / ISO 9974

d4 étroit



Série	d2	Pression	d7	dx	dy	lg2	l2	l3	l4	SW2	SW4	i	Nm -10 %	kg/100 env	N° de cde	Désignation	
L Dia ext. d1																	
L	6	M 10 x 1	PB 500	14,9	4	4	20	13	10	21	14	14	8	25	4,9	1154202081	24-BCT-L6-M10E-P
L	8	M 12 x 1,5	PB 500	17,9	5	6	21	14	13,5	27	19	19	10	50	8,7	1154212081	24-BCT-L8-M12E-P
L	10	M 14 x 1,5	PB 500	19,9	5	8	22	15	13,5	27	19	19	10	60	9,5	1150972081	24-BCT-L10-M14E-P
L	12	M 16 x 1,5	PB 400	21,9	8	10	24,5	17,5	16	32,5	24	22	10	80	15,6	1154232081	24-BCT-L12-M16E-P
L	12	M 18 x 1,5	PB 315	23,9	8	10	27	20	18,5	36	24	22	10	100	24,1	1154242081	24-BCT-L12-M18E-P
L	15	M 18 x 1,5	PB 400	23,9	9,5	12	27	20	18,5	37	27	24	10	100	21,7	1154252081	24-BCT-L15-M18E-P
L	18	M 22 x 1,5	PB 400	27,9	11	15	28	20,5	21,5	43	30	27	12	140	30,3	1154262081	24-BCT-L18-M22E-P
L	22	M 26 x 1,5	PB 250	31,9	15	19	34,5	27	24	48	36	32	16	180	47,2	1154272081	24-BCT-L22-M26E-P
L	28	M 33 x 2	PB 250	39,9	19	24	39	31,5	30,5	59	46	41	18	380	90,1	1154282081	24-BCT-L28-M33E-P
L	35	M 42 x 2	PB 250	49,9	24	30	46	35,5	35,5	70	55	50	20	500	153,5	1154292081	24-BCT-L35-M42E-P
L	42	M 48 x 2	PB 250	55,9	31	36	51	40	40,5	80	65	55	22	600	218,8	1154302081	24-BCT-L42-M48E-P
S	6	M 12 x 1,5	PB 500	17,9	5	4	23	16	13,5	27	19	19	10	50	9,8	1154312081	24-BCT-S6-M12E-P
S	8	M 14 x 1,5	PB 500	19,9	5	5	23	16	13,5	27	19	19	10	60	10,8	1154322081	24-BCT-S8-M14E-P
S	10	M 16 x 1,5	PB 500	21,9	8	7	25,5	18	16	32,5	24	22	10	80	16,9	1154332081	24-BCT-S10-M16E-P
S	12	M 18 x 1,5	PB 400	23,9	9,5	8	27	19,5	18,5	37	27	24	10	110	22,2	1154342081	24-BCT-S12-M18E-P
S	16	M 22 x 1,5	PB 400	27,9	11	12	30	21,5	21,5	43	30	27	12	140	31,2	1154362081	24-BCT-S16-M22E-P
S	20	M 27 x 2	PB 315	32,9	15	16	36,5	26	24	48	36	32	16	300	51,2	1154372081	24-BCT-S20-M27E-P
S	25	M 33 x 2	PB 250	39,9	19	20	43	31	30,5	59	46	41	18	380	95,2	1154382081	24-BCT-S25-M33E-P
S	30	M 42 x 2	PB 250	49,9	24	25	50	36,5	35,5	70	55	50	20	600	157,8	1154392081	24-BCT-S30-M42E-P
S	38	M 48 x 2	PB 250	55,9	31	32	57	41	40,5	80	65	55	22	700	239,0	1154402081	24-BCT-S38-M48E-P

● Dimensions standard



Raccords banjo en T

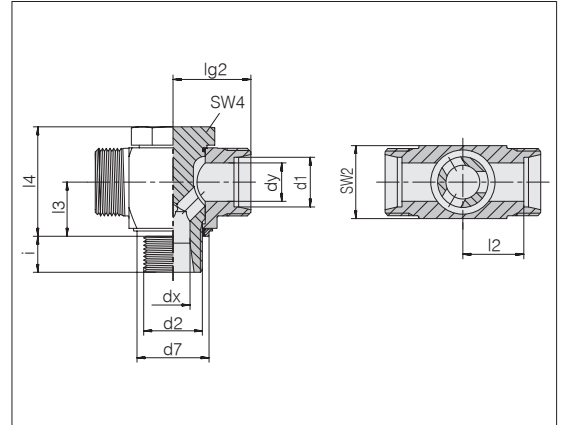
Exécution compacte - **haute pression**

Filetage : filetage Whitworth, cylindrique

avec étanchéité souple

DIN 3852 / ISO 1179

d4 étroit



Série	d2	Pression	d7	dx	dy	lg2	l2	l3	l4	SW2	SW4	i	Nm -10 %	kg/100 env	N° de cde	Désignation	
L	6	G 1/8 A	PB 500	14,9	4	4	20	13	10	21	14	14	8	25	4,8	1154412081	24-BCT-L6-G1/8E-P •
L	8	G 1/4 A	PB 500	18,9	5	6	21	14	13,5	27	19	19	10	45	9,0	1154432081	24-BCT-L8-G1/4E-P •
L	10	G 1/4 A	PB 500	18,9	5	8	22	15	13,5	27	19	19	10	45	9,2	1154442081	24-BCT-L10-G1/4E-P •
L	12	G 3/8 A	PB 400	21,9	8	10	24,5	17,5	16	32,5	24	22	10	75	15,4	1154462081	24-BCT-L12-G3/8E-P •
L	15	G 1/2 A	PB 400	26,9	11	12	28	21	21,5	43	30	27	12	110	28,7	1154472081	24-BCT-L15-G1/2E-P •
L	18	G 1/2 A	PB 400	26,9	11	15	28	20,5	21,5	43	30	27	12	110	29,4	1154482081	24-BCT-L18-G1/2E-P •
L	22	G 3/4 A	PB 250	32,9	15	19	35,5	28	24	48	36	32	16	210	49,2	1154492081	24-BCT-L22-G3/4E-P •
L	28	G 1 A	PB 250	39,9	19	24	39	31,5	30,5	59	46	41	18	380	89,9	1154502081	24-BCT-L28-G1E-P •
L	35	G 1 1/4 A	PB 250	49,9	24	30	46	35,5	35,5	70	55	50	20	500	152,9	1154512081	24-BCT-L35-G11/4E-P •
L	42	G 1 1/2 A	PB 250	55,9	31	36	51	40	40,5	80	65	55	22	650	218,8	1154522081	24-BCT-L42-G11/2E-P •
S	6	G 1/4 A	PB 500	18,9	5	4	23	16	13,5	27	19	19	10	50	10,0	1154532081	24-BCT-S6-G1/4E-P •
S	8	G 1/4 A	PB 500	18,9	5	5	23	16	13,5	27	19	19	10	50	10,5	1154542081	24-BCT-S8-G1/4E-P •
S	10	G 3/8 A	PB 500	21,9	8	7	25,5	18	16	32,5	24	22	10	80	16,7	1154552081	24-BCT-S10-G3/8E-P •
S	12	G 3/8 A	PB 400	21,9	8	8	25,5	18	16	32,5	24	22	10	80	17,2	1154562081	24-BCT-S12-G3/8E-P •
S	14	G 1/2 A	PB 400	26,9	11	10	30	22	19,5	41	30	27	12	160	29,4	1154572081	24-BCT-S14-G1/2E-P •
S	16	G 1/2 A	PB 400	26,9	11	12	30	21,5	21,5	43	30	27	12	160	30,3	1154582081	24-BCT-S16-G1/2E-P •
S	20	G 3/4 A	PB 315	32,9	15	16	36,5	26	24	48	36	32	16	250	51,1	1154592081	24-BCT-S20-G3/4E-P •
S	25	G 1 A	PB 250	39,9	19	20	43	31	30,5	59	46	41	18	380	95,0	1154602081	24-BCT-S25-G1E-P •
S	30	G 1 1/4 A	PB 250	49,9	24	25	50	36,5	35,5	70	55	50	20	600	157,3	1154612081	24-BCT-S30-G11/4E-P •
S	38	G 1 1/2 A	PB 250	55,9	31	32	57	41	40,5	80	65	55	22	700	239,0	1154622081	24-BCT-S38-G11/2E-P •

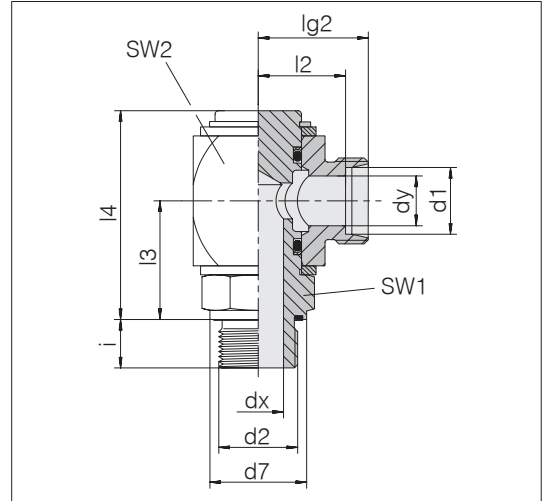
Raccords tournants

Filetage : filetage métrique, cylindrique

Étanchéité par une bague d'étanchéité profilée PEFLEX

Matériau standard des joints de forme : NBR

Exécution : à partir de carré d'acier



Série	d2	Pression	d7	dx	dy	lg2	l2	l3	l4	SW1	SW2	i	Nm -10 %	kg/100 env	N° de cde	Désignation	
L	6	M 10 x 1	PB 100	14,9	4	4	23,5	16,5	26,5	47	22	27	8	25	18,1	1175001081	24-RCE-L6-M10E-C10
L	8	M 12 x 1,5	PB 100	16,9	6	6	23,5	16,5	26,5	47	22	27	12	35	18,4	1175051081	24-RCE-L8-M12E-C10
L	10	M 14 x 1,5	PB 100	18,9	7	8	24,5	17,5	26,5	47	22	27	12	50	19,3	1175101081	24-RCE-L10-M14E-C10
L	12	M 16 x 1,5	PB 100	21,9	9	8	24,5	17,5	26,5	47	22	27	12	80	18,9	1175151081	24-RCE-L12-M16E-C10
L	15	M 18 x 1,5	PB 100	23,9	11	12	30,5	23,5	33,5	58,5	27	36	12	100	40,8	1175201081	24-RCE-L15-M18E-C10
L	15	M 22 x 1,5	PB 100	26,9	14	12	30,5	23,5	33,5	58,5	27	36	14	160	41,3	1175221081	24-RCE-L15-M22E-C10
L	18	M 22 x 1,5	PB 100	26,9	14	13	30,5	23	33,5	58,5	27	36	14	160	41,0	1175251081	24-RCE-L18-M22E-C10
L	22	M 26 x 1,5	PB 100	31,9	17	18	34,5	27	38	65,5	32	41	16	220	54,3	1175301081	24-RCE-L22-M26E-C10
L	28	M 33 x 2	PB 100	39,9	22	22	37	29,5	42,5	72	41	46	18	300	78,4	1175351081	24-RCE-L28-M33E-C10
S	6	M 12 x 1,5	PB 400	16,9	4	4	25,5	18,5	26,5	47	22	27	12	50	20,0	1175501081	24-RCE-S6-M12E-C10
S	8	M 14 x 1,5	PB 400	18,9	5	5	26	18,5	26,5	47	22	27	12	60	20,3	1175551081	24-RCE-S8-M14E-C10
S	10	M 16 x 1,5	PB 400	21,9	7	7	25,5	18	26,5	47	22	27	12	100	20,3	1175601081	24-RCE-S10-M16E-C10
S	12	M 18 x 1,5	PB 400	23,9	8	8	30,5	23	33,5	58,5	27	36	12	120	42,7	1175651081	24-RCE-S12-M18E-C10
S	14	M 20 x 1,5	PB 400	25,9	10	10	33	25	33,5	58,5	27	36	14	170	43,2	1175701081	24-RCE-S14-M20E-C10
S	16	M 22 x 1,5	PB 400	26,9	12	12	33	24,5	33,5	58,5	27	36	14	190	42,9	1175751081	24-RCE-S16-M22E-C10
S	20	M 27 x 2	PB 400	32,9	16	16	36,5	26	38	65,5	32	41	16	300	56,8	1175801081	24-RCE-S20-M27E-C10
S	25	M 33 x 2	PB 250	39,9	20	20	41	29	42,5	72	41	46	18	450	79,0	1175851081	24-RCE-S25-M33E-C10

● Dimensions standard

Ces raccords sont prévus pour les mouvements de rotation et des pivotements jusqu'à 360° d'angles de pivotement et pour des températures jusqu'à 70 °C.

Exemple comparatif : DVWE06LMOMD

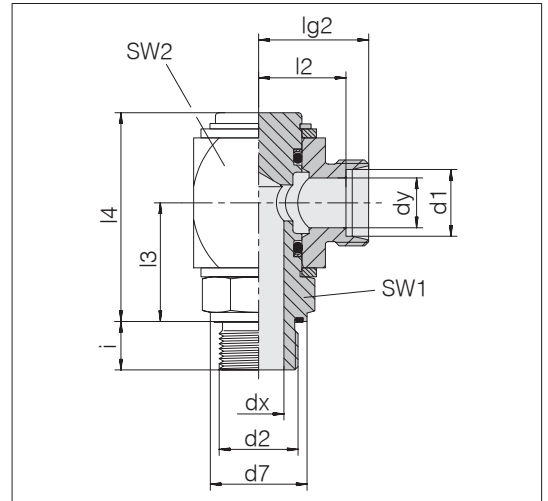
Raccords tournants

Filetage : filetage Whitworth, cylindrique

Étanchéité par une bague d'étanchéité profilée PEFLEX

Matériau standard des joints de forme : NBR

Exécution : à partir de carré d'acier

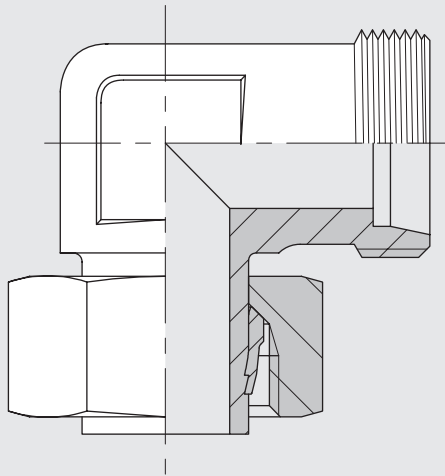


Série	d2	Pression	d7	dx	dy	lg2	l2	l3	l4	SW1	SW2	i	Nm -10 %	kg/100 env	N° de cde	Désignation
L 6	G 1/8 A	PB 100	13,9	4	4	23,5	16,5	26,5	47	22	27	8	25	18,9	1176001081	24-RCE-L6-G1/8E-C10
L 8	G 1/4 A	PB 100	18,9	6	6	23,5	16,5	26,5	47	22	27	12	50	19,4	1176051081	24-RCE-L8-G1/4E-C10
L 10	G 1/4 A	PB 100	18,9	7	8	24,5	17,5	26,5	47	22	27	12	50	18,9	1176101081	24-RCE-L10-G1/4E-C10
L 12	G 3/8 A	PB 100	21,9	9	8	24,5	17,5	26,5	47	22	27	12	80	18,9	1176151081	24-RCE-L12-G3/8E-C10
L 15	G 1/2 A	PB 100	26,9	11	12	30,5	23,5	33,5	58,5	27	36	14	170	41,8	1176201081	24-RCE-L15-G1/2E-C10
L 18	G 1/2 A	PB 100	26,9	14	13	30,5	23	33,5	58,5	27	36	14	170	40,4	1176251081	24-RCE-L18-G1/2E-C10
L 22	G 3/4 A	PB 100	31,9	17	18	34,5	27	38	65,5	32	41	16	240	55,1	1176301081	24-RCE-L22-G3/4E-C10
L 28	G 1 A	PB 100	39,9	22	22	37	29,5	42,5	72	41	46	18	370	77,3	1176351081	24-RCE-L28-G1E-C10
S 6	G 1/4 A	PB 400	18,9	4	4	25,5	18,5	26,5	47	22	27	12	60	20,0	1176501081	24-RCE-S6-G1/4E-C10
S 8	G 1/4 A	PB 400	18,9	5	5	26	18,5	26,5	47	22	27	12	60	20,3	1176551081	24-RCE-S8-G1/4E-C10
S 10	G 3/8 A	PB 400	21,9	7	7	25,5	18	26,5	47	22	27	12	110	20,7	1176601081	24-RCE-S10-G3/8E-C10
S 12	G 3/8 A	PB 400	21,9	8	8	30,5	23	33,5	58,5	27	36	12	110	42,4	1176651081	24-RCE-S12-G3/8E-C10
S 14	G 1/2 A	PB 400	26,9	10	10	33	25	33,5	58,5	27	36	14	200	43,7	1176701081	24-RCE-S14-G1/2E-C10
S 16	G 1/2 A	PB 400	26,9	12	12	33	24,5	33,5	58,5	27	36	14	200	42,4	1176751081	24-RCE-S16-G1/2E-C10
S 20	G 3/4 A	PB 400	31,9	16	16	36,5	26	38	65,5	32	41	16	320	57,4	1176801081	24-RCE-S20-G3/4E-C10
S 25	G 1 A	PB 250	39,9	20	20	41	29	42,5	72	41	46	18	500	98,0	1176851081	24-RCE-S25-G1E-C10

Ces raccords sont prévus pour les mouvements de rotation et des pivotements jusqu'à 360° d'angles de pivotement et pour des températures jusqu'à 70 °C.

Exemple comparatif : DVWE06LROMD

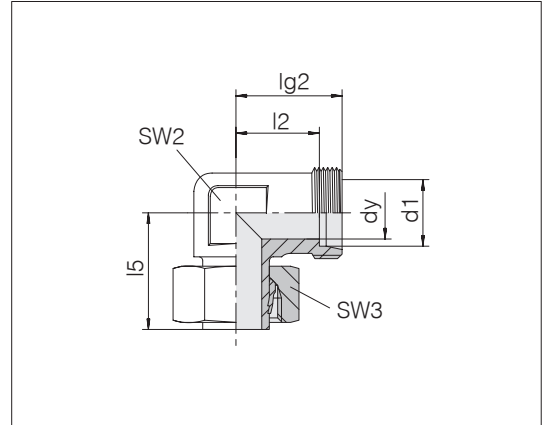
Raccords orientables version bague écrou



Raccords coudés vissés orientables

Exécution bague et écrou

Embout de tube prémonté



Série	Pression	dy	lg2	l2	l5	SW2	SW3	kg/100 env	N° de cde	Désignation
L 6	PN 315	4	19	12	26	12	14	2,8	0158032007	24-SWE-L6
L 8	PN 315	6	21	14	27,5	12	17	3,8	0158082007	24-SWE-L8
L 10	PN 315	8	22	15	29	14	19	5,0	0158132007	24-SWE-L10
L 12	PN 315	10	24	17	29,5	17	22	6,6	0158182007	24-SWE-L12
L 15	PN 315	12	28	21	32,5	19	27	11,5	0158232007	24-SWE-L15
L 18	PN 315	15	31	23,5	35,5	24	32	17,8	0158282007	24-SWE-L18
L 22	PN 160	19	35	27,5	38,5	27	36	23,5	0158332007	24-SWE-L22
L 28	PN 160	24	38	30,5	41,5	36	41	34,1	0158382007	24-SWE-L28
L 35	PN 160	30	45	34,5	51	41	50	57,7	0158432007	24-SWE-L35
L 42	PN 160	36	51	40	56	50	60	87,2	0158482007	24-SWE-L42
S 6	PN 630	4	23	16	27	12	17	4,4	0158532007	24-SWE-S6
S 8	PN 630	5	24	17	27,5	14	19	5,9	0158582007	24-SWE-S8
S 10	PN 630	7	25	17,5	30	17	22	8,3	0158632007	24-SWE-S10
S 12	PN 630	8	29	21,5	31	17	24	10,5	0158682007	24-SWE-S12
S 14	PN 630	10	30	22	35	19	27	14,6	0158732007	24-SWE-S14
S 16	PN 400	12	33	24,5	36,5	24	30	19,9	0158782007	24-SWE-S16
S 20	PN 400	16	37	26,5	44,5	27	36	29,4	0158832007	24-SWE-S20
S 25	PN 400	20	42	30	50	36	46	54,1	0158882007	24-SWE-S25
S 30	PN 400	25	49	35,5	55	41	50	76,2	0158932007	24-SWE-S30
S 38	PN 315	32	57	41	63	50	60	118,9	0158982007	24-SWE-S38

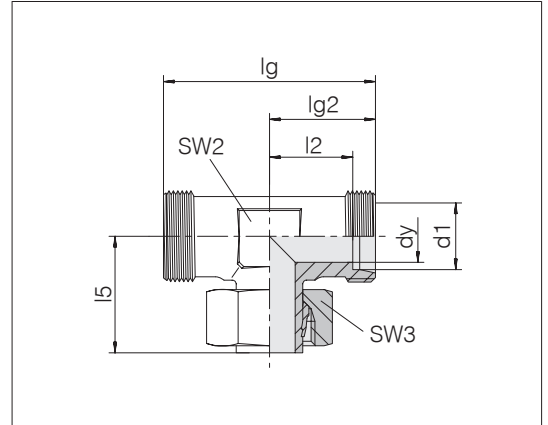
Exemple comparatif :
EWW06LOMD



Raccords en T orientables

Exécution bague et écrou

Embout de tube prémonté



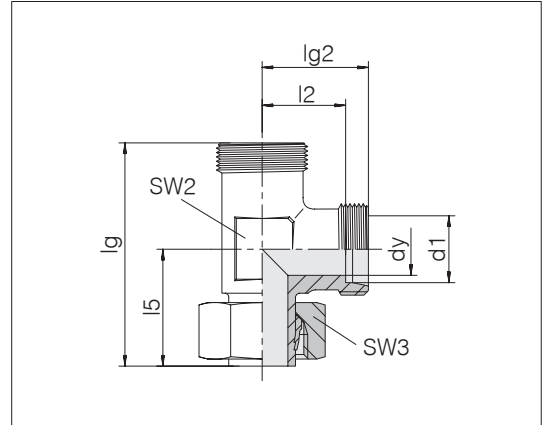
Série	Dia ext. d1	Pression	dy	lg	lg2	l2	l5	SW2	SW3	kg/100 env	N° de cde	Désignation
L	6	PN 315	4	38	19	12	26	12	14	3,8	0160032007	24-SWT-L6
L	8	PN 315	6	42	21	14	27,5	12	17	4,8	0160082007	24-SWT-L8
L	10	PN 315	8	44	22	15	29	14	19	6,0	0160132007	24-SWT-L10
L	12	PN 315	10	48	24	17	29,5	17	22	7,9	0160182007	24-SWT-L12
L	15	PN 315	12	56	28	21	32,5	19	27	14,2	0160232007	24-SWT-L15
L	18	PN 315	15	62	31	23,5	35,5	24	32	21,1	0160282007	24-SWT-L18
L	22	PN 160	19	70	35	27,5	38,5	27	36	27,8	0160332007	24-SWT-L22
L	28	PN 160	24	76	38	30,5	41,5	36	41	38,6	0160382007	24-SWT-L28
L	35	PN 160	30	90	45	34,5	51	41	50	66,0	0160432007	24-SWT-L35
L	42	PN 160	36	102	51	40	56	50	60	101,8	0160482007	24-SWT-L42
S	6	PN 630	4	46	23	16	27	12	17	5,8	0160532007	24-SWT-S6
S	8	PN 630	5	48	24	17	27,5	14	19	7,6	0160582007	24-SWT-S8
S	10	PN 630	7	50	25	17,5	30	17	22	10,3	0160632007	24-SWT-S10
S	12	PN 630	8	58	29	21,5	31	17	24	13,5	0160682007	24-SWT-S12
S	14	PN 630	10	60	30	22	35	19	27	17,9	0160732007	24-SWT-S14
S	16	PN 400	12	66	33	24,5	36,5	24	30	24,1	0160782007	24-SWT-S16
S	20	PN 400	16	74	37	26,5	44,5	27	36	34,8	0160832007	24-SWT-S20
S	25	PN 400	20	84	42	30	50	36	46	63,0	0160882007	24-SWT-S25
S	30	PN 400	25	98	49	35,5	55	41	50	90,8	0160932007	24-SWT-S30
S	38	PN 315	32	114	57	41	63	50	60	141,7	0160982007	24-SWT-S38

Exemple comparatif :
EVT06LOMD

Raccords en L orientables

Exécution bague et écrou

Embout de tube prémonté



Série	Dia ext. d1	Pression	dy	lg	lg2	l2	l5	SW2	SW3	kg/100 env	N° de cde	Désignation
L	6	PN 315	4	45	19	12	26	12	14	3,4	0162032007	24-SWL-L6
L	8	PN 315	6	48,5	21	14	27,5	12	17	4,7	0162082007	24-SWL-L8
L	10	PN 315	8	51	22	15	29	14	19	6,0	0162132007	24-SWL-L10
L	12	PN 315	10	53,5	24	17	29,5	17	22	7,9	0162182007	24-SWL-L12
L	15	PN 315	12	60,5	28	21	32,5	19	27	13,7	0162232007	24-SWL-L15
L	18	PN 315	15	66,5	31	23,5	35,5	24	32	20,8	0162282007	24-SWL-L18
L	22	PN 160	19	73,5	35	27,5	38,5	27	36	27,2	0162332007	24-SWL-L22
L	28	PN 160	24	79,5	38	30,5	41,5	36	41	39,1	0162382007	24-SWL-L28
L	35	PN 160	30	96	45	34,5	51	41	50	66,1	0162432007	24-SWL-L35
L	42	PN 160	36	107	51	40	56	50	60	100,6	0162482007	24-SWL-L42
S	6	PN 630	4	50	23	16	27	12	17	5,6	0162532007	24-SWL-S6
S	8	PN 630	5	51,5	24	17	27,5	14	19	7,8	0162582007	24-SWL-S8
S	10	PN 630	7	55	25	17,5	30	17	22	10,3	0162632007	24-SWL-S10
S	12	PN 630	8	60	29	21,5	31	17	24	13,4	0162682007	24-SWL-S12
S	14	PN 630	10	65	30	22	35	19	27	17,7	0162732007	24-SWL-S14
S	16	PN 400	12	69,5	33	24,5	36,5	24	30	22,5	0162782007	24-SWL-S16
S	20	PN 400	16	81,5	37	26,5	44,5	27	36	34,8	0162832007	24-SWL-S20
S	25	PN 400	20	92	42	30	50	36	46	63,5	0162882007	24-SWL-S25
S	30	PN 400	25	104	49	35,5	55	41	50	91,4	0162932007	24-SWL-S30
S	38	PN 315	32	120	57	41	63	50	60	141,7	0162982007	24-SWL-S38

Exemple comparatif :
EVL06LOMD

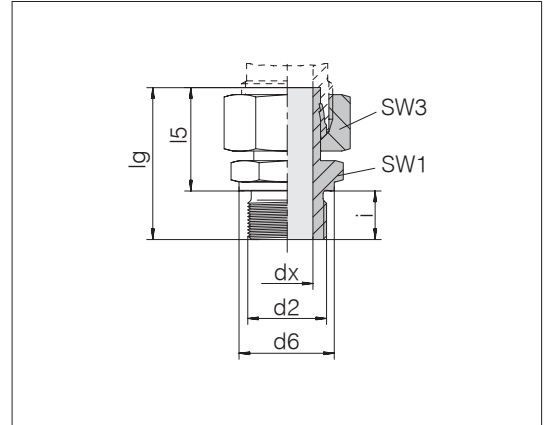


Adapteurs orientables

Filetage : filetage métrique, cylindrique

Étanchéité par arête

Embout de tube prémonté



Série	d2	Pression	d6	dx	lg	l5	SW1	SW3	i	Nm -10 %	kg/100 env	N° de cde	Désignation
L 6	M 10 x 1	PN 315	14	3,5	32,5	24,5	14	14	8	20	2,4	0164032007	24-SWSDS-L6-M10B •
L 8	M 12 x 1,5	PN 315	17	5	38,5	26,5	17	17	12	30	4,0	0164082007	24-SWSDS-L8-M12B •
L 10	M 14 x 1,5	PN 315	19	7	39,5	27,5	19	19	12	50	4,9	0164132007	24-SWSDS-L10-M14B •
L 12	M 16 x 1,5	PN 315	21	9	42,5	30,5	22	22	12	70	6,8	0164182007	24-SWSDS-L12-M16B •
L 12	M 18 x 1,5	PN 315	23	8,8	42,5	30,5	24	22	12	90	7,8	1199172007	24-SWSDS-L12-M18B •
L 12	M 22 x 1,5	PN 315	27	9	46	32	27	22	14	140	10,8	0185712007	24-SWSDS-L12-M22B •
L 15	M 18 x 1,5	PN 315	23	11	43,5	31,5	24	27	12	90	9,8	0164232007	24-SWSDS-L15-M18B •
L 18	M 22 x 1,5	PN 315	27	14	45,5	31,5	27	32	14	140	14,0	0164282007	24-SWSDS-L18-M22B •
L 22	M 26 x 1,5	PN 160	31	17	48,5	32,5	32	36	16	190	19,6	0164332007	24-SWSDS-L22-M26B •
L 28	M 33 x 2	PN 160	39	22,5	53	35	41	41	18	300	26,9	0164382007	24-SWSDS-L28-M33B •
L 35	M 42 x 2	PN 160	49	28,5	62,5	42,5	50	50	20	500	45,7	0164432007	24-SWSDS-L35-M42B •
L 42	M 48 x 2	PN 160	55	35	68,5	46,5	55	60	22	600	60,7	0164482007	24-SWSDS-L42-M48B •
S 6	M 12 x 1,5	PB 630	17	3,5	39	27	17	17	12	45	4,4	0164532007	24-SWSDS-S6-M12B •
S 8	M 14 x 1,5	PB 630	19	4,5	41,5	29,5	19	19	12	60	6,0	0164582007	24-SWSDS-S8-M14B •
S 10	M 16 x 1,5	PB 630	21	6	44	32	22	22	12	80	8,3	0164632007	24-SWSDS-S10-M16B •
S 12	M 18 x 1,5	PB 630	23	7	46	34	24	24	12	120	11,0	0164682007	24-SWSDS-S12-M18B •
S 14	M 20 x 1,5	PB 630	25	9	50,5	36,5	27	27	14	160	14,7	0164732007	24-SWSDS-S14-M20B •
S 16	M 22 x 1,5	PB 400	27	11	51	37	27	30	14	170	17,0	0164782007	24-SWSDS-S16-M22B •
S 20	M 27 x 2	PB 400	32	15	59	43	32	36	16	280	25,3	0164832007	24-SWSDS-S20-M27B •
S 25	M 33 x 2	PB 400	39	18	66	48	41	46	18	450	48,8	0164882007	24-SWSDS-S25-M33B •
S 30	M 42 x 2	PB 250	49	23	71	51	50	50	20	540	65,9	0164932007	24-SWSDS-S30-M42B •
S 38	M 48 x 2	PB 250	55	29	82	60	55	60	22	700	95,2	0164982007	24-SWSDS-S38-M48B •

● Dimensions standard

Coefficient de sécurité
de 2 pour PB 630.

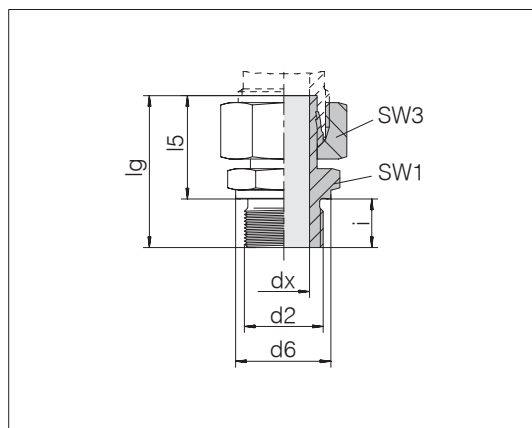
Exemple comparatif :
EVGE06LM

Adapteurs orientables

Filetage : filetage Whitworth, cylindrique

Étanchéité par arête

Embout de tube prémonté



Série	d2	Pression	d6	dx	lg	l5	SW1	SW3	i	Nm -10 %	kg/100 env	N° de cde	Désignation
L 6	G 1/8 A	PN 315	14	3,5	32,5	24,5	14	14	8	20	2,4	0165032007	24-SWSDS-L6-G1/8B •
L 8	G 1/4 A	PN 315	18	4,5	41,5	29,5	19	17	12	50	4,6	0165082007	24-SWSDS-L8-G1/4B •
L 10	G 1/4 A	PN 315	18	6	39,5	27,5	19	19	12	50	5,1	0165132007	24-SWSDS-L10-G1/4B •
L 12	G 1/4 A	PN 315	18	6	45,5	33,5	19	22	12	50	7,0	0197372007	24-SWSDS-L12-G1/4B
L 12	G 3/8 A	PN 315	22	7	46	34	22	22	12	80	8,2	0165182007	24-SWSDS-L12-G3/8B •
L 12	G 1/2 A	PN 315	26	7	48,5	34,5	27	22	14	140	9,8	0197382007	24-SWSDS-L12-G1/2B
L 15	G 3/8 A	PN 315	22	9	43,5	31,5	22	27	12	80	9,6	0186042007	24-SWSDS-L15-G3/8B
L 15	G 1/2 A	PN 315	26	11	46	32	27	27	14	140	11,9	0165232007	24-SWSDS-L15-G1/2B •
L 18	G 1/2 A	PN 315	26	14	45,5	31,5	27	32	14	140	13,6	0165282007	24-SWSDS-L18-G1/2B •
L 22	G 3/4 A	PN 160	32	18	48,5	32,5	32	36	16	190	18,7	0165332007	24-SWSDS-L22-G3/4B •
L 28	G 1 A	PN 160	39	22,5	53	35	41	41	18	330	27,1	0165382007	24-SWSDS-L28-G1B •
L 35	G 1 1/4 A	PN 160	49	29	62,5	42,5	50	50	20	540	44,8	0165432007	24-SWSDS-L35-G11/4B •
L 42	G 1 1/2 A	PN 160	55	35	68,5	46,5	55	60	22	630	60,7	0165482007	24-SWSDS-L42-G11/2B •
S 6	G 1/4 A	PB 630	18	3,5	39	27	19	17	12	60	4,9	0165532007	24-SWSDS-S6-G1/4B •
S 8	G 1/4 A	PB 630	18	4,5	41,5	29,5	19	19	12	60	5,8	0165582007	24-SWSDS-S8-G1/4B •
S 10	G 3/8 A	PB 630	22	6	44	32	22	22	12	100	8,7	0165632007	24-SWSDS-S10-G3/8B •
S 12	G 1/4 A	PB 630	18	5	45,5	33,5	19	24	12	60	8,4	0194242007	24-SWSDS-S12-G1/4B
S 12	G 3/8 A	PB 630	22	7	46	34	22	24	12	100	10,0	0165682007	24-SWSDS-S12-G3/8B •
S 12	G 1/2 A	PB 400	26	7	48,5	34,5	27	24	14	160	14,9	0189612007	24-SWSDS-S12-G1/2B
S 14	G 1/2 A	PB 630	26	9	50,5	36,5	27	27	14	160	15,4	0165732007	24-SWSDS-S14-G1/2B •
S 16	G 1/2 A	PB 400	26	11	51	37	27	30	14	160	16,3	0165782007	24-SWSDS-S16-G1/2B •
S 20	G 3/4 A	PB 400	32	15	59	43	32	36	16	280	26,0	0165832007	24-SWSDS-S20-G3/4B •
S 25	G 1 A	PB 400	39	18	66	48	41	46	18	440	48,5	0165882007	24-SWSDS-S25-G1B •
S 30	G 1 1/4 A	PB 250	49	22,5	71	51	50	50	20	580	67,2	0165932007	24-SWSDS-S30-G11/4B •
S 38	G 1 1/2 A	PB 250	55	28,5	82	60	55	60	22	700	96,9	0165982007	24-SWSDS-S38-G11/2B •

• Dimensions standard

Exemple comparatif :
EVGE06LR

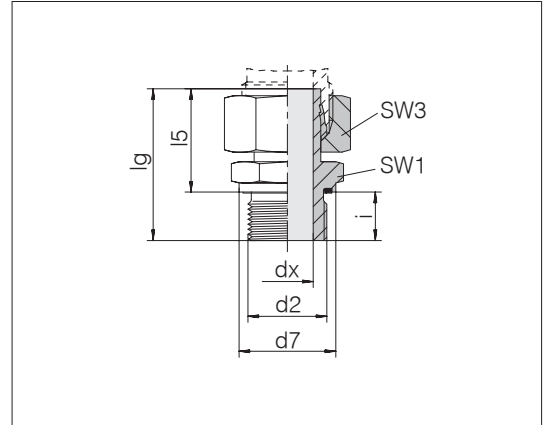
Adapteurs orientables

Filetage : filetage métrique, cylindrique

Étanchéité par une bague d'étanchéité profilée PEFLEX

Matériau standard des bagues d'étanchéité : NBR

Embout de tube prémonté



Série	d2	Pression	d7	dx	lg	l5	SW1	SW3	i	Nm -10 %	kg/100 env	N° de cde	Désignation
L 6	M 10 x 1	PN 315	13,9	3,5	32,5	24,5	14	14	8	15	2,3	0174802007	24-SWSDS-L6-M10E •
L 8	M 12 x 1,5	PN 315	16,9	5	38,5	26,5	17	17	12	25	3,9	0174812007	24-SWSDS-L8-M12E •
L 10	M 14 x 1,5	PN 315	18,9	7	39,5	27,5	19	19	12	50	4,9	0174822007	24-SWSDS-L10-M14E •
L 12	M 16 x 1,5	PN 315	21,9	9	42,5	30,5	22	22	12	70	6,8	0174832007	24-SWSDS-L12-M16E •
L 15	M 18 x 1,5	PN 315	23,9	11	43,5	31,5	24	27	12	90	9,8	0174842007	24-SWSDS-L15-M18E •
L 18	M 22 x 1,5	PN 315	26,9	14	45,5	31,5	27	32	14	130	14,0	0174852007	24-SWSDS-L18-M22E •
L 22	M 22 x 1,5	PN 315	26,9	14	46,5	32,5	27	36	14	130	14,0	1196272000	24-SWSDS-L22-M22E •
L 22	M 26 x 1,5	PN 160	31,9	17	48,5	32,5	32	36	16	180	19,4	0174862007	24-SWSDS-L22-M26E •
L 28	M 33 x 2	PN 160	39,9	22,5	53	35	41	41	18	230	27,0	0174872007	24-SWSDS-L28-M33E •
L 35	M 42 x 2	PN 160	49,9	28,5	62,5	42,5	50	50	20	330	45,3	0174882007	24-SWSDS-L35-M42E •
L 42	M 48 x 2	PN 160	54,9	35	68,5	46,5	55	60	22	500	62,7	0174892007	24-SWSDS-L42-M48E •
S 6	M 12 x 1,5	PN 630	16,9	3,5	39	27	17	17	12	50	4,3	0174902007	24-SWSDS-S6-M12E •
S 8	M 14 x 1,5	PN 630	18,9	4,5	41,5	29,5	19	19	12	60	6,0	0174912007	24-SWSDS-S8-M14E •
S 10	M 16 x 1,5	PN 630	21,9	6	44	32	22	22	12	80	8,6	0174922007	24-SWSDS-S10-M16E •
S 12	M 18 x 1,5	PN 630	23,9	7	46	34	24	24	12	90	10,9	0174932007	24-SWSDS-S12-M18E •
S 14	M 20 x 1,5	PN 630	25,9	9	50,5	36,5	27	27	14	130	14,6	0174942007	24-SWSDS-S14-M20E •
S 16	M 22 x 1,5	PN 400	26,9	11	51	37	27	30	14	130	16,7	0174952007	24-SWSDS-S16-M22E •
S 20	M 27 x 2	PN 400	31,9	15	59	43	32	36	16	200	25,4	0174962007	24-SWSDS-S20-M27E •
S 25	M 33 x 2	PN 400	39,9	18	66	48	41	46	18	250	48,6	0174972007	24-SWSDS-S25-M33E •
S 30	M 42 x 2	PN 400	49,9	23	71	51	50	50	20	500	66,2	0174982007	24-SWSDS-S30-M42E •
S 38	M 48 x 2	PN 315	54,9	29	82	60	55	60	22	600	93,3	0174992007	24-SWSDS-S38-M48E •

● Dimensions standard

Exemple comparatif :
EVGE06LMED

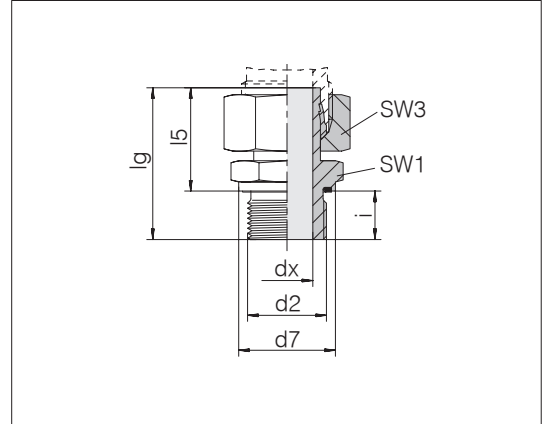
Adapteurs orientables

Filetage : filetage Whitworth, cylindrique

Étanchéité par une bague d'étanchéité profilée PEFLEX

Matériau standard des bagues d'étanchéité : NBR

Embout de tube prémonté



Série	d2	Pression	d7	dx	lg	l5	SW1	SW3	i	Nm -10 %	kg/100 env	N° de cde	Désignation
L 6	G 1/8 A	PN 315	13,9	3,5	32,5	24,5	14	14	8	20	2,3	0177802007	24-SWSDS-L6-G1/8E •
L 6	G 1/4 A	PN 315	18,9	3,5	38	26	19	14	12	50	3,9	0177172007	24-SWSDS-L6-G1/4E
L 8	G 1/4 A	PN 315	18,9	4,5	41,5	29,5	19	17	12	50	4,6	0177812007	24-SWSDS-L8-G1/4E •
L 8	G 3/8 A	PN 315	21,9	4,5	43	31	22	17	14	80	6,0	1177072007	24-SWSDS-L8-G3/8E
L 10	G 1/4 A	PN 315	18,9	6	39,5	27,5	19	19	12	50	5,0	0177822007	24-SWSDS-L10-G1/4E •
L 10	G 3/8 A	PN 315	21,9	7	41	29	22	19	12	80	6,4	1177042007	24-SWSDS-L10-G3/8E
L 12	G 1/4 A	PN 315	18,9	6	45,5	33,5	19	22	12	50	7,0	1177032007	24-SWSDS-L12-G1/4E
L 12	G 3/8 A	PN 315	21,9	7	46	34	22	22	12	80	8,0	0177832007	24-SWSDS-L12-G3/8E •
L 12	G 1/2 A	PN 315	26,9	7	48,5	34,5	27	22	14	100	10,1	1177012007	24-SWSDS-L12-G1/2E
L 15	G 3/8 A	PN 315	21,9	9	43,5	31,5	22	27	12	80	9,4	1177052007	24-SWSDS-L15-G3/8E
L 15	G 1/2 A	PN 315	26,9	11	46	32	27	27	14	100	11,7	0177842007	24-SWSDS-L15-G1/2E •
L 18	G 1/2 A	PN 315	26,9	14	45,5	31,5	27	32	14	100	13,4	0177852007	24-SWSDS-L18-G1/2E •
L 22	G 1/2 A	PN 160	26,9	14	46,5	32,5	27	36	14	100	15,4	0177742007	24-SWSDS-L22-G1/2E
L 22	G 3/4 A	PN 160	31,9	18	48,5	32,5	32	36	16	180	18,4	0177862007	24-SWSDS-L22-G3/4E •
L 28	G 1 A	PN 160	39,9	22,5	53	35	41	41	18	230	26,8	0177872007	24-SWSDS-L28-G1E •
L 35	G 1 1/4 A	PN 160	49,9	29	62,5	42,5	50	50	20	330	43,9	0177882007	24-SWSDS-L35-G11/4E •
L 42	G 1 1/2 A	PN 160	54,9	35	68,5	46,5	55	60	22	500	62,3	0177892007	24-SWSDS-L42-G11/2E •
S 6	G 1/4 A	PN 630	18,9	3,5	39	27	19	17	12	60	4,9	0177902007	24-SWSDS-S6-G1/4E •
S 8	G 1/4 A	PN 630	18,9	4,5	41,5	29,5	19	19	12	60	5,8	0177912007	24-SWSDS-S8-G1/4E •
S 10	G 1/4 A	PN 630	18,9	5	43,5	31,5	19	22	12	60	7,2	0177762007	24-SWSDS-S10-G1/4E
S 10	G 3/8 A	PN 630	21,9	6	44	32	22	22	12	90	8,7	0177922007	24-SWSDS-S10-G3/8E •
S 12	G 3/8 A	PN 630	21,9	7	46	34	22	24	12	90	9,9	0177932007	24-SWSDS-S12-G3/8E •
S 12	G 1/2 A	PN 630	26,9	7	48,5	34,5	27	24	14	150	12,8	0177792007	24-SWSDS-S12-G1/2E
S 14	G 1/2 A	PN 630	26,9	9	50,5	36,5	27	27	14	150	15,4	0177942007	24-SWSDS-S14-G1/2E •
S 16	G 1/2 A	PN 400	26,9	11	51	37	27	30	14	150	16,2	0177952007	24-SWSDS-S16-G1/2E •
S 16	G 3/4 A	PN 400	31,9	11	55	39	32	30	16	200	22,7	1177062007	24-SWSDS-S16-G3/4E
S 20	G 3/4 A	PN 400	31,9	15	59	43	32	36	16	200	25,5	0177962007	24-SWSDS-S20-G3/4E •
S 25	G 1 A	PN 400	39,9	18	66	48	41	46	18	250	48,8	0177972007	24-SWSDS-S25-G1E •
S 30	G 1 1/4 A	PN 400	49,9	22,5	71	51	50	50	20	500	66,7	0177982007	24-SWSDS-S30-G11/4E •
S 38	G 1 1/2 A	PN 315	54,9	28,5	82	60	55	60	22	600	95,3	0177992007	24-SWSDS-S38-G11/2E •

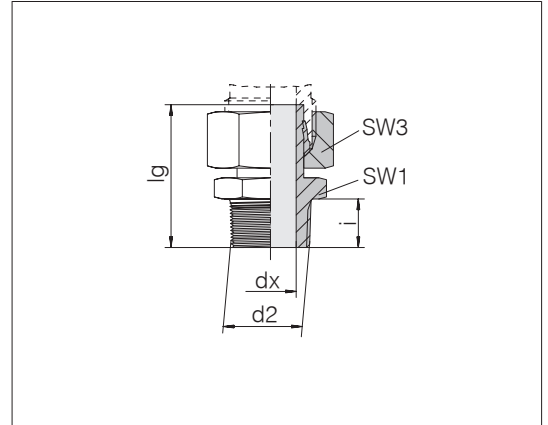
• Dimensions standard

Exemple comparatif :
EVGE06LRED

Adapteurs orientables

Filetage : NPT (ANSI/ASME B 1 - 20.01.1983)

Embout de tube prémonté



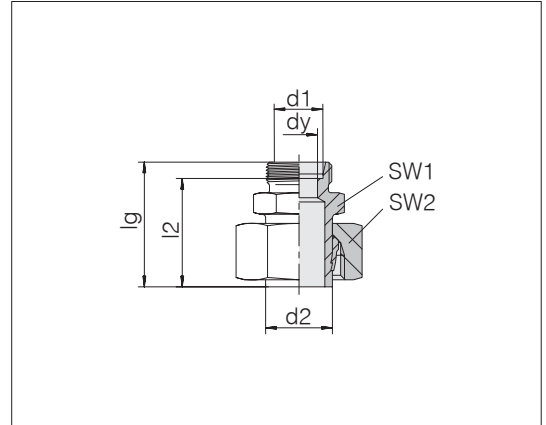
Série	d2	Pression	dx	lg	SW1	SW3	i	Nm -10 %	kg/100 env	N° de cde	Désignation	
L	6	1/8 NPT	PN 315	3,5	33	11	14	9,9	15	2,2	0172802007	24-SWSDS-L6-N1/8T
L	8	1/4 NPT	PN 315	5	39,6	14	17	15,1	35	3,5	0172812007	24-SWSDS-L8-N1/4T
L	10	1/4 NPT	PN 315	7	40,6	14	19	15,1	35	4,2	0172822007	24-SWSDS-L10-N1/4T
L	12	3/8 NPT	PN 315	7	43	19	22	15,2	55	7,2	0172832007	24-SWSDS-L12-N3/8T
L	15	1/2 NPT	PN 315	11	48,5	22	27	19,8	110	11,0	0172842007	24-SWSDS-L15-N1/2T
L	18	1/2 NPT	PN 315	13	48	22	32	19,8	110	13,0	0172852007	24-SWSDS-L18-N1/2T
L	22	3/4 NPT	PN 160	17	50	27	36	20,1	175	18,2	0172862007	24-SWSDS-L22-N3/4T
L	28	1 NPT	PN 160	22,5	57	36	41	25	265	25,9	0172872007	24-SWSDS-L28-N1T
L	35	1 1/4 NPT	PN 160	29	65	46	50	25,6	315	42,8	0172882007	24-SWSDS-L35-N11/4T
L	42	1 1/2 NPT	PN 160	35	69	50	60	26	385	57,5	0172892007	24-SWSDS-L42-N11/2T
S	6	1/4 NPT	PN 630	3,5	40	14	17	15,1	35	4,3	0172902007	24-SWSDS-S6-N1/4T
S	8	1/4 NPT	PN 630	4,5	42	14	19	15,1	35	4,9	0172912007	24-SWSDS-S8-N1/4T
S	10	3/8 NPT	PN 630	6	44	19	22	15,2	55	8,0	0172922007	24-SWSDS-S10-N3/8T
S	12	3/8 NPT	PN 630	7	46	19	24	15,2	55	8,6	0172932007	24-SWSDS-S12-N3/8T
S	14	1/2 NPT	PN 630	9	53	22	27	19,8	110	13,8	0172942007	24-SWSDS-S14-N1/2T
S	16	1/2 NPT	PN 400	11	52,8	22	30	19,8	110	14,7	0172952007	24-SWSDS-S16-N1/2T
S	20	3/4 NPT	PN 400	15	60	27	36	20,1	175	23,9	0172962007	24-SWSDS-S20-N3/4T
S	25	1 NPT	PN 400	18	69	36	46	25	265	46,0	0172972007	24-SWSDS-S25-N1T
S	30	1 1/4 NPT	PN 400	22,5	72,6	46	50	25,6	315	65,2	0172982007	24-SWSDS-S30-N11/4T
S	38	1 1/2 NPT	PN 315	28,5	83	50	60	26	385	86,3	0172992007	24-SWSDS-S38-N11/2T

Exemple comparatif :
EVGE06L1/8NPT

Embouts de réduction

avec serrage hexagonal

embout de tube prémonté



Tube d2	Série	Dia ext. d1	Pression	dy	lg	l2	SW1	SW2	kg/100 env	N° de cde	Désignation
L 6	LL	4	PN 100	3	31	27	11	14	2,1	0188462074	24-SWS-L6-LL4
L 8	L	6	PN 315	4	33	26	12	17	2,9	0148052074	24-SWS-L8-L6
L 10	L	6	PN 315	4	34	27	12	19	3,4	0148112074	24-SWS-L10-L6
L 10	L	8	PN 315	6	35	28	14	19	3,8	0148102074	24-SWS-L10-L8
L 12	L	6	PN 315	4	37	30	14	22	4,7	0148172074	24-SWS-L12-L6
L 12	L	8	PN 315	6	37	30	14	22	4,8	0148162074	24-SWS-L12-L8
L 12	L	10	PN 315	8	38	31	17	22	5,2	0148152074	24-SWS-L12-L10
L 12	S	8	PN 315	5	39	32	17	22	5,7	0186092074	24-SWS-L12-S8
L 15	L	6	PN 315	4	38	31	17	27	7,4	0148232074	24-SWS-L15-L6
L 15	L	8	PN 315	6	38	31	17	27	7,5	0148222074	24-SWS-L15-L8
L 15	L	10	PN 315	8	39	32	17	27	7,7	0148212074	24-SWS-L15-L10
L 15	L	12	PN 315	10	40	33	19	27	8,2	0148202074	24-SWS-L15-L12
L 18	L	6	PN 315	4	37,5	30,5	19	32	11,0	0148292074	24-SWS-L18-L6
L 18	L	8	PN 315	6	37,5	30,5	19	32	10,2	0148282074	24-SWS-L18-L8
L 18	L	10	PN 315	8	38,5	31,5	19	32	10,2	0148272074	24-SWS-L18-L10
L 18	L	12	PN 315	10	38,5	31,5	19	32	10,3	0148262074	24-SWS-L18-L12
L 18	L	15	PN 315	12	39,5	32,5	24	32	11,9	0148252074	24-SWS-L18-L15
L 18	S	16	PN 315	12	50	41,5	30	32	19,2	0196612074	24-SWS-L18-S16
L 22	L	6	PN 160	4	41	34	24	36	14,8	0199032074	24-SWS-L22-L6
L 22	L	8	PN 160	6	38,5	31,5	24	36	14,5	0148342074	24-SWS-L22-L8
L 22	L	10	PN 160	8	39,5	32,5	24	36	14,1	0148332074	24-SWS-L22-L10
L 22	L	12	PN 160	10	39,5	32,5	24	36	14,1	0148322074	24-SWS-L22-L12
L 22	L	15	PN 160	12	40,5	33,5	24	36	14,7	0148312074	24-SWS-L22-L15
L 22	L	18	PN 160	15	41,5	34	27	36	16,2	0148302074	24-SWS-L22-L18
L 22	S	20	PN 160	16	50,5	40	32	36	21,5	0198362074	24-SWS-L22-S20
L 28	L	6	PN 160	4	42	35	30	41	19,1	0198652074	24-SWS-L28-L6
L 28	L	8	PN 160	6	42	35	30	41	17,5	0199022074	24-SWS-L28-L8
L 28	L	10	PN 160	8	41	34	30	41	17,8	0148392074	24-SWS-L28-L10
L 28	L	12	PN 160	10	41	34	30	41	18,3	0148382074	24-SWS-L28-L12
L 28	L	15	PN 160	12	42	35	30	41	18,4	0148372074	24-SWS-L28-L15
L 28	L	18	PN 160	15	43	35,5	30	41	19,1	0148362074	24-SWS-L28-L18

Autres combinaisons de diamètre sur demande

Exemple comparatif : KOR08/06LOMD

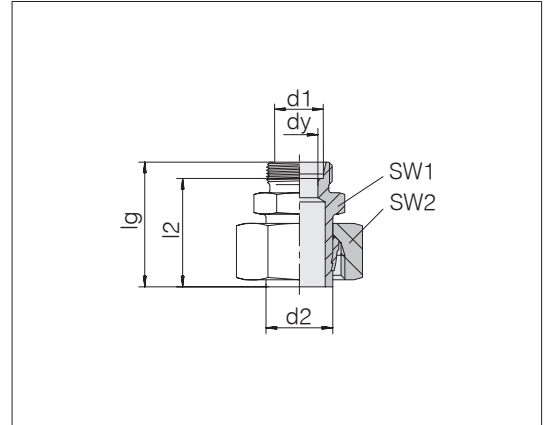
Suite à la page suivante



Embouts de réduction

avec serrage hexagonal

embout de tube prémonté



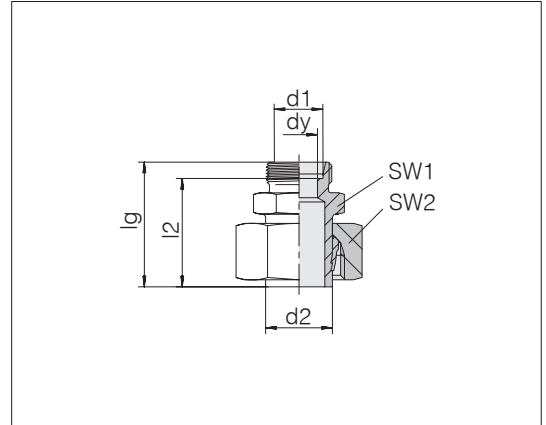
Tube d2	Série Dia ext. d1	Pression	dy	lg	l2	SW1	SW2	kg/100 env	N° de cde	Désignation
L 28	L 22	PN 160	19	45	37,5	32	41	20,2	0148352074	24-SWS-L28-L22
L 28	S 25	PN 160	20	58	46	41	41	38,7	0197632074	24-SWS-L28-S25
L 35	L 8	PN 160	6	48	41	36	50	27,9	0198712074	24-SWS-L35-L8
L 35	L 10	PN 160	8	49	42	36	50	28,8	0198892074	24-SWS-L35-L10
L 35	L 12	PN 160	10	47,5	40,5	36	50	28,6	0148442074	24-SWS-L35-L12
L 35	L 15	PN 160	12	48,5	41,5	36	50	29,1	0148432074	24-SWS-L35-L15
L 35	L 18	PN 160	15	49,5	42	36	50	28,7	0148422074	24-SWS-L35-L18
L 35	L 22	PN 160	19	51,5	44	36	50	28,8	0148412074	24-SWS-L35-L22
L 35	L 28	PN 160	24	52,5	45	41	50	31,8	0148402074	24-SWS-L35-L28
L 42	L 10	PN 160	8	51	44	46	60	44,2	0199802074	24-SWS-L42-L10
L 42	L 12	PN 160	10	51	44	46	60	45,2	0199812074	24-SWS-L42-L12
L 42	L 15	PN 160	12	52	45	46	60	45,0	0148492074	24-SWS-L42-L15
L 42	L 18	PN 160	15	52	44,5	46	60	46,2	0148482074	24-SWS-L42-L18
L 42	L 22	PN 160	19	54	46,5	46	60	44,9	0148472074	24-SWS-L42-L22
L 42	L 28	PN 160	24	55	47,5	46	60	45,1	0148462074	24-SWS-L42-L28
L 42	L 35	PN 160	30	58	47,5	46	60	47,8	0148452074	24-SWS-L42-L35

Suite à la page suivante

Embouts de réduction

avec serrage hexagonal

embout de tube prémonté



Tube d2	Série Dia ext. d1	Pression	dy	lg	l2	SW1	SW2	kg/100 env	N° de cde	Désignation
S 8	S 6	PN 630	4	37	30	14	19	4,4	0148552074	24-SWS-S8-S6
S 10	S 6	PN 630	4	39	32	14	22	5,9	0148612074	24-SWS-S10-S6
S 10	S 8	PN 630	5	41	34	17	22	6,7	0148602074	24-SWS-S10-S8
S 12	L 12	PN 315	7	38	31	19	24	6,9	0198922074	24-SWS-S12-L12
S 12	S 6	PN 630	4	39	32	14	24	6,6	0148672074	24-SWS-S12-S6
S 12	S 8	PN 630	5	41	34	17	24	7,4	0148662074	24-SWS-S12-S8
S 12	S 10	PN 630	7	41	33,5	19	24	7,8	0148652074	24-SWS-S12-S10
S 14	S 6	PN 630	4	42	35	17	27	9,6	0148732074	24-SWS-S14-S6
S 14	S 8	PN 630	5	44	37	17	27	10,0	0148722074	24-SWS-S14-S8
S 14	S 10	PN 630	7	44	36,5	19	27	10,6	0148712074	24-SWS-S14-S10
S 14	S 12	PN 630	8	46	38,5	22	27	12,0	0148702074	24-SWS-S14-S12
S 16	L 12	PN 315	10	43	36	19	30	11,6	1148022074	24-SWS-S16-L12
S 16	L 15	PN 315	12	46	39	24	30	13,4	0197872074	24-SWS-S16-L15
S 16	S 6	PN 400	4	42	35	17	30	11,1	0148792074	24-SWS-S16-S6
S 16	S 8	PN 400	5	44	37	17	30	11,6	0148782074	24-SWS-S16-S8
S 16	S 10	PN 400	7	44	36,5	19	30	11,9	0148772074	24-SWS-S16-S10
S 16	S 12	PN 400	8	46	38,5	22	30	13,3	0148762074	24-SWS-S16-S12
S 16	S 14	PN 400	10	48	40	24	30	14,7	0148752074	24-SWS-S16-S14
S 20	L 15	PN 315	12	51	44	24	36	18,6	0198902074	24-SWS-S20-L15
S 20	L 18	PN 315	14	51	43,5	27	36	20,6	0198912074	24-SWS-S20-L18
S 20	S 6	PN 400	4	47	40	22	36	7,4	0199012074	24-SWS-S20-S6
S 20	S 8	PN 400	5	48	41	22	36	17,2	0148842074	24-SWS-S20-S8
S 20	S 10	PN 400	7	48	40,5	22	36	16,8	0148832074	24-SWS-S20-S10
S 20	S 12	PN 400	8	50	42,5	22	36	17,9	0148822074	24-SWS-S20-S12
S 20	S 14	PN 400	10	52	44	24	36	19,1	0148812074	24-SWS-S20-S14
S 20	S 16	PN 400	12	52	43,5	27	36	20,3	0148802074	24-SWS-S20-S16
S 25	L 22	PN 160	18	55	47,5	32	46	36,0	0198372074	24-SWS-S25-L22
S 25	L 18	PN 315	15	51	43,5	27	46	31,7	0198622074	24-SWS-S25-L18
S 25	S 6	PN 400	4	51	44	27	46	31,2	0198992074	24-SWS-S25-S6
S 25	S 8	PN 400	5	51	44	27	46	31,5	0199002074	24-SWS-S25-S8
S 25	S 10	PN 400	7	51	43,5	27	46	31,9	0148892074	24-SWS-S25-S10
S 25	S 12	PN 400	8	53	45,5	27	46	32,6	0148882074	24-SWS-S25-S12
S 25	S 14	PN 400	10	55	47	27	46	33,1	0148872074	24-SWS-S25-S14

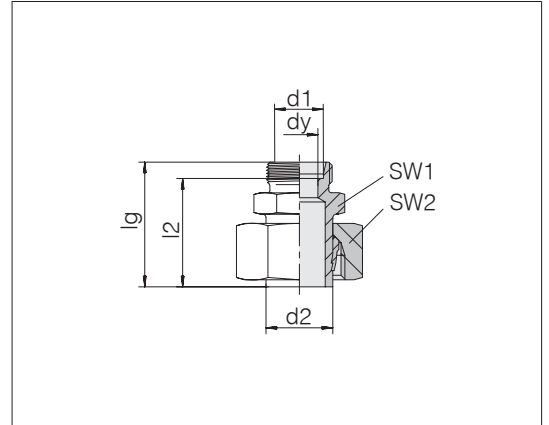
Suite à la page suivante



Embouts de réduction

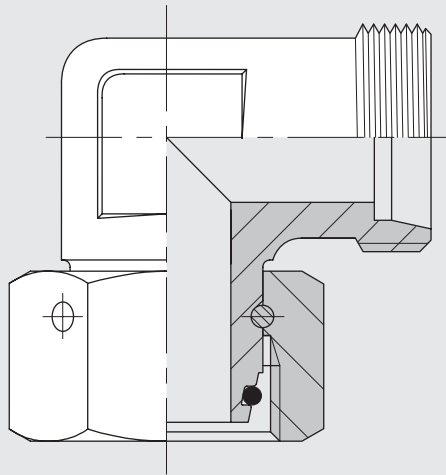
avec serrage hexagonal

embout de tube prémonté



Tube d2	Série Dia ext. d1	Pression	dy	lg	l2	SW1	SW2	kg/100 env	N° de cde	Désignation
S 25	S 16	PN 400	12	55	46,5	27	46	33,2	0148862074	24-SWS-S25-S16
S 25	S 20	PN 400	16	59	48,5	32	46	37,0	0148852074	24-SWS-S25-S20
S 30	S 8	PN 400	5	59	52	32	50	40,9	0198972074	24-SWS-S30-S8
S 30	S 12	PN 400	8	56	48,5	32	50	37,5	0148942074	24-SWS-S30-S12
S 30	S 14	PN 400	10	58	50	32	50	18,1	0148932074	24-SWS-S30-S14
S 30	S 16	PN 400	12	58	49,5	32	50	37,9	0148922074	24-SWS-S30-S16
S 30	S 20	PN 400	16	62	51,5	32	50	39,9	0148912074	24-SWS-S30-S20
S 30	S 25	PN 400	20	66	54	41	50	49,4	0148902074	24-SWS-S30-S25
S 38	S 10	PN 315	7	62	54,5	41	60	28,2	0199872074	24-SWS-S38-S10
S 38	S 12	PN 315	8	62	54,5	41	60	60,9	0199882074	24-SWS-S38-S12
S 38	S 16	PN 315	12	64	55,5	41	60	58,9	0148982074	24-SWS-S38-S16
S 38	S 20	PN 315	16	68	57,5	41	60	60,5	0148972074	24-SWS-S38-S20
S 38	S 25	PN 315	20	72	60	41	60	64,5	0148962074	24-SWS-S38-S25
S 38	S 30	PN 315	25	74	60,5	46	60	71,4	0148952074	24-SWS-S38-S30

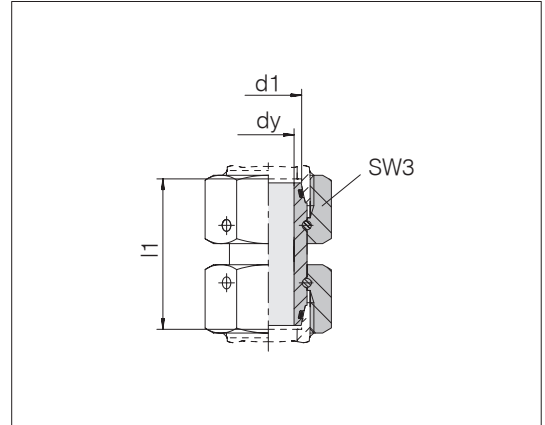
Raccords à étanchéité conique à 24°



Raccords de jonction droits

avec étanchéité conique et joint torique
adaptés à la forme de perçage
W DIN 3861 / ISO 8434-1

Matériau standard des joints toriques : FPM/FKM

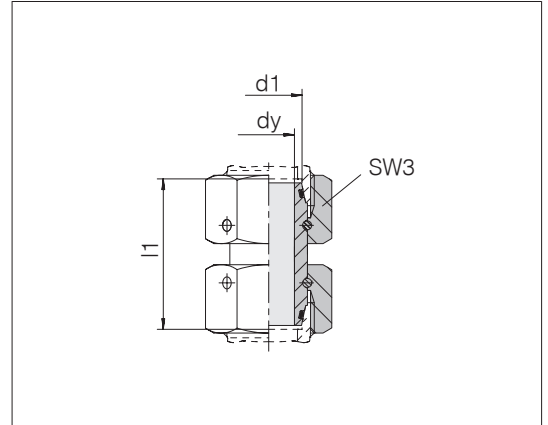


Série	Dia ext. d1	Pression	dy	l1	SW3	kg/100 env	N° de cde	Désignation
L 6	6	PN 500	2,5	33,5	14	2,9	1178342058	24-SW2OS-L6-CP1
L 6	6	PN 500	2,5	36	14	3,0	1178352058	24-SW2OS-L6-CP2
L 6	6	PN 500	2,5	39	14	3,1	1178002058	24-SW2OS-L6
L 8	8	PN 500	4,5	33,5	17	4,4	1178852058	24-SW2OS-L8-CP1
L 8	8	PN 500	4,5	36	17	4,6	1178372058	24-SW2OS-L8-CP2
L 8	8	PN 500	4,5	39,5	17	4,6	1178012058	24-SW2OS-L8
L 10	10	PN 500	6	34	19	5,5	1178472058	24-SW2OS-L10-CP1
L 10	10	PN 500	6	37	19	5,9	1178382058	24-SW2OS-L10-CP2
L 10	10	PN 500	6	39,5	19	6,0	1178022058	24-SW2OS-L10
L 12	12	PN 400	8	34	22	7,4	1178752058	24-SW2OS-L12-CP1
L 12	12	PN 400	8	37	22	7,7	1178392058	24-SW2OS-L12-CP2
L 12	12	PN 400	8	39,5	22	7,9	1178032058	24-SW2OS-L12
L 15	15	PN 400	10	40	27	14,3	1178442058	24-SW2OS-L15-CP12
L 15	15	PN 400	10	42,5	27	14,8	1178042058	24-SW2OS-L15
L 18	18	PN 400	13	39	32	17,6	1178452058	24-SW2OS-L18-CP1
L 18	18	PN 400	13	42,5	32	18,3	1178802058	24-SW2OS-L18-CP2
L 18	18	PN 400	13	45	32	18,8	1178052058	24-SW2OS-L18
L 22	22	PN 250	17	44	36	24,4	1178652058	24-SW2OS-L22-CP1
L 22	22	PN 250	17	46,5	36	25,1	1178812058	24-SW2OS-L22-CP2
L 22	22	PN 250	17	49,5	36	25,6	1178062058	24-SW2OS-L22
L 28	28	PN 250	22	48	41	31,2	1178482058	24-SW2OS-L28-CP12
L 28	28	PN 250	22	51,5	41	31,7	1178072058	24-SW2OS-L28
L 35	35	PN 250	28	52	50	45,1	1178822058	24-SW2OS-L35-CP1
L 35	35	PN 250	28	57,5	50	48,3	1178832058	24-SW2OS-L35-CP2
L 35	35	PN 250	28	61	50	49,8	1178082058	24-SW2OS-L35
L 42	42	PN 250	34	57,5	60	74,6	1178842058	24-SW2OS-L42-CP12
L 42	42	PN 250	34	62,5	60	78,1	1178092058	24-SW2OS-L42

Raccords de jonction droits

avec étanchéité conique et joint torique
adaptés à la forme de perçage
W DIN 3861 / ISO 8434-1

Matériau standard des joints toriques : FPM/FKM



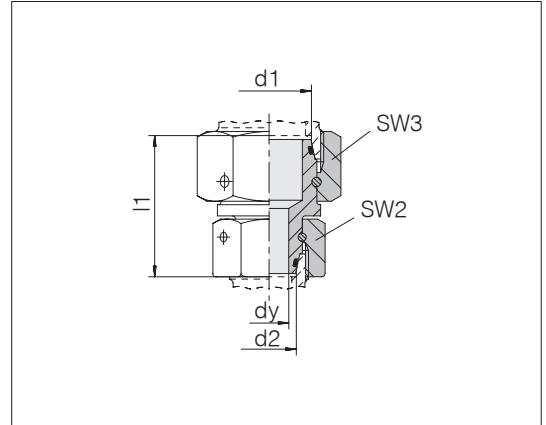
Série	Dia ext. d1	Pression	dy	l1	SW3	kg/100 env	N° de cde	Désignation
S	6	PN 800	2,5	33	17	4,2	1178862058	24-SW2OS-S6-CP1
S	6	PN 800	2,5	39	17	4,6	1178872058	24-SW2OS-S6-CP2
S	6	PN 800	2,5	40,5	17	4,7	1178102058	24-SW2OS-S6
S	8	PN 800	4	34	19	5,6	1178882058	24-SW2OS-S8-CP1
S	8	PN 800	4	39	19	6,0	1178892058	24-SW2OS-S8-CP2
S	8	PN 800	4	40,5	19	6,1	1178112058	24-SW2OS-S8
S	10	PN 800	6	35	22	7,7	1178902058	24-SW2OS-S10-CP1
S	10	PN 800	6	43,5	22	8,5	1178122058	24-SW2OS-S10-CP2
S	12	PN 630	8	38	24	9,7	1178912058	24-SW2OS-S12-CP1
S	12	PN 630	8	44	24	10,4	1178132058	24-SW2OS-S12-CP2
S	14	PN 630	9	41	27	14,4	1178922058	24-SW2OS-S14-CP1
S	14	PN 630	9	48,5	27	15,6	1178142058	24-SW2OS-S14-CP2
S	16	PN 630	11	42	30	17,5	1178932058	24-SW2OS-S16-CP1
S	16	PN 630	11	49	30	18,6	1178152058	24-SW2OS-S16-CP2
S	20	PN 420	14	48	36	26,1	1178942058	24-SW2OS-S20-CP1
S	20	PN 420	14	60,5	36	29,6	1178162058	24-SW2OS-S20-CP2
S	25	PN 420	16	73	46	63,1	1178712058	24-SW2OS-S25-LG73
S	25	PN 420	16	107	46	80,4	1178722058	24-SW2OS-S25-LG107
S	25	PN 420	18	54,5	46	51,7	1178952058	24-SW2OS-S25-CP1
S	25	PN 420	18	65,5	46	56,4	1178962058	24-SW2OS-S25-CP2
S	25	PN 420	18	67,5	46	56,9	1178172058	24-SW2OS-S25
S	30	PN 420	23	62	50	63,1	1178702058	24-SW2OS-S30-CP1
S	30	PN 420	23	72,5	50	68,6	1178182058	24-SW2OS-S30-CP2
S	38	PN 420	30	67	60	86,7	1178692058	24-SW2OS-S38-CP1
S	38	PN 420	30	83	60	99,6	1178192058	24-SW2OS-S38-CP2

● Dimensions standard

Réductions droites

avec étanchéité conique et joint torique
adaptés à la forme de perçage
W DIN 3861 / ISO 8434-1

Matériau standard des joints toriques : FPM/FKM

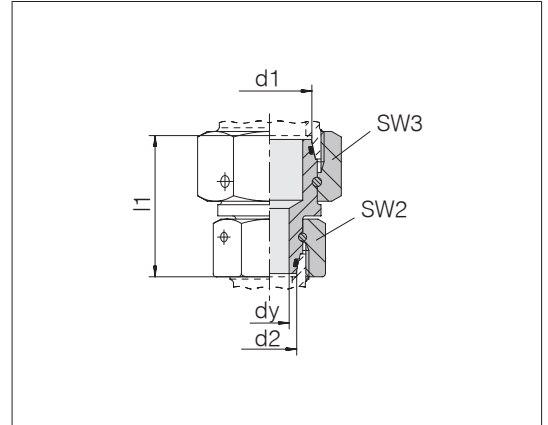


Série	Série	Pression	dy	l1	SW2	SW3	kg/100	N° de cde	Désignation
Dia ext.	Dia ext.						env		
d1	d2								
L 6	S 6	PN 500	2,5	34	17	14	3,7	1180262058	24-SW2OS-L6-S6-CP1
L 6	S 6	PN 500	2,5	37,5	17	14	3,9	1178232058	24-SW2OS-L6-S6-CP2
L 8	L 6	PN 500	2,5	34	14	17	3,8	1180002058	24-SW2OS-L8-L6-CP1
L 8	S 8	PN 500	4	34,5	19	17	5,3	1180272058	24-SW2OS-L8-S8-CP1
L 10	L 6	PN 500	2,5	34,5	14	19	4,4	1178662058	24-SW2OS-L10-L6-CP1
L 10	L 8	PN 500	4,5	34,5	17	19	5,2	1180012058	24-SW2OS-L10-L8-CP1
L 10	S 10	PN 500	6	35	22	19	6,8	1180282058	24-SW2OS-L10-S10-CP1
L 10	S 10	PN 500	6	40	22	19	7,2	1178242058	24-SW2OS-L10-S10-CP2
L 12	L 6	PN 400	2,5	34,5	14	22	5,4	1180022058	24-SW2OS-L12-L6-CP1
L 12	L 8	PN 400	4,5	34,5	17	22	6,2	1180032058	24-SW2OS-L12-L8-CP1
L 12	L 10	PN 400	6	34,5	19	22	6,8	1180042058	24-SW2OS-L12-L10-CP1
L 12	L 10	PN 400	6	37,5	19	22	7,1	1178682058	24-SW2OS-L12-L10-CP2
L 12	S 12	PN 400	8	37,5	24	22	8,9	1180292058	24-SW2OS-L12-S12-CP1
L 12	S 12	PN 400	8	40,5	24	22	9,3	1178252058	24-SW2OS-L12-S12-CP2
L 15	L 8	PN 400	4,5	38	17	27	9,6	1178612058	24-SW2OS-L15-L8-CP12
L 15	L 10	PN 400	6	38	19	27	10,5	1178222058	24-SW2OS-L15-L10-CP12
L 15	L 12	PN 400	8	39	22	27	11,4	1178432058	24-SW2OS-L15-L12-CP1
L 18	L 10	PN 400	8	37,5	19	32	12,2	1180062058	24-SW2OS-L18-L10-CP1
L 18	L 12	PN 400	8	37,5	22	32	13,1	1180072058	24-SW2OS-L18-L12-CP1
L 18	L 15	PN 400	10	40,5	27	32	16,5	1180082058	24-SW2OS-L18-L15-CP1
L 18	L 15	PN 400	10	45	27	32	17,3	1178202058	24-SW2OS-L18-L15
L 18	S 16	PN 400	11	41,5	30	32	18,2	1180302058	24-SW2OS-L18-S16-CP1
L 22	L 12	PN 250	8	43,5	22	36	18,1	1180092058	24-SW2OS-L22-L12-CP1
L 22	L 15	PN 250	10	43,5	27	36	20,2	1180102058	24-SW2OS-L22-L15-CP12
L 22	L 18	PN 250	13	44	32	36	22,1	1178212058	24-SW2OS-L22-L18-CP1
L 22	S 20	PN 250	14	47	36	36	25,9	1180312058	24-SW2OS-L22-S20-CP1
L 22	S 20	PN 250	14	53,5	36	36	27,5	1178262058	24-SW2OS-L22-S20-CP2
L 28	L 15	PN 250	10	46	27	41	24,8	1180112058	24-SW2OS-L28-L15
L 28	L 18	PN 250	13	46	32	41	26,0	1178622058	24-SW2OS-L28-L18-CP2
L 28	L 22	PN 250	17	46	36	41	28,2	1178302058	24-SW2OS-L28-L22-CP1
L 28	S 25	PN 250	18	50,5	46	41	40,8	1180322058	24-SW2OS-L28-S25-CP1

Réductions droites

avec étanchéité conique et joint torique
adaptés à la forme de perçage
W DIN 3861 / ISO 8434-1

Matériau standard des joints toriques : FPM/FKM



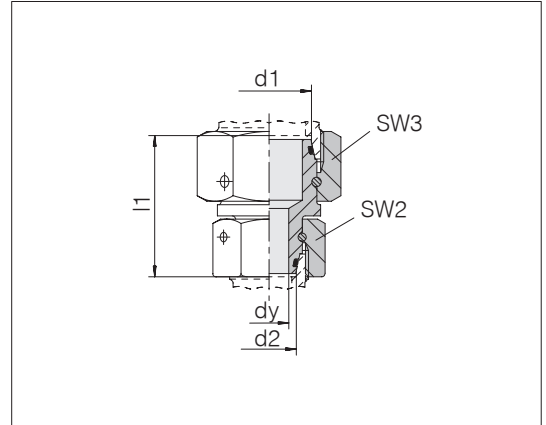
Série Dia ext. d1	Série Dia ext. d2	Pression	dy	l1	SW2	SW3	kg/100 env	N° de cde	Désignation
L 35	L 18	PN 250	13	51	32	50	37,5	1180122058	24-SW2OS-L35-L18-CP12
L 35	L 22	PN 250	17	51	36	50	38,4	1180132058	24-SW2OS-L35-L22-CP1
L 35	L 28	PN 250	18	51	41	50	40,3	1180142058	24-SW2OS-L35-L28-CP1
L 35	L 28	PN 250	18	52,5	41	50	41,0	1178672058	24-SW2OS-L35-L28-CP2
L 35	S 30	PN 250	23	59	50	50	55,8	1180332058	24-SW2OS-L35-S30-CP1
L 42	L 22	PN 250	17	54	36	60	55,7	1180152058	24-SW2OS-L42-L22
L 42	L 28	PN 250	18	54	41	60	57,5	1178632058	24-SW2OS-L42-L28-CP2
L 42	L 35	PN 250	28	56,5	50	60	62,5	1178642058	24-SW2OS-L42-L35-CP1
L 42	S 38	PN 250	30	62	60	60	78,3	1180342058	24-SW2OS-L42-S38-CP1
L 42	S 38	PN 250	30	66	60	60	84,1	1178282058	24-SW2OS-L42-S38-CP2
S 8	S 6	PN 800	2,5	34	17	19	5,2	1180162058	24-SW2OS-S8-S6-CP1
S 10	S 6	PN 800	2,5	34,5	17	22	6,2	1180172058	24-SW2OS-S10-S6-CP1
S 10	S 8	PN 800	4	34,5	19	22	6,8	1180182058	24-SW2OS-S10-S8-CP1
S 10	S 8	PN 800	4	41	19	22	7,7	1178492058	24-SW2OS-S10-S8-CP2
S 12	S 6	PN 630	2,5	37,5	17	24	7,6	1180192058	24-SW2OS-S12-S6-CP1
S 12	S 8	PN 630	4	37,5	19	24	8,0	1178742058	24-SW2OS-S12-S8-CP1
S 12	S 10	PN 630	6	38	22	24	9,0	1178502058	24-SW2OS-S12-S10-CP1
S 16	L 15	PN 400	10	41	27	30	16,1	1180352058	24-SW2OS-S16-L15-CP1
S 16	L 15	PN 400	10	45	27	30	16,8	1178292058	24-SW2OS-S16-L15-CP2
S 16	S 10	PN 630	6	41,5	22	30	13,5	1178522058	24-SW2OS-S16-S10-CP1
S 16	S 12	PN 630	8	41,5	24	30	14,1	1178532058	24-SW2OS-S16-S12-CP1
S 20	L 18	PN 400	13	47	32	36	23,9	1180362058	24-SW2OS-S20-L18-CP1
S 20	S 12	PN 420	8	47	24	36	19,8	1180202058	24-SW2OS-S20-S12-CP1
S 20	S 12	PN 420	8	52	24	36	21,4	1178542058	24-SW2OS-S20-S12-CP2
S 20	S 16	PN 420	11	47,5	30	36	23,0	1178552058	24-SW2OS-S20-S16-CP1
S 25	L 22	PN 250	17	50,5	36	46	38,9	1180372058	24-SW2OS-S25-L22-CP1
S 25	L 18	PN 400	13	47,5	32	46	35,4	1178762058	24-SW2OS-S25-L18-CP1
S 25	S 16	PN 420	11	51	30	46	36,2	1178562058	24-SW2OS-S25-S16-CP1
S 25	S 20	PN 420	14	53	36	46	40,2	1178572058	24-SW2OS-S25-S20

Suite à la page suivante

Réductions droites

avec étanchéité conique et joint torique
adaptés à la forme de perçage
W DIN 3861 / ISO 8434-1

Matériau standard des joints toriques : FPM/FKM

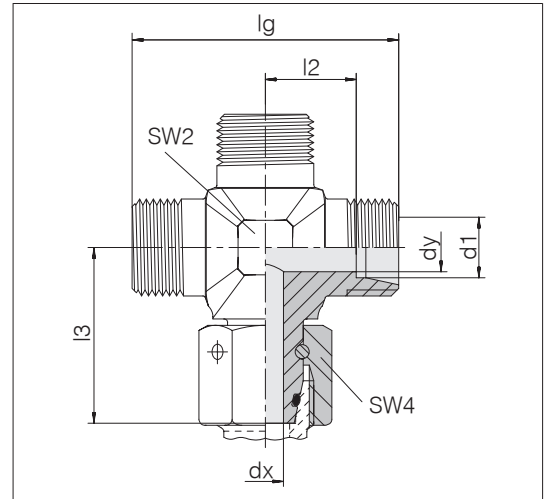


Série Dia ext. d1	Série Dia ext. d2	Pression	dy	l1	SW2	SW3	kg/100 env	N° de cde	Désignation
S 30	L 28	PN 250	22	58	41	50	51,9	1178272058	24-SW2OS-S30-L28-CP1
S 30	S 16	PN 420	11	58,5	30	50	44,9	1180212058	24-SW2OS-S30-S16-CP1
S 30	S 20	PN 420	14	59	36	50	47,9	1180222058	24-SW2OS-S30-S20-CP1
S 30	S 25	PN 420	18	60,5	46	50	58,9	1180232058	24-SW2OS-S30-S25-CP1
S 30	S 25	PN 420	18	69,5	46	50	65,2	1178582058	24-SW2OS-S30-S25
S 38	L 35	PN 250	28	61,5	50	60	70,3	1178732058	24-SW2OS-S38-L35-CP1
S 38	S 20	PN 420	14	61,5	36	60	62,5	1180242058	24-SW2OS-S38-S20-CP1
S 38	S 25	PN 420	18	63	46	60	72,7	1178592058	24-SW2OS-S38-S25-CP1
S 38	S 30	PN 420	23	66,5	50	60	77,2	1180252058	24-SW2OS-S38-S30
S 38	S 30	PN 420	23	78	50	60	89,1	1178602058	24-SW2OS-S38-S30-CP2

Raccords en croix

avec étanchéité conique et joint torique

Matériau standard des joints toriques : FPM/FKM

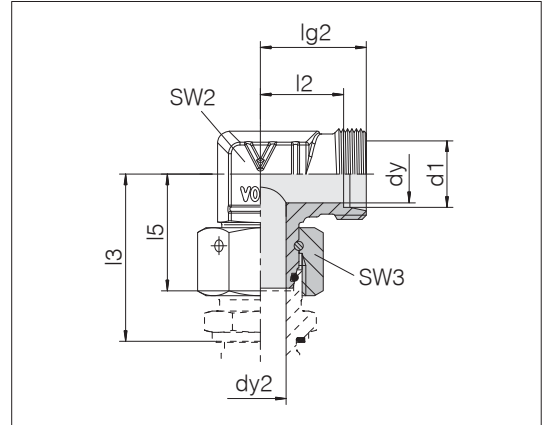


Série	Pression	dx	dy	lg	l2	l3	SW2	SW4	N° de cde	Désignation
L 8	PN 315	4	8	56	21	27,5	17	17	1196702058	24-SWOK-L8
L 10	PN 315	6	8	58	22	29	19	19	1196962058	24-SWOK-L10
L 12	PN 315	8	10	62	24	29,5	22	22	1196952058	24-SWOK-L12
L 15	PN 315	10	12	70	28	32,5	24	27	1196262058	24-SWOK-L15
L 18	PN 315	13	15	68	26,5	38,5	27	32	1196792058	24-SWOK-L18
L 42	PN 250	34	36	102	40	56	50	60	1194942058	24-SWOK-L42

Raccords coudés vissés orientables

avec étanchéité conique et joint torique

Matériau standard des joints toriques : FPM/FKM



Série	Pression	dy	dy2	lg2	l2	l3	l5	SW2	SW3	kg/100 env	N° de cde	Désignation
L 6	PN 500	4	2,5	19	12	34,5	26	12	14	4,1	1158032058	24-SWOE-L6-P
L 8	PN 500	6	4	21	14	37,5	27,5	14	17	6,2	1158082058	24-SWOE-L8-P
L 10	PN 500	8	6	22	15	40	29	14	19	5,3	1158132058	24-SWOE-L10
L 12	PN 400	10	8	24	17	42	29,5	17	22	10,1	1158182058	24-SWOE-L12
L 15	PN 400	12	10	28	21	46	32,5	19	27	12,9	1158232058	24-SWOE-L15
L 18	PN 400	15	13	31	23,5	50	35,5	24	32	18,6	1158282058	24-SWOE-L18
L 22	PN 250	19	17	35	27,5	55	38,5	27	36	25,3	1158332058	24-SWOE-L22
L 28	PN 250	24	22	38	30,5	59	41,5	36	41	34,2	1158382058	24-SWOE-L28
L 35	PN 250	30	28	45	34,5	68,5	51	41	50	57,4	1158432058	24-SWOE-L35
L 42	PN 250	36	34	51	40	75	56	50	60	103,0	1158482058	24-SWOE-L42
S 6	PN 800	4	2,5	23	16	40	27	14	17	6,2	1158532058	24-SWOE-S6-P
S 8	PN 800	5	4	24	17	42,5	27,5	17	19	8,5	1158582058	24-SWOE-S8-P
S 10	PN 800	7	6	25	17,5	45	30	19	22	12,2	1158632058	24-SWOE-S10-P
S 12	PN 630	8	8	29	21,5	48	31	17	24	10,8	1158682058	24-SWOE-S12
S 14	PN 630	10	9	30	22	54	35	19	27	14,9	1158732058	24-SWOE-S14
S 16	PN 630	12	11	33	24,5	55	36,5	24	30	20,1	1158782058	24-SWOE-S16
S 20	PN 420	16	14	37	26,5	65	44,5	27	36	30,5	1158832058	24-SWOE-S20
S 25	PN 420	20	18	42	30	73	50	36	46	55,4	1158882058	24-SWOE-S25
S 30	PN 420	25	23	49	35,5	78,5	55	41	50	77,9	1158932058	24-SWOE-S30
S 38	PN 420	32	30	57	41	89	63	50	60	118,6	1158982058	24-SWOE-S38

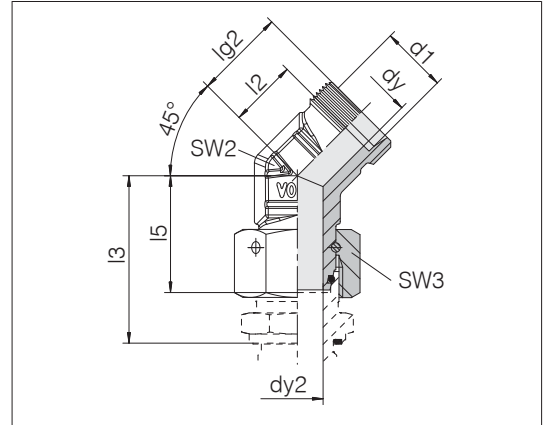
Exemple comparatif :
EW06LVITOMD
ISO 8434-1-SWOE-L6-St



Raccords à 45° vissés orientables

avec étanchéité conique et joint torique

Matériau standard des joints toriques : FPM/FKM



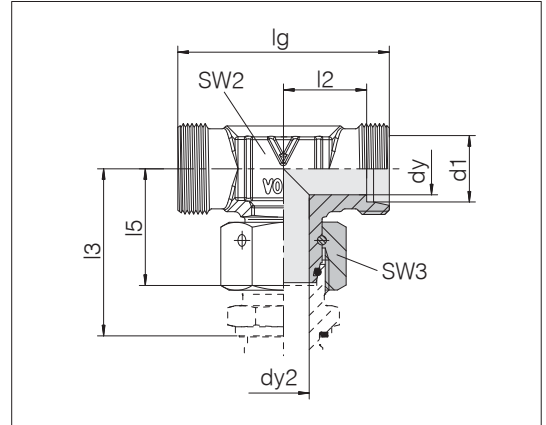
Série	Pression	dy	dy2	lg2	l2	l3	l5	SW2	SW3	kg/100 env	N° de cde	Désignation
L 6	PN 500	4	2,5	21	14	34,5	26	19	14	6,9	1170032058	24-SW0E45-L6
L 8	PN 500	6	4	22	15	37,5	27,5	19	17	7,0	1170082058	24-SW0E45-L8
L 10	PN 500	8	6	23	16	40	29	19	19	7,8	1170132058	24-SW0E45-L10
L 12	PN 400	10	8	24	17	42	29,5	19	22	8,6	1170182058	24-SW0E45-L12
L 15	PN 400	12	10	24	17	46	32,5	19	27	12,6	1170232058	24-SW0E45-L15
L 18	PN 400	15	13	26,5	19	50	35,5	24	32	17,8	1170282058	24-SW0E45-L18
L 22	PN 250	19	17	30	22,5	55	38,5	27	36	23,6	1170332058	24-SW0E45-L22
L 28	PN 250	24	22	32	24,5	59	41,5	36	41	33,6	1170382058	24-SW0E45-L28
L 35	PN 250	30	28	37,5	27	68,5	51	41	50	54,6	1170432058	24-SW0E45-L35
L 42	PN 250	36	34	37	27	75	56	50	60	83,6	1170482058	24-SW0E45-L42
S 6	PN 800	4	2,5	23	16	40	27	19	17	7,3	1170532058	24-SW0E45-S6
S 8	PN 800	5	4	23	16	42,5	27,5	19	19	8,2	1170582058	24-SW0E45-S8
S 10	PN 800	7	6	24	16,5	45	30	19	22	9,5	1170632058	24-SW0E45-S10
S 12	PN 630	8	8	24,5	17	48	31	19	24	11,2	1170682058	24-SW0E45-S12
S 14	PN 630	10	9	25	17	54	35	19	27	13,6	1170732058	24-SW0E45-S14
S 16	PN 630	12	11	27,5	19	55	36,5	24	30	18,8	1170782058	24-SW0E45-S16
S 20	PN 420	16	14	32	21,5	65	44,5	27	36	28,6	1170832058	24-SW0E45-S20
S 25	PN 420	20	18	35	23	73	50	36	46	52,3	1170882058	24-SW0E45-S25
S 30	PN 420	25	23	37,5	24	78,5	55	41	50	69,7	1170932058	24-SW0E45-S30
S 38	PN 420	32	30	44	28	89	63	50	60	106,8	1170982058	24-SW0E45-S38

Exemple comparatif :
EV06LVITOMD
ISO 8434-1-SW0E45-L6-St

Raccords en T orientables

avec étanchéité conique et joint torique

Matériau standard des joints toriques : FPM/FKM



Série	Pression	dy	dy2	lg	l2	l3	l5	SW2	SW3	kg/100 env	N° de cde	Désignation
L 6	PN 500	4	2,5	38	12	34,5	26	12	14	4,9	1160032058	24-SWOT-L6-P
L 8	PN 500	6	4	42	14	37,5	27,5	14	17	6,9	1160082058	24-SWOT-L8-P
L 10	PN 500	8	6	44	15	40	29	14	19	9,2	1160132058	24-SWOT-L10-HB
L 12	PN 400	10	8	48	17	42	29,5	19	22	12,0	1160182058	24-SWOT-L12-P
L 15	PN 400	12	10	56	21	46	32,5	19	27	15,4	1160232058	24-SWOT-L15
L 18	PN 400	15	13	62	23,5	50	35,5	24	32	21,5	1160282058	24-SWOT-L18
L 22	PN 250	19	17	70	27,5	55	38,5	27	36	27,7	1160332058	24-SWOT-L22
L 28	PN 250	24	22	76	30,5	59	41,5	36	41	39,7	1160382058	24-SWOT-L28
L 35	PN 250	30	28	90	34,5	68,5	51	41	50	68,0	1160432058	24-SWOT-L35
L 42	PN 250	36	34	102	40	75	56	50	60	113,8	1160482058	24-SWOT-L42
S 6	PN 800	4	2,5	46	16	40	27	14	17	7,7	1160532058	24-SWOT-S6-P
S 8	PN 800	5	4	48	17	42,5	27,5	17	19	10,5	1160582058	24-SWOT-S8-P
S 10	PN 800	7	6	50	17,5	45	30	19	22	14,0	1160632058	24-SWOT-S10-P
S 12	PN 630	8	8	58	21,5	48	31	17	24	13,5	1160682058	24-SWOT-S12
S 14	PN 630	10	9	60	22	54	35	19	27	18,1	1160732058	24-SWOT-S14
S 16	PN 630	12	11	66	24,5	55	36,5	24	30	24,6	1160782058	24-SWOT-S16
S 20	PN 420	16	14	74	26,5	65	44,5	27	36	35,6	1160832058	24-SWOT-S20-HB
S 25	PN 420	20	18	84	30	73	50	36	46	63,7	1160882058	24-SWOT-S25
S 30	PN 420	25	23	98	35,5	78,5	55	41	50	91,6	1160932058	24-SWOT-S30
S 38	PN 420	32	30	114	41	89	63	50	60	147,8	1160982058	24-SWOT-S38

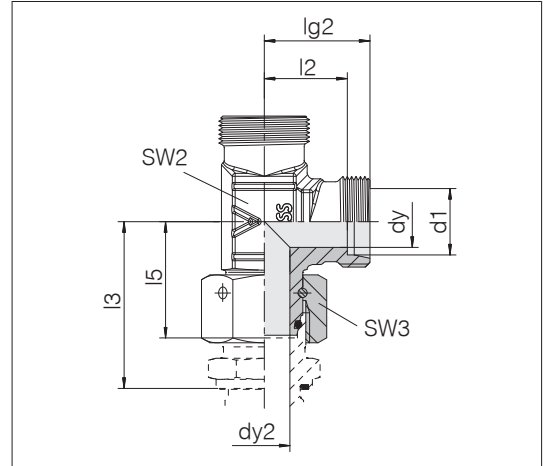
Exemple comparatif :
ET06LVITOMD
ISO 8434-1-SWORT-L6-St



Raccords en L orientables

avec étanchéité conique et joint torique

Matériau standard des joints toriques : FPM/FKM



Série	Pression	dy	dy2	lg2	l2	l3	l5	SW2	SW3	kg/100 env	N° de cde	Désignation
L 6	PN 500	4	2,5	19	12	34,5	26	12	14	4,8	1162032058	24-SWOL-L6-P
L 8	PN 500	6	4	21	14	37,5	27,5	14	17	7,0	1162082058	24-SWOL-L8-P
L 10	PN 500	8	6	22	15	40	29	14	19	9,6	1162132058	24-SWOL-L10
L 12	PN 400	10	8	24	17	42	29,5	19	22	12,0	1162182058	24-SWOL-L12-P
L 15	PN 400	12	10	28	21	46	32,5	19	27	15,4	1162232058	24-SWOL-L15
L 18	PN 400	15	13	31	23,5	50	35,5	24	32	21,3	1162282058	24-SWOL-L18
L 22	PN 250	19	17	35	27,5	55	38,5	27	36	28,1	1162332058	24-SWOL-L22
L 28	PN 250	24	22	38	30,5	59	41,5	36	41	39,2	1162382058	24-SWOL-L28
L 35	PN 250	30	28	45	34,5	68,5	51	41	50	67,7	1162432058	24-SWOL-L35
L 42	PN 250	36	34	51	40	75	56	50	60	112,4	1162482058	24-SWOL-L42
S 6	PN 800	4	2,5	23	16	40	27	12	17	7,8	1162532058	24-SWOL-S6
S 8	PN 800	5	4	24	17	42,5	27,5	17	19	10,2	1162582058	24-SWOL-S8-P
S 10	PN 800	7	6	25	17,5	45	30	19	22	14,0	1162632058	24-SWOL-S10-P
S 12	PN 630	8	8	29	21,5	48	31	17	24	13,3	1162682058	24-SWOL-S12
S 14	PN 630	10	9	30	22	54	35	19	27	18,0	1162732058	24-SWOL-S14
S 16	PN 630	12	11	33	24,5	55	36,5	24	30	22,6	1162782058	24-SWOL-S16
S 20	PN 420	16	14	37	26,5	65	44,5	27	36	35,3	1162832058	24-SWOL-S20
S 25	PN 420	20	18	42	30	73	50	36	46	62,8	1162882058	24-SWOL-S25
S 30	PN 420	25	23	49	35,5	78,5	55	41	50	91,7	1162932058	24-SWOL-S30
S 38	PN 420	32	30	57	41	89	63	50	60	149,3	1162982058	24-SWOL-S38

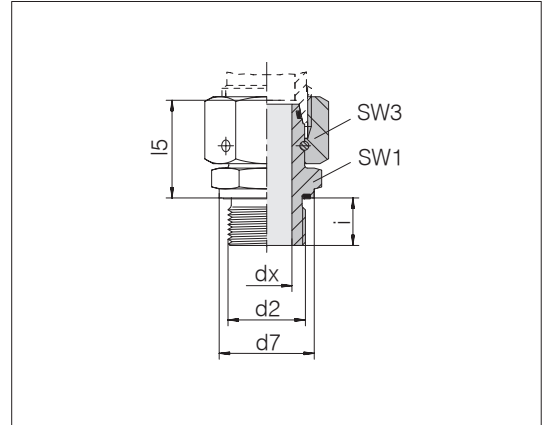
Exemple comparatif :
EL06LVITOMD
ISO 8434-1-SWOBT-L6-St

Adaptateurs orientables

avec étanchéité conique et joint torique
adaptés à la forme de perçage W DIN 3861 / ISO 8434-4

Filetage : filetage métrique, cylindrique

Étanchéité par une bague d'étanchéité profilée PEFLEX



Série	d2	Pression	d7	dx	l5	SW1	SW3	i	Nm -10 %	kg/100 env	N° de cde	Désignation
L 6	M 8 x 1	PN 500	11,9	2,5	24,5	12	14	8	12	2,2	1198052000	24-SWOSDS-L6-M8E
L 6	M 10 x 1	PN 500	13,9	2,5	24,5	14	14	8	15	2,6	1164032000	24-SWOSDS-L6-M10E •
L 8	M 12 x 1,5	PN 500	16,9	4,5	26,5	17	17	12	25	4,4	1164082000	24-SWOSDS-L8-M12E •
L 10	M 12 x 1,5	PN 500	16,9	6	26,5	17	19	12	25	4,8	1196012000	24-SWOSDS-L10-M12E
L 10	M 14 x 1,5	PN 500	18,9	6	27,5	19	19	12	50	5,7	1164132000	24-SWOSDS-L10-M14E •
L 10	M 16 x 1,5	PN 400	21,9	6	30,5	22	19	12	70	4,0	1197002000	24-SWOSDS-L10-M16E
L 12	M 16 x 1,5	PN 400	21,9	8	30,5	22	22	12	70	8,3	1164182000	24-SWOSDS-L12-M16E •
L 12	M 18 x 1,5	PN 400	23,9	8	30,5	24	22	12	90	10,3	1198202000	24-SWOSDS-L12-M18E
L 12	M 22 x 1,5	PN 400	26,9	8	30,5	27	22	14	130	11,1	1198712000	24-SWOSDS-L12-M22E
L 15	M 18 x 1,5	PN 400	23,9	10	31,5	24	27	12	90	11,9	1164232000	24-SWOSDS-L15-M18E •
L 15	M 22 x 1,5	PN 400	26,9	10	32,5	27	27	14	130	13,2	1198702000	24-SWOSDS-L15-M22E
L 18	M 22 x 1,5	PN 400	26,9	13	31,5	27	32	14	130	15,3	1164282000	24-SWOSDS-L18-M22E •
L 18	M 26 x 1,5	PN 250	31,9	13	31,5	32	32	16	180	19,5	1197502000	24-SWOSDS-L18-M26E
L 22	M 26 x 1,5	PN 250	31,9	17	32,5	32	36	16	180	20,2	1164332000	24-SWOSDS-L22-M26E •
L 28	M 33 x 2	PN 250	39,9	22	35	41	41	18	230	28,6	1164382000	24-SWOSDS-L28-M33E •
L 35	M 42 x 2	PN 250	49,9	28	42,5	50	50	20	330	50,0	1164432000	24-SWOSDS-L35-M42E •
L 42	M 48 x 2	PN 250	54,9	34	46,5	55	60	22	500	71,6	1164482000	24-SWOSDS-L42-M48E •
S 6	M 12 x 1,5	PN 800	16,9	2,5	27	17	17	12	50	4,7	1164532000	24-SWOSDS-S6-M12E •
S 6	M 16 x 1,5	PN 800	21,9	2,5	32	22	17	12	80	8,1	1196282000	24-SWOSDS-S6-M16E
S 8	M 14 x 1,5	PN 800	18,9	4	29,5	19	19	12	60	6,4	1164582000	24-SWOSDS-S8-M14E •
S 8	M 16 x 1,5	PN 800	21,9	4	32	22	19	12	60	8,6	1196292000	24-SWOSDS-S8-M16E
S 10	M 16 x 1,5	PN 800	21,9	6	32	22	22	12	80	9,0	1164632000	24-SWOSDS-S10-M16E •
S 12	M 16 x 1,5	PN 800	21,9	6	33	22	24	12	90	10,1	1196222000	24-SWOSDS-S12-M16E
S 12	M 18 x 1,5	PN 630	23,9	8	34	24	24	12	90	11,1	1164682000	24-SWOSDS-S12-M18E •
S 14	M 20 x 1,5	PN 630	25,9	9	36,5	27	27	14	130	15,7	1164732000	24-SWOSDS-S14-M20E •
S 16	M 22 x 1,5	PN 630	26,9	11	37	27	30	14	130	17,6	1164782000	24-SWOSDS-S16-M22E •
S 20	M 27 x 2	PN 420	31,9	14	43	32	36	16	200	27,6	1164832000	24-SWOSDS-S20-M27E
S 25	M 33 x 2	PN 420	39,9	18	48	41	46	18	250	50,5	1164882000	24-SWOSDS-S25-M33E •
S 30	M 42 x 2	PN 420	49,9	23	51	50	50	20	500	69,7	1164932000	24-SWOSDS-S30-M42E •
S 38	M 48 x 2	PN 420	54,9	30	60	55	60	22	600	76,4	1164982000	24-SWOSDS-S38-M48E •

• Dimensions standard

Exemple comparatif :
EGE06LMED
ISO 8434-1-SWOSDS-L6xM10x1-E-St

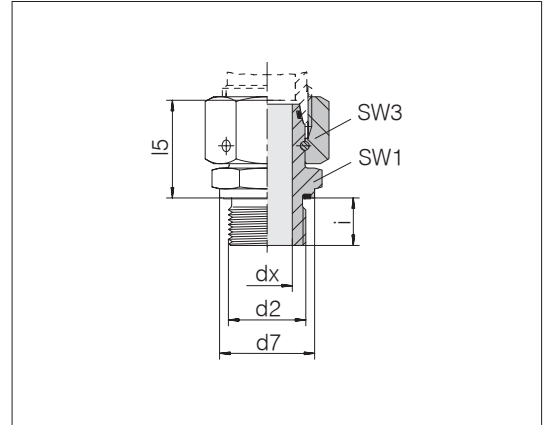


Adaptateurs orientables

avec étanchéité conique et joint torique adaptés à la forme de perçage W DIN 3861 / ISO 8434-1

Filetage : filetage Whitworth, cylindrique

Étanchéité par une bague d'étanchéité profilée PEFLEX



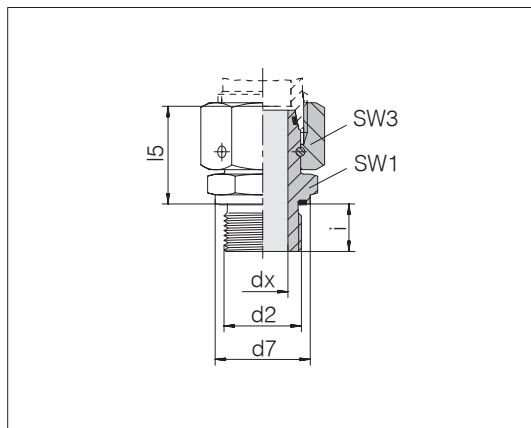
Série	d2	Pression	d7	dx	l5	SW1	SW3	i	Nm -10 %	kg/100 env	N° de cde	Désignation
L 6	G 1/8 A	PN 500	13,9	2,5	24,5	14	14	8	20	2,6	1165032000	24-SWOSDS-L6-G1/8E •
L 8	G 1/8 A	PN 500	13,9	4	24	14	17	8	20	3,3	1197392000	24-SWOSDS-L8-G1/8E
L 8	G 1/4 A	PN 500	18,9	4,5	29,5	19	17	12	50	5,7	1165082000	24-SWOSDS-L8-G1/4E •
L 10	G 1/4 A	PN 500	18,9	6	27,5	19	19	12	50	5,6	1165132000	24-SWOSDS-L10-G1/4E •
L 10	G 3/8 A	PN 400	21,9	6	28	22	19	12	80	7,3	1197212000	24-SWOSDS-L10-G3/8E
L 10	G 1/2 A	PN 400	26,9	6	28,5	27	19	14	100	9,8	1198302000	24-SWOSDS-L10-G1/2E
L 12	G 1/4 A	PN 500	18,9	6	27,5	19	22	12	50	6,9	1197572000	24-SWOSDS-L12-G1/4E
L 12	G 3/8 A	PN 400	21,9	8	34	22	22	12	80	9,6	1165182000	24-SWOSDS-L12-G3/8E •
L 12	G 1/2 A	PN 400	26,9	8	32	27	22	14	100	11,8	1198402000	24-SWOSDS-L12-G1/2E
L 15	G 3/8 A	PN 400	21,9	9	32,5	22	27	12	80	11,6	1198562000	24-SWOSDS-L15-G3/8E
L 15	G 1/2 A	PN 400	26,9	10	32	27	27	14	100	14,1	1165232000	24-SWOSDS-L15-G1/2E •
L 15	G 3/4 A	PN 250	31,9	10	30,5	32	27	14	100	15,4	1197032000	24-SWOSDS-L15-G3/4E
L 18	G 1/2 A	PN 400	26,9	13	31,5	27	32	14	100	14,4	1165282000	24-SWOSDS-L18-G1/2E •
L 18	G 3/4 A	PN 250	31,9	13	31	32	32	16	180	17,2	1198652000	24-SWOSDS-L18-G3/4E
L 22	G 1/2 A	PN 250	26,9	14	32	27	36	14	100	17,1	1198662000	24-SWOSDS-L22-G1/2E
L 22	G 3/4 A	PN 250	31,9	17	32,5	32	36	16	180	20,1	1165332000	24-SWOSDS-L22-G3/4E •
L 28	G 3/4 A	PN 250	31,9	17	35	32	41	16	180	23,5	1197012000	24-SWOSDS-L28-G3/4E
L 28	G 1 A	PN 250	39,9	22	35	41	41	18	230	29,3	1165382000	24-SWOSDS-L28-G1E •
L 35	G 1 1/4 A	PN 250	49,9	28	42,5	50	50	20	330	50,9	1165432000	24-SWOSDS-L35-G11/4E •
L 42	G 1 1/2 A	PN 250	54,9	34	46,5	55	60	22	500	72,2	1165482000	24-SWOSDS-L42-G11/2E •

Adaptateurs orientables

avec étanchéité conique et joint torique
adaptés à la forme de perçage W DIN 3861 / ISO 8434-1

Filetage : filetage Whitworth, cylindrique

Étanchéité par une bague d'étanchéité profilée PEFLEX



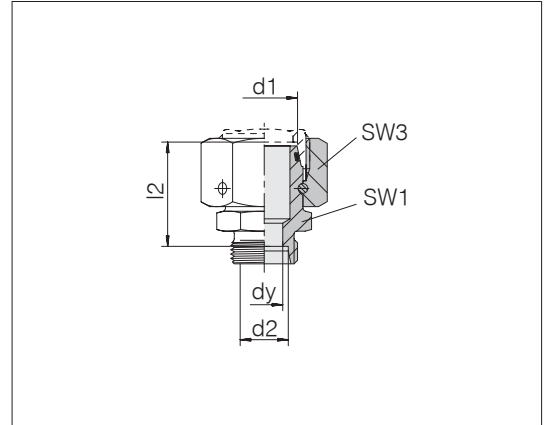
Série Dia ext.	d2	Pression	d7	dx	l5	SW1	SW3	i	Nm -10 %	kg/100 env	N° de cde	Désignation
S 6	G 1/4 A	PN 800	18,9	2,5	27	19	17	12	60	5,4	1165532000	24-SWOSDS-S6-G1/4E •
S 8	G 1/4 A	PN 800	18,9	4	29,5	19	19	12	60	6,4	1165582000	24-SWOSDS-S8-G1/4E •
S 10	G 1/4 A	PN 800	18,9	5	32	19	22	12	60	8,7	1197512000	24-SWOSDS-S10-G1/4E •
S 10	G 3/8 A	PN 800	21,9	6	32	22	22	12	90	9,4	1165632000	24-SWOSDS-S10-G3/8E •
S 12	G 1/4 A	PN 630	18,9	5	30	19	24	12	60	7,9	1198582000	24-SWOSDS-S12-G1/4E •
S 12	G 3/8 A	PN 630	21,9	8	34	22	24	12	90	10,0	1165682000	24-SWOSDS-S12-G3/8E •
S 12	G 1/2 A	PN 630	26,9	8	35,5	27	24	14	150	14,4	1198572000	24-SWOSDS-S12-G1/2E •
S 14	G 1/2 A	PN 630	26,9	9	36,5	27	27	14	150	16,4	1165732000	24-SWOSDS-S14-G1/2E •
S 16	G 1/2 A	PN 630	26,9	11	37	27	30	14	150	17,1	1165782000	24-SWOSDS-S16-G1/2E •
S 16	G 3/4 A	PN 420	31,9	11	39,5	32	30	16	200	24,4	1197772000	24-SWOSDS-S16-G3/4E •
S 20	G 1/2 A	PN 420	26,9	12	43	27	36	14	150	21,2	1198312000	24-SWOSDS-S20-G1/2E •
S 20	G 3/4 A	PN 420	31,9	14	43	32	36	16	200	27,2	1165832000	24-SWOSDS-S20-G3/4E •
S 25	G 3/4 A	PN 420	31,9	16	48	32	46	16	200	39,7	1196482000	24-SWOSDS-S25-G3/4E •
S 25	G 1 A	PN 420	39,9	18	48	41	46	18	250	50,6	1165882000	24-SWOSDS-S25-G1E •
S 30	G 1 A	PN 420	39,9	18	51,5	41	50	18	250	54,4	1197412000	24-SWOSDS-S30-G1E •
S 30	G 1 1/4 A	PN 420	49,9	23	51	50	50	20	500	68,5	1165932000	24-SWOSDS-S30-G11/4E •
S 38	G 1 1/4 A	PN 420	49,9	25	54,5	50	60	22	600	78,9	1197362000	24-SWOSDS-S38-G11/4E •
S 38	G 1 1/2 A	PN 420	54,9	30	60	55	60	22	600	95,5	1165982000	24-SWOSDS-S38-G11/2E •

• Dimensions standard

Raccords de réduction

avec étanchéité conique et joint torique
adaptés à la forme de perçage W DIN 3861 / ISO 8434-1

Matériau standard des joints toriques : FPM/FKM

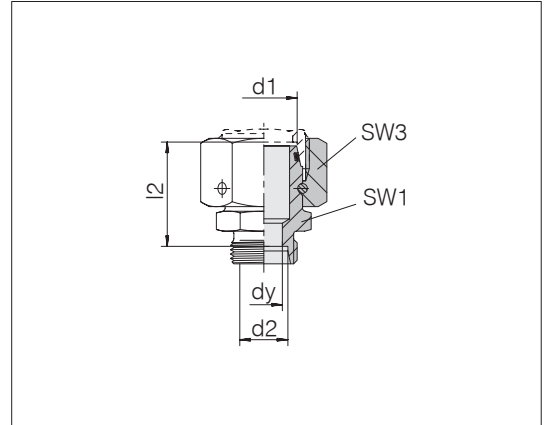


Série	Dia ext.	Série	Dia ext.	Pression	dy	l2	SW1	SW3	kg/100 env	N° de cde	Désignation
d1	d2										
L	8	L	6	PN 500	4	23,5	12	17	2,9	1181002058	24-SWOS-L8-L6
L	10	L	6	PN 500	4	25	14	19	3,8	1181012058	24-SWOS-L10-L6
L	10	L	8	PN 500	6	25	14	19	3,8	1181022058	24-SWOS-L10-L8
L	10	S	8	PN 500	5	28	17	19	4,9	1181962058	24-SWOS-L10-S8
L	12	L	6	PN 400	4	25	17	22	5,0	1181032058	24-SWOS-L12-L6
L	12	L	8	PN 400	6	25	17	22	5,1	1181042058	24-SWOS-L12-L8
L	12	L	10	PN 400	8	26	17	22	5,2	1181052058	24-SWOS-L12-L10
L	12	S	6	PN 400	4	28	17	22	5,6	1181952058	24-SWOS-L12-S6
L	12	S	8	PN 400	5	28	17	22	6,0	1181982058	24-SWOS-L12-S8
L	15	L	6	PN 400	4	28	19	27	8,7	1181062058	24-SWOS-L15-L6
L	15	L	8	PN 400	6	28	19	27	8,8	1181072058	24-SWOS-L15-L8
L	15	L	10	PN 400	8	29	19	27	8,9	1181082058	24-SWOS-L15-L10
L	15	L	12	PN 400	10	29	19	27	9,0	1181092058	24-SWOS-L15-L12
L	15	L	18	PN 400	10	31	27	27	11,8	1181942058	24-SWOS-L15-L18
L	15	S	8	PN 400	5	30	19	27	9,4	1181992058	24-SWOS-L15-S8
L	18	L	6	PN 400	4	28	24	32	11,1	1181102058	24-SWOS-L18-L6
L	18	L	8	PN 400	6	28	24	32	11,1	1181112058	24-SWOS-L18-L8
L	18	L	10	PN 400	8	29	24	32	11,2	1181122058	24-SWOS-L18-L10
L	18	L	12	PN 400	10	29	24	32	11,3	1181132058	24-SWOS-L18-L12
L	18	L	15	PN 400	12	30	24	32	11,8	1181142058	24-SWOS-L18-L15
L	18	S	8	PN 400	5	30	24	32	11,6	1181972058	24-SWOS-L18-S8
L	22	L	6	PN 250	4	32	27	36	15,4	1181152058	24-SWOS-L22-L6
L	22	L	8	PN 250	6	32	27	36	15,5	1181162058	24-SWOS-L22-L8
L	22	L	10	PN 250	8	33	27	36	15,7	1181172058	24-SWOS-L22-L10
L	22	L	12	PN 250	10	33	27	36	16,1	1181182058	24-SWOS-L22-L12
L	22	L	15	PN 250	12	34	27	36	16,2	1181192058	24-SWOS-L22-L15
L	22	L	18	PN 250	15	33,5	27	36	16,6	1181202058	24-SWOS-L22-L18
L	28	L	8	PN 250	6	34	32	41	20,1	1181222058	24-SWOS-L28-L8
L	28	L	10	PN 250	8	35	32	41	20,1	1181232058	24-SWOS-L28-L10
L	28	L	12	PN 250	10	35	32	41	20,1	1181242058	24-SWOS-L28-L12
L	28	L	15	PN 250	12	36	32	41	20,6	1181252058	24-SWOS-L28-L15

Raccords de réduction

avec étanchéité conique et joint torique
adaptés à la forme de perçage W DIN 3861 / ISO 8434-1

Matériau standard des joints toriques : FPM/FKM



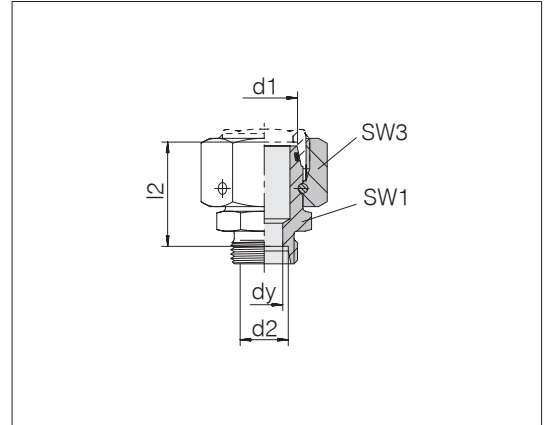
Série Dia ext. d1	Série Dia ext. d2	Pression	dy	l2	SW1	SW3	kg/100 env	N° de cde	Désignation
L 28	L 18	PN 250	15	35,5	32	41	21,0	1181262058	24-SWOS-L28-L18
L 28	L 22	PN 250	19	37,5	32	41	21,0	1181272058	24-SWOS-L28-L22
L 28	S 16	PN 250	12	36,5	32	41	21,5	1181922058	24-SWOS-L28-S16
L 28	S 20	PN 250	16	36,5	32	41	23,2	1181912058	24-SWOS-L28-S20
L 35	L 6	PN 250	4	37	41	50	31,9	1181282058	24-SWOS-L35-L6
L 35	L 8	PN 250	6	37	41	50	30,6	1181292058	24-SWOS-L35-L8
L 35	L 10	PN 250	8	38	41	50	32,3	1181302058	24-SWOS-L35-L10
L 35	L 12	PN 250	10	38	41	50	31,3	1181312058	24-SWOS-L35-L12
L 35	L 15	PN 250	12	39	41	50	31,6	1181322058	24-SWOS-L35-L15
L 35	L 18	PN 250	15	38,5	41	50	31,9	1181332058	24-SWOS-L35-L18
L 35	L 22	PN 250	19	40,5	41	50	32,1	1181342058	24-SWOS-L35-L22
L 35	L 28	PN 250	24	40,5	41	50	32,3	1181352058	24-SWOS-L35-L28
L 42	L 6	PN 250	4	40,5	50	60	52,5	1181812058	24-SWOS-L42-L6
L 42	L 8	PN 250	6	40,5	50	60	51,9	1181362058	24-SWOS-L42-L8
L 42	L 10	PN 250	8	41,5	50	60	52,8	1181372058	24-SWOS-L42-L10
L 42	L 12	PN 250	10	41,5	50	60	51,8	1181382058	24-SWOS-L42-L12
L 42	L 15	PN 250	12	42,5	50	60	53,4	1181392058	24-SWOS-L42-L15
L 42	L 18	PN 250	15	42	50	60	52,7	1181412058	24-SWOS-L42-L18
L 42	L 22	PN 250	19	44	50	60	51,5	1181422058	24-SWOS-L42-L22
L 42	L 28	PN 250	24	44	50	60	51,5	1181432058	24-SWOS-L42-L28
L 42	L 35	PN 250	30	43	50	60	53,1	1181442058	24-SWOS-L42-L35

Suite à la page suivante

Raccords de réduction

avec étanchéité conique et joint torique
adaptés à la forme de perçage W DIN 3861 / ISO 8434-1

Matériau standard des joints toriques : FPM/FKM



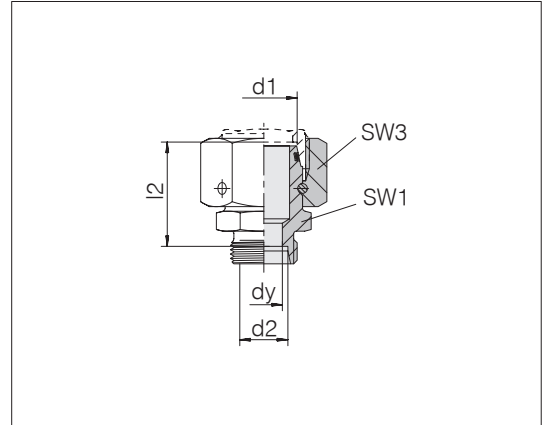
Série	Dia ext.	Série	Dia ext.	Pression	dy	l2	SW1	SW3	kg/100 env	N° de cde	Désignation
d1	d2										
S	8	S	6	PN 800	4	27	14	19	4,3	1181452058	24-SWOS-S8-S6
S	10	S	6	PN 800	4	27,5	17	22	5,5	1181462058	24-SWOS-S10-S6
S	10	S	8	PN 800	5	27,5	17	22	5,7	1181472058	24-SWOS-S10-S8
S	12	S	6	PN 630	4	30	19	24	7,0	1181482058	24-SWOS-S12-S6
S	12	S	8	PN 630	5	30	19	24	7,1	1181492058	24-SWOS-S12-S8
S	12	S	10	PN 630	7	29,5	19	24	7,3	1181502058	24-SWOS-S12-S10
S	14	S	6	PN 630	4	31,5	19	27	9,4	1181512058	24-SWOS-S14-S6
S	14	S	8	PN 630	5	31,5	19	27	9,5	1181522058	24-SWOS-S14-S8
S	14	S	10	PN 630	7	31	22	27	10,2	1181532058	24-SWOS-S14-S10
S	14	S	12	PN 630	8	31	22	27	10,4	1181542058	24-SWOS-S14-S12
S	16	L	12	PN 400	10	32	22	30	11,6	1181932058	24-SWOS-S16-L12
S	16	L	15	PN 400	11	38,8	24	30	14,4	1198602058	24-SWOS-S16-L15
S	16	S	6	PN 630	4	32	22	30	11,4	1181552058	24-SWOS-S16-S6
S	16	S	8	PN 630	5	32	22	30	11,6	1181562058	24-SWOS-S16-S8
S	16	S	10	PN 630	7	31,5	22	30	11,7	1181572058	24-SWOS-S16-S10
S	16	S	12	PN 630	8	31,5	22	30	12,0	1181582058	24-SWOS-S16-S12
S	16	S	14	PN 630	10	31,5	24	30	12,8	1181592058	24-SWOS-S16-S14
S	20	L	15	PN 400	12	36	27	36	16,6	1197582058	24-SWOS-S20-L15
S	20	S	6	PN 420	4	36	27	36	17,0	1181602058	24-SWOS-S20-S6
S	20	S	8	PN 420	5	36	27	36	17,2	1181612058	24-SWOS-S20-S8
S	20	S	10	PN 420	7	35,5	27	36	17,0	1181622058	24-SWOS-S20-S10
S	20	S	12	PN 420	8	35,5	27	36	17,3	1181632058	24-SWOS-S20-S12
S	20	S	16	PN 420	12	36,5	27	36	17,9	1181652058	24-SWOS-S20-S16
S	25	L	18	PN 400	15	38	32	46	31,5	1198612058	24-SWOS-S25-L18
S	25	S	6	PN 420	4	38,5	32	46	30,9	1181662058	24-SWOS-S25-S6
S	25	S	8	PN 420	5	38,5	32	46	30,9	1181672058	24-SWOS-S25-S8
S	25	S	10	PN 420	7	38	32	46	31,2	1181682058	24-SWOS-S25-S10
S	25	S	12	PN 420	8	38	32	46	31,3	1181692058	24-SWOS-S25-S12
S	25	S	16	PN 420	12	39	32	46	31,7	1181712058	24-SWOS-S25-S16
S	25	S	20	PN 420	16	39	32	46	32,8	1181722058	24-SWOS-S25-S20
S	30	L	22	PN 250	19	45,5	41	50	40,9	1198072058	24-SWOS-S30-L22
S	30	S	6	PN 420	4	44	41	50	40,4	1181732058	24-SWOS-S30-S6
S	30	S	8	PN 420	5	44	41	50	39,9	1181742058	24-SWOS-S30-S8

Suite à la page suivante

Raccords de réduction

avec étanchéité conique et joint torique
adaptés à la forme de perçage W DIN 3861 / ISO 8434-1

Matériau standard des joints toriques : FPM/FKM

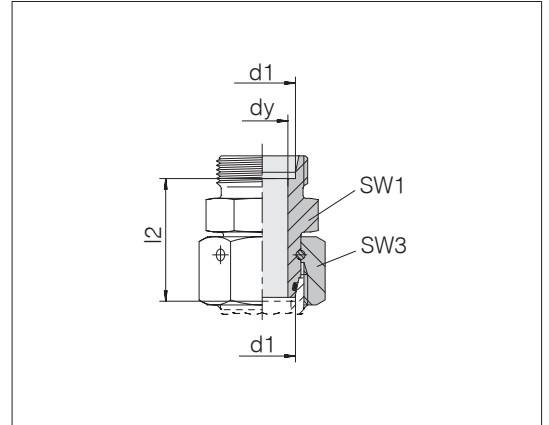


Série	Série	Pression	dy	l2	SW1	SW3	kg/100	N° de cde	Désignation
Dia ext.	Dia ext.						env		
d1	d2								
S 30	S 10	PN 420	7	43,5	41	50	40,4	1181752058	24-SWOS-S30-S10
S 30	S 12	PN 420	8	43,5	41	50	40,5	1181762058	24-SWOS-S30-S12
S 30	S 16	PN 420	12	44,5	41	50	40,6	1181782058	24-SWOS-S30-S16
S 30	S 20	PN 420	16	44,5	41	50	42,2	1181792058	24-SWOS-S30-S20
S 30	S 25	PN 420	20	45	41	50	44,8	1181802058	24-SWOS-S30-S25
S 38	S 6	PN 420	4	47,5	50	60	57,6	1181822058	24-SWOS-S38-S6
S 38	S 8	PN 420	5	47,5	50	60	57,8	1181832058	24-SWOS-S38-S8
S 38	S 10	PN 420	7	47	50	60	58,4	1181842058	24-SWOS-S38-S10
S 38	S 12	PN 420	8	47	50	60	59,2	1181852058	24-SWOS-S38-S12
S 38	S 16	PN 420	12	48	50	60	59,2	1181862058	24-SWOS-S38-S16
S 38	S 20	PN 420	16	48	50	60	59,7	1181872058	24-SWOS-S38-S20
S 38	S 25	PN 420	20	48,5	50	60	62,3	1181882058	24-SWOS-S38-S25
S 38	S 30	PN 420	25	49	50	60	63,6	1181892058	24-SWOS-S38-S30

Adapteurs rallonge

avec étanchéité conique et joint torique

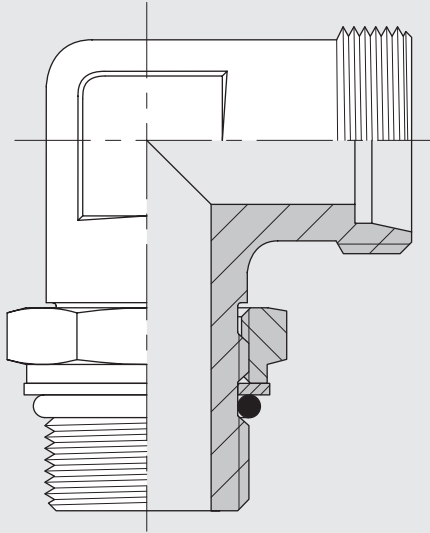
Matériau standard des joints toriques : FPM/FKM



Série	Dia ext. d1	Pression	dy	l2	SW1	SW3	Nm -5 %	kg/100 env	N° de cde	Désignation
L	6	PN 500	2,5	36	12	14	20	3,7	1191402058	24-SWOS-L6
L	8	PN 500	4	36	14	17	30	5,0	1191412058	24-SWOS-L8
L	10	PN 500	6	36	17	19	40	6,6	1191422058	24-SWOS-L10
L	12	PN 400	8	36	19	22	50	8,7	1191862058	24-SWOS-L12
L	15	PN 400	10	36	24	27	70	13,2	1191432058	24-SWOS-L15
L	18	PN 400	13	36	27	32	90	16,8	1191882058	24-SWOS-L18
L	22	PN 250	17	40	32	36	120	23,0	1191872058	24-SWOS-L22
L	28	PN 250	22	40	41	41	160	29,7	1191892058	24-SWOS-L28
L	35	PN 250	28	50	46	50	250	49,0	1191902058	24-SWOS-L35
L	42	PN 250	34	60	55	60	380	85,0	1191912058	24-SWOS-L42
S	6	PN 800	2,5	36	14	17	25	5,3	1191442058	24-SWOS-S6
S	8	PN 800	4	36	17	19	40	7,0	1191492058	24-SWOS-S8
S	10	PN 800	6	36	19	22	50	8,7	1191522058	24-SWOS-S10
S	12	PN 630	8	36	22	24	60	10,4	1191482058	24-SWOS-S12
S	14	PN 630	9	40	24	27	75	14,7	1191532058	24-SWOS-S14
S	16	PN 630	11	40	27	30	85	17,8	1191542058	24-SWOS-S16
S	20	PN 420	14	46	32	36	140	28,0	1191512058	24-SWOS-S20
S	25	PN 420	18	50	41	46	190	50,3	1191502058	24-SWOS-S25
S	30	PN 420	23	56	46	50	270	65,6	1191342058	24-SWOS-S30
S	38	PN 420	30	60	55	60	400	93,6	1191692058	24-SWOS-S38

Exemple comparatif :
DA06LOMDCF

Raccords vissés orientables avec contre-écrou

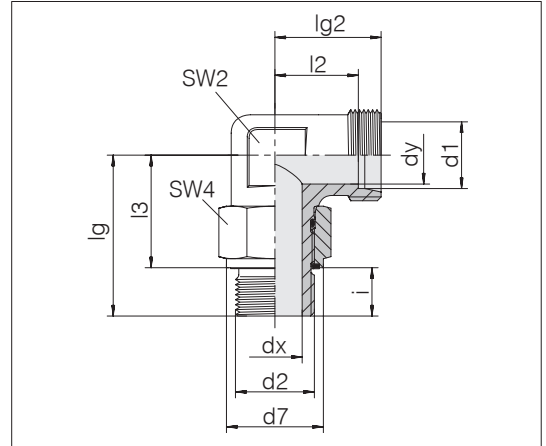


Raccords vissés orientables coudés avec contre-écrou

Filetage : filetage métrique, cylindrique

Étanchéité par une bague d'étanchéité profilée PEFLEX

Matériau standard des bagues d'étanchéité et des joints toriques (étanchéité intérieure) : NBR



Série	d2	Pression	d7	dx	dy	lg	lg2	l2	l3	SW2	SW4	i	Nm -10 %	kg/100 env	N° de cde	Désignation		
L	6	M 10 x 1	PN 315	13,9	4,5	4	29,5	21	14	21,5	14	14	8	18	4,4	1113002081	24-SDAE-L6-M10E	•
L	6	M 12 x 1,5	PN 315	16,9	6	4	36,5	21	14	24,5	14	17	12	35	5,8	1113012081	24-SDAE-L6-M12E	•
L	6	M 14 x 1,5	PN 315	18,9	7	4	39	23	16	27	17	19	12	55	8,1	1113022081	24-SDAE-L6-M14E	•
L	8	M 12 x 1,5	PN 315	16,9	6	6	36,5	23	16	24,5	14	17	12	35	6,1	1113052081	24-SDAE-L8-M12E	•
L	10	M 14 x 1,5	PN 315	18,9	7,5	8	39	24	17	27	17	19	12	55	7,4	1113102081	24-SDAE-L10-M14E	•
L	10	M 18 x 1,5	PN 315	23,9	11	8	42	28	28	30	22	19	11,9	90	13,6	1113112081	24-SDAE-L10-M18E	•
L	12	M 16 x 1,5	PN 315	21,9	9	10	40	24	17	28	17	22	12	80	9,6	1113152081	24-SDAE-L12-M16E	•
L	12	M 18 x 1,5	PN 315	23,9	11	10	32	28	21	30	22	24	12	90	14,6	1113162081	24-SDAE-L12-M18E	•
L	15	M 18 x 1,5	PN 315	23,9	11	12	32	28	21	30	22	24	12	90	13,7	1113202081	24-SDAE-L15-M18E	•
L	15	M 22 x 1,5	PN 315	26,9	14	12	46	29	22	32	22	27	14	130	16,4	1113212081	24-SDAE-L15-M22E	•
L	18	M 18 x 1,5	PN 315	23,9	11	15	46	31	23,5	34	24	24	12	90	16,1	1113262081	24-SDAE-L18-M18E	•
L	18	M 22 x 1,5	PN 315	26,9	14	15	49,5	33	25,5	35,5	27	27	14	130	24,6	1113252081	24-SDAE-L18-M22E	•
L	18	M 26 x 1,5	PN 160	31,9	18	15	53	33	25,5	37	27	32	16	180	27,0	1113272081	24-SDAE-L18-M26E	•
L	22	M 26 x 1,5	PN 160	31,9	18	19	53	35	27,5	37	27	32	16	180	24,2	1113312081	24-SDAE-L22-M26E	•
L	22	M 27 x 2	PN 160	31,9	18	19	56	35	27,5	40	27	32	16	190	27,9	1113302081	24-SDAE-L22-M27E	•
L	28	M 26 x 1,5	PN 160	31,9	18	24	59	38	30,5	43	36	32	16	180	36,3	1113362081	24-SDAE-L28-M26E	•
L	28	M 33 x 2	PN 160	40,9	23	24	68,5	40	32,5	50,5	41	41	18	250	65,9	1113352081	24-SDAE-L28-M33E	•
L	35	M 42 x 2	PN 160	49,9	30	30	75,5	46,5	36	55,5	50	50	20	350	103,9	1113402081	24-SDAE-L35-M42E	•
L	42	M 48 x 2	PN 160	54,9	36	36	79,5	51	40	57,5	50	55	22	500	106,4	1113452081	24-SDAE-L42-M48E	•
S	6	M 12 x 1,5	PN 315	16,9	4	4	36,5	23,5	16,5	24,5	14	17	12	35	6,9	1113502081	24-SDAE-S6-M12E	•
S	8	M 14 x 1,5	PN 315	18,9	6	5	39	25	18	27	17	19	12	55	9,2	1113552081	24-SDAE-S8-M14E	•
S	10	M 12 x 1,5	PN 315	16,9	6	7	38,5	25	17,5	26,5	17	17	12	35	7,9	1113612081	24-SDAE-S10-M12E	•
S	10	M 16 x 1,5	PN 315	21,9	7	7	40	25	17,5	28	17	22	12	80	12,2	1113602081	24-SDAE-S10-M16E	•
S	12	M 18 x 1,5	PN 315	23,9	9	8	42	29	21,5	30	22	24	12	90	17,1	1113652081	24-SDAE-S12-M18E	•
S	16	M 22 x 1,5	PN 315	26,9	12	12	49,5	35	26,5	35,5	27	27	14	130	27,4	1113752081	24-SDAE-S16-M22E	•
S	20	M 27 x 2	PN 250	31,9	15	16	56	38	27,5	40	27	32	16	220	34,3	1113802081	24-SDAE-S20-M27E	•
S	25	M 33 x 2	PN 160	40,9	20	20	68,5	44	32	50,5	41	41	18	250	76,9	1113852081	24-SDAE-S25-M33E	•
S	30	M 42 x 2	PN 160	49,9	26	25	75,5	50	36,5	55,5	50	50	20	350	121,4	1113902081	24-SDAE-S30-M42E	•
S	38	M 48 x 2	PN 160	54,9	32	32	79,5	57	41	57,5	50	55	22	500	133,1	1113952081	24-SDAE-S38-M48E	•

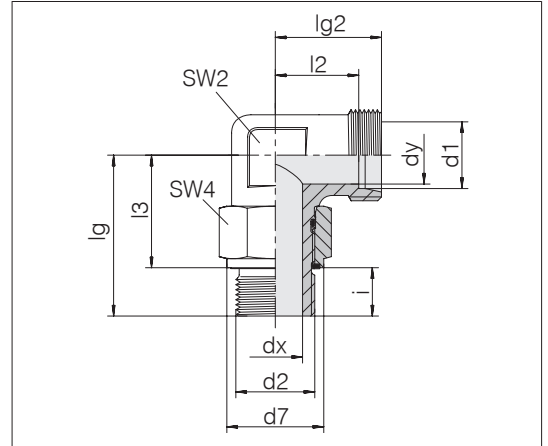
• Dimensions standard

Raccords vissés orientables couvés avec contre-écrou

Filetage : filetage Whitworth, cylindrique

Étanchéité par une bague d'étanchéité profilée PEFLEX

Matériau standard des bagues d'étanchéité et des joints toriques (étanchéité intérieure) : NBR



Série	d2	Pression	d7	dx	dy	lg	lg2	l2	l3	SW2	SW4	i	Nm -10 %	kg/100 env	N° de cde	Désignation	
L	6 G 1/8 A	PN 315	13,9	4	4	29	21	14	21	14	14	8	20	4,1	1144002081	24-SDAE-L6-G1/8E	•
L	6 G 1/4 A	PN 315	18,9	7	4	38	23	16	26	17	19	12	50	7,8	1144012081	24-SDAE-L6-G1/4E	
L	8 G 1/4 A	PN 315	18,9	7	6	38	23	16	26	17	19	12	50	7,9	1144052081	24-SDAE-L8-G1/4E	•
L	8 G 3/8 A	PN 315	21,9	9	6	41	25	18	29	19	22	11,9	80	11,0	1144062081	24-SDAE-L8-G3/8E	
L	10 G 1/4 A	PN 315	18,9	7	8	38	24	17	26	17	19	12	50	7,9	1144102081	24-SDAE-L10-G1/4E	•
L	12 G 1/4 A	PN 315	18,9	7	10	48	24	17	26	17	19	12	50	7,6	1144162081	24-SDAE-L12-G1/4E	
L	12 G 3/8 A	PN 315	21,9	10	10	41	26	19	29	19	22	12	80	11,2	1144152081	24-SDAE-L12-G3/8E	•
L	12 G 1/2 A	PN 250	26,9	12,5	10	44	28	21	30	22	27	14	105	15,4	1144172081	24-SDAE-L12-G1/2E	
L	15 G 1/2 A	PN 250	26,9	12,5	12	44	28	21	30	22	27	14	105	15,3	1144202081	24-SDAE-L15-G1/2E	•
L	18 G 1/2 A	PN 250	26,9	12,5	15	51	33	25,5	37	27	27	14	105	25,9	1144252081	24-SDAE-L18-G1/2E	•
L	18 G 3/4 A	PN 160	32,9	15,5	15	55	33	25,5	39	27	36	15,9	190	32,6	1144262081	24-SDAE-L18-G3/4E	
L	22 G 1/2 A	PN 160	26,9	12,5	19	51	35	27,5	37	27	27	14	105	24,5	1144312081	24-SDAE-L22-G1/2E	
L	22 G 3/4 A	PN 160	35,9	18	19	55	35	27,5	39	27	36	16	190	33,6	1144302081	24-SDAE-L22-G3/4E	•
L	28 G 3/4 A	PN 160	35,9	15,5	24	60,5	38	30,5	44,5	36	36	16	190	43,7	1144362081	24-SDAE-L28-G3/4E	
L	28 G 1 A	PN 160	40,9	21,5	24	68,5	40	32,5	50,5	41	41	18	250	70,5	1144352081	24-SDAE-L28-G1E	•
L	35 G 1 1/4 A	PN 160	49,9	27,5	30	76	46,5	36	56	50	50	20	400	111,5	1144402081	24-SDAE-L35-G1 1/4E	•
L	42 G 1 1/2 A	PN 160	54,9	33	36	79,5	51	40	57,5	50	55	22	500	115,4	1144452081	24-SDAE-L42-G1 1/2E	•
S	6 G 1/4 A	PN 315	18,9	6	4	38	25	18	26	17	19	12	50	8,7	1144502081	24-SDAE-S6-G1/4E	•
S	8 G 1/4 A	PN 315	18,9	7	5	38	25	18	26	17	19	12	50	8,5	1144552081	24-SDAE-S8-G1/4E	•
S	10 G 3/8 A	PN 315	21,9	10	7	41	27	19,5	29	19	22	12	80	12,1	1144602081	24-SDAE-S10-G3/8E	•
S	12 G 3/8 A	PN 315	21,9	10	8	41	29	21,5	29	19	22	12	80	12,1	1144652081	24-SDAE-S12-G3/8E	•
S	14 G 1/2 A	PN 315	26,9	10	10	44	30	22	30	24	27	14	110	19,3	1144702081	24-SDAE-S14-G1/2E	•
S	16 G 1/2 A	PN 315	26,9	10	12	51	35	26,5	37	27	27	14	110	27,3	1144752081	24-SDAE-S16-G1/2E	•
S	16 G 3/4 A	PN 250	35,9	15,5	12	55	35	26,5	39	27	36	16	220	35,3	1144762081	24-SDAE-S16-G3/4E	•
S	20 G 3/4 A	PN 250	35,9	15,5	16	55	38	27,5	39	27	36	16	220	36,2	1144802081	24-SDAE-S20-G3/4E	•
S	25 G 3/4 A	PN 250	35,9	15,5	20	60,5	42	30	44,5	36	36	16	220	46,5	1144862081	24-SDAE-S25-G3/4E	•
S	25 G 1 A	PN 250	40,9	21,5	20	68,5	44	32	50,5	41	41	18	280	75,0	1144852081	24-SDAE-S25-G1E	•
S	30 G 1 1/4 A	PN 160	49,9	27,5	25	76	50	36,5	56	50	50	20	400	118,7	1144902081	24-SDAE-S30-G1 1/4E	•
S	38 G 1 1/2 A	PN 160	54,9	33	32	79,5	57	41	57,5	50	55	22	500	129,5	1144952081	24-SDAE-S38-G1 1/2E	•

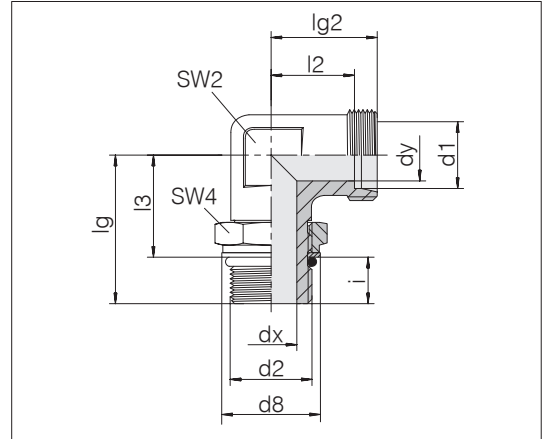
• Dimensions standard

Raccords vissés orientables coudés avec contre-écrou

Filetage : filetage métrique, cylindrique ISO 6149

Étanchéité par joint torique

Matériau standard des joints toriques : NBR



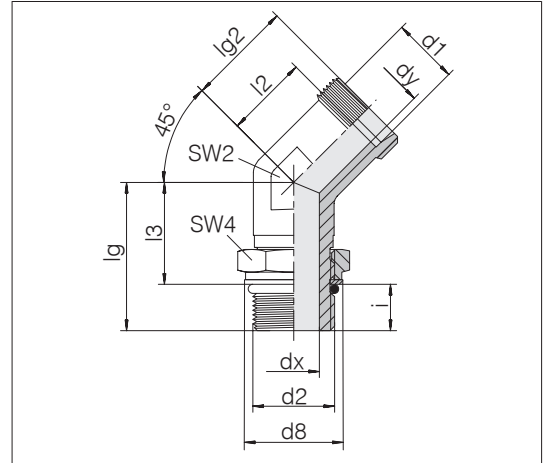
Série	d2	Pression	d8	dx	dy	lg	lg2	l2	l3	SW2	SW4	i	Nm -10 %	kg/100 env	N° de cde	Désignation	
L	6	M 10 x 1	PN 315	14,5	4,5	4	27	19	12	20	12	14	7	15	2,6	0147002081	24-SDAE-L6-M10F
L	8	M 12 x 1,5	PN 315	17,5	6	6	32	21	14	22	12	17	10	25	3,7	0147052081	24-SDAE-L8-M12F
L	10	M 12 x 1,5	PN 315	17,5	6	8	35	22	15	25	14	17	10	25	4,6	0147112081	24-SDAE-L10-M12F
L	10	M 14 x 1,5	PN 315	19,5	7,5	8	35	22	15	25	14	19	10	35	4,8	0147102081	24-SDAE-L10-M14F
L	10	M 18 x 1,5	PN 315	24,5	11	8	41	24	17	30	19	24	11	45	9,7	0147122081	24-SDAE-L10-M18F
L	12	M 12 x 1,5	PN 315	17,5	6	10	36	24,5	17,5	26	17	17	10	25	5,4	0147172081	24-SDAE-L12-M12F
L	12	M 16 x 1,5	PN 315	22,5	9	10	36	24	17	26	17	22	10	40	6,5	0147152081	24-SDAE-L12-M16F
L	12	M 18 x 1,5	PN 315	24,5	11	26	41	26	19	30	19	24	11	45	10,0	0147182081	24-SDAE-L12-M18F
L	15	M 18 x 1,5	PN 315	24,5	11	12	41	28	21	30	19	24	11	45	10,4	0147202081	24-SDAE-L15-M18F
L	18	M 22 x 1,5	PN 315	27,5	14	15	45	31	23,5	33	24	27	12	60	15,7	0147252081	24-SDAE-L18-M22F
L	22	M 27 x 2	PN 160	32,5	18	19	49	35	27,5	35	27	32	14	100	20,7	0147302081	24-SDAE-L22-M27F
L	28	M 33 x 2	PN 160	41,5	23	24	52	38	30,5	38	36	41	14	160	34,5	0147352081	24-SDAE-L28-M33F
L	35	M 42 x 2	PN 160	50,5	30	30	62	45	34,5	48	41	50	14	210	52,7	0147402081	24-SDAE-L35-M42F
L	42	M 48 x 2	PN 160	55,5	36	36	65	51	40	49	50	55	16	260	81,3	0147452081	24-SDAE-L42-M48F
S	6	M 12 x 1,5	PN 400	17,5	4	4	32	23	16	22	12	17	10	35	4,6	0147502081	24-SDAE-S6-M12F
S	8	M 14 x 1,5	PN 400	19,5	6	5	36	24	17	26	14	19	10	45	6,4	0147552081	24-SDAE-S8-M14F
S	10	M 16 x 1,5	PN 400	22,5	7	7	38	25	17,5	27	17	22	11	55	8,6	0147602081	24-SDAE-S10-M16F
S	12	M 18 x 1,5	PN 400	24,5	9	8	43	29	21,5	31	17	24	12	70	11,6	0147652081	24-SDAE-S12-M18F
S	16	M 22 x 1,5	PN 400	27,5	12	12	49	33	24,5	35	24	27	14	100	17,9	0147752081	24-SDAE-S16-M22F
S	20	M 27 x 2	PN 400	32,5	15	16	55	37	26,5	39	27	32	16	170	28,7	0147802081	24-SDAE-S20-M27F
S	25	M 33 x 2	PN 315	41,5	20	20	60	42	30	44	36	41	16	310	48,0	0147852081	24-SDAE-S25-M33F
S	30	M 42 x 2	PN 250	50,5	26	25	68	49	35,5	51	41	50	17	330	76,5	0147902081	24-SDAE-S30-M42F
S	38	M 48 x 2	PN 200	55,5	32	32	73	57	41	54	50	55	19	420	114,5	0147952081	24-SDAE-S38-M48F

Raccords vissés orientables couvés à 45° avec contre-écrou

Filetage : filetage métrique, cylindrique ISO 6149

Étanchéité par joint torique

Matériau standard des joints toriques : NBR



Série	dia ext.	d2	Pression	d8	dx	dy	lg	lg2	l2	l3	SW2	SW4	i	Nm -10 %	kg/100 env	N° de cde	Désignation
L	6	M 10 x 1	PN 315	14,5	4,5	4	27	21	14	20	19	14	7	15	6,1	1145002081	24-SDAE45-L6-M10F
L	8	M 12 x 1,5	PN 315	17,5	6	6	32	23	16	22	19	17	10	25	7,1	1145052081	24-SDAE45-L8-M12F
L	10	M 14 x 1,5	PN 315	19,5	7,5	8	35	24	17	25	19	19	10	35	8,1	1145102081	24-SDAE45-L10-M14F
L	12	M 16 x 1,5	PN 315	22,5	9	10	36	26	19	26	19	22	10	40	8,7	1145152081	24-SDAE45-L12-M16F
L	15	M 18 x 1,5	PN 315	24,5	11	12	41	24	17	30	19	24	11	45	9,7	1145202081	24-SDAE45-L15-M18F
L	18	M 22 x 1,5	PN 315	27,5	14	15	45	26,5	19	33	24	27	12	60	17,7	1145252081	24-SDAE45-L18-M22F
L	22	M 27 x 2	PN 160	32,5	18	19	49	30	22,5	35	27	32	14	100	19,8	1145302081	24-SDAE45-L22-M27F
L	28	M 33 x 2	PN 160	41,5	23	24	52	32	24,5	38	36	41	14	160	32,3	1145352081	24-SDAE45-L28-M33F
L	35	M 42 x 2	PN 160	50,5	30	30	62	37,5	27	48	41	50	14	210	53,7	1145402081	24-SDAE45-L35-M42F
L	42	M 48 x 2	PN 160	55,5	36	36	65	51	40	49	50	55	16	260	69,5	1145452081	24-SDAE45-L42-M48F
S	6	M 12 x 1,5	PN 400	17,5	4	4	32	23,8	16	22	19	17	10	35	7,6	1145502081	24-SDAE45-S6-M12F
S	8	M 14 x 1,5	PN 400	19,5	6	5	36	24	17	26	19	19	10	45	9,1	1145552081	24-SDAE45-S8-M14F
S	10	M 16 x 1,5	PN 400	22,5	7	7	38	25,5	18	27	19	22	11	55	10,4	1145602081	24-SDAE45-S10-M16F
S	12	M 18 x 1,5	PN 400	24,5	9	8	43	24,5	17	31	19	24	12	70	12,4	1145652081	24-SDAE45-S12-M18F
S	16	M 22 x 1,5	PN 400	27,5	12	12	49	27,5	19	35	24	27	14	100	18,3	1145752081	24-SDAE45-S16-M22F
S	20	M 27 x 2	PN 400	32,5	15	16	55	32	21,5	39	27	32	16	170	27,7	1145802081	24-SDAE45-S20-M27F
S	25	M 33 x 2	PN 315	44,5	20	20	60	35	23	44	36	41	16	310	45,2	1145852081	24-SDAE45-S25-M33F
S	30	M 42 x 2	PN 250	50,5	26	25	68	37,5	24	51	41	50	17	330	72,0	1145902081	24-SDAE45-S30-M42F
S	38	M 48 x 2	PN 200	55,5	32	32	73	44	28	54	50	55	19	420	104,2	1145952081	24-SDAE45-S38-M48F

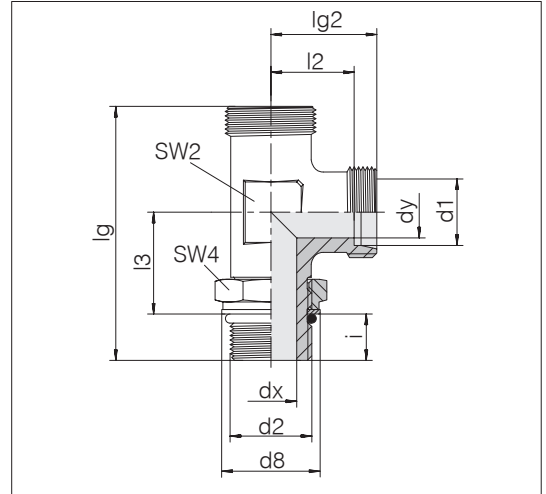
Exemple comparatif :
VEE06LMOROMD

Raccords vissés orientables en L avec contre-écrou

Filetage : filetage métrique, cylindrique ISO 6149

Étanchéité par joint torique

Matériau standard des joints toriques : NBR



Série	d2	Pression	d8	dx	dy	lg	lg2	l2	l3	SW2	SW4	i	Nm -10 %	kg/100 env	N° de cde	Désignation	
L	6	M 10 x 1	PN 315	14,5	4,5	4	48	21	14	20	14	14	7	15	4,8	1146002081	24-SDAL-L6-M10F
L	8	M 12 x 1,5	PN 315	17,5	6	6	55	23	16	22	17	17	10	25	6,9	1146052081	24-SDAL-L8-M12F
L	10	M 14 x 1,5	PN 315	19,5	7,5	8	59	24	17	25	17	19	10	35	7,0	1146102081	24-SDAL-L10-M14F
L	12	M 16 x 1,5	PN 315	22,5	9	10	62	26	19	26	19	22	10	40	10,6	1146152081	24-SDAL-L12-M16F
L	15	M 18 x 1,5	PN 315	24,5	11	12	69	28	21	30	19	24	11	45	12,2	1146202081	24-SDAL-L15-M18F
L	18	M 22 x 1,5	PN 315	27,5	14	15	79	34	26,5	33	27	27	12	60	25,4	1146252081	24-SDAL-L18-M22F
L	22	M 27 x 2	PN 160	32,5	18	19	84	35	27,5	35	27	32	14	100	28,2	1146302081	24-SDAL-L22-M27F
L	28	M 33 x 2	PN 160	41,5	23	24	90	38	30,5	38	36	41	14	160	46,8	1146352081	24-SDAL-L28-M33F
L	35	M 42 x 2	PN 160	50,5	30	30	107	45	34,5	48	41	50	14	210	90,1	1146402081	24-SDAL-L35-M42F
L	42	M 48 x 2	PN 160	55,5	36	36	116	51	40	49	50	55	16	260	102,8	1146452081	24-SDAL-L42-M48F
S	6	M 12 x 1,5	PN 400	17,5	4	4	55	23	16	22	17	17	10	35	7,5	1146502081	24-SDAL-S6-M12F
S	8	M 14 x 1,5	PN 400	19,5	6	5	60	24	17	26	17	19	10	45	8,9	1146552081	24-SDAL-S8-M14F
S	10	M 16 x 1,5	PN 400	22,5	7	7	65	27	19,5	27	19	22	11	55	13,4	1146602081	24-SDAL-S10-M16F
S	12	M 18 x 1,5	PN 400	24,5	9	8	75	32	24,5	31	27	24	12	70	26,7	1146652081	24-SDAL-S12-M18F
S	16	M 22 x 1,5	PN 400	27,5	12	12	82	33	24,5	35	22	27	14	100	30,2	1146752081	24-SDAL-S16-M22F
S	20	M 27 x 2	PN 400	32,5	15	16	92	37	26,5	39	27	32	16	170	37,7	1146802081	24-SDAL-S20-M27F
S	25	M 33 x 2	PN 315	41,5	20	20	102	42	30	44	36	41	16	310	66,7	1146852081	24-SDAL-S25-M33F
S	30	M 42 x 2	PN 250	50,5	26	25	117	49	35,5	51	41	50	17	330	116,4	1146902081	24-SDAL-S30-M42F
S	38	M 48 x 2	PN 200	55,5	32	32	130	57	41	54	50	55	19	420	151,4	1146952081	24-SDAL-S38-M48F

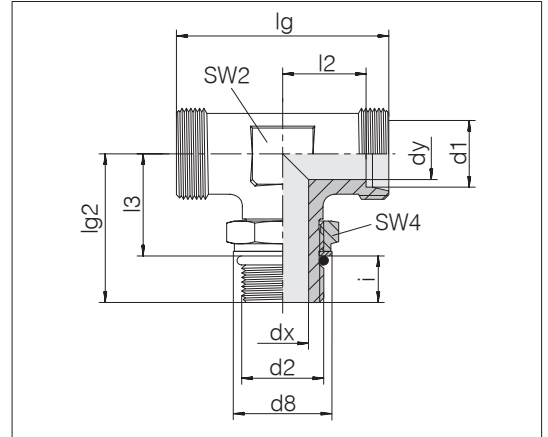
Exemple comparatif :
LEE06LMOROMD

Raccords vissés orientables en T avec contre-écrou

Filetage : filetage métrique, cylindrique ISO 6149

Étanchéité par joint torique

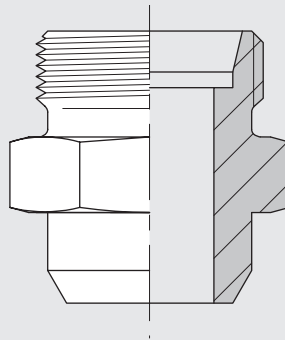
Matériau standard des joints toriques : NBR



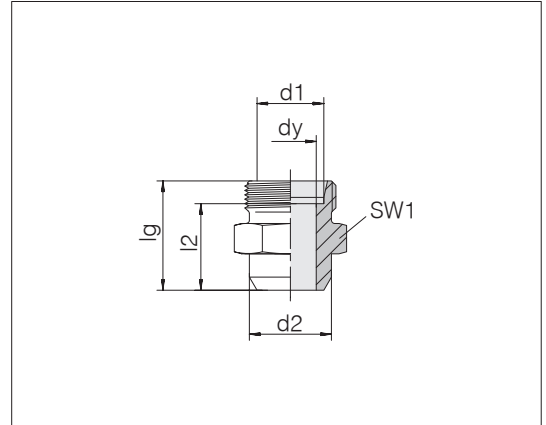
Série	d2	Pression	d8	dx	dy	lg	lg2	l2	l3	SW2	SW4	i	Nm -10 %	kg/100 env	N° de cde	Désignation	
L	6	M 10 x 1	PN 315	14,5	4,5	4	44	27	15	20	14	14	7	15	4,7	1147002081	24-SDAT-L6-M10F
L	8	M 12 x 1,5	PN 315	17,5	6	6	44	32	15	22	14	17	10	25	5,5	1147052081	24-SDAT-L8-M12F
L	10	M 14 x 1,5	PN 315	19,5	7,5	8	49	35	17,5	25	17	19	10	35	7,3	1147102081	24-SDAT-L10-M14F
L	12	M 16 x 1,5	PN 315	22,5	9	10	54	36	20	26	19	22	10	40	10,8	1147152081	24-SDAT-L12-M16F
L	15	M 18 x 1,5	PN 315	24,5	11	12	56	41	21	30	22	24	11	45	15,4	1147202081	24-SDAT-L15-M18F
L	18	M 22 x 1,5	PN 315	27,5	14	15	66	45	25,5	33	27	27	12	60	81,3	1147252081	24-SDAT-L18-M22F
L	22	M 27 x 2	PN 160	32,5	18	19	70	49	27,5	35	27	32	14	100	28,2	1147302081	24-SDAT-L22-M27F
L	28	M 33 x 2	PN 160	41,5	23	24	76	52	30,5	38	36	41	14	160	47,3	1147352081	24-SDAT-L28-M33F
L	35	M 42 x 2	PN 160	50,5	30	30	90	62	34,5	48	41	50	14	210	90,1	1147402081	24-SDAT-L35-M42F
L	42	M 48 x 2	PN 160	55,5	36	36	102	65	40	49	50	55	16	260	102,8	1147452081	24-SDAT-L42-M48F
S	6	M 12 x 1,5	PN 400	17,5	4	4	44	32	15	22	17	17	10	35	7,3	1147502081	24-SDAT-S6-M12F
S	8	M 14 x 1,5	PN 400	19,5	6	5	54	36	20	26	19	19	10	45	12,4	1147552081	24-SDAT-S8-M14F
S	10	M 16 x 1,5	PN 400	22,5	7	7	55	38	20	27	19	22	11	55	13,5	1147602081	24-SDAT-S10-M16F
S	12	M 18 x 1,5	PN 400	24,5	9	8	58	43	21,5	31	22	24	12	70	18,7	1147652081	24-SDAT-S12-M18F
S	16	M 22 x 1,5	PN 400	27,5	12	12	66	49	24,5	35	22	27	14	100	21,8	1147752081	24-SDAT-S16-M22F
S	20	M 27 x 2	PN 400	32,5	15	16	74	55	26,5	39	27	32	16	170	37,7	1147802081	24-SDAT-S20-M27F
S	25	M 33 x 2	PN 315	41,5	20	20	84	60	30	44	36	41	16	310	66,8	1147852081	24-SDAT-S25-M33F
S	30	M 42 x 2	PN 250	50,5	26	25	98	68	35,5	51	41	50	17	330	116,8	1147902081	24-SDAT-S30-M42F
S	38	M 48 x 2	PN 200	55,5	32	32	114	73	41	54	50	55	19	420	151,5	1147952081	24-SDAT-S38-M48F

Exemple comparatif :
TEE06LMOROMD

Raccords à souder



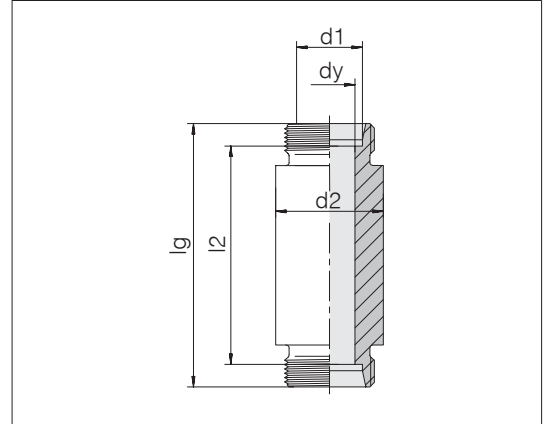
Raccords à souder droits



Série	Pression	d2	dy	lg	l2	SW1	kg/100 env	N° de cde	Désignation
Dia ext. d1									
L 6	PN 315	10	4	21	14	12	1,0	0739000000	24-WDS-L6-C00
L 8	PN 315	12	6	23	16	14	1,5	0739050000	24-WDS-L8-C00
L 10	PN 315	14	8	25	18	17	2,1	0739100000	24-WDS-L10-C00
L 12	PN 315	16	10	25	18	19	2,6	0739150000	24-WDS-L12-C00
L 15	PN 315	19	12	29	22	22	4,3	0739200000	24-WDS-L15-C00
L 18	PN 315	22	15	31	23,5	27	6,6	0739250000	24-WDS-L18-C00
L 22	PN 160	27	19	36	28,5	32	9,7	0739300000	24-WDS-L22-C00
L 28	PN 160	32	24	38	30,5	41	15,9	0739350000	24-WDS-L28-C00
L 35	PN 160	40	30	43	32,5	46	22,8	0739400000	24-WDS-L35-C00
L 42	PN 160	46	36	46	35	55	32,8	0739450000	24-WDS-L42-C00
S 6	PN 630	11	4	26	19	14	2,1	0739500000	24-WDS-S6-C00
S 8	PN 630	13	5	28	21	17	3,0	0739550000	24-WDS-S8-C00
S 10	PN 630	15	7	30	22,5	19	4,0	0739600000	24-WDS-S10-C00
S 12	PN 630	17	8	32	24,5	22	5,5	0739650000	24-WDS-S12-C00
S 14	PN 630	19	10	35	27	24	7,0	0739700000	24-WDS-S14-C00
S 16	PN 400	21	12	35	26,5	27	8,3	0739750000	24-WDS-S16-C00
S 20	PN 400	26	16	40	29,5	32	12,9	0739800000	24-WDS-S20-C00
S 25	PN 400	31	20	44	32	41	22,2	0739850000	24-WDS-S25-C00
S 30	PN 400	36	25	49	35,5	46	29,5	0739900000	24-WDS-S30-C00
S 38	PN 315	44	32	54	38	55	45,5	0739950000	24-WDS-S38-C00

Exemple comparatif :
AS06LX
ISO 8434-1-WDS-L6-St

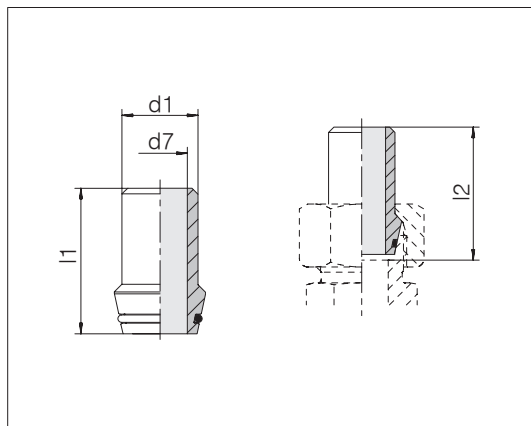
Raccords passe-cloison à souder



Série	Dia ext. d1	Pression	d2	dy	lg	l2	kg/100 env	N° de cde	Désignation
L	6	PN 315	18	4	70	56	10,3	0741000000	24-WDBHS-L6-C00
L	8	PN 315	20	6	70	56	12,1	0741050000	24-WDBHS-L8-C00
L	10	PN 315	22	8	72	58	14,3	0741100000	24-WDBHS-L10-C00
L	12	PN 315	25	10	72	58	17,7	0741150000	24-WDBHS-L12-C00
L	15	PN 315	28	12	84	70	25,9	0741200000	24-WDBHS-L15-C00
L	18	PN 315	32	15	84	69	33,4	0741250000	24-WDBHS-L18-C00
L	22	PN 160	36	19	88	73	40,0	0741300000	24-WDBHS-L22-C00
L	28	PN 160	40	24	88	73	44,5	0741350000	24-WDBHS-L28-C00
L	35	PN 160	50	30	92	71	72,3	0741400000	24-WDBHS-L35-C00
L	42	PN 160	60	36	92	70	100,5	0741450000	24-WDBHS-L42-C00
S	6	PN 630	20	4	74	60	13,5	0741500000	24-WDBHS-S6-C00
S	8	PN 630	22	5	74	60	16,2	0741550000	24-WDBHS-S8-C00
S	10	PN 630	25	7	74	59	20,0	0741600000	24-WDBHS-S10-C00
S	12	PN 630	28	8	74	59	25,0	0741650000	24-WDBHS-S12-C00
S	14	PN 630	30	10	88	72	33,7	0741700000	24-WDBHS-S14-C00
S	16	PN 400	35	12	88	71	44,4	0741750000	24-WDBHS-S16-C00
S	20	PN 400	38	16	92	71	51,5	0741800000	24-WDBHS-S20-C00
S	25	PN 400	45	20	96	72	72,3	0741850000	24-WDBHS-S25-C00
S	30	PN 400	50	25	100	73	87,3	0741900000	24-WDBHS-S30-C00
S	38	PN 315	60	32	104	72	125,1	0741950000	24-WDBHS-S38-C00

Embouts à souder avec étanchéité par joint torique

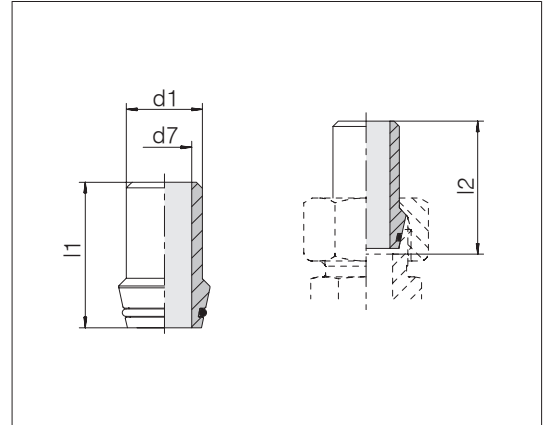
Matériau standard des joints toriques : NBR



Série	Dia ext.	d1	pour tube	Pression	d7	l1	l2	kg/100 env	Joint torique	N° de cde	Désignation
L/S	6		6 x 1,5	PN 500	3	31	31,5	0,7	4 x 1,5	0070519967	24-WDNPSO-6x1,5-C10
L/S	8		8 x 1,5	PN 400	5	31	31,5	1,1	6 x 1,5	0070569967	24-WDNPSO-8x1,5-C10
L/S	8		8 x 2	PN 500	4	31	31,5	1,1	6 x 1,5	0070579967	24-WDNPSO-8x2-C10
L/S	10		10 x 1	PN 250	8	32,5	33,5	1,3	7,5 x 1,5	0070609967	24-WDNPSO-10x1-C10
L/S	10		10 x 1,5	PN 315	7	32,5	33,5	1,5	7,5 x 1,5	0070619967	24-WDNPSO-10x1,5-C10
L/S	10		10 x 2	PN 400	6	32,5	33,5	1,6	7,5 x 1,5	0070629967	24-WDNPSO-10x2-C10
L/S	10		10 x 2,5	PN 500	5	32,5	33,5	1,8	7,5 x 1,5	0070639967	24-WDNPSO-10x2,5-C10
L/S	12		12 x 1,5	PN 315	9	32,5	33,5	1,9	9 x 1,5	0070669967	24-WDNPSO-12x1,5-C10
L/S	12		12 x 2	PN 400	8	32,5	33,5	1,9	9 x 1,5	0070679967	24-WDNPSO-12x2-C10
L/S	12		12 x 2,5	PN 400	7	32,5	33,5	2,2	9 x 1,5	0070689967	24-WDNPSO-12x2,5-C10
L	15		15 x 2	PN 315	11	34,5	34,5	2,4	12 x 2	0069009967	24-WDNPSO-15x2-C10
L	15		15 x 2,5	PN 315	10	34,5	34,5	2,9	12 x 2	0069019967	24-WDNPSO-15x2,5-C10
L	18		18 x 2,5	PN 315	13	36	37	3,9	15 x 2	0069029967	24-WDNPSO-18x2,5-C10
L	22		22 x 2,5	PN 160	17	38,5	39,5	5,2	20 x 2	0069079967	24-WDNPSO-22x2,5-C10
L	28		28 x 2,5	PN 160	23	41,5	42,5	7,3	26 x 2	0069039967	24-WDNPSO-28x2,5-C10
L	28		28 x 3	PN 160	22	41,5	42,5	8,4	26 x 2	0070039967	24-WDNPSO-28x3-C10
L	35		35 x 3,5	PN 160	28	47,5	49,5	14,4	32 x 2,5	0069049967	24-WDNPSO-35x3,5-C10
L	35		35 x 4	PN 160	27	47,5	49,5	16,0	32 x 2,5	0069059967	24-WDNPSO-35x4-C10
L	42		42 x 3	PN 160	36	47,5	50	15,4	38 x 2,5	0070009967	24-WDNPSO-42x3-C10
L	42		42 x 4	PN 160	34	47,5	50	19,5	38 x 2,5	0070049967	24-WDNPSO-42x4-C10

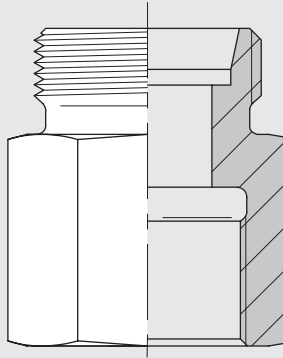
Embouts à souder avec étanchéité par joint torique

Matériau standard des joints toriques : NBR



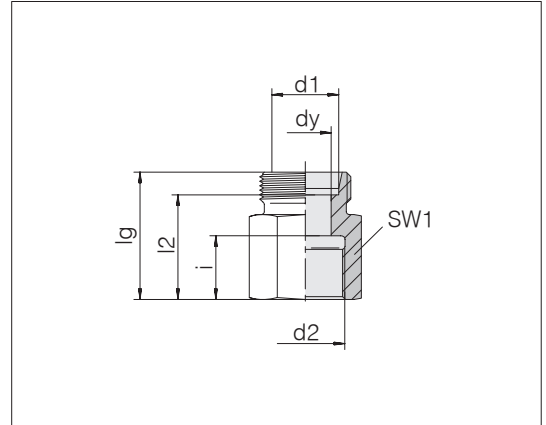
Série	Dia ext.	d1	pour tube	Pression	d7	l1	l2	kg/100 env	Joint torique	N° de cde	Désignation
S	14	14 x 2	PN 315	10	38,5	39,5	3,0	10 x 2	0070729967	24-WDNPSO-14x2-C10	
S	14	14 x 2,5	PN 400	9	38,5	39,5	3,1	10 x 2	0070739967	24-WDNPSO-14x2,5-C10	
S	14	14 x 3	PN 400	8	38,5	39,5	3,5	10 x 2	0070749967	24-WDNPSO-14x3-C10	
S	16	16 x 1,5	PN 250	13	39	41	3,1	12 x 2	0070769967	24-WDNPSO-16x1,5-C10	
S	16	16 x 2	PN 315	12	39	41	3,6	12 x 2	0070779967	24-WDNPSO-16x2-C10	
S	16	16 x 2,5	PN 400	11	39	41	3,6	12 x 2	0070789967	24-WDNPSO-16x2,5-C10	
S	16	16 x 3	PN 400	10	39	41	4,4	12 x 2	0070799967	24-WDNPSO-16x3-C10	
S	20	20 x 2	PN 250	16	45	47	6,0	16,3 x 2,4	0070819967	24-WDNPSO-20x2-C10	
S	20	20 x 2,5	PN 315	15	45	47	6,4	16,3 x 2,4	0070829967	24-WDNPSO-20x2,5-C10	
S	20	20 x 3	PN 400	14	45	47	6,4	16,3 x 2,4	0070839967	24-WDNPSO-20x3-C10	
S	20	20 x 4	PN 400	12	45	47	7,8	16,3 x 2,4	0070849967	24-WDNPSO-20x4-C10	
S	25	25 x 2,5	PN 250	20	50	53,5	10,1	20,3 x 2,4	0070869967	24-WDNPSO-25x2,5-C10	
S	25	25 x 3	PN 315	19	50	53,5	10,2	20,3 x 2,4	0070879967	24-WDNPSO-25x3-C10	
S	25	25 x 3,5	PN 315	18	50	53,5	10,0	20,3 x 2,4	0070909967	24-WDNPSO-25x3,5-C10	
S	25	25 x 4	PN 400	17	50	53,5	11,2	20,3 x 2,4	0070889967	24-WDNPSO-25x4-C10	
S	25	25 x 5	PN 400	15	50	53,5	13,1	20,3 x 2,4	0070899967	24-WDNPSO-25x5-C10	
S	30	30 x 3	PN 250	24	52	57	10,8	25,3 x 2,4	0070929967	24-WDNPSO-30x3-C10	
S	30	30 x 4	PN 315	22	52	57	14,5	25,3 x 2,4	0070939967	24-WDNPSO-30x4-C10	
S	30	30 x 5	PN 400	20	52	57	17,1	25,3 x 2,4	0070949967	24-WDNPSO-30x5-C10	
S	30	30 x 6	PN 400	18	52	57	19,5	25,3 x 2,4	0070959967	24-WDNPSO-30x6-C10	
S	38	38 x 3	PN 160	32	56,5	64	16,4	33,3 x 2,4	0070509967	24-WDNPSO-38x3-C10	
S	38	38 x 4	PN 315	30	56,5	64	20,6	33,3 x 2,4	0070979967	24-WDNPSO-38x4-C10	
S	38	38 x 5	PN 315	28	56,5	64	24,5	33,3 x 2,4	0070989967	24-WDNPSO-38x5-C10	
S	38	38 x 6	PN 315	26	56,5	64	28,1	33,3 x 2,4	0070999967	24-WDNPSO-38x6-C10	
S	38	38 x 7	PN 315	24	56,5	64	31,6	33,3 x 2,4	0070969967	24-WDNPSO-38x7-C10	

Raccords vissés et raccords pour manomètres



Raccords droits vissés

Filetage intérieur : filetage métrique



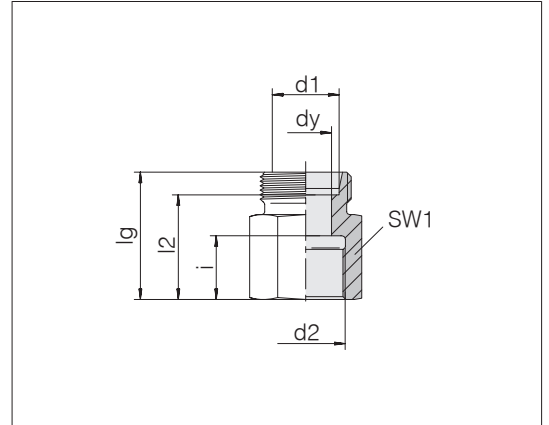
Série	dia ext.	d2	Pression	dy	lg	l2	SW1	i	kg/100 env	N° de cde	Désignation
L	6	M 10 x 1	PN 315	4	26,5	19,5	14	12,5	1,8	0743002000	24-S-L6-IM10
L	8	M 10 x 1	PN 315	6	26,5	19,5	14	12,5	1,8	0743062000	24-S-L8-IM10
L	8	M 12 x 1,5	PN 315	6	31	24	17	17	3,1	0743052000	24-S-L8-IM12
L	10	M 14 x 1,5	PN 315	8	32	25	19	17	3,7	0743102000	24-S-L10-IM14
L	12	M 16 x 1,5	PN 315	10	33	26	22	17	5,1	0743152000	24-S-L12-IM16
L	15	M 18 x 1,5	PN 315	12	35	28	24	17	6,5	0743202000	24-S-L15-IM18
L	18	M 22 x 1,5	PN 315	15	37	29,5	30	19	10,9	0743252000	24-S-L18-IM22
L	22	M 26 x 1,5	PN 160	19	42	34,5	32	21	12,1	0743302000	24-S-L22-IM26
L	28	M 33 x 2	PN 160	24	45	37,5	41	24	20,8	0743352000	24-S-L28-IM33
L	35	M 42 x 2	PN 160	30	51	40,5	55	26	45,2	0743402000	24-S-L35-IM42
L	42	M 48 x 2	PN 160	36	53	42	60	28	51,5	0743452000	24-S-L42-IM48
S	6	M 10 x 1	PB 630	4	32,5	25,5	19	16,5	4,8	0743512000	24-S-S6-IM10
S	6	M 12 x 1,5	PB 630	4	33	26	17	17	3,0	0743502000	24-S-S6-IM12
S	8	M 14 x 1,5	PB 630	5	33	26	19	17	4,2	0743552000	24-S-S8-IM14
S	10	M 16 x 1,5	PB 630	7	34	26,5	22	17	5,8	0743602000	24-S-S10-IM16
S	12	M 18 x 1,5	PB 630	8	35	27,5	24	17	6,9	0743652000	24-S-S12-IM18
S	14	M 20 x 1,5	PB 630	10	39	31	27	19	9,6	0743702000	24-S-S14-IM20
S	16	M 22 x 1,5	PB 400	12	39	30,5	30	19	11,5	0743752000	24-S-S16-IM22
S	20	M 27 x 2	PB 400	16	45	34,5	36	22	18,6	0743802000	24-S-S20-IM27
S	25	M 33 x 2	PB 400	20	49	37	41	24	24,1	0743852000	24-S-S25-IM33
S	30	M 42 x 2	PB 400	25	55	41,5	55	26	49,3	0743902000	24-S-S30-IM42
S	38	M 48 x 2	PB 315	32	59	43	60	28	60,5	0743952000	24-S-S38-IM48

Exemple comparatif :
GAI06LMX



Raccords droits vissés

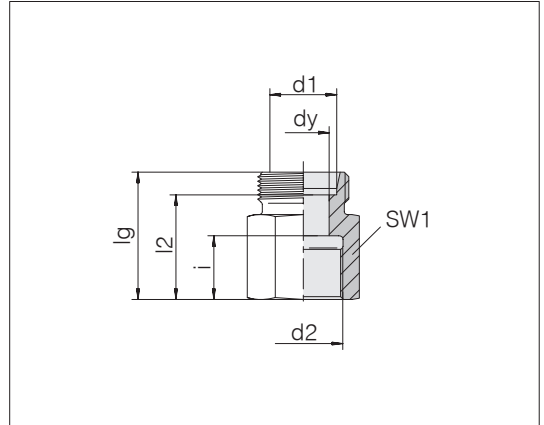
Filetage intérieur : filetage de tube Whitworth



Série	Dia ext.	d1	d2	Pression	dy	lg	l2	SW1	i	kg/100 env	N° de cde	Désignation
L	6	G 1/8	PN 315	4	26	19	14	12	1,8	0744002000	24-S-L6-IG1/8	
L	6	G 1/4	PN 315	4	31	24	19	7	3,7	0744022000	24-S-L6-IG1/4	
L	6	G 3/8	PN 315	4	33	26	24	7	6,4	0744032000	24-S-L6-IG3/8	
L	8	G 1/4	PN 315	6	31	24	19	17	3,8	0744052000	24-S-L8-IG1/4	
L	8	G 3/8	PN 315	6	32	25	24	17	6,2	0744072000	24-S-L8-IG3/8	
L	8	G 1/2	PN 315	6	36	29	27	7	7,9	0744082000	24-S-L8-IG1/2	
L	10	G 1/4	PN 315	8	32	25	19	17	3,9	0744102000	24-S-L10-IG1/4	
L	10	G 3/8	PN 315	8	33	26	24	17	6,2	0744122000	24-S-L10-IG3/8	
L	10	G 1/2	PN 315	8	37	30	27	20	8,1	0744132000	24-S-L10-IG1/2	
L	12	G 1/4	PN 315	9	32	25	19	17	4,0	0744162000	24-S-L12-IG1/4	
L	12	G 3/8	PN 315	10	33	26	24	17	6,2	0744152000	24-S-L12-IG3/8	
L	12	G 1/2	PN 315	10	38	31	27	20	8,4	0744172000	24-S-L12-IG1/2	
L	15	G 3/8	PN 315	12	34	27	24	7	6,8	0744212000	24-S-L15-IG3/8	
L	15	G 1/2	PN 315	12	38	31	27	20	8,6	0744202000	24-S-L15-IG1/2	
L	18	G 1/2	PN 315	15	38	30,5	27	20	8,9	0744252000	24-S-L18-IG1/2	
L	22	G 3/4	PN 160	19	43	35,5	36	22	17,3	0744302000	24-S-L22-IG3/4	
L	28	G 1	PN 160	24	45,5	38	41	24,5	20,9	0744352000	24-S-L28-IG1	
L	35	G 1	PN 160	30,5	47,5	37	46	10,5	32,4	0744412000	24-S-L35-IG1	
L	35	G 1 1/4	PN 160	30	51,5	41	55	26,5	45,7	0744402000	24-S-L35-IG11/4	
L	42	G 1 1/2	PN 160	36	53,5	42,5	60	28,5	52,8	0744452000	24-S-L42-IG11/2	

Raccords droits vissés

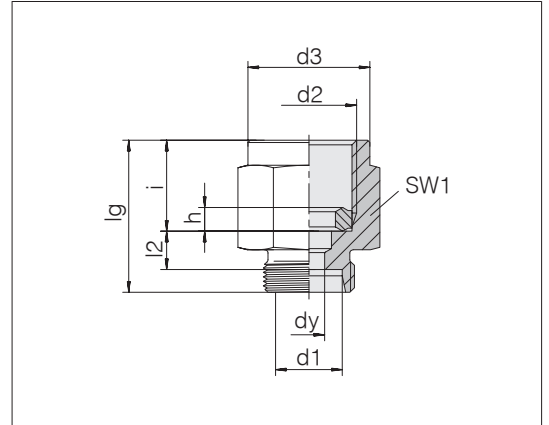
Filetage intérieur : filetage de tube Whitworth



Série	d2	Pression	dy	lg	l2	SW1	i	kg/100 env	N° de cde	Désignation
S 6	G 1/4	PB 630	4	33	26	19	17	4,2	0744502000	24-S-S6-IG1/4
S 8	G 1/4	PB 630	5	33	26	19	17	4,4	0744552000	24-S-S8-IG1/4
S 10	G 3/8	PB 630	7	34	26,5	24	17	6,9	0744602000	24-S-S10-IG3/8
S 12	G 1/4	PB 630	8	34	26,5	22	17	6,8	0744662000	24-S-S12-IG1/4
S 12	G 3/8	PB 630	8	34	26,5	24	17	7,1	0744652000	24-S-S12-IG3/8
S 12	G 1/2	PB 630	8	38	30,5	27	20	8,8	0744672000	24-S-S12-IG1/2
S 14	G 1/2	PB 630	10	40	32	27	20	9,4	0744702000	24-S-S14-IG1/2
S 16	G 1/2	PB 400	12	40	31,5	27	20	9,3	0744752000	24-S-S16-IG1/2
S 20	G 3/4	PB 400	16	45	34,5	36	22	18,9	0744802000	24-S-S20-IG3/4
S 25	G 1	PB 400	20	49,5	37,5	41	24,5	24,0	0744852000	24-S-S25-IG1
S 30	G 1 1/4	PB 400	25	55,5	42	55	26,5	50,3	0744902000	24-S-S30-IG1 1/4
S 38	G 1 1/2	PB 315	32	59,5	43,5	60	28,5	61,5	0744952000	24-S-S38-IG1 1/2

Raccords pour manomètres

Filetage intérieur : filetage de tube Whitworth



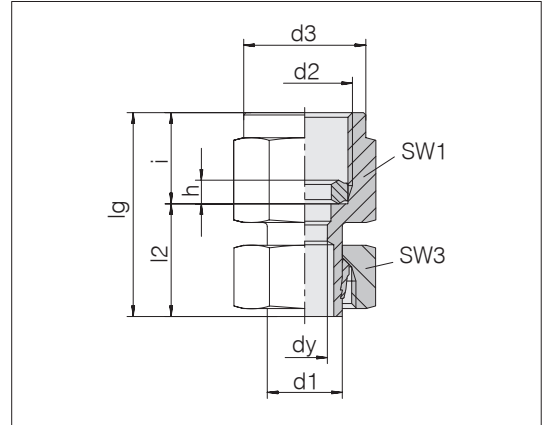
Série	Dia ext.	d1	d2	Pression	d3	dy	lg	l2	SW1	h	i	kg/100 env	N° de cde	Désignation
L	6	G 1/4	PN 315	18,8	4	29	7,5	19	4,6	14,5	3,4	0142002081	24-PGS-L6-IG1/4B	
L	8	G 1/4	PN 315	18,8	4	29	7,5	19	4,6	14,5	3,6	0142052081	24-PGS-L8-IG1/4B	
L	10	G 1/4	PN 315	18,8	4	30	8,5	19	4,6	14,5	3,9	0142102081	24-PGS-L10-IG1/4B	
L	12	G 1/4	PN 315	18,8	4	30	8,5	19	4,6	14,5	4,0	0142152081	24-PGS-L12-IG1/4B	
S	6	G 1/2	PN 630	26,8	4	38	11	27	5,2	20	8,2	0142502081	24-PGS-S6-IG1/2B	
S	8	G 1/4	PN 630	18,8	4	31	9,5	19	4,6	14,5	4,2	0142562081	24-PGS-S8-IG1/4B	
S	8	G 1/2	PN 630	26,8	5	38	11	27	5,2	20	8,5	0142552081	24-PGS-S8-IG1/2B	
S	10	G 1/2	PN 630	26,8	5	38	10,5	27	5,2	20	8,8	0142602081	24-PGS-S10-IG1/2B	
S	12	G 1/4	PN 630	21,8	4	31	9	22	4,6	14,5	6,2	0142662081	24-PGS-S12-IG1/4B	
S	12	G 1/2	PN 630	26,8	5	38	10,5	27	5,2	20	9,0	0142652081	24-PGS-S12-IG1/2B	

Exemple comparatif :
MAV06LROMD

Raccords pour manomètres

Filetage intérieur : filetage de tube Whitworth

Embout de tube prémonté



Série	d2	Pression	d3	dy	lg	l2	SW1	h	SW3	i	kg/100 env	N° de cde	Désignation	
L Dia ext. d1	6	G 1/8	PN 315	18,8	2,5	39	23,5	19		14	14,5	5,2	0142032007	24-SWPGS-L6-IG1/8B
L	6	G 1/4	PN 315	18,8	2,5	38	23,5	19	4,6	14	14,5	4,8	0142042007	24-SWPGS-L6-IG1/4B
L	8	G 1/4	PN 315	18,8	2,5	38	23,5	19	4,6	17	14,5	5,5	0142092007	24-SWPGS-L8-IG1/4B
L	10	G 1/4	PN 315	18,8	2,5	39,5	25	19	4,6	19	14,5	6,2	0142132007	24-SWPGS-L10-IG1/4B
L	12	G 1/4	PN 315	18,8	2,5	40,5	26	19	4,6	22	14,5	7,4	0142182007	24-SWPGS-L12-IG1/4B
S	6	G 1/2	PN 630	26,8	2,5	45	25	27	5,2	17	20	9,9	0142542007	24-SWPGS-S6-IG1/2B
S	8	G 1/2	PN 630	26,8	3,5	45	25	27	5,2	19	20	10,4	0142592007	24-SWPGS-S8-IG1/2B
S	10	G 1/2	PN 630	26,8	3,5	47	27	27	5,2	22	20	12,0	0142612007	24-SWPGS-S10-IG1/2B
S	12	G 1/2	PN 630	26,8	3,5	47,5	27,5	27	5,2	24	20	12,9	0142692007	24-SWPGS-S12-IG1/2B

Exemple comparatif :
MAVEV06LR

L 6 (G 1/8) sans anneau d'étanchéité

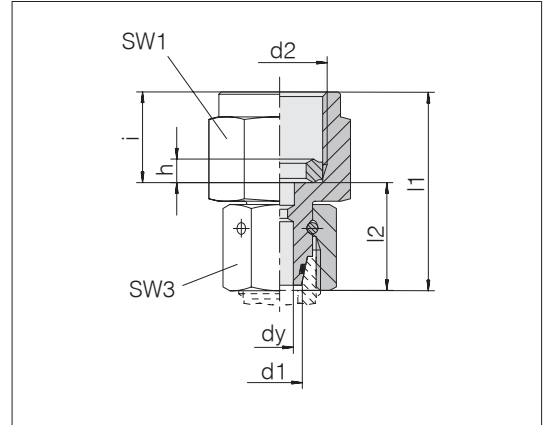


Raccords pour manomètres

Filetage intérieur : filetage de tube Whitworth

Exécution orientable avec étanchéité conique et joint torique adaptés à la forme de perçage W DIN 3861 / ISO 8434-1

Matériau standard des joints toriques : FPM/FKM



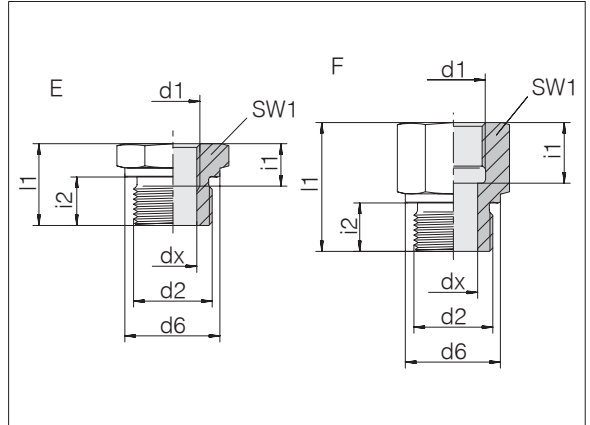
Série	d2	Pression	dy	l1	l2	SW1	SW3	h	i	kg/100 env	N° de cde	Désignation	
L Dia ext. d1													
L	6	G 1/4	PN 315	2,5	37,5	23	19	14	4,6	14,5	4,8	1142002058	24-SWOPGS-L6-IG1/4B
L	8	G 1/4	PN 315	4,5	37,5	23	19	17	4,6	14,5	5,5	1142052058	24-SWOPGS-L8-IG1/4B
L	10	G 1/4	PN 315	6	36	21,5	19	19	4,6	14,5	5,8	1142102058	24-SWOPGS-L10-IG1/4B
L	12	G 1/4	PN 315	8	36	21,5	19	22	4,6	14,5	6,9	1142152058	24-SWOPGS-L12-IG1/4B
L	12	G 1/2	PN 630	3,5	42	22	27	22	5,2	20	11,4	1142672058	24-SWOPGS-L12-IG1/2B
L	15	G 1/2	PN 315	3,5	44,5	24,5	27	27	5,2	20	14,2	1142202058	24-SWOPGS-L15-IG1/2B
S	6	G 1/4	PN 630	2,5	35,5	21	19	17	4,6	14,5	5,4	1142522058	24-SWOPGS-S6-IG1/4B
S	6	G 1/2	PN 630	2,5	44,5	24,5	27	17	5,2	20	10,3	1142502058	24-SWOPGS-S6-IG1/2B
S	8	G 1/4	PN 630	4	35,5	21	19	19	4,6	14,5	5,7	1142572058	24-SWOPGS-S8-IG1/4B
S	8	G 1/2	PN 630	4	44,5	24,5	27	19	5,2	20	11,7	1142552058	24-SWOPGS-S8-IG1/2B
S	10	G 1/4	PN 630	2,5	39	24,5	19	22	4,6	14,5	7,8	1142622058	24-SWOPGS-S10-IG1/4B
S	10	G 1/2	PN 630	6	43,5	23,5	27	22	5,2	20	11,3	1142602058	24-SWOPGS-S10-IG1/2B
S	12	G 1/4	PN 630	8	39	24,5	19	24	4,6	14,5	8,2	1142662058	24-SWOPGS-S12-IG1/4B
S	12	G 1/2	PN 630	8	45	25	27	24	5,2	20	12,2	1142652058	24-SWOPGS-S12-IG1/2B

Exemple comparatif :
MAVE06LRVIT

Réductions filetées

Deux filetages : filetage Whitworth, cylindrique

Étanchéité par arête

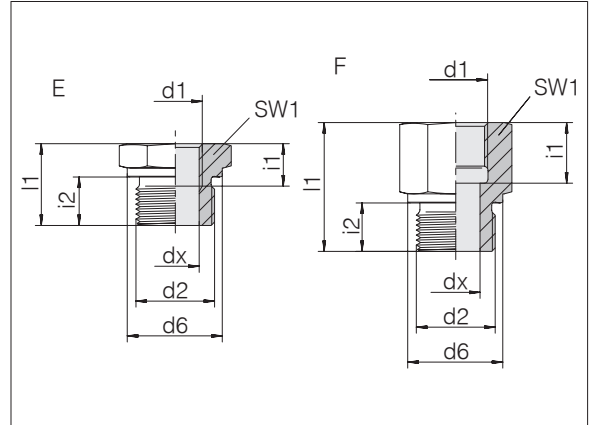


Filetage exté- rieur d2	Filetage inté- rieur d1	Pression	d6	dx	l1	SW1	i1	i2	Forme	Nm -10 %	kg/100 env	N° de cde	Désignation
G 1/8 A	G 1/4	PB 630	14	4	31	19	17	8	F	25	3,7	0149012000	GP-SDS-G1/8B-IG1/4
G 1/8 A	G 3/8	PB 630	14	4	32	24	17	8	F	25	6,3	0149002000	GP-SDS-G1/8B-IG3/8
G 1/4 A	G 1/8	PB 630	18	7	30	19	13	12	F	60	4,0	0149052000	GP-SDS-G1/4B-IG1/8
G 1/4 A	G 3/8	PB 630	18	6	36	24	17	12	F	60	6,6	0149042000	GP-SDS-G1/4B-IG3/8
G 1/4 A	G 1/2	PB 630	18	5	40	27	20	12	F	60	8,6	0149032000	GP-SDS-G1/4B-IG1/2
G 1/4 A	G 3/4	PB 630	18	5	43	36	22	12	F	60	17,0	0149022000	GP-SDS-G1/4B-IG3/4
G 3/8 A	G 1/8	PB 400	22	8,5	22,5	22	8	12	E	110	3,9	0149092000	GP-SDS-G3/8B-IG1/8
G 3/8 A	G 1/4	PB 400	22	8	36	22	17	12	F	110	7,0	0149082000	GP-SDS-G3/8B-IG1/4
G 3/8 A	G 1/2	PB 400	22	8	41	27	20	12	F	110	9,6	0149072000	GP-SDS-G3/8B-IG1/2
G 3/8 A	G 3/4	PB 400	22	8	44	36	22	12	F	110	17,7	0149062000	GP-SDS-G3/8B-IG3/4
G 1/2 A	G 1/8	PB 400	26	8,5	24	27	8	14	E	200	6,6	0149152000	GP-SDS-G1/2B-IG1/8
G 1/2 A	G 1/4	PB 400	26	11,5	24	27	12	14	E	200	5,5	0149142000	GP-SDS-G1/2B-IG1/4
G 1/2 A	G 3/8	PB 400	26	12	36	27	17	14	F	200	9,1	0149132000	GP-SDS-G1/2B-IG3/8
G 1/2 A	G 3/4	PB 400	26	12	46	36	22	14	F	200	18,2	0149122000	GP-SDS-G1/2B-IG3/4
G 1/2 A	G 1	PB 400	26	12	49	41	24,5	14	F	200	22,1	0149112000	GP-SDS-G1/2B-IG1
G 1/2 A	G 1 1/4	PB 250	26	10	53	55	26,5	14	F	200	48,0	0149102000	GP-SDS-G1/2B-IG11/4
G 3/4 A	G 1/4	PB 400	32	11,5	26	32	12	16	E	320	10,2	0149212000	GP-SDS-G3/4B-IG1/4
G 3/4 A	G 3/8	PB 400	32	15	26	32	12	16	E	320	8,7	0149202000	GP-SDS-G3/4B-IG3/8
G 3/4 A	G 1/2	PB 400	32	16	41	32	20	16	F	320	14,4	0149192000	GP-SDS-G3/4B-IG1/2
G 3/4 A	G 1	PB 400	32	16	51	41	24,5	16	F	320	23,7	0149182000	GP-SDS-G3/4B-IG1
G 3/4 A	G 1 1/4	PB 250	32	16	55	55	26,5	16	F	320	48,7	0149172000	GP-SDS-G3/4B-IG11/4
G 3/4 A	G 1 1/2	PB 250	32	16	57	60	28,5	16	F	320	56,5	0149162000	GP-SDS-G3/4B-IG11/2
G 1 A	G 1/4	PB 400	39	11,5	29	41	12	18	E	500	19,5	0149272000	GP-SDS-G1B-IG1/4
G 1 A	G 3/8	PB 400	39	15	29	41	12	18	E	500	17,9	0149262000	GP-SDS-G1B-IG3/8
G 1 A	G 1/2	PB 400	39	19	29	41	14	18	E	500	15,4	0149252000	GP-SDS-G1B-IG1/2
G 1 A	G 3/4	PB 400	39	20	47	41	22	18	F	500	27,3	0149242000	GP-SDS-G1B-IG3/4
G 1 A	G 1 1/4	PB 250	39	20	57	55	26,5	18	F	500	50,9	0149232000	GP-SDS-G1B-IG11/4
G 1 A	G 1 1/2	PB 250	39	20	59	60	28,5	18	F	500	58,6	0149222000	GP-SDS-G1B-IG11/2

Réductions filetées

Deux filetages : filetage Whitworth, cylindrique

Étanchéité par arête



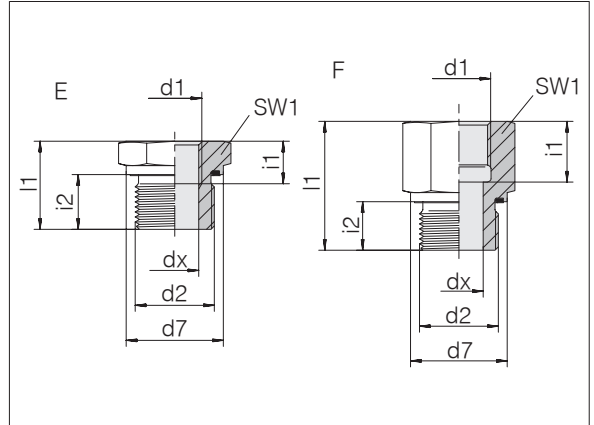
Filetage exté- rieur d2	Filetage inté- rieur d1	Pression	d6	dx	l1	SW1	i1	i2	Forme	Nm -10 %	kg/100 env	N° de cde	Désignation
G 1 1/4 A	G 1/2	PB 250	49	19	32	50	14	20	E	600	31,0	0149312000	GP-SDS-G11/4B-IG1/2
G 1 1/4 A	G 3/4	PB 250	49	24	32	50	16	20	E	600	26,4	0149302000	GP-SDS-G11/4B-IG3/4
G 1 1/4 A	G 1	PB 250	49	25	52	50	24,5	20	F	600	45,8	0149292000	GP-SDS-G11/4B-IG1
G 1 1/4 A	G 1 1/2	PB 250	49	25	60	60	28,5	20	F	600	62,1	0149282000	GP-SDS-G11/4B-IG11/2
G 1 1/2 A	G 1/2	PB 250	55	19	36	55	14	22	E	800	47,8	0149352000	GP-SDS-G11/2B-IG1/2
G 1 1/2 A	G 3/4	PB 250	55	24	36	55	16	22	E	800	42,2	0149342000	GP-SDS-G11/2B-IG3/4
G 1 1/2 A	G 1	PB 250	55	30,5	36	55	18	22	E	800	34,0	0149332000	GP-SDS-G11/2B-IG1
G 1 1/2 A	G 1 1/4	PB 250	55	32	58	55	26,5	22	F	800	52,7	0149322000	GP-SDS-G11/2B-IG11/4

Réductions filetées

Deux filetages : filetage Whitworth, cylindrique

Étanchéité par bague d'étanchéité profilée PEFLEX

Matériau standard des bagues d'étanchéité : NBR



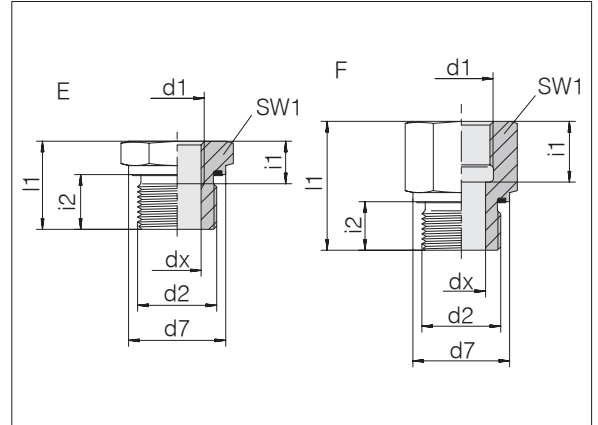
Filetage exté- rieur d2	Filetage inté- rieur d1	Pression	d7	dx	l1	SW1	i1	i2	Forme	Nm -10 %	kg/100 env	N° de cde	Désignation
G 1/8 A	G 1/4	PN 630	13,9	4	32,5	19	17	8	F	20	4,2	1149012000	GP-SDS-G1/8E-IG1/4
G 1/8 A	G 3/8	PN 630	13,9	4	33,5	24	17	8	F	20	6,8	1149002000	GP-SDS-G1/8E-IG3/8
G 1/4 A	G 1/8	PN 630	18,9	5	31,5	19	12	12	F	60	4,6	1149052000	GP-SDS-G1/4E-IG1/8
G 1/4 A	G 3/8	PN 630	18,9	5	37,5	24	17	12	F	60	7,3	1149042000	GP-SDS-G1/4E-IG3/8
G 1/4 A	G 1/2	PN 630	18,9	5	41,5	30	20	12	F	60	12,4	1149032000	GP-SDS-G1/4E-IG1/2
G 1/4 A	G 3/4	PN 630	18,9	5	44,5	36	22	12	F	60	18,5	1149022000	GP-SDS-G1/4E-IG3/4
G 3/8 A	G 1/8	PN 630	21,9	8,5	22,5	22	8	12	E	90	3,8	1149092000	GP-SDS-G3/8E-IG1/8
G 3/8 A	G 1/4	PN 630	21,9	8	37,5	22	17	12	F	90	7,2	1149082000	GP-SDS-G3/8E-IG1/4
G 3/8 A	G 1/2	PN 630	21,9	8	42,5	30	20	12	F	90	13,2	1149072000	GP-SDS-G3/8E-IG1/2
G 3/8 A	G 3/4	PN 400	21,9	8	45,5	36	22	12	F	90	19,1	1149062000	GP-SDS-G3/8E-IG3/4
G 1/2 A	G 1/8	PN 630	26,9	8,5	24	27	8	14	E	150	6,5	1149152000	GP-SDS-G1/2E-IG1/8
G 1/2 A	G 1/4	PN 630	26,9	11,5	24	27	12	14	E	150	5,6	1149142000	GP-SDS-G1/2E-IG1/4
G 1/2 A	G 3/8	PN 630	26,9	12	37,5	27	17	14	F	150	9,7	1149132000	GP-SDS-G1/2E-IG3/8
G 1/2 A	G 1/2	PN 630	26,9	12	42	30	20	14	F	150	12,3	1149402000	GP-SDS-G1/2E-IG1/2
G 1/2 A	G 3/4	PN 400	26,9	12	47,5	36	22	14	F	150	19,4	1149122000	GP-SDS-G1/2E-IG3/4
G 1/2 A	G 1	PN 400	26,9	12	50,5	41	24,5	14	F	150	23,7	1149112000	GP-SDS-G1/2E-IG1
G 1/2 A	G 1 1/4	PN 400	26,9	12	54,5	55	26,5	14	F	150	50,3	1149102000	GP-SDS-G1/2E-IG11/4
G 3/4 A	G 1/4	PN 400	31,9	11,5	26	32	12	16	E	200	10,1	1149212000	GP-SDS-G3/4E-IG1/4
G 3/4 A	G 3/8	PN 400	31,9	15	26	32	12	16	E	200	8,5	1149202000	GP-SDS-G3/4E-IG3/8
G 3/4 A	G 1/2	PN 400	31,9	16	42,5	32	20	16	F	200	15,0	1149192000	GP-SDS-G3/4E-IG1/2
G 3/4 A	G 1	PN 400	31,9	16	52,5	41	24,5	16	F	200	24,7	1149182000	GP-SDS-G3/4E-IG1
G 3/4 A	G 1 1/4	PN 400	31,9	16	56,5	55	26,5	16	F	200	51,4	1149172000	GP-SDS-G3/4E-IG11/4
G 3/4 A	G 1 1/2	PN 315	31,9	16	58,5	60	28,5	16	F	200	59,6	1149162000	GP-SDS-G3/4E-IG11/2

Réductions filetées

Deux filetages : filetage Whitworth, cylindrique

Étanchéité par bague d'étanchéité profilée PEFLEX

Matériau standard des bagues d'étanchéité : NBR

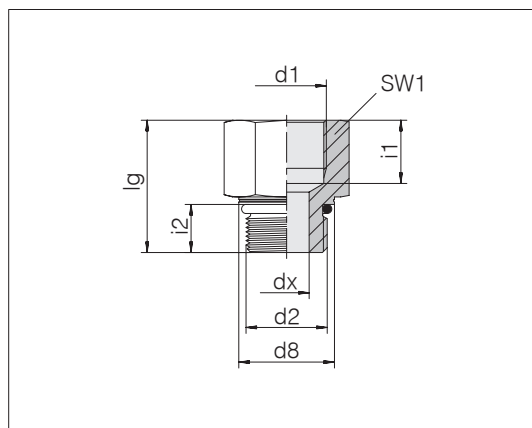


Filetage extérieur d2	Filetage intérieur d1	Pression	d7	dx	l1	SW1	i1	i2	Forme	Nm -10 %	kg/100 env	N° de cde	Désignation
G 1 A	G 1/4	PN 400	39,9	11,5	29	41	12	18	E	250	19,3	1149272000	GP-SDS-G1E-IG1/4
G 1 A	G 3/8	PN 400	39,9	15	29	41	12	18	E	250	17,8	1149262000	GP-SDS-G1E-IG3/8
G 1 A	G 1/2	PN 400	39,9	19	29	41	14	18	E	250	15,2	1149252000	GP-SDS-G1E-IG1/2
G 1 A	G 3/4	PN 400	39,9	20	49	41	22	18	F	250	28,6	1149242000	GP-SDS-G1E-IG3/4
G 1 A	G 1 1/4	PN 400	39,9	20	59	55	26,5	18	F	250	54,9	1149232000	GP-SDS-G1E-IG11/4
G 1 A	G 1 1/2	PN 315	39,9	20	61	60	28,5	18	F	250	62,6	1149222000	GP-SDS-G1E-IG11/2
G 1 1/4 A	G 1/2	PN 400	49,9	19	32	50	14	20	E	500	30,9	1149312000	GP-SDS-G11/4E-IG1/2
G 1 1/4 A	G 3/4	PN 400	49,9	24	32	50	16	20	E	500	26,0	1149302000	GP-SDS-G11/4E-IG3/4
G 1 1/4 A	G 1	PN 400	49,9	25	54	50	24,5	20	F	500	48,2	1149292000	GP-SDS-G11/4E-IG1
G 1 1/4 A	G 1 1/2	PN 315	49,9	25	62	60	28,5	20	F	500	65,9	1149282000	GP-SDS-G11/4E-IG11/2
G 1 1/2 A	G 1/2	PN 315	54,9	19	36	55	14	22	E	600	46,7	1149352000	GP-SDS-G11/2E-IG1/2
G 1 1/2 A	G 3/4	PN 315	54,9	24	36	55	16	22	E	600	41,6	1149342000	GP-SDS-G11/2E-IG3/4
G 1 1/2 A	G 1	PN 315	54,9	30,5	36	55	18	22	E	600	33,6	1149332000	GP-SDS-G11/2E-IG1
G 1 1/2 A	G 1 1/4	PN 315	54,9	32	60	55	26,5	22	F	600	55,3	1149322000	GP-SDS-G11/2E-IG11/4
G 2 A	G 1/2	PN 160	74,9	19	45	75	14	24	E	700	117,1	1149682000	GP-SDS-G2E-IG1/2
G 2 A	G 1	PN 160	74,9	30,5	45	75	18	24	E	700	101,9	1149692000	GP-SDS-G2E-IG1
G 2 A	G 1 1/4	PN 160	74,9	39	45	75	26,5	24	E	700	85,2	1149702000	GP-SDS-G2E-IG11/4
G 2 A	G 1 1/2	PN 160	74,9	40	65	75	28,5	24	F	700	131,0	1149672000	GP-SDS-G2E-IG11/2

Adapteur droit ISO 6149 / DIN 3852

Deux filetages : filetage métrique, cylindrique

Matériau standard des joints toriques : NBR



Filetage extérieur d2	Filetage intérieur d1	Pression	d8	dx	lg	SW1	i1	i2	Nm -10 %	kg/100 env	N° de cde	Désignation
M 10 x 1	M 10 x 1	PB 630	13,8	3	24	17	11	8,5	15	2,6	1149542000	GP-SDS-M10F-IM10
M 12 x 1,5	M 12 x 1,5	PB 630	16,8	4	31,5	19	16	11	25	4,4	1149552000	GP-SDS-M12F-IM12
M 14 x 1,5	M 14 x 1,5	PB 630	18,8	6	31,5	22	16	11	35	5,6	1149562000	GP-SDS-M14F-IM14
M 16 x 1,5	M 16 x 1,5	PB 630	21,8	7	33	24	16	11,5	40	7,1	1149572000	GP-SDS-M16F-IM16
M 18 x 1,5	M 18 x 1,5	PB 630	23,8	9	34	27	16	12,5	45	8,8	1149582000	GP-SDS-M18F-IM18
M 22 x 1,5	M 22 x 1,5	PB 630	26,8	12	37	32	18	13	60	13,0	1149592000	GP-SDS-M22F-IM22
M 27 x 2	M 26 x 1,5	PB 400	31,8	15	44	36	21	16	100	19,4	1149602000	GP-SDS-M27F-IM26
M 27 x 2	M 27 x 2	PB 400	31,8	15	44	36	21	16	100	19,0	1149612000	GP-SDS-M27F-IM27
M 33 x 2	M 33 x 2	PB 400	40,8	20	46	46	23	16	160	32,0	1149622000	GP-SDS-M33F-IM33
M 42 x 2	M 42 x 2	PB 250	49,8	26	49	55	25	16	210	46,7	1149632000	GP-SDS-M42F-IM42
M 48 x 2	M 48 x 2	PB 250	54,8	32	53,5	60	27	17,5	260	56,5	1149642000	GP-SDS-M48F-IM48

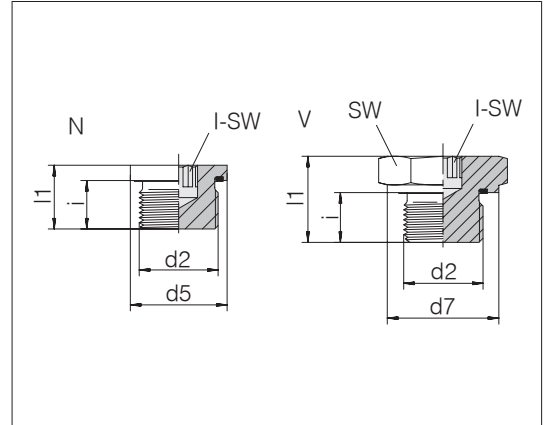
Bouchons d'obturation

pour trous taraudés selon DIN 3852 / ISO 9974

Filetage : filetage métrique, cylindrique

Étanchéité par bague d'étanchéité profilée PEFLEX

Matériau standard des bagues d'étanchéité : NBR



d2	Pression	d5	d7	l1	SW	I-SW	i	Forme	Nm -10 %	kg/100 env	N° de cde	Désignation
M 8 x 1	PN 400	12		12,3		4	8	N	10	0,5	0189142100	GP-PLIH-M8E-C21
M 10 x 1	PN 400	14		12,3		5	8	N	12	0,7	0189202100	GP-PLIH-M10E-C21
M 10 x 1	PN 400		13,9	18	14		8	V	12	1,6	1189202100	GP-PLIH-M10E-C21
M 12 x 1,5	PN 400	17		17,3		6	12	N	23	1,4	0189212100	GP-PLIH-M12E-C21
M 14 x 1,5	PN 400	19		17,3		6	12	N	30	1,9	0189222100	GP-PLIH-M14E-C21
M 14 x 1,5	PN 400		18,9	22	19		12	V	30	3,4	1189222100	GP-PLIH-M14E-C21
M 16 x 1,5	PN 400	21,9		17,3		8	12	N	50	2,4	0189232100	GP-PLIH-M16E-C21
M 18 x 1,5	PN 400	23,9		17,3		8	12	N	65	3,2	0189242100	GP-PLIH-M18E-C21
M 18 x 1,5	PN 400		23,9	22	24		12	V	65	5,6	1189242100	GP-PLIH-M18E-C21
M 20 x 1,5	PN 400	25,9		19,3		10	14	N	75	4,0	0189252100	GP-PLIH-M20E-C21
M 22 x 1,5	PN 400	27		19,3		10	14	N	90	5,0	0189262100	GP-PLIH-M22E-C21
M 24 x 1,5	PN 400	29,9		19,3		12	14	N	90	5,8	0189272100	GP-PLIH-M24E-C21
M 26 x 1,5	PN 400	31,9		21,3		12	16	N	110	7,4	0189282100	GP-PLIH-M26E-C21
M 27 x 2	PN 400	32		21,3		12	16	N	130	7,7	0189292100	GP-PLIH-M27E-C21
M 33 x 2	PN 400	39,9		22,8		17	16	N	225	12,4	0189302100	GP-PLIH-M33E-C21
M 33 x 2	PN 400		46	33	46	17	18	V	250	27,4	1189302100	GP-PLIH-M33E-C21
M 42 x 2	PN 400		57	38	60	22	20	V	400	53,4	1189312100	GP-PLIH-M42E-C21
M 42 x 2	PN 315	49,9		22,8		22	16	N	310	18,6	0189312100	GP-PLIH-M42E-C21
M 48 x 2	PN 400		64	40	65	24	22	V	500	69,2	1189322100	GP-PLIH-M48E-C21
M 48 x 2	PN 315	55		22,8		24	16	N	380	24,4	0189322100	GP-PLIH-M48E-C21

Exemple comparatif :
VST18X1ED

Trous taraudés selon
DIN 3852, forme X,
d5 = d4 étroit.

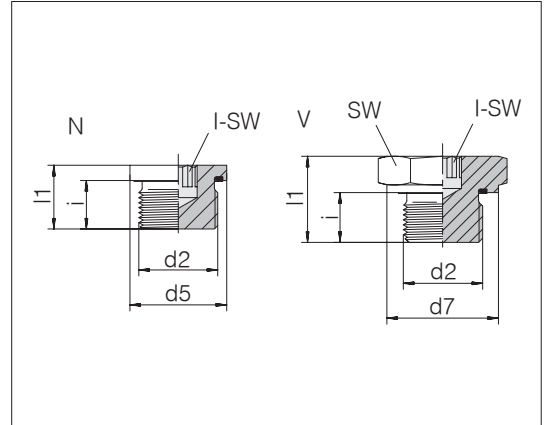
Bouchons d'obturation

pour trous taraudés selon DIN 3852 / ISO 1179

Filetage : filetage Whitworth, cylindrique

Étanchéité par bague d'étanchéité profilée PEFLEX

Matériau standard des bagues d'étanchéité : NBR



d2	Pression	d5	d7	l1	SW	I-SW	i	Forme	Nm -10 %	kg/100 env	N° de cde	Désignation
G 1/8 A	PN 400	14		12,3		5	8	N	12	0,7	0189332100	GP-PLIH-G1/8E-C21
G 1/4 A	PN 400	18,9		17,3		6	12	N	25	1,8	0189342100	GP-PLIH-G1/4E-C21
G 3/8 A	PN 400	22		17,3		8	12	N	50	2,7	0189352100	GP-PLIH-G3/8E-C21
G 1/2 A	PN 400	26,9		19,3		10	14	N	70	4,4	0189362100	GP-PLIH-G1/2E-C21
G 3/4 A	PN 400	32		21,3		12	16	N	120	7,5	0189372100	GP-PLIH-G3/4E-C21
G 1 A	PN 400		46	33	46	17	18	V	250	27,2	1189382100	GP-PLIH-G1E-C21
G 1 A	PN 400	39,9		22,8		17	16	N	200	12,3	0189382100	GP-PLIH-G1E-C21
G 1 1/4 A	PN 400	49,9		28		22	20	N	450	27,2	1189412100	GP-PLIH-G11/4E-PN400-C21
G 1 1/4 A	PN 400		57	38	60	22	20	V	400	54,3	1189392100	GP-PLIH-G11/4E-C21
G 1 1/4 A	PN 315	49,9		22,8		22	16	N	320	19,4	0189392100	GP-PLIH-G11/4E-C21
G 1 1/2 A	PN 400	55		30		24	22	N	600	37,5	1189422100	GP-PLIH-G11/2E-PN400-C21
G 1 1/2 A	PN 400		64	40	65	24	22	V	500	69,3	1189402100	GP-PLIH-G11/2E-C21
G 1 1/2 A	PN 315	55		22,8		24	16	N	400	25,2	0189402100	GP-PLIH-G11/2E-C21

Exemple comparatif :
VST11/8ED

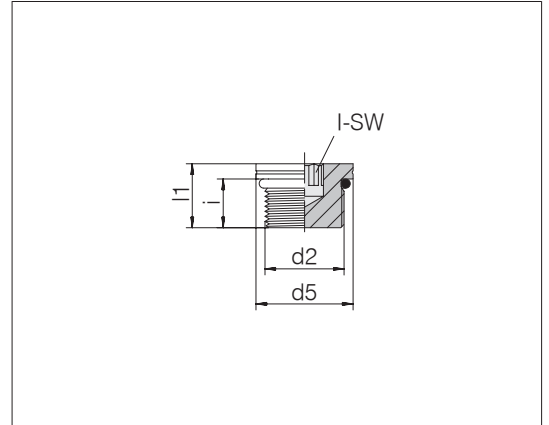
Trous taraudés selon
DIN 3852, forme X,
d5 = d4 étroit.

Bouchons d'obturation

Filetage : filetage métrique, cylindrique
ISO 6149

Étanchéité par joint torique

Matériau standard des joints toriques : NBR



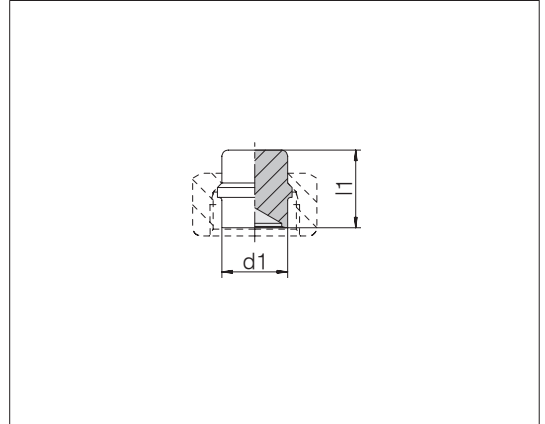
d2	Pression	d5	l1	I-SW	i	Nm -10 %	kg/100 env	N° de cde	Désignation
M 10 x 1	PN 630	14	13	5	9,5	18	0,8	0190012100	GP-PLIH-M10F-C21
M 12 x 1,5	PN 630	17	15,5	6	11	40	1,4	0190022100	GP-PLIH-M12F-C21
M 14 x 1,5	PN 630	19	16	6	11	55	2,0	0190032100	GP-PLIH-M14F-C21
M 16 x 1,5	PN 630	22	17,5	8	12,5	70	2,8	0190042100	GP-PLIH-M16F-C21
M 18 x 1,5	PN 630	24	19	8	14	90	3,9	0190052100	GP-PLIH-M18F-C21
M 22 x 1,5	PN 630	27	20	10	15	130	5,7	0190072100	GP-PLIH-M22F-C21
M 26 x 1,5	PN 400	31	21	12	16	150	8,0	0190102100	GP-PLIH-M26F-C21
M 27 x 2	PN 400	32	23,5	12	18,5	180	9,6	0190202100	GP-PLIH-M27F-C21
M 33 x 2	PN 400	41	24,5	17	18,5	310	15,1	0190182100	GP-PLIH-M33F-C21
M 42 x 2	PN 400	50	25	17	19	400	26,2	0190132100	GP-PLIH-M42F-C21
M 48 x 2	PN 400	55	27,5	17	21,5	500	37,9	0190142100	GP-PLIH-M48F-C21

Exemple comparatif :
VST110X10R

Bouchons d'obturation

avec arête d'étanchéité
adaptés à la forme de perçage W DIN 3861 / ISO 8434-1

pour l'obturation de raccords



Série	Pression	l1	kg/100 env	N° de cde	Désignation
Dia ext. d1					
L/S 6	PN 315/630	19,5	0,5	0793652000	24-PLB-L/S6
L/S 8	PN 315/630	19,5	0,8	0793662000	24-PLB-L/S8
L/S 10	PN 315/630	21	1,3	0793672000	24-PLB-L/S10
L/S 12	PN 315/630	21,8	2,0	0793682000	24-PLB-L/S12
L 15	PN 315	22	3,0	0793692000	24-PLB-L15
L 18	PN 315	24	4,6	0793702000	24-PLB-L18
L 22	PN 160	26	7,4	0793712000	24-PLB-L22
L 28	PN 160	26,5	11,5	0793722000	24-PLB-L28
L 35	PN 160	32	22,1	0793732000	24-PLB-L35
L 42	PN 160	32,5	31,5	0793742000	24-PLB-L42
S 14	PN 630	23,5	2,9	0793792000	24-PLB-S14
S 16	PN 400	25,5	4,0	0793802000	24-PLB-S16
S 20	PN 400	30,5	7,4	0793812000	24-PLB-S20
S 25	PN 400	32,5	11,8	0793822000	24-PLB-S25
S 30	PN 400	35,5	18,3	0793832000	24-PLB-S30
S 38	PN 315	40	33,1	0793842000	24-PLB-S38

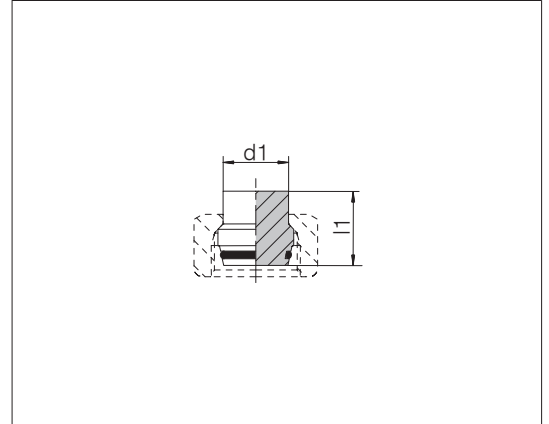
Exemple comparatif :
BUZ06LX

Bouchons d'obturation

avec étanchéité conique et joint torique adaptés à la forme de perçage W DIN 3861 / ISO 8434-1

pour l'obturation de raccords

Matériau standard des joints toriques : FPM/FKM



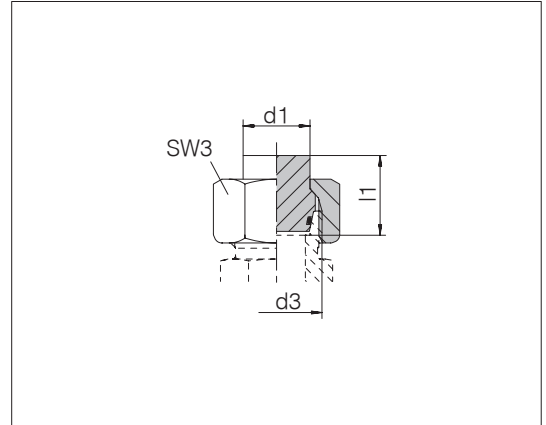
Série	Dia ext. d1	Pression	l1	kg/100 env	N° de cde	Désignation
L/S	6	PN 500/800	18,5	0,6	1793142058	24-PLO-L/S6
L/S	8	PN 500/800	19	1,0	1793152058	24-PLO-L/S8
L/S	10	PN 500/800	21	1,6	1793162058	24-PLO-L/S10
L/S	12	PN 400/630	21,5	2,2	1793172058	24-PLO-L/S12
L	15	PN 400	20,5	3,2	1793082058	24-PLO-L15
L	18	PN 400	23,5	5,1	1793092058	24-PLO-L18
L	22	PN 250	26	8,1	1793102058	24-PLO-L22
L	28	PN 250	26,5	13,0	1793112058	24-PLO-L28
L	35	PN 250	32	24,0	1793122058	24-PLO-L35
L	42	PN 250	32,5	34,6	1793132058	24-PLO-L42
S	14	PN 630	24	3,2	1793182058	24-PLO-S14
S	16	PN 630	25	4,1	1793192058	24-PLO-S16
S	20	PN 420	30,5	8,0	1793202058	24-PLO-S20
S	25	PN 420	32,5	12,4	1793212058	24-PLO-S25
S	30	PN 420	35,5	18,2	1793222058	24-PLO-S30
S	38	PN 420	40,5	31,5	1793232058	24-PLO-S38

Bouchons d'obturation

avec étanchéité conique et joint torique
adaptés à la forme de perçage W DIN 3861 / ISO 8434-1

pour l'obturation de raccords

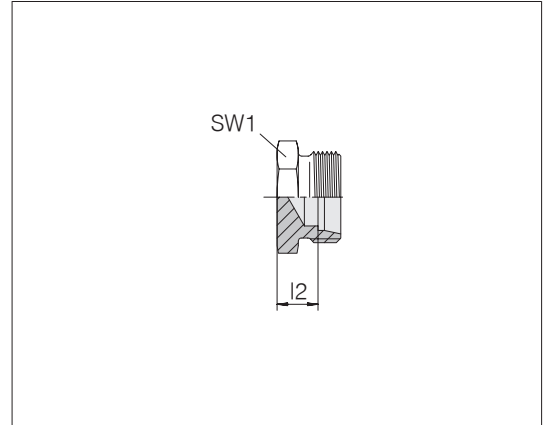
Matériau standard des joints toriques : FPM/FKM



Série	d3	Pression	l1	SW3	kg/100 env	N° de cde	Désignation
L 6	M 12 x 1,5	PN 500	18,5	14	1,6	1193042058	24-PLOC-L6
L 8	M 14 x 1,5	PN 500	19	17	2,5	1193052058	24-PLOC-L8
L 10	M 16 x 1,5	PN 500	21	19	3,4	1193062058	24-PLOC-L10
L 12	M 18 x 1,5	PN 400	21,5	22	4,8	1193072058	24-PLOC-L12
L 15	M 22 x 1,5	PN 400	20,5	27	7,5	1193082058	24-PLOC-L15
L 18	M 26 x 1,5	PN 400	23,5	32	11,4	1193092058	24-PLOC-L18
L 22	M 30 x 2	PN 250	26	36	16,3	1193102058	24-PLOC-L22
L 28	M 36 x 2	PN 250	26,5	41	21,7	1193112058	24-PLOC-L28
L 35	M 45 x 2	PN 250	32	50	37,4	1193122058	24-PLOC-L35
L 42	M 52 x 2	PN 250	32,5	60	55,9	1193132058	24-PLOC-L42
S 6	M 14 x 1,5	PN 800	18,5	17	2,4	1193142058	24-PLOC-S6
S 8	M 16 x 1,5	PN 800	19	19	3,1	1193152058	24-PLOC-S8
S 10	M 18 x 1,5	PN 800	21	22	4,7	1193162058	24-PLOC-S10
S 12	M 20 x 1,5	PN 630	21,5	24	5,7	1193172058	24-PLOC-S12
S 14	M 22 x 1,5	PN 630	24	27	8,5	1193182058	24-PLOC-S14
S 16	M 24 x 1,5	PN 630	25	30	10,7	1193192058	24-PLOC-S16
S 20	M 30 x 2	PN 420	30,5	36	18,3	1193202058	24-PLOC-S20
S 25	M 36 x 2	PN 420	32,5	46	33,0	1193212058	24-PLOC-S25
S 30	M 42 x 2	PN 420	35,5	50	39,8	1193222058	24-PLOC-S30
S 38	M 52 x 2	PN 420	40,5	60	62,8	1193232058	24-PLOC-S38

Exemple comparatif :
VKAM06LVIT

Bouchons d'obturation pour tube

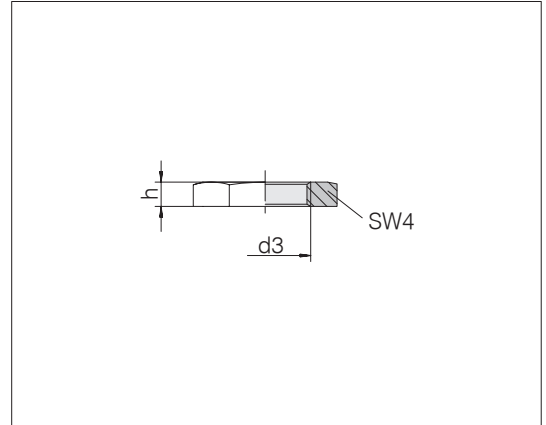


Série	Dia ext.	Pression	l2	SW1	kg/100 env	N° de cde	Désignation
L	6	PN 315	7	12	0,8	0793342000	24-TBS-L6
L	8	PN 315	8	14	1,2	0793352000	24-TBS-L8
L	10	PN 315	9	17	1,6	0793362000	24-TBS-L10
L	12	PN 315	10	19	2,2	0793372000	24-TBS-L12
L	15	PN 315	11	24	3,8	0793382000	24-TBS-L15
L	18	PN 315	11,5	27	5,4	0793392000	24-TBS-L18
L	22	PN 160	13,5	32	7,7	0793402000	24-TBS-L22
L	28	PN 160	14,5	41	13,3	0793412000	24-TBS-L28
L	35	PN 160	14,5	46	20,1	0793422000	24-TBS-L35
L	42	PN 160	18,5	55	34,0	0793432000	24-TBS-L42
S	6	PN 630	11	14	1,6	0793442000	24-TBS-S6
S	8	PN 630	13	17	2,6	0793452000	24-TBS-S8
S	10	PN 630	12,5	19	3,1	0793462000	24-TBS-S10
S	12	PN 630	14,5	22	4,5	0793472000	24-TBS-S12
S	14	PN 630	16	24	5,9	0793482000	24-TBS-S14
S	16	PN 400	15,5	27	6,8	0793492000	24-TBS-S16
S	20	PN 400	17,5	32	12,0	0793502000	24-TBS-S20
S	25	PN 400	20	41	21,3	0793512000	24-TBS-S25
S	30	PN 400	20,5	46	28,1	0793522000	24-TBS-S30
S	38	PN 315	23	55	49,8	0793532000	24-TBS-S38

Exemple comparatif :
ROV06LX

Contre-écrous

pour raccords passe-cloison



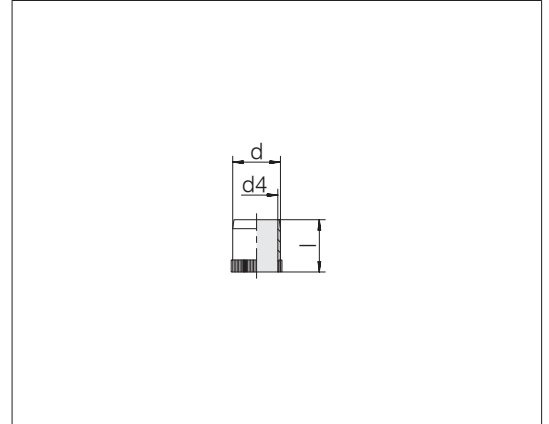
d3	SW4	h	kg/100 env	N° de cde	Désignation
M 12 x 1,5	17	6	0,7	0081002100	24-LN-L6-IM12
M 14 x 1,5	19	6	0,8	0081022100	24-LN-L8-S6-IM14
M 16 x 1,5	22	6	1,0	0081042100	24-LN-L10-S8-IM16
M 18 x 1,5	24	6	1,2	0081062100	24-LN-L12-S10-IM18
M 20 x 1,5	27	6	1,5	0081082100	24-LN-S12-IM20
M 22 x 1,5	30	7	2,2	0081102100	24-LN-L15-S14-IM22
M 24 x 1,5	32	7	2,4	0081122100	24-LN-S16-IM24
M 26 x 1,5	36	8	3,8	0081142100	24-LN-L18-IM26
M 30 x 2	41	8	4,9	0081162100	24-LN-L22-S20-IM30
M 36 x 2	46	9	5,9	0081182100	24-LN-L28-S25-IM36
M 42 x 2	50	9	5,8	0081202100	24-LN-S30-IM42
M 45 x 2	55	9	7,5	0081222100	24-LN-L35-IM45
M 52 x 2	65	10	12,1	0081262100	24-LN-L42-S38-IM52

Exemple comparatif :
GM06LX
ISO 8434-1-LN-L6-St

Douilles de renfort

Pour les tubes acier à paroi mince

Matériau : laiton



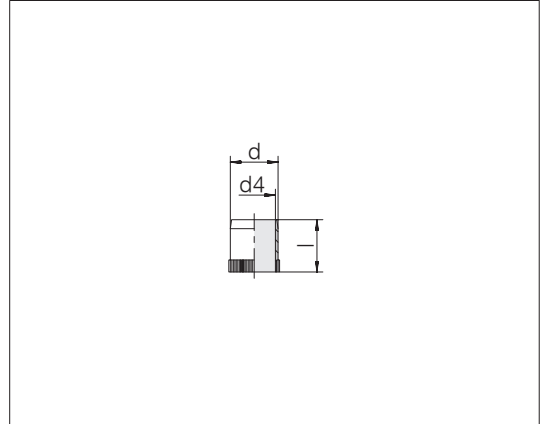
pour dia ext. x ép. paroi	d	d4	l	kg/100 env	N° de cde	Désignation
6 x 1	4	2,6	15,5	0,1	0020005000	24-RS-4-BS
6 x 0,75	4,5	3,1	12,5	0,1	0020025000	24-RS-4,5-BS
6 x 0,5	5	3,6	12,5	0,1	0020045000	24-RS-5-BS
8 x 1	6	4,6	15,5	0,2	0020085000	24-RS-6-BS
8 x 0,75	6,5	5,1	12,5	0,1	0020125000	24-RS-6,5-BS
10 x 1,5	7	5,6	17	0,2	0020145000	24-RS-7-BS
10 x 1	8	6,6	16,5	0,2	0020165000	24-RS-8-BS
10 x 0,75	8,5	7,1	16,5	0,2	0020185000	24-RS-8,5-BS
12 x 1,5	9	7,6	16,5	0,3	0020245000	24-RS-9-BS
12 x 1	10	8,6	16,5	0,3	0020285000	24-RS-10-BS
12 x 0,75	10,5	9,3	16,5	0,3	0020305000	24-RS-10,5-BS
14 x 1 / 15 x 1,5	12	10,2	17	0,5	0020345000	24-RS-12-BS
15 x 1 / 16 x 1,5	13	11,2	17	0,5	0020365000	24-RS-13-BS
18 x 1,5	15	13,2	17,5	0,6	0020385000	24-RS-15-BS
18 x 1 / 20 x 2	16	14,2	17,5	0,6	0020405000	24-RS-16-BS
20 x 1 / 22 x 2	18	16,2	22	0,9	0020425000	24-RS-18-BS
22 x 1,5	19	17,2	18	0,8	0020445000	24-RS-19-BS
22 x 1	20	18,2	18	0,8	0020465000	24-RS-20-BS
25 x 1,5	22	20,2	23,5	1,1	0020485000	24-RS-22-BS
25 x 1	23	21,2	23,5	1,2	0020505000	24-RS-23-BS
28 x 2	24	22,2	18	1,4	0020525000	24-RS-24-BS
28 x 1,5 / 30 x 2,5	25	23,2	18	0,9	0020545000	24-RS-25-BS
28 x 1 / 30 x 2	26	24,2	18	1,0	0020565000	24-RS-26-BS
35 x 2	31	28,8	22,5	1,9	0020585000	24-RS-31-BS
35 x 1,5 / 38 x 3	32	29,8	22,5	1,9	0020605000	24-RS-32-BS
42 x 2	38	35,8	23,5	2,4	0020645000	24-RS-38-BS
42 x 1,5	39	36,8	23,5	2,5	0020665000	24-RS-39-BS

Exemple comparatif :
VH04MSX

Douilles de renfort

Pour les tubes acier à paroi mince

Matériau : acier



pour dia ext. x ép. paroi	d	d4	l	kg/100 env	N° de cde	Désignation
6 x 1	4	2,6	14	0,1	0020732000	24-RS-4-ST
6 x 0,75	4,5	3,1	14	0,1	0020742000	24-RS-4,5-ST
8 x 1	6	4,6	14	0,1	0020752000	24-RS-6-ST
10 x 1	8	6,6	16,5	0,2	0020772000	24-RS-8-ST
12 x 1	10	8,6	16,5	0,2	0020792000	24-RS-10-ST
14 x 1	12	10,1	17	0,4	0020812000	24-RS-12-ST
15 x 1 / 16 x 1,5	13	11,1	17	0,4	0020822000	24-RS-13-ST
16 x 1	14	12,1	17	0,4	0020832000	24-RS-14-ST
18 x 1,5	15	13,1	19	0,6	0020842000	24-RS-15-ST
18 x 1 / 20 x 2	16	14,1	19	0,6	0020852000	24-RS-16-ST
20 x 1,5	17	15,1	20	0,6	0020862000	24-RS-17-ST
22 x 2	18	16,1	20	0,6	0020872000	24-RS-18-ST
22 x 1,5	19	17,1	16	0,6	0020452000	24-RS-19-ST
22 x 1	20	18,1	20	0,8	0020882000	24-RS-20-ST
25 x 2	21	19,1	21,5	0,8	0020892000	24-RS-21-ST
25 x 1,5	22	20,1	23,5	1,0	0020902000	24-RS-22-ST
28 x 2	24	22,3	23,5	1,1	0020912000	24-RS-24-ST
28 x 1,5 / 30 x 2,5	25	23,3	23,5	0,9	0020532000	24-RS-25-ST
28 x 1 / 30 x 2	26	24,3	23,5	1,3	0020922000	24-RS-26-ST
35 x 2,5	30	27,6	26,5	1,9	0020932000	24-RS-30-ST
35 x 2	31	28,6	26,5	2,0	0020592000	24-RS-31-ST
35 x 1,5 / 38 x 3	32	29,6	26,5	1,9	0020942000	24-RS-32-ST
38 x 2,5	33	30,6	26,5	2,0	0020952000	24-RS-33-ST
38 x 2	34	31,6	26,5	2,6	0020962000	24-RS-34-ST
42 x 2,5	37	34,6	21	2,0	0020972000	24-RS-37-ST
42 x 2	38	35,6	21	2,0	0020982000	24-RS-38-ST
42 x 1,5	39	36,6	21	2,0	0020992000	24-RS-39-ST

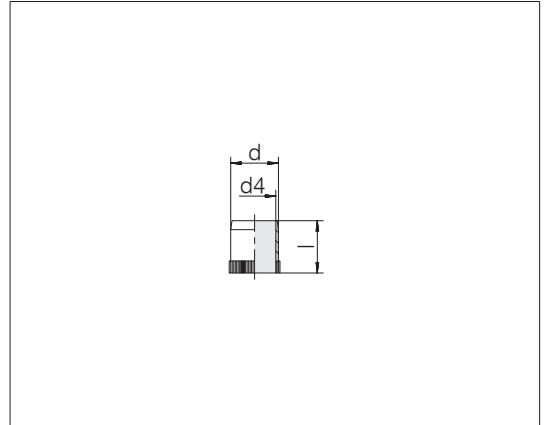
Exemple comparatif :
VH04CFX



Douilles de renfort

Pour les tubes inox à paroi mince

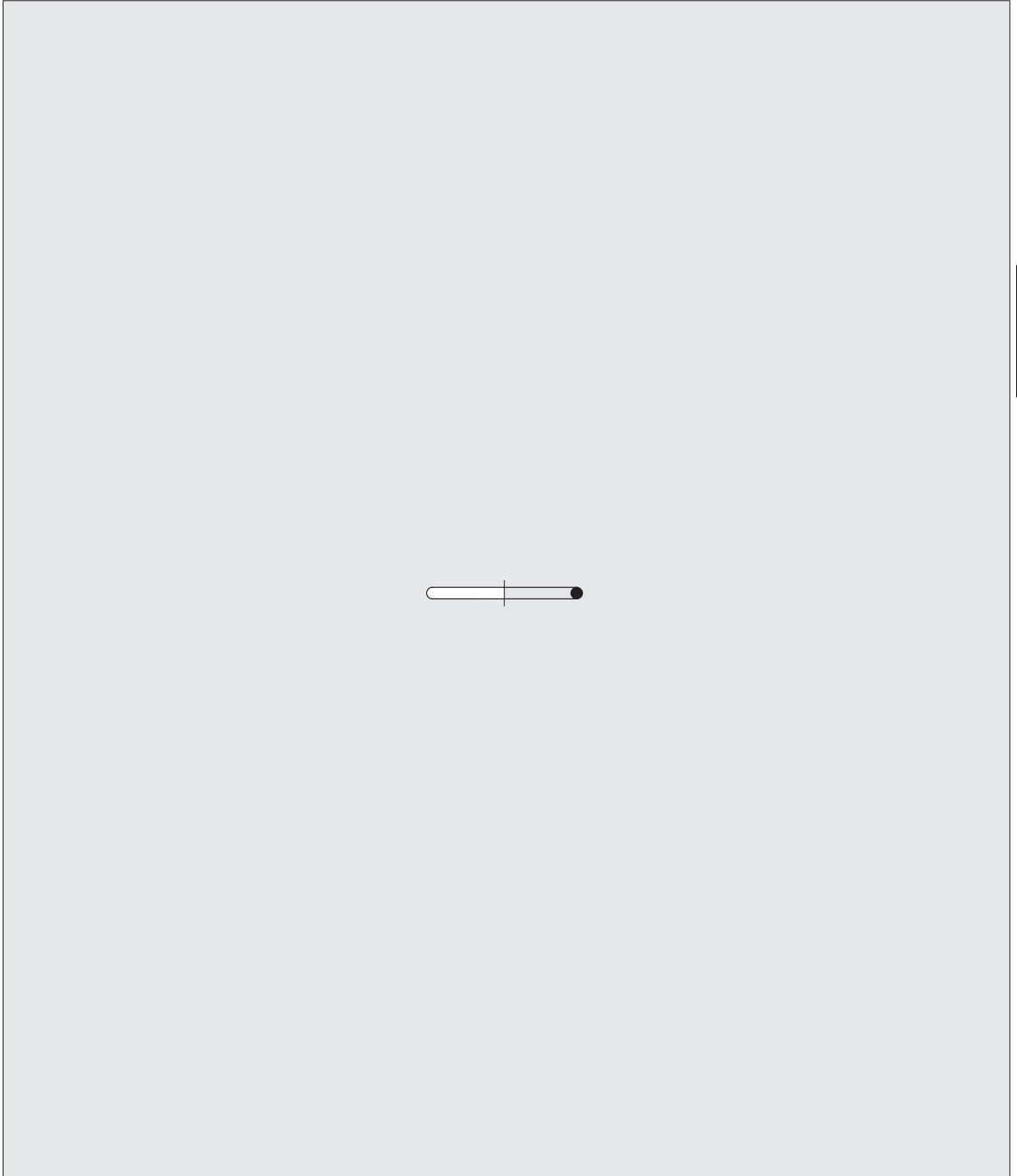
Matériau : acier inox



pour dia ext. x ép. paroi	d	d4	l	kg/100 env	N° de cde	Désignation
6 x 1	4	2,5	17	0,1	1020006000	24-RS-4-SST
8 x 1	6	4,5	14	0,1	1020016000	24-RS-6-SST
10 x 1	8	6,5	15,5	0,2	1020026000	24-RS-8-SST
12 x 1	10	8,5	15,5	0,2	1020036000	24-RS-10-SST
14 x 1	12	10,5	17	0,4	1020046000	24-RS-12-SST
15 x 1 / 16 x 1,5	13	11,5	17	0,4	1020056000	24-RS-13-SST
16 x 1	14	12	17	0,4	1020066000	24-RS-14-SST
18 x 1,5	15	13	18	0,6	1020076000	24-RS-15-SST
18 x 1 / 20 x 2	16	14	18	0,6	1020086000	24-RS-16-SST
20 x 1,5	17	15	20	0,6	1020096000	24-RS-17-SST
22 x 2	18	16	20	0,6	1020106000	24-RS-18-SST
22 x 1,5	19	17	20	0,6	1020116000	24-RS-19-SST
22 x 1	20	18	20	0,8	1020126000	24-RS-20-SST
25 x 2	21	19	21,5	0,8	1020136000	24-RS-21-SST
25 x 1,5	22	20	24	1,0	1020146000	24-RS-22-SST
28 x 2	24	22	23,5	1,1	1020156000	24-RS-24-SST
28 x 1,5 / 30 x 2,5	25	23	23,5	1,0	1020166000	24-RS-25-SST
28 x 1 / 30 x 2	26	24	23,5	1,3	1020176000	24-RS-26-SST
35 x 2,5	30	27,8	26,5	1,9	1020186000	24-RS-30-SST
35 x 2	31	28	26,5	2,0	1020196000	24-RS-31-SST
35 x 1,5 / 38 x 3	32	29,5	26,5	1,9	1020206000	24-RS-32-SST
38 x 2,5	33	30	26,5	2,0	1020216000	24-RS-33-SST
42 x 2	38	35	26,5	2,0	1020226000	24-RS-38-SST

Exemple comparatif :
VH0471X

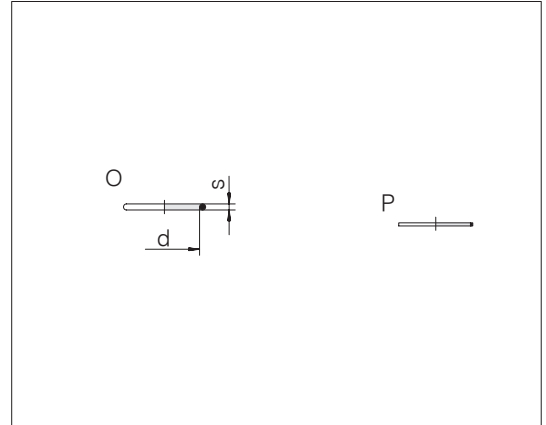
Joints toriques



Jointes pour bagues coupantes ES-4

- Joint torique pour le secteur interne
- Joint de forme pour le cône externe

Matériau standard des joints de forme et des joints toriques : FPM/FKM

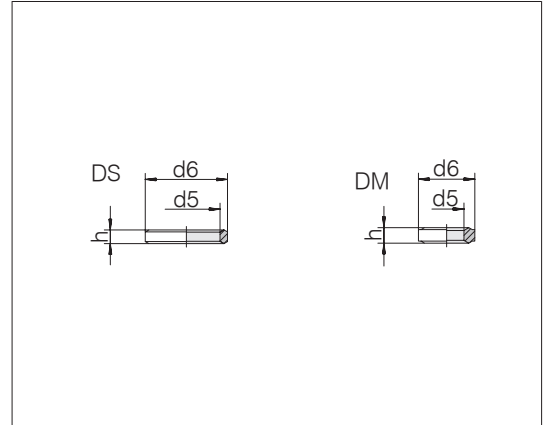


Série	d	s	N° de cde	Désignation	N° de cde	Désignation
Dia ext.				O		P
L 6	6	1	0907329783	GP-ES4OR-6x1-FKM80	0912009783	GP-ES4MS-6-FKM80
L 8	8	1	0907609783	GP-ES4OR-8x1-FKM80	0912019783	GP-ES4MS-8-FKM80
L 10	10	1	0908909783	GP-ES4OR-10x1-FKM80	0912029783	GP-ES4MS-10-FKM80
L 12	12	1	0908919783	GP-ES4OR-12x1-FKM80	0912039783	GP-ES4MS-12-FKM80
L 15	15	1	0908889783	GP-ES4OR-15x1-FKM80	0912059783	GP-ES4MS-15-FKM80
L 18	18	1	0908989783	GP-ES4OR-18x1-FKM80	0912079783	GP-ES4MS-18-FKM80
L 22	22	1	0908999783	GP-ES4OR-22x1-FKM80	0912099783	GP-ES4MS-22-FKM80
L 28	28	1	0908879783	GP-ES4OR-28x1-FKM80	0912119783	GP-ES4MS-28-FKM80
L 35	35	1	0908869783	GP-ES4OR-35x1-FKM80	0912139783	GP-ES4MS-35-FKM80
L 42	42	1	0908859783	GP-ES4OR-42x1-FKM80	0912159783	GP-ES4MS-42-FKM80
S 6	6	1	0907329783	GP-ES4OR-6x1-FKM80	0912009783	GP-ES4MS-6-FKM80
S 8	8	1	0907609783	GP-ES4OR-8x1-FKM80	0912019783	GP-ES4MS-8-FKM80
S 10	10	1	0908909783	GP-ES4OR-10x1-FKM80	0912029783	GP-ES4MS-10-FKM80
S 12	12	1	0908919783	GP-ES4OR-12x1-FKM80	0912039783	GP-ES4MS-12-FKM80
S 14	14	1	0908929783	GP-ES4OR-14x1-FKM80	0912049783	GP-ES4MS-14-FKM80
S 16	16	1	0908939783	GP-ES4OR-16x1-FKM80	0912069783	GP-ES4MS-16-FKM80
S 20	20	1	0908949783	GP-ES4OR-20x1-FKM80	0912089783	GP-ES4MS-20-FKM80
S 25	25	1	0908959783	GP-ES4OR-25x1-FKM80	0912109783	GP-ES4MS-25-FKM80
S 30	30	1	0908969783	GP-ES4OR-30x1-FKM80	0912129783	GP-ES4MS-30-FKM80
S 38	38	1	0908979783	GP-ES4OR-38x1-FKM80	0912149783	GP-ES4MS-38-FKM80

Joint

(Bagues d'étanchéité métalliques pour raccords banjo et raccords de manomètres)

- Bague d'étanchéité pour raccords orientables sur filetage extérieur (DS)
- Bague d'étanchéité pour raccords de manomètre sur filetage intérieur (DM)



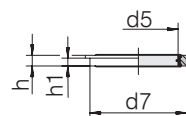
d2	d5	d6	h	Forme	kg/100 env	N° de cde	Désignation
M 8 x 1	8,1	12	2,5	DS	0,1	0080692100	GP-SR-M8B-H2,5-C21
M 10 x 1	10,1	14	2,5	DS	0,1	0080702100	GP-SR-M10B-H2,5-C21
M 12 x 1,5	12,1	17	3	DS	0,2	0080712100	GP-SR-M12B-H3-C21
M 14 x 1,5	14,1	19	3	DS	0,2	0080722100	GP-SR-M14B-H3-C21
M 16 x 1,5	16,1	21	3	DS	0,3	0080732100	GP-SR-M16B-H3-C21
M 18 x 1,5	18,1	23	3	DS	0,3	0080742100	GP-SR-M18B-H3-C21
M 20 x 1,5	20,1	25	3	DS	0,3	0080752100	GP-SR-M20B-H3-C21
M 22 x 1,5	22,1	27	4,5	DS	0,6	0080142100	GP-SR-M22B-H4,5-C21
M 26 x 1,5	26,15	31	3,5	DS	0,5	0080772100	GP-SR-M26B-H3,5-C21
M 27 x 2	27,15	32	3,5	DS	0,5	0080782100	GP-SR-M27B-H3,5-C21
M 33 x 2	33,15	39	3,5	DS	0,7	0080792100	GP-SR-M33B-H3,5-C21
M 42 x 2	42,15	49	3,5	DS	1,0	0080802100	GP-SR-M42B-H3,5-C21
M 48 x 2	48,15	55	3,5	DS	1,2	0080812100	GP-SR-M48B-H3,5-C21
G 1/8 A	9,8	14	2,5	DS	0,1	0080822100	GP-SR-G1/8B-H2,5-C21
G 1/4 A	5,8	11,2	4,6	DM	0,2	0080562100	GP-SR-IG1/4B-H4,6-C21
G 1/4 A	13,25	18	3	DS	0,2	0080832100	GP-SR-G1/4B-H3-C21
G 3/8 A	16,75	22	3	DS	0,3	0080842100	GP-SR-G3/8B-H3-C21
G 1/2 A	11	18,3	5,2	DM	0,6	0080582100	GP-SR-IG1/2B-H5,2-C21
G 1/2 A	21,1	26	4,5	DS	0,5	0080852100	GP-SR-G1/2B-H4,5-C21
G 3/4 A	26,6	32	3,5	DS	0,6	0080862100	GP-SR-G3/4B-H3,5-C21
G 1 A	33,4	39	3,5	DS	0,7	0080872100	GP-SR-G1B-H3,5-C21
G 1 1/4 A	42,05	49	3,5	DS	1,0	0080882100	GP-SR-G1 1/4B-H3,5-C21
G 1 1/2 A	48	55	3,5	DS	1,2	0080892100	GP-SR-G1 1/2B-H3,5-C21

Exemple comparatif :
DKA10X

Jointes pour raccords banjo

Joint métal-plastique pour raccords orientables excentrés sur filetage extérieur

Matériau standard : NBR



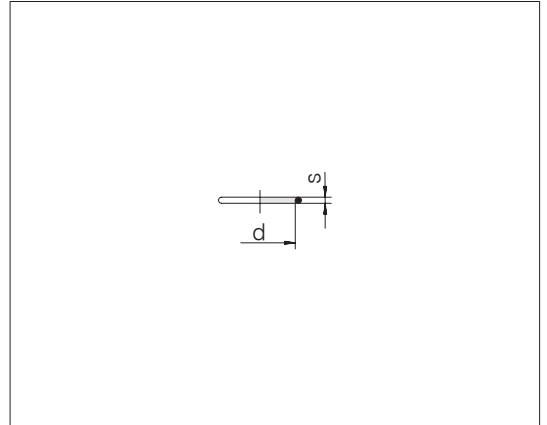
d2	d5	d7	h	h1	kg/100 env	N° de cde	Désignation
M 10 x 1	10,2	14,9	2,5	1,1	0,2	0090509900	GP-SR-M10-G1/8E
M 12 x 1,5	12,2	17	3	1,6	0,2	0090519900	GP-SR-M12E
M 14 x 1,5	14,2	18,9	3	1,6	0,2	0090529900	GP-SR-M14-G1/4E
M 16 x 1,5	16,9	21,9	3	2,1	0,3	0090539900	GP-SR-M16-G3/8E
M 18 x 1,5	18,2	23,9	3		0,4	0090549900	GP-SR-M18E
M 22 x 1,5	22,2	26,9	4,5	2,6	0,7	0090569900	GP-SR-M22-G1/2E
M 26 x 1,5	26,2	31,9	3,5	2,6	0,6	0090579900	GP-SR-M26E
M 27 x 2	27,2	32,9	3,5	2,6	0,7	0090589900	GP-SR-M27-G3/4E
M 33 x 2	33,5	39,9	3,5	2,6	0,9	0090599900	GP-SR-M33-G1E
M 42 x 2	42,3	49,9	3,5		1,2	0090609900	GP-SR-M42-G11/4E
M 48 x 2	48,3	55,9	3,5	2,6	1,6	0090619900	GP-SR-M48-G11/2E
G 1/8 A	10,2	14,9	2,5	1,1	0,2	0090509900	GP-SR-M10-G1/8E
G 1/4 A	14,2	18,9	3	1,6	0,2	0090529900	GP-SR-M14-G1/4E
G 3/8 A	16,9	21,9	3	2,1	0,3	0090539900	GP-SR-M16-G3/8E
G 1/2 A	22,2	26,9	4,5	2,6	0,7	0090569900	GP-SR-M22-G1/2E
G 3/4 A	27,2	32,9	3,5	2,6	0,7	0090589900	GP-SR-M27-G3/4E
G 1 A	33,5	39,9	3,5	2,6	0,9	0090599900	GP-SR-M33-G1E
G 1 1/4 A	42,3	49,9	3,5		1,2	0090609900	GP-SR-M42-G11/4E
G 1 1/2 A	48,3	55,9	3,5	2,6	1,6	0090619900	GP-SR-M48-G11/2E

Exemple comparatif :
KDS10X

Jointts pour raccords banjo

Joint torique pour vis creuses sur raccords orientables excentrés

Matériau standard des jointts toriques : NBR

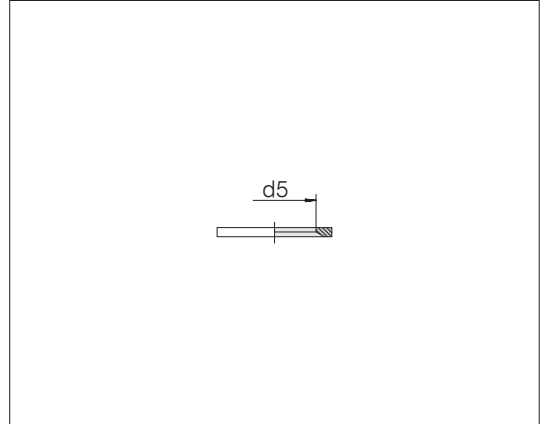


d2	Joint torique d x s	N° de cde	Désignation
M 10 x 1	8 x 1,5	0900049990	GP-OR-8x1,5-NBR90
M 12 x 1,5	10,5 x 1,5	0907529990	GP-OR-10,5x1,5-NBR90
M 14 x 1,5	12,5 x 1,5	0907649990	GP-OR-12,5x1,5-NBR90
M 16 x 1,5	14 x 1,5	0906029990	GP-OR-14x1,5-NBR90
M 18 x 1,5	16 x 1,5	0906629990	GP-OR-16x1,5-NBR90
M 22 x 1,5	20 x 1,5	0907659990	GP-OR-20x1,5-NBR90
M 26 x 1,5	23 x 2	0900909990	GP-OR-23x2-NBR90
M 27 x 2	24 x 2	0907539990	GP-OR-24x2-NBR90
M 33 x 2	29 x 2,5	0906639990	GP-OR-29x2,5-NBR90
M 42 x 2	38 x 2,5	0900949990	GP-OR-38x2,5-NBR90
M 48 x 2	43 x 3	0900789990	GP-OR-43x3-NBR90
G 1/8 A	8 x 1,5	0900049990	GP-OR-8x1,5-NBR90
G 1/4 A	12,5 x 1,5	0907649990	GP-OR-12,5x1,5-NBR90
G 3/8 A	15 x 1,5	0900889990	GP-OR-15x1,5-NBR90
G 1/2 A	19 x 1,5	0900899990	GP-OR-19x1,5-NBR90
G 3/4 A	24 x 2	0907539990	GP-OR-24x2-NBR90
G 1 A	29 x 2,5	0906639990	GP-OR-29x2,5-NBR90
G 1 1/4 A	38 x 2,5	0900949990	GP-OR-38x2,5-NBR90
G 1 1/2 A	43 x 3	0900789990	GP-OR-43x3-NBR90

Jointes souples pour bouchons vissés

ISO 1179-2
ISO 9974-2

Matériau standard des bagues d'étanchéité profilées : NBR



Filetage d2	PEFLEX d5	N° de cde	Désignation
M 10 x 1	8,4	0905229900	GP-PEFLEX-M10-G1/8-NBR85
M 12 x 1,5	9,8	0905019900	GP-PEFLEX-M12-NBR85
M 14 x 1,5	11,6	0905029900	GP-PEFLEX-M14-G1/4-NBR85
M 16 x 1,5	13,8	0905039900	GP-PEFLEX-M16-NBR85
M 18 x 1,5	15,7	0905059900	GP-PEFLEX-M18-NBR85
M 20 x 1,5	17,8	0905069900	GP-PEFLEX-M20-NBR85
M 22 x 1,5	19,6	0905089900	GP-PEFLEX-M22-NBR85
M 26 x 1,5	23,9	0905109900	GP-PEFLEX-M26-M27-G3/4-NBR85
M 27 x 2	23,9	0905109900	GP-PEFLEX-M26-M27-G3/4-NBR85
M 33 x 2	29,7	0905119900	GP-PEFLEX-M33-G1-NBR85
M 42 x 2	38,8	0905129900	GP-PEFLEX-M42-G1 1/4-NBR85
M 48 x 2	44,7	0905139900	GP-PEFLEX-M48-G1 1/2-NBR85
G 1/8 A	8,4	0905229900	GP-PEFLEX-M10-G1/8-NBR85
G 1/4 A	11,6	0905029900	GP-PEFLEX-M14-G1/4-NBR85
G 3/8 A	14,7	0905049900	GP-PEFLEX-G3/8-NBR85
G 1/2 A	18,5	0905079900	GP-PEFLEX-G1/2-NBR85
G 3/4 A	23,9	0905109900	GP-PEFLEX-M26-M27-G3/4-NBR85
G 1 A	29,7	0905119900	GP-PEFLEX-M33-G1-NBR85
G 1 1/4 A	38,8	0905129900	GP-PEFLEX-M42-G1 1/4-NBR85
G 1 1/2 A	44,7	0905139900	GP-PEFLEX-M48-G1 1/2-NBR85
G 2 A	56,7	0905149900	GP-PEFLEX-M60-G2-NBR80

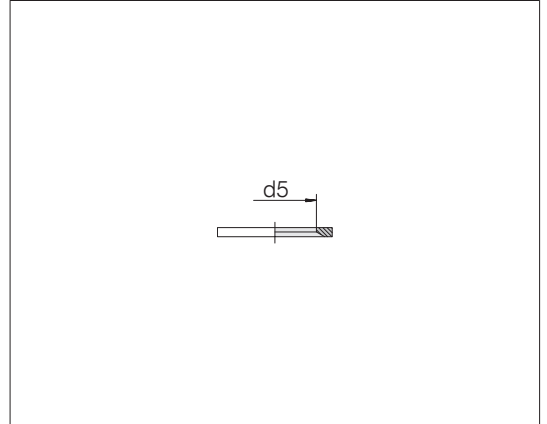
Exemple comparatif :
ED10X1X

Jointes souples pour bouchons vissés

ISO 1179-2

ISO 9974-2

Matériau alternatif des bagues d'étanchéité profilées : FPM/FKM



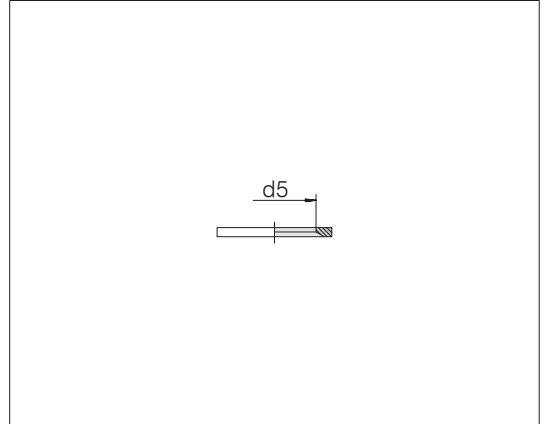
Filetage d2	PEFLEX d5	N° de cde	Désignation
M 10 x 1	8,4	0905229700	GP-PEFLEX-M10-G1/8-FKM80
M 12 x 1,5	9,8	0905019700	GP-PEFLEX-M12-FKM80
M 14 x 1,5	11,6	0905029700	GP-PEFLEX-M14-G1/4-FKM80
M 16 x 1,5	13,8	0905039700	GP-PEFLEX-M16-FKM80
M 18 x 1,5	15,7	0905059700	GP-PEFLEX-M18-FKM80
M 20 x 1,5	17,8	0905069700	GP-PEFLEX-M20-FKM80
M 22 x 1,5	19,6	0905089700	GP-PEFLEX-M22-FKM80
M 26 x 1,5	23,9	0905109700	GP-PEFLEX-M26-M27-G3/4-FKM80
M 27 x 2	23,9	0905109700	GP-PEFLEX-M26-M27-G3/4-FKM80
M 33 x 2	29,7	0905119700	GP-PEFLEX-M33-G1-FKM80
M 42 x 2	38,8	0905129700	GP-PEFLEX-M42-G11/4-FKM80
M 48 x 2	44,7	0905139700	GP-PEFLEX-M48-G11/2-FKM80
G 1/8 A	8,4	0905229700	GP-PEFLEX-M10-G1/8-FKM80
G 1/4 A	11,6	0905029700	GP-PEFLEX-M14-G1/4-FKM80
G 3/8 A	14,7	0905049700	GP-PEFLEX-G3/8-FKM80
G 1/2 A	18,5	0905079700	GP-PEFLEX-G1/2-FKM80
G 3/4 A	23,9	0905109700	GP-PEFLEX-M26-M27-G3/4-FKM80
G 1 A	29,7	0905119700	GP-PEFLEX-M33-G1-FKM80
G 1 1/4 A	38,8	0905129700	GP-PEFLEX-M42-G11/4-FKM80
G 1 1/2 A	44,7	0905139700	GP-PEFLEX-M48-G11/2-FKM80
G 2 A	56,7	0905149700	GP-PEFLEX-M60-G2-FKM80

Exemple comparatif :
ED10X1X

Jointes souples pour bouchons vissés

ISO 1179-2
ISO 9974-2

Matériau alternatif des bagues d'étanchéité profilées : EPDM



Filetage d2	PEFLEX d5	N° de cde	Désignation
M 10 x 1	8,4	0905229676	GP-PEFLEX-M10-G1/8-EPDM85
M 12 x 1,5	9,8	0905019676	GP-PEFLEX-M12-EPDM85
M 14 x 1,5	11,6	0905029676	GP-PEFLEX-M14-G1/4-EPDM85
M 16 x 1,5	13,8	0905039676	GP-PEFLEX-M16-EPDM85
M 18 x 1,5	15,7	0905059676	GP-PEFLEX-M18-EPDM85
M 20 x 1,5	17,8	0905069676	GP-PEFLEX-M20-EPDM85
M 22 x 1,5	19,6	0905089676	GP-PEFLEX-M22-EPDM85
M 26 x 1,5	23,9	0905109676	GP-PEFLEX-M26-M27-G3/4-EPDM85
M 27 x 2	23,9	0905109676	GP-PEFLEX-M26-M27-G3/4-EPDM85
M 33 x 2	29,7	0905119676	GP-PEFLEX-M33-G1-EPDM85
M 42 x 2	38,8	0905129676	GP-PEFLEX-M42-G11/4-EPDM85
M 48 x 2	44,7	0905139676	GP-PEFLEX-M48-G11/2-EPDM85
G 1/8 A	8,4	0905229676	GP-PEFLEX-M10-G1/8-EPDM85
G 1/4 A	11,6	0905029676	GP-PEFLEX-M14-G1/4-EPDM85
G 3/8 A	14,7	0905049676	GP-PEFLEX-G3/8-EPDM85
G 1/2 A	18,5	0905079676	GP-PEFLEX-G1/2-EPDM85
G 3/4 A	23,9	0905109676	GP-PEFLEX-M26-M27-G3/4-EPDM85
G 1 A	29,7	0905119676	GP-PEFLEX-M33-G1-EPDM85
G 1 1/4 A	38,8	0905129676	GP-PEFLEX-M42-G11/4-EPDM85
G 1 1/2 A	44,7	0905139676	GP-PEFLEX-M48-G11/2-EPDM85

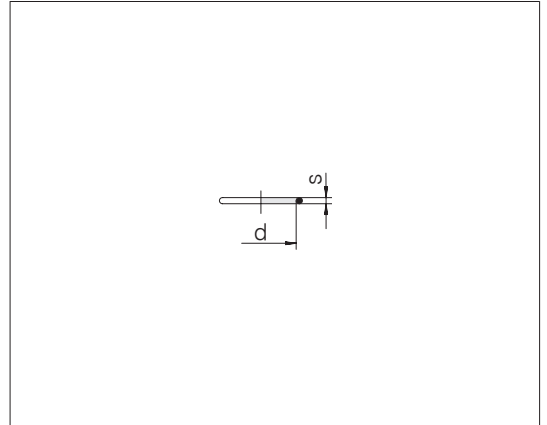
Exemple comparatif :
ED10X1X



Joint souples pour bouchons vissés

ISO 6149-2 / -3
ISO 11926-2 / -3

Matériau standard des joints toriques : NBR



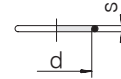
Filetage d2	Joint torique d x s	N° de cde	Désignation
M 10 x 1	8,1 x 1,6	0908289990	GP-OR-8,1x1,6-NBR90
M 12 x 1,5	9,3 x 2,2	0908299990	GP-OR-9,3x2,2-NBR90
M 14 x 1,5	11,3 x 2,2	0908309990	GP-OR-11,3x2,2-NBR90
M 16 x 1,5	13,3 x 2,2	0908319990	GP-OR-13,3x2,2-NBR90
M 18 x 1,5	15,3 x 2,2	0908329990	GP-OR-15,3x2,2-NBR90
M 22 x 1,5	19,3 x 2,2	0908339990	GP-OR-19,3x2,2-NBR90
M 27 x 2	23,6 x 2,9	0908349990	GP-OR-23,6x2,9-NBR90
M 33 x 2	29,6 x 2,9	0908359990	GP-OR-29,6x2,9-NBR90
M 42 x 2	38,6 x 2,9	0908369990	GP-OR-38,6x2,9-NBR90
M 48 x 2	44,6 x 2,9	0908379990	GP-OR-44,6x2,9-NBR90
7/16-20 UNF-2A	8,92 x 1,83	0900249990	GP-OR-8,92x1,83-NBR90
1/2-20 UNF-2A	10,52 x 1,83	0900259990	GP-OR10,52x1,83-NBR90
9/16-18 UNF-2A	11,89 x 1,98	0900269990	GP-OR-11,89x1,98-NBR90
3/4-16 UNF-2A	16,36 x 2,21	0900279990	GP-OR-16,36x2,21-NBR90
7/8-14 UNF-2A	19,18 x 2,46	0900289990	GP-OR-19,18x2,46-NBR90
1 1/16-12 UN-2A	23,47 x 2,95	0900299990	GP-OR-23,47x2,95-NBR90
1 3/16-12 UN-2A	26,62 x 2,95	0900309990	GP-OR26,62x2,95-NBR90
1 5/16-12 UN-2A	29,74 x 2,95	0900319990	GP-OR-29,74x2,95-NBR90
1 5/8-12 UN-2A	37,47 x 3	0900329990	GP-OR-37,47x3-NBR90
1 7/8-12 UN-2A	43,69 x 3	0900339990	GP-OR43,69x3-NBR90

Jointes souples pour bouchons vissés

ISO 6149-2 / -3

ISO 11926-2 / -3

Matériau alternatif des joints toriques : FPM/FKM

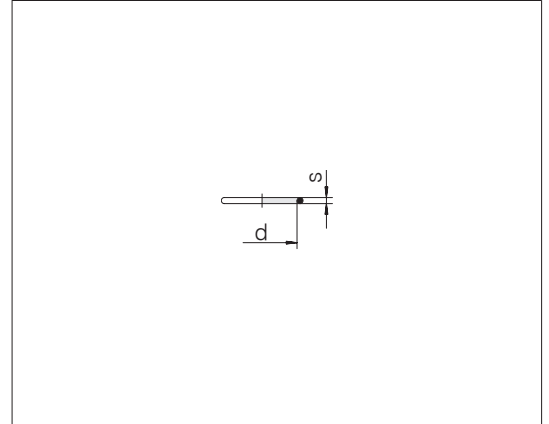


Filetage d2	Joint torique d x s	N° de cde	Désignation
M 10 x 1	8,1 x 1,6	0908289780	GP-OR-8,1x1,6-FKM80
M 12 x 1,5	9,3 x 2,2	0908299780	GP-OR-9,3x2,2-FKM80
M 14 x 1,5	11,3 x 2,2	0908309780	GP-OR-11,3x2,2-FKM80
M 16 x 1,5	13,3 x 2,2	0908319780	GP-OR-13,3x2,2-FKM80
M 18 x 1,5	15,3 x 2,2	0908329780	GP-OR-15,3x2,2-FKM80
M 22 x 1,5	19,3 x 2,2	0908339780	GP-OR-19,3x2,2-FKM80
M 33 x 2	29,6 x 2,9	0908359780	GP-OR-29,6x2,9-FKM80
M 42 x 2	38,6 x 2,9	0908369780	GP-OR-38,6x2,9-FKM80
M 48 x 2	44,6 x 2,9	0908379780	GP-OR-44,6x2,9-FKM80
7/16-20 UNF-2A	8,92 x 1,83	0900249700	GP-OR-8,92x1,83-FKM80
1/2-20 UNF-2A	10,52 x 1,83	0900259700	GP-OR10,52x1,83-FKM80
9/16-18 UNF-2A	11,89 x 1,98	0900269700	GP-OR-11,89x1,98-FKM80
3/4-16 UNF-2A	16,36 x 2,21	0900279700	GP-OR-16,36x2,21-FKM80
7/8-14 UNF-2A	19,18 x 2,46	0900289700	GP-OR-19,18x2,46-FKM80
1 1/16-12 UN-2A	23,47 x 2,95	0900299700	GP-OR-23,47x2,95-FKM80
1 3/16-12 UN-2A	26,62 x 2,95	0900309700	GP-OR26,62x2,95-FKM80
1 5/16-12 UN-2A	29,74 x 2,95	0900319700	GP-OR-29,74x2,95-FKM80
1 5/8-12 UN-2A	37,47 x 3	0900329700	GP-OR-37,47x3-FKM80
1 7/8-12 UN-2A	43,69 x 3	0900339700	GP-OR43,69x3-FKM80

Bagues d'étanchéité pour cônes d'étanchéité (DKO), cônes pour tubes évasés et cônes à souder

Matériau standard des joints toriques pour les cônes pour tubes évasés et les cônes à souder : NBR

Matériau alternatif des joints toriques pour les DKO : NBR

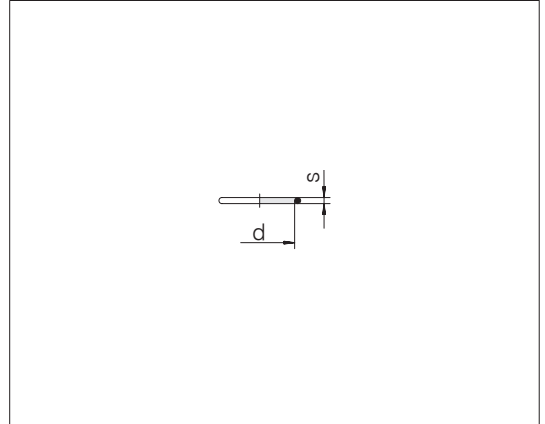


Série		d x s	N° de cde	Désignation
Dia ext.				
L	6	4 x 1,5	0900009900	GP-OR-4x1,5-NBR80
L	8	6 x 1,5	0900029900	GP-OR-6x1,5-NBR80
L	10	7,5 x 1,5	0900419900	GP-OR-7,5x1,5-NBR80
L	12	9 x 1,5	0900429900	GP-OR-9x1,5-NBR80
L	15	12 x 2	0900449900	GP-OR-12x2-NBR80
L	18	15 x 2	0900389900	GP-OR-15x2-NBR80
L	22	20 x 2	0906199900	GP-OR-20x2-NBR80
L	28	26 x 2	0906589900	GP-OR-26x2-NBR80
L	35	32 x 2,5	0900929900	GP-OR-32x2,5-NBR80
L	42	38 x 2,5	0900949900	GP-OR-38x2,5-NBR80
S	6	4 x 1,5	0900009900	GP-OR-4x1,5-NBR80
S	8	6 x 1,5	0900029900	GP-OR-6x1,5-NBR80
S	10	7,5 x 1,5	0900419900	GP-OR-7,5x1,5-NBR80
S	12	9 x 1,5	0900429900	GP-OR-9x1,5-NBR80
S	14	10 x 2	0900439900	GP-OR-10x2-NBR80
S	16	12 x 2	0900449900	GP-OR-12x2-NBR80
S	20	16,3 x 2,4	0900459900	GP-OR-16,3x2,4-NBR80
S	25	20,3 x 2,4	0900469900	GP-OR-20,3x2,4-NBR80
S	30	25,3 x 2,4	0900479900	GP-OR-25,3x2,4-NBR80
S	38	33,3 x 2,4	0900489900	GP-OR-33,3x2,4-NBR80

Bagues d'étanchéité pour cônes d'étanchéité (DKO), cônes pour tubes évasés et cônes à souder

Matériau standard des joints toriques pour les DKO : FPM/FKM

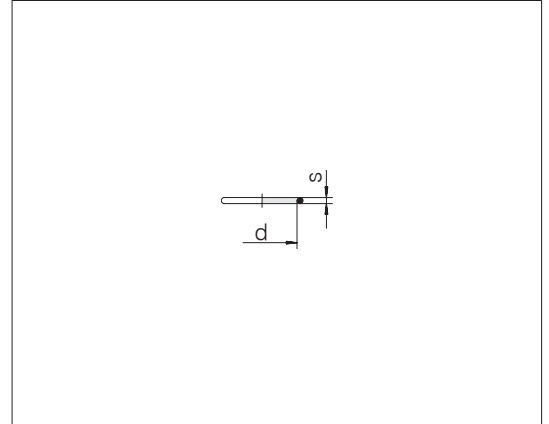
Matériau alternatif des joints toriques pour les cônes pour tubes évasés et les cônes à souder : FPM/FKM



Série Dia ext.	d x s	N° de cde	Désignation
L 6	4 x 1,5	0900009700	GP-OR-4x1,5-FKM80
L 8	6 x 1,5	0900029700	GP-OR-6x1,5-FKM80
L 10	7,5 x 1,5	0900419700	GP-OR-7,5x1,5-FKM80
L 12	9 x 1,5	0900429700	GP-OR-9x1,5-FKM80
L 15	12 x 2	0900449700	GP-OR-12x2-FKM80
L 18	15 x 2	0900389700	GP-OR-15x2-FKM80
L 22	20 x 2	0906199700	GP-OR-20x2-FKM80
L 28	26 x 2	0906589700	GP-OR-26x2-FKM80
L 35	32 x 2,5	0900929700	GP-OR-32x2,5-FKM80
L 42	38 x 2,5	0900949700	GP-OR-38x2,5-FKM80
S 6	4 x 1,5	0900009700	GP-OR-4x1,5-FKM80
S 8	6 x 1,5	0900029700	GP-OR-6x1,5-FKM80
S 10	7,5 x 1,5	0900419700	GP-OR-7,5x1,5-FKM80
S 12	9 x 1,5	0900429700	GP-OR-9x1,5-FKM80
S 14	10 x 2	0900439700	GP-OR-10x2-FKM80
S 16	12 x 2	0900449700	GP-OR-12x2-FKM80
S 20	16,3 x 2,4	0900459700	GP-OR-16,3x2,4-FKM70
S 25	20,3 x 2,4	0900469700	GP-OR-20,3x2,4-FKM80
S 30	25,3 x 2,4	0900479700	GP-OR-25,3x2,4-FKM80
S 38	33,3 x 2,4	0900489700	GP-OR-33,3x2,4-FKM80

Bagues d'étanchéité pour cônes d'étanchéité (DKO), cônes pour tubes évasés et cônes à souder

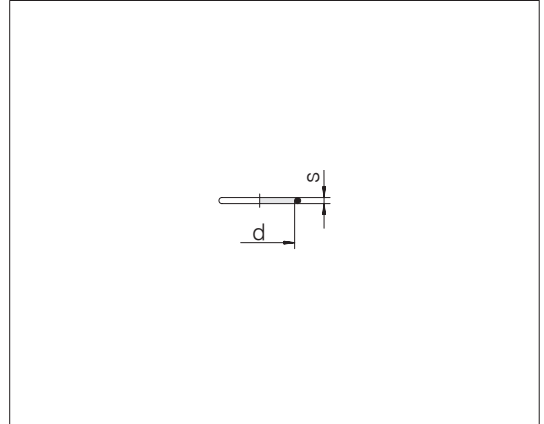
Matériau alternatif des joints toriques : EPDM



Série		d x s	N° de cde	Désignation
Dia ext.				
L	6	4 x 1,5	0900009676	GP-OR-4x1,5-EPDM80
L	8	6 x 1,5	0900029676	GP-OR-6x1,5-EPDM80
L	10	7,5 x 1,5	0900419676	GP-OR-7,5x1,5-EPDM80
L	12	9 x 1,5	0900429676	GP-OR-9x1,5-EPDM80
L	15	12 x 2	0900449676	GP-OR-12x2-EPDM80
L	18	15 x 2	0900389676	GP-OR-15x2-EPDM80
L	22	20 x 2	0906199676	GP-OR-20x2-EPDM80
L	28	26 x 2	0906589676	GP-OR-26x2-EPDM80
L	35	32 x 2,5	0900929676	GP-OR-32x2,5-EPDM80
L	42	38 x 2,5	0900949676	GP-OR-38x2,5-EPDM80
S	6	4 x 1,5	0900009676	GP-OR-4x1,5-EPDM80
S	8	6 x 1,5	0900029676	GP-OR-6x1,5-EPDM80
S	10	7,5 x 1,5	0900419676	GP-OR-7,5x1,5-EPDM80
S	12	9 x 1,5	0900429676	GP-OR-9x1,5-EPDM80
S	14	10 x 2	0900439676	GP-OR-10x2-EPDM80
S	16	12 x 2	0900449676	GP-OR-12x2-EPDM80
S	20	16,3 x 2,4	0900459676	GP-OR-16,3x2,4-EPDM80
S	25	20,3 x 2,4	0900469676	GP-OR-20,3x2,4-EPDM80
S	30	25,3 x 2,4	0900479676	GP-OR-25,3x2,4-EPDM80
S	38	33,3 x 2,4	0900489676	GP-OR-33,3x2,4-EPDM80

Joint toriques pour raccords à bride

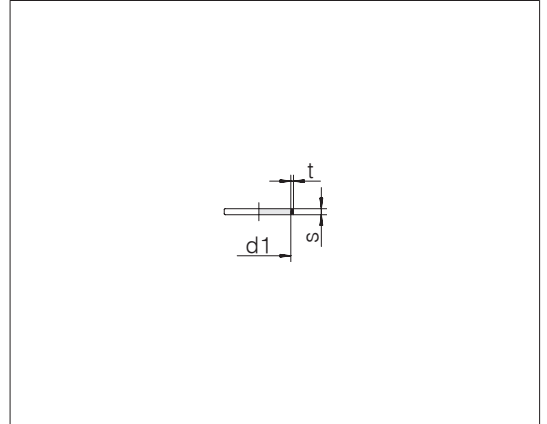
Matériau standard des joints toriques : NBR



Série Dia ext.	Diamètre du cercle de perçage	T. br.	d x s	N° de cde	Désignation
L 10	35		20 x 2,5	0906599990	GP-OR-20x2,5-NBR90
L 12	35		20 x 2,5	0906599990	GP-OR-20x2,5-NBR90
L 15	35		20 x 2,5	0906599990	GP-OR-20x2,5-NBR90
L 15	40		26 x 2,5	0900189990	GP-OR-26x2,5-NBR90
L 18	40		26 x 2,5	0900189990	GP-OR-26x2,5-NBR90
L 18		3/4	24,99 x 3,53	0906719990	GP-OR-24,99x3,53-NBR90
L 22	40		26 x 2,5	0900189990	GP-OR-26x2,5-NBR90
L 22		3/4	24,99 x 3,53	0906719990	GP-OR-24,99x3,53-NBR90
L 28		1	32,92 x 3,53	0906729990	GP-OR-32,92x3,53-NBR90
L 28	40		26 x 2,5	0900189990	GP-OR-26x2,5-NBR90
L 28	55		32 x 2,5	0900929990	GP-OR-32x2,5-NBR90
L 35		1 1/4	37,69 x 3,53	0906739990	GP-OR-37,69x3,53-NBR90
L 35	55		32 x 2,5	0900929990	GP-OR-32x2,5-NBR90
L 42		1 1/2	47,22 x 3,53	0906549990	GP-OR-47,22x3,53-NBR90
S 12	35		20 x 2,5	0906599990	GP-OR-20x2,5-NBR90
S 16	35		20 x 2,5	0906599990	GP-OR-20x2,5-NBR90
S 16		1/2	18,64 x 3,53	0906749990	GP-OR-18,64x3,53-NBR90
S 16		3/4	24,99 x 3,53	0906719990	GP-OR-24,99x3,53-NBR90
S 20		3/4	24,99 x 3,53	0906719990	GP-OR-24,99x3,53-NBR90
S 20	35		20 x 2,5	0906599990	GP-OR-20x2,5-NBR90
S 20	40		26 x 2,5	0900189990	GP-OR-26x2,5-NBR90
S 20	55		32 x 2,5	0900929990	GP-OR-32x2,5-NBR90
S 25		1 1/4	37,69 x 3,53	0906739990	GP-OR-37,69x3,53-NBR90
S 25	55		32 x 2,5	0900929990	GP-OR-32x2,5-NBR90
S 25		3/4	24,99 x 3,53	0906719990	GP-OR-24,99x3,53-NBR90
S 30	55		32 x 2,5	0900929990	GP-OR-32x2,5-NBR90
S 30		1	32,92 x 3,53	0906729990	GP-OR-32,92x3,53-NBR90
S 30		1 1/4	37,69 x 3,53	0906739990	GP-OR-37,69x3,53-NBR90
S 38		1 1/2	47,22 x 3,53	0906549990	GP-OR-47,22x3,53-NBR90
S 38		1 1/4	37,69 x 3,53	0906739990	GP-OR-37,69x3,53-NBR90

Jointts toriques pour raccords VOSSForm^{SQR}

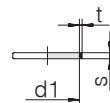
Matériau standard des jointts de forme : FPM/FKM



Série		d1 x s	t	N° de cde	Désignation
L/S	6	6 x 1,8	0,7	0912309790	24-SQRMS-L/S6-FKM90
L/S	8	8 x 1,8	0,7	0912319790	24-SQRMS-L/S8-FKM90
L/S	10	10 x 2	0,7	0912329790	24-SQRMS-L/S10-FKM90
L/S	12	12 x 2	0,7	0912339790	24-SQRMS-L/S12-FKM90
L	15	15 x 2	0,7	0912349790	24-SQRMS-L15-FKM90
L	18	18 x 2	0,7	0912359790	24-SQRMS-L18-FKM90
L	22	22 x 2	0,7	0912369790	24-SQRMS-L22-FKM90
L	28	28 x 2	0,7	0912379790	24-SQRMS-L28-FKM90
L	35	35 x 2,6	0,9	0912389790	24-SQRMS-L35-FKM90
L	42	42 x 2,6	0,9	0912399790	24-SQRMS-L42-FKM90
S	14	14 x 2	0,7	0912409790	24-SQRMS-S14-FKM90
S	16	16 x 2	0,7	0912419790	24-SQRMS-S16-FKM90
S	20	20 x 2,5	0,9	0912429790	24-SQRMS-S20-FKM90
S	25	25 x 2,5	0,9	0912439790	24-SQRMS-S25-FKM90
S	30	30 x 2,6	0,9	0912449790	24-SQRMS-S30-FKM90
S	38	38 x 2,6	0,9	0912459790	24-SQRMS-S38-FKM90

Joint toriques pour raccords VOSSForm^{SQR}

Matériau alternatif des joints de forme : EPDM

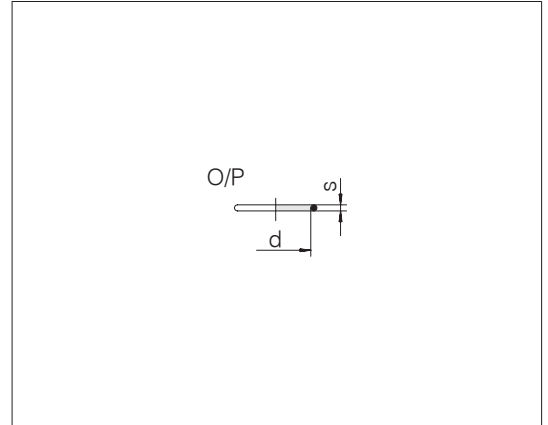


Série Dia ext.	d1 x s	t	N° de cde	Désignation
L/S 6	6 x 1,8	0,7	0912309676	24-SQRMS-L/S6-EPDM85
L/S 8	8 x 1,8	0,7	0912319676	24-SQRMS-L/S8-EPDM85
L/S 10	10 x 2	0,7	0912329676	24-SQRMS-L/S10-EPDM85
L/S 12	12 x 2	0,7	0912339676	24-SQRMS-L/S12-EPDM85
L 15	15 x 2	0,7	0912349676	24-SQRMS-L15-EPDM85
L 18	18 x 2	0,7	0912359676	24-SQRMS-L18-EPDM85
L 22	22 x 2	0,7	0912369676	24-SQRMS-L22-EPDM85
L 28	28 x 2	0,7	0912379676	24-SQRMS-L28-EPDM85
L 35	35 x 2,6	0,9	0912389676	24-SQRMS-L35-EPDM85
L 42	42 x 2,6	0,9	0912399676	24-SQRMS-L42-EPDM85
S 14	14 x 2	0,7	0912409676	24-SQRMS-S14-EPDM85
S 16	16 x 2	0,7	0912419676	24-SQRMS-S16-EPDM85
S 20	20 x 2,5	0,9	0912429676	24-SQRMS-S20-EPDM85
S 25	25 x 2,5	0,9	0912439676	24-SQRMS-S25-EPDM85
S 30	30 x 2,6	0,9	0912449676	24-SQRMS-S30-EPDM85
S 38	38 x 2,6	0,9	0912459676	24-SQRMS-S38-EPDM85

Jointts toriques pour adaptateurs à évasement 24/37°

- Joint torique (O) pour le cône à 24°
- Joint torique (P) pour le cône à 37°

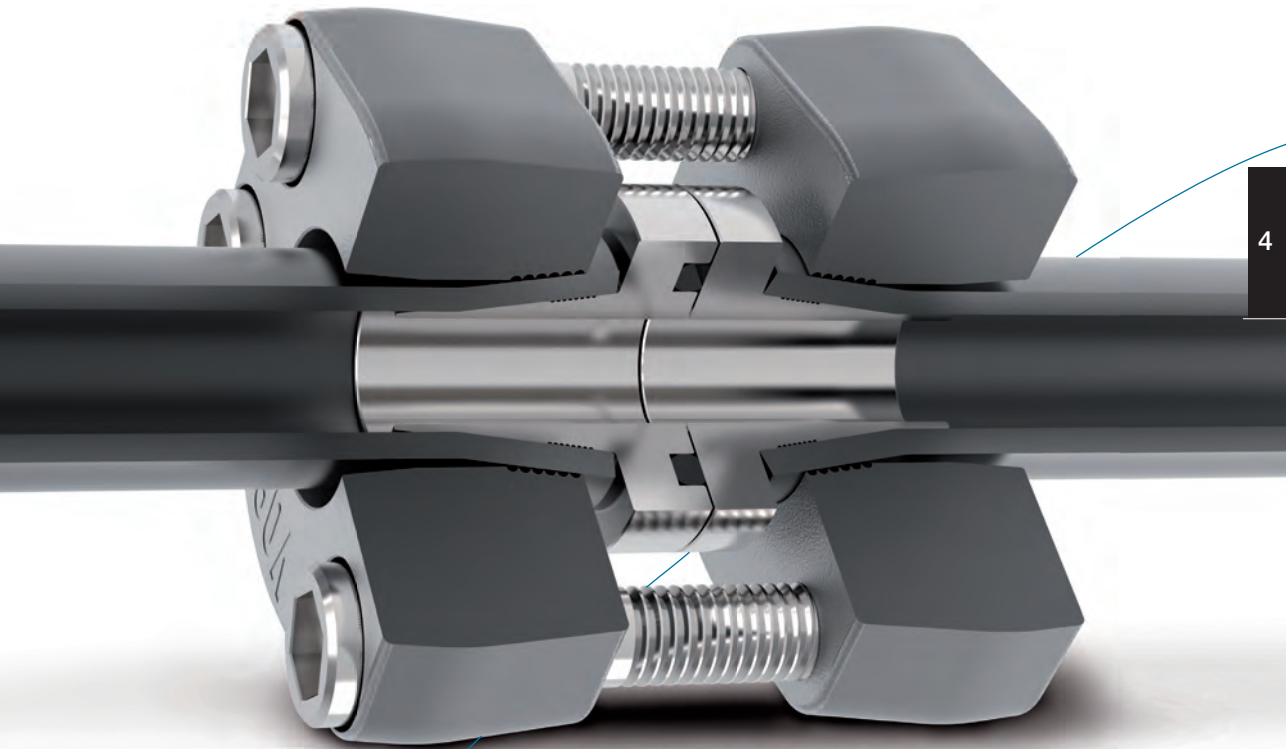
Matériau alternatif des jointts toriques : FPM/FKM



Série	d x s	N° de cde	Désignation	d x s	N° de cde	Désignation
Dia ext.			O			P
L 6	4 x 1,5	0900009700	GP-OR-4x1,5-FKM80	4,4 x 0,8	0901559700	GP-OR-4,4x0,8-FKM80
L 8	6 x 1,5	0900029700	GP-OR-6x1,5-FKM80	6 x 0,8	0901569700	GP-OR-6x0,8-FKM80
L 10	7,5 x 1,5	0900419700	GP-OR-7,5x1,5-FKM80	7,5 x 0,8	0901579700	GP-OR-7,5x0,8-FKM80
L 12	9 x 1,5	0900429700	GP-OR-9x1,5-FKM80	9,5 x 0,8	0901589700	GP-OR-9,5x0,8-FKM80
L 15	12 x 2	0900449700	GP-OR-12x2-FKM80	12,5 x 0,8	0901599700	GP-OR-12,5x0,8-FKM80
L 18	15 x 2	0900389700	GP-OR-15x2-FKM80	15 x 1	0908889700	GP-OR-15x1-FKM80
L 22	20 x 2	0906199700	GP-OR-20x2-FKM80	18 x 1	0908989700	GP-OR-18x1-FKM80
L 28	26 x 2	0906589700	GP-OR-26x2-FKM80	23 x 1	0901629700	GP-OR-23x1-FKM80
L 35	32 x 2,5	0900929700	GP-OR-32x2,5-FKM80	30 x 1	0908969700	GP-OR-30x1-FKM80
L 42	38 x 2,5	0900949700	GP-OR-38x2,5-FKM80	37 x 1	0901639700	GP-OR-37x1-FKM80
S 6	4 x 1,5	0900009700	GP-OR-4x1,5-FKM80	4,4 x 0,8	0901559700	GP-OR-4,4x0,8-FKM80
S 8	6 x 1,5	0900029700	GP-OR-6x1,5-FKM80	6 x 0,8	0901569700	GP-OR-6x0,8-FKM80
S 10	7,5 x 1,5	0900419700	GP-OR-7,5x1,5-FKM80	7,5 x 0,8	0901579700	GP-OR-7,5x0,8-FKM80
S 12	9 x 1,5	0900429700	GP-OR-9x1,5-FKM80	9,5 x 0,8	0901589700	GP-OR-9,5x0,8-FKM80
S 14	10 x 2	0900439700	GP-OR-10x2-FKM80	11 x 1	0901609700	GP-OR-11x1-FKM80
S 16	12 x 2	0900449700	GP-OR-12x2-FKM80	12,5 x 1	0901619700	GP-OR-12,5x1-FKM80
S 20	16,3 x 2,4	0900459700	GP-OR-16,3x2,4-FKM70	16 x 1	0908939700	GP-OR-16x1-FKM80
S 25	20,3 x 2,4	0900469700	GP-OR-20,3x2,4-FKM80	20 x 1	0908949700	GP-OR-20x1-FKM80
S 30	25,3 x 2,4	0900479700	GP-OR-25,3x2,4-FKM80	25 x 1	0908959700	GP-OR-25x1-FKM80
S 38	33,3 x 2,4	0900489700	GP-OR-33,3x2,4-FKM80	32 x 1,78	0901649700	GP-OR-32x1,78-FKM80

Unions à bride / ZAKO / ZAKO LP

- Raccords à bride avec bague coupante
- Brides évasées ZAKO
- Brides évasées ZAKO LP



Contenu

Type/Page

La nouvelle désignation du produit
VOSS P.238

Informations produit – Unions à
bride P.244

Informations produit – Unions à
bride ZAKO P.245

Raccords à bride avec
raccordement par bague
coupante et bride carrée

FSO

FEO



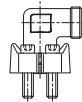
P.250

P.251

Raccords à bride avec
raccordement par bague
coupante et bride SAE en deux
parties

FSO

FEO



P.254

P.256

Raccords à bride avec
raccordement par bague
coupante et bride carrée, pièces
détachées

FS

FE



P.260

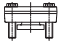
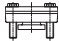
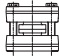
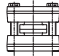
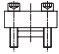
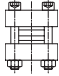
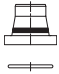



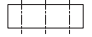

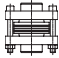




P.261

Raccords à bride avec
raccordement par bague
coupante et bride SAE en deux
parties, pièces détachées

FCS, FSX, FEX



P.264

Contenu	Type/Page				
Brides évasées ZAKO avec bride de raccordement SAE	TPO (Standard)	TPO (Haute pression)	TTO (Standard)	TTO (Haute pression)	
					
	P.268	P.270	P.272	P.273	
Brides évasées ZAKO avec bride de raccordement carrée	TPO	TTO			
					
	P.276	P.278			
ZAKO, pièces détachées	RGO	R	FPH	FPT	FPH
					
	P.282	P.284	P.286	P.287	P.288
Brides évasées ZAKO LP avec bride de raccordement SAE	TPO	TTO	TTEO		
					
	P.290	P.291	P.293		
Brides évasées ZAKO LP, pièces détachées	RGO	R	FPH		
					
	P.295	P.296	P.297		

La nouvelle désignation du produit VOSS



Ce catalogue comprend une nouvelle désignation du produit alphanumérique reposant largement sur l'ISO 8434-1. La désignation est ainsi significative et les produits facilement identifiables. La structure étant rédigée en anglais, elle est compréhensible au niveau international. Par ailleurs,

la nouvelle désignation du produit permet d'élaborer des solutions spécifiques aux clients à partir de variations du programme produit VOSS existant.

Exemple : Z-TPO-30x4-HC62-M12-C19

Système	System	Z	TP		O	
Programme de brides ZAKO	ZAKO flange program					
La spécification «Système» indique la gamme de produits.						
Fonction/Composants	Function/Component					
Bride de raccordement ZAKO, kit	ZAKO Flange tube-to-port, set kit					
La spécification «Fonction/Composants» désigne le type de produit.						
Forme	Form					
Complément	Completion					
Joint torique inclus	O-ring enclosed					
Cette spécification précise les éventuels composants complétant le type de produit (par ex. écrou hexagonal, écrou-raccord et bague coupante, joint torique, etc.). Les raccords complets sont livrés en standard avec la bague coupante VOSS <i>Ring^M</i> , les systèmes de raccordement divergents sont précisés par la spécification «Suffixe».						
Série/Filetage	Series/Thread					

Kit bride de raccordement ZAKO, bride carrée pour tube 30x4mm, cercle de perçage 62mm, taille de vis M12, acier noirci, huilé ou bruni



Des exemples de commande, des explications complémentaires et des variantes sont disponibles dans les chapitres et les pages suivantes pour les différents groupes de produits.

30x4				HC62	M12	C19							
							<table border="1"> <tr> <th>Suffix 5</th> <th>Suffixe 5</th> </tr> <tr> <td>Steel, blanckened, oiled or burnished</td> <td>Acier noirci, huilé ou bruni</td> </tr> <tr> <td colspan="2">Divergences par rapport au produit standard (par ex. matériaux d'étanchéité, système de bague coupante différent, pièces de raccordement de la partie évasée, dimensions spéciales, etc.)</td> </tr> </table>	Suffix 5	Suffixe 5	Steel, blanckened, oiled or burnished	Acier noirci, huilé ou bruni	Divergences par rapport au produit standard (par ex. matériaux d'étanchéité, système de bague coupante différent, pièces de raccordement de la partie évasée, dimensions spéciales, etc.)	
Suffix 5	Suffixe 5												
Steel, blanckened, oiled or burnished	Acier noirci, huilé ou bruni												
Divergences par rapport au produit standard (par ex. matériaux d'étanchéité, système de bague coupante différent, pièces de raccordement de la partie évasée, dimensions spéciales, etc.)													
							<table border="1"> <tr> <th>Suffix 2</th> <th>Suffixe 2</th> </tr> <tr> <td>Screw size M12 mm</td> <td>Taille de vis M12</td> </tr> <tr> <td colspan="2">Divergences par rapport au produit standard (par ex. matériaux d'étanchéité, système de bague coupante différent, pièces de raccordement de la partie évasée, dimensions spéciales, etc.)</td> </tr> </table>	Suffix 2	Suffixe 2	Screw size M12 mm	Taille de vis M12	Divergences par rapport au produit standard (par ex. matériaux d'étanchéité, système de bague coupante différent, pièces de raccordement de la partie évasée, dimensions spéciales, etc.)	
Suffix 2	Suffixe 2												
Screw size M12 mm	Taille de vis M12												
Divergences par rapport au produit standard (par ex. matériaux d'étanchéité, système de bague coupante différent, pièces de raccordement de la partie évasée, dimensions spéciales, etc.)													
							<table border="1"> <tr> <th>Suffix 1</th> <th>Suffixe 1</th> </tr> <tr> <td>Hole circle 62 mm</td> <td>Impact de perçage 62 mm</td> </tr> <tr> <td colspan="2">Divergences par rapport au produit standard (par ex. matériaux d'étanchéité, système de bague coupante différent, pièces de raccordement de la partie évasée, dimensions spéciales, etc.)</td> </tr> </table>	Suffix 1	Suffixe 1	Hole circle 62 mm	Impact de perçage 62 mm	Divergences par rapport au produit standard (par ex. matériaux d'étanchéité, système de bague coupante différent, pièces de raccordement de la partie évasée, dimensions spéciales, etc.)	
Suffix 1	Suffixe 1												
Hole circle 62 mm	Impact de perçage 62 mm												
Divergences par rapport au produit standard (par ex. matériaux d'étanchéité, système de bague coupante différent, pièces de raccordement de la partie évasée, dimensions spéciales, etc.)													
							<table border="1"> <tr> <th>Sealing type/Threaded bore</th> <th>Type d'étanchéité/taroudage</th> </tr> <tr> <td colspan="2">Ne concerne pas le chapitre 4.</td> </tr> </table>	Sealing type/Threaded bore	Type d'étanchéité/taroudage	Ne concerne pas le chapitre 4.			
Sealing type/Threaded bore	Type d'étanchéité/taroudage												
Ne concerne pas le chapitre 4.													
							<table border="1"> <tr> <th>Diameter</th> <th>Diamètre nominal</th> </tr> <tr> <td colspan="2">Ne concerne pas le chapitre 4.</td> </tr> </table>	Diameter	Diamètre nominal	Ne concerne pas le chapitre 4.			
Diameter	Diamètre nominal												
Ne concerne pas le chapitre 4.													
							<table border="1"> <tr> <th>Thread</th> <th>Filetage</th> </tr> <tr> <td colspan="2">Ne concerne pas le chapitre 4.</td> </tr> </table>	Thread	Filetage	Ne concerne pas le chapitre 4.			
Thread	Filetage												
Ne concerne pas le chapitre 4.													
							<table border="1"> <tr> <th>Tube OD/Diameter</th> <th>Dia. ext. tube/Dia. nominal</th> </tr> <tr> <td>Tube size 30x4 mm</td> <td>Tube 30x4 mm</td> </tr> <tr> <td colspan="2">Indication du diamètre extérieur du tube ou du diamètre nominal. Si nécessaire, l'épaisseur de la paroi est également précisée.</td> </tr> </table>	Tube OD/Diameter	Dia. ext. tube/Dia. nominal	Tube size 30x4 mm	Tube 30x4 mm	Indication du diamètre extérieur du tube ou du diamètre nominal. Si nécessaire, l'épaisseur de la paroi est également précisée.	
Tube OD/Diameter	Dia. ext. tube/Dia. nominal												
Tube size 30x4 mm	Tube 30x4 mm												
Indication du diamètre extérieur du tube ou du diamètre nominal. Si nécessaire, l'épaisseur de la paroi est également précisée.													

4

	System	Système
24	24° DIN program	Programme 24° DIN
GP	General program (components and accessories, applicable in different connecting systems)	Pièces détachées et accessoires (pouvant intégrer différents systèmes de raccordement)
Z	ZAKO flange program	Programme de brides ZAKO

	Function	Fonction
	Flanges	Brides
F	Flanges	Brides
FCS	Split flange clamps	1/2 brides
	ZAKO Flanges	Brides ZAKO
FPH	ZAKO Flange plates with hole	Plaques de bride ZAKO avec perçage
FPT	ZAKO Flange plates with thread	Plaques de bride ZAKO avec taraudage
PT	ZAKO Flanges port-to-tube, set	Contrebride ZAKO, kit
TP	ZAKO Flanges tube-to-port, set	Bride de raccordement ZAKO, kit
TT	ZAKO Flanges tube-to-tube, set	Raccord à bride ZAKO, kit
RG	ZAKO Rings with groove	Raccord à bride ZAKO, kit
R	ZAKO Rings without groove	Bague à collet ZAKO sans gorge

	Form	Forme
E	Elbow	Coudé 90°
S	Straight	Droit
T	Tee	Manchon de jonction en T

	Completion	Complément
C	Complete connection (with tube connecting system)	Raccord complet (avec système de jonction de tube)
O	O-ring enclosed	Joint torique inclus
X	Tube socket not pre-assembled / only body	Embout non prémonté / uniquement corps de base

	Series / Thread	Série/Filetage
	Series	Série
L	Light series	Série légère
S	Heavy series	Série lourde
	Others	Autres
LP	ZAKO low pressure	Modèle basse pression ZAKO

	Tube OD/Diameter	Dia. ext. tube/Dia. nominal
10	10 mm	10 mm
12	12 mm	12 mm
15	15 mm	15 mm
16	16 mm	16 mm
18	18 mm	18 mm
20	20 mm	20 mm
22	22 mm	22 mm
25	25 mm	25 mm
28	28 mm	28 mm
30	30 mm	30 mm
35	35 mm	35 mm
38	38 mm	38 mm
42	42 mm	42 mm
43,3	43.3 mm	43,3 mm
48,3	48.3 mm	48,3 mm
50	50 mm	50 mm
60,3	60.3 mm	60,3 mm
65	65 mm	65 mm
76,1	76.1 mm	76,1 mm
80	80 mm	80 mm
88,9	88.9 mm	88,9 mm
101,6	101.6 mm	101,6 mm
114,3	114.3 mm	114,3 mm

	Suffix overview	Récapitulatif des suffixes
Suffix 1	Flange hole pattern	Impact de la bride
Suffix 2	Flange screw diameter	Dimension des vis de la bride
Suffix 5	Completion	Complément
Suffix 6	Differing dimension	Dimensions différentes
Suffix 7	Material/Strength	Matériau/Résistance
Suffix 8	Coating	Revêtement

Les suffixes qui ne sont pas nommés ne sont pas appropriés pour ce chapitre.

Important : Pour les articles avec plusieurs suffixes, ceux-ci sont indiqués dans la désignation selon la numérotation.

Suffix 1	Flange hole pattern	Impact de la bride
	SAE pattern	Impact SAE
3S1/2	3000 psi SAE 1/2 "	3000 psi SAE 1/2 "
3S3/4	3000 psi SAE 3/4 "	3000 psi SAE 3/4 "
3S1	3000 psi SAE 1 "	3000 psi SAE 1 "
3S11/4	3000 psi SAE 1 1/4 "	3000 psi SAE 1 1/4 "
3S11/2	3000 psi SAE 1 1/2 "	3000 psi SAE 1 1/2 "
3S2	3000 psi SAE 2 "	3000 psi SAE 2 "
3S21/2	3000 psi SAE 2 1/2 "	3000 psi SAE 2 1/2 "
3S3	3000 psi SAE 3 "	3000 psi SAE 3 "
3S31/2	3000 psi SAE 3 1/2 "	3000 psi SAE 3 1/2 "

Système	Fonction/ Composants	Forme	Complément	Série/ Filetage	Dia. ext. tube/ Diamètre nominal	Filetage	Diamètre nominal	Type d'étanchéité/ Trou fileté	Suffixe
---------	-------------------------	-------	------------	--------------------	-------------------------------------	----------	---------------------	-----------------------------------	---------

3S4	3000 psi SAE 4 "						3000 psi SAE 4 "		
6S1/2	6000 psi SAE 1/2 "						6000 psi SAE 1/2 "		
6S3/4	6000 psi SAE 3/4 "						6000 psi SAE 3/4 "		
6S1	6000 psi SAE 1 "						6000 psi SAE 1 "		
6S11/4	6000 psi SAE 1 1/4 "						6000 psi SAE 1 1/4 "		
6S11/2	6000 psi SAE 1 1/2 "						6000 psi SAE 1 1/2 "		
6S2	6000 psi SAE 2 "						6000 psi SAE 2 "		

	Hole circle	Impact de perçage
HC35	Hole circle 35 mm	Impact de perçage 35 mm
HC40	Hole circle 40 mm	Impact de perçage 40 mm
HC42	Hole circle 42 mm	Impact de perçage 42 mm
HC45	Hole circle 45 mm	Impact de perçage 45 mm
HC50	Hole circle 50 mm	Impact de perçage 50 mm
HC55	Hole circle 55 mm	Impact de perçage 55 mm
HC62	Hole circle 62 mm	Impact de perçage 62 mm
HC72	Hole circle 72 mm	Impact de perçage 72 mm
HC85	Hole circle 85 mm	Impact de perçage 85 mm
HC98	Hole circle 98 mm	Impact de perçage 98 mm
HC118	Hole circle 118 mm	Impact de perçage 118 mm
HC145	Hole circle 145 mm	Impact de perçage 145 mm
HC175	Hole circle 175 mm	Impact de perçage 175 mm

Suffix 2	Flange screw diameter	Dimensions des vis de la bride
	Flange screw hole diameter	Trous filetés de la bride
D10,75	Diameter 10.75 mm	Diamètre 10,75 mm
...
	Flange screw size	Taille des vis de la bride
M10	Metric 10 mm	Métrique 10 mm
IM16	Internal thread, metric 16 mm	Filetage intérieur métrique 16 mm
...

Suffix 5	Completion	Complément
1S	1S Cutting ring	Bague coupante 1S
ES4	ES-4 Cutting ring	Bague coupante ES-4
BV10	BV-10 Set	Kit BV-10
24/37	24/37° Set	Kit 24/37°

Suffix 6	Differing dimension	Dimensions différentes
	Dimension	Dimension
HD75	Hub diameter 75 mm	Diamètre de la bordure 75 mm
...

Suffix 7	Material/Strength	Matériau
	Screw strength	Résistance des vis
8.8	8.8	8.8
10.9	10.9	10.9



Suffix 8	Coating	Revêtement
C19	Steel, blackened, oiled or burnished	Acier noirci, huilé ou bruni
C24	Steel zinc plated, blue chromated	Acier galvanisé, chromatisation bleue

Informations produit – Unions à bride

Outre les raccords vissés répondant aux différents critères de montage, les brides sont souvent utilisées dans les installations hydrauliques, de préférence pour des dimensions moyennes et importantes. Différentes versions de brides sont disponibles pour répondre aux exigences variées.

Raccords à bride avec bride carrée et raccordement par bague coupante



Les raccords à bride carrée se caractérisent par des dimensions extérieures particulièrement réduites. Elles existent en version droite et coudée. La gamme couvre les diamètres extérieurs de tubes de 10 mm à 35 mm. L'étanchéité de la bride est réalisée par un joint élastique (joint torique), le raccordement de montage étant assuré par des vis à tête cylindrique. Les raccordements des brides correspondent aux schémas de perçage des principaux constructeurs de pompes.

Raccords à bride SAE avec raccordement par bague coupante



Les raccords à bride SAE sont livrables en version standard et haute pression avec des schémas de perçage conformes à SAE J 518 ou ISO 6162.

Le raccordement côté appareil est réalisé par 2 demi-brides, fixées au moyen de 4 vis à tête cylindrique. Contrairement aux filetages des raccords vissés, les vis des raccords à bride peuvent être montées avec de plus petits outils et des efforts de montage restreints. Le raccordement côté tube peut être réalisé entre autres avec une bague coupante ou un raccord pour tube évasé BV-10.

Un avantage particulier des raccords à bride SAE en version coudée est la possibilité du réglage angulaire. Il faut cependant veiller, lors du positionnement du tube, à maintenir l'accès aux vis de fixation.

Pour des contraintes particulières, par exemple dans le cas de flexions alternées et de pointes de pression, ou encore de pressions élevées avec des tubes de grande dimension, vous pouvez utiliser le système VOSS ZAKO avec le principe de tube évasé à 10°.

Remarque générale

Le respect scrupuleux des instructions de montage et des remarques techniques est essentiel pour la fonctionnalité des raccords à bride présentés dans ce catalogue.

Informations produit – Unions à bride ZAKO



En matière de raccordement hydraulique, le programme de brides ZAKO est synonyme de fiabilité à grande échelle. À même de résister sans peine aux contraintes extrêmes grâce à leur construction unique, elles ont également été conçues pour le montage sur gros tuyaux. Les brides ZAKO sont adaptées au montage sur tubes évasés 10° et pourvues du revêtement VOSS coat exclusif leur garantissant une protection anti-corrosion supérieure. Véritables références dans tous les domaines de l'hydraulique, elles sont mises à profit dans de maintes applications, par ex. dans l'exploitation minière, sur les presses hydrauliques ou sur les installations de moulage par injection.

ZAKO – Les atouts en un coup d'œil

Pour les diamètres extérieurs entre 16 et 114,3 mm et les épaisseurs de paroi jusque 17,5 mm

- Gamme Standard jusque 250 bars et gamme Haute pression jusque 400 bars pour une quadruple sécurité
- Avec schémas de perçage standard selon SAE (3000 psi/6000 psi) et brides carrées
- Résistance exceptionnelle à la corrosion grâce au revêtement VOSS coat, phosphatation en option
- Système à évasement 10° pour des performances supérieures
- Également disponible : ZAKO LP – le modèle Low Pressure jusque 60 bars pour des applications en zones basse pression (par ex. canalisations descendantes ou conduites de lubrification)

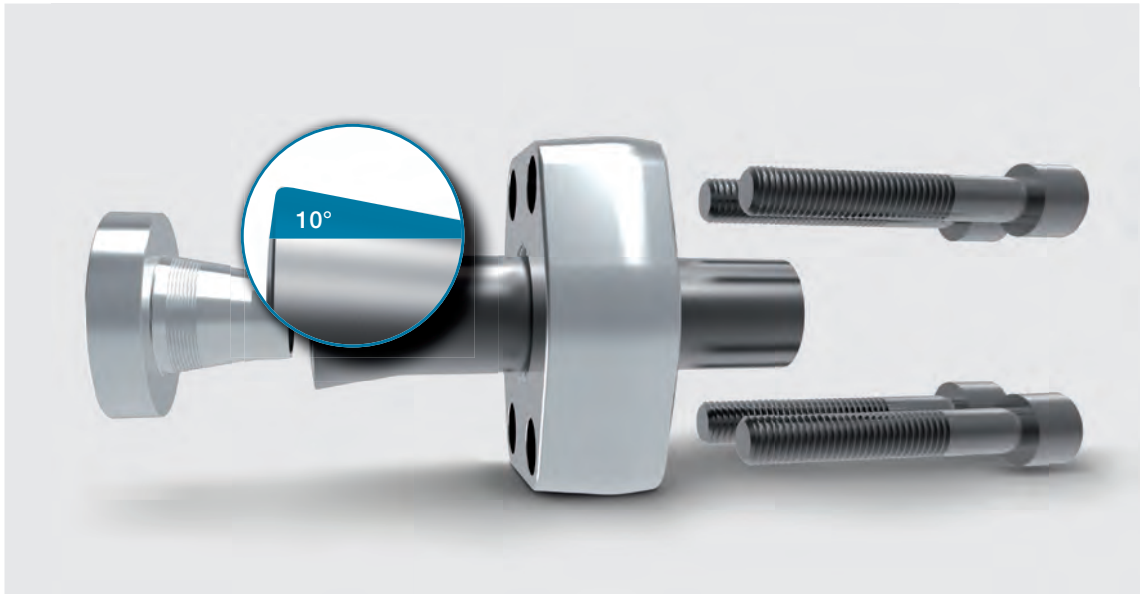
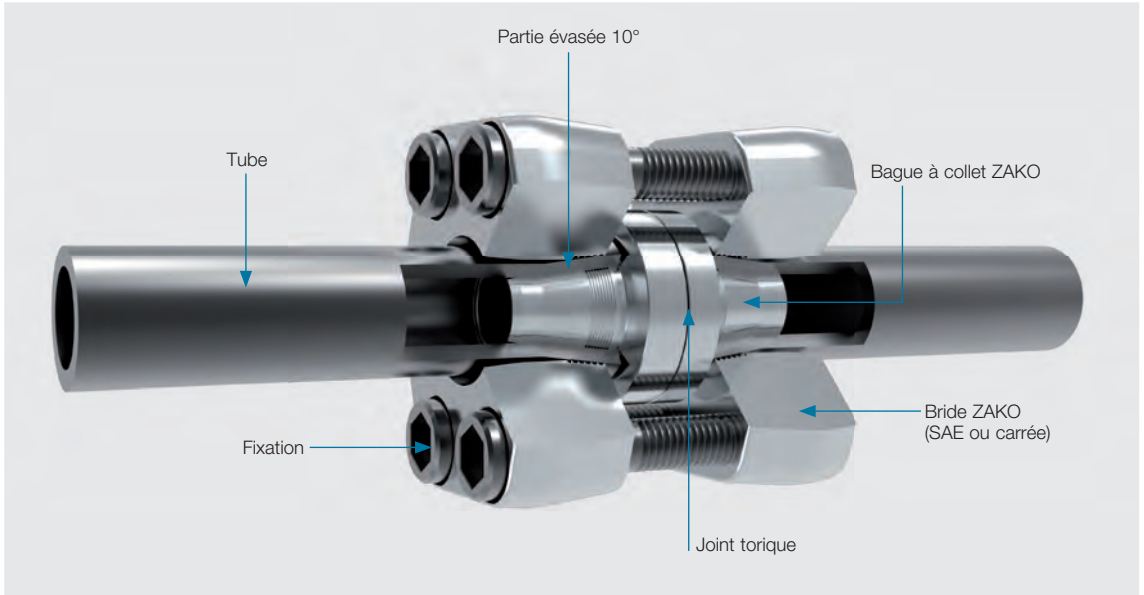
Grâce au système à bride démontable, nul besoin d'avoir recours au soudage fastidieux

Le système ZAKO présente également des avantages économiques et techniques par rapport aux raccords soudés classiques.

- Raccord démontable, et donc idéalement adapté aux opérations d'entretien et de maintenance
- Quadruple sécurité pour les pressions de service autorisées
- Montage rapide pour des gains de coûts et de temps
- Baisse des frais techniques pour les composants
- Convient également en environnements inflammables
- Suppression d'opérations fastidieuses (pointage, ajustage, soudure d'étanchéité, décapage, traitement)

Une conception optimale pour un montage efficace

Les raccords du système ZAKO se composent de quatre éléments adaptés avec précision les uns aux autres : une bague à collet, un joint torique, une bride et des vis d'assemblage. Technique éprouvée, le principe de tube évasé à 10° avec bague à collet ZAKO permet un pré-montage sans entaille ni découpe : à l'aide d'outils de pré-montage adaptés, une haute pression est appliquée sur la bague à collet qui est alors sertie avec précision dans le tube. Cet assemblage, associé à l'effet d'étanchéité "à labyrinthe", garantit l'étanchéité et la stabilité du système.



Contrairement aux systèmes classiques pour évasement à 37°, les systèmes à bride ZAKO prévoient un évasement de 10° et sont pourvus de petites dents de scie dans la partie évasée. Comme le confirment nos longues années d'expérience mais aussi les mesures de performance extrêmement complètes réalisées, cette technique offre

des avantages considérables pour la stabilité et la fiabilité du raccord. Grâce à l'évasement de 10° seulement, le matériau du tube ne subit aucun étirement excessif et reste suffisamment élastique pour compenser les contraintes de flexion alternées les plus extrêmes.

Les atouts de l'évasement de 10° ...

■ Davantage de réserves fonctionnelles

L'élargissement du tube étant minimal, le matériau possède une résistance absolue

■ Force de pression rehaussée

Pour un effort de vissage identique, la force de pression est env. 3,5 fois plus élevée que sur les systèmes comparables à 37°

■ Montage optimisé sans usure d'outil

À la fois outil et élément de montage, la bague à collet est pressée dans le tube lors du prémontage

■ Pose aisée

Aucune butée de limitation d'assemblage nécessaire

■ Meilleur appui

Une partie évasée plus longue soutient davantage le système et augmente considérablement la stabilité face aux contraintes dynamiques

■ Étanchéité accrue

Les petites dents de scie présentes dans la partie évasée créent un "labyrinthe d'étanchéité" supplémentaire

Le système à bride ZAKO est disponible pour des diamètres de tube entre 16 et 114,3 mm aux épaisseurs de paroi variées. Les mesures existent toutes en version standard Haute pression (jusque 400 bars) et en version Basse pression (jusque 60 bars).

Le système à bride 10° en un coup d'œil

ZAKO

Dia. ext.* tube [mm]	Ép. de paroi [mm]
16	2 2,5 3
20	2,5 3 3,5
25	3 4
30	4 5
38	4 5 6
42	2
50	2,5 5 6 8 9
60	3 5 10
65	3 4 5 8
75	12,5
80	3 8 10
88	14
101,6	16
114,3	17,5

* Diamètre extérieur

ZAKO LP

Dia. ext. tube* [mm]	Ép. de paroi [mm]
48,3	3,2 4
60,3	3,6 4,5
76,1	3,6 5
88,9	3,6 5
114,3	3,6 6,3

Le principe ZAKO

Le montage d'une bride de raccordement ZAKO s'effectue aisément et en toute sécurité. La bague à collet est sertie sur le tube à raccorder à l'aide d'un outil de prémontage. Celle-ci, qui est également son propre outil, demeure insérée dans le tube évasé. Cette technique permet d'éviter les erreurs de processus dues à l'usure d'outils externes. Les brides et les vis d'assemblage correspondantes permettent ensuite de raccorder les deux tubes. Un joint torique à l'intérieur de la bague à collet garantit l'étanchéité du raccord. L'évasement de 10° procure une excellente longueur d'appui et un support efficace, gages d'une stabilité constante même sous contraintes dynamiques extrêmes. À des fins d'entretien et de maintenance, le raccord à bride se démonte sans difficulté.

Outils de prémontage

En fonction de l'emplacement et de la méthode de prémontage choisie pour les bagues à collet ZAKO, nous vous proposons une vaste sélection d'outils de prémontage adaptés : du dispositif à commande manuelle pour des utilisations occasionnelles aux appareils à haut rendement pour la production en série.

Type 80 N3

Dia. ext. 16 – 38 mm



Type 90 Basic II

Dia. ext. 16 – 38 mm



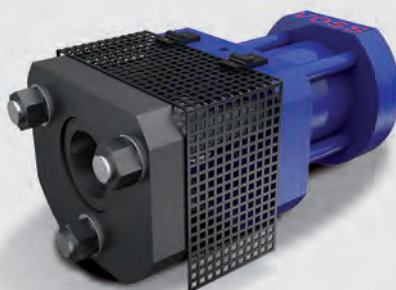
Type 90 Comfort

Dia. ext. 16 – 38 mm

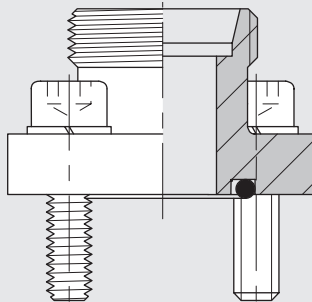


Type 85

Dia. ext. 38 – 114,3 mm



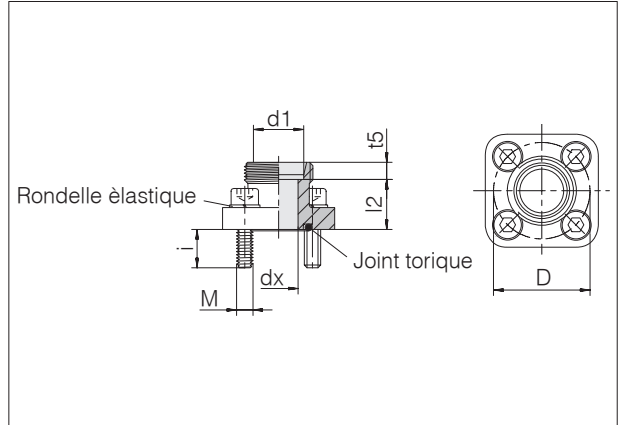
Raccords à bride avec raccordement par bague coupante et bride carrée



Raccords à bride droits

Avec raccordement par bague coupante et bride carrée

Matériau standard des joints toriques : NBR



Série	PB	Cer- cle de perça- ge Ø	dx	l2	t5	i en v	4 x vis tête cyl.	Joint torique	Nm	kg/100 env	N° de cde	Désignation	
L	10	315	35	8	23	7	12,5	M 6 x 22	20 x 2,5	10	13,4	0195362081	24-FSO-L10-HC35-M6
L	12	315	35	10	23	7	12,5	M 6 x 22	20 x 2,5	10	12,7	0195372081	24-FSO-L12-HC35-M6
L	15	100	40	12	27,5	7	12,5	M 6 x 22	26 x 2,5	10	15,8	0195392081	24-FSO-L15-HC40-M6
L	15	250	35	12	23	7	12,5	M 6 x 22	20 x 2,5	10	13,1	0195382081	24-FSO-L15-HC35-M6
L	18	100	35	12	22,5	7,5	12,5	M 6 x 22	26 x 2,5	10	14,8	0196102081	24-FSO-L18-HC35-M6
L	18	100	40	19	27,5	7,5	12,5	M 6 x 22	26 x 2,5	10	16,3	0195402081	24-FSO-L18-HC40-M6
L	22	100	40	19	27,5	7,5	12,5	M 6 x 22	26 x 2,5	10	15,6	0195412081	24-FSO-L22-HC40-M6
L	28	100	40	20	34,5	7,5	12,5	M 6 x 22	26 x 2,5	10	19,4	0195142081	24-FSO-L28-HC40-M6
L	28	100	55	20	32,5	7,5	11,5	M 8 x 25	32 x 2,5	25	38,4	0195902081	24-FSO-L28-HC55-M8
L	35	100	55	28	39,5	10,5	11,5	M 8 x 25	32 x 2,5	25	40,9	0195872081	24-FSO-L35-HC55-M8
S	16	315	35	12	21,5	8,5	12,5	M 6 x 22	20 x 2,5	10	12,8	0195102081	24-FSO-S16-HC35-M6
S	20	315	55	16	29,5	10,5	11,5	M 8 x 25	33 x 2,5	25	37,1	0195232081	24-FSO-S20-HC55-M8

Nm = couple de serrage recom-
mandé (Nm max.) pour
vis à tête cyl. conf. à DIN 912
(8.8) avec frott. μ glob. 0,14.

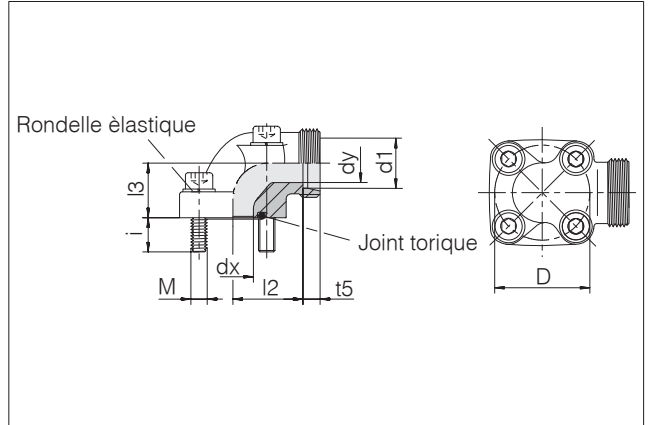
Exemple comparatif :
BFG10L/LK350MDCF



Raccords à bride soudés

Avec raccordement par bague coupante et bride car-
rée

Matériau standard des joints toriques : NBR

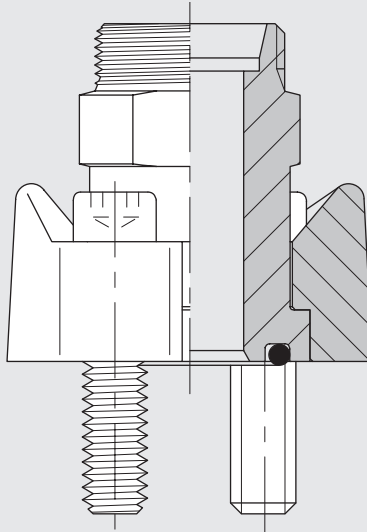


Série	PB	Cer- cle de perça- ge Ø	D	dx	dy	l2	l3	t5	i en v	4 x vis tête cyl.	Joint torique	Nm	kg/100 env	N° de cde	Désignation
L	10	315	35	14	8	31	16,5	7	12,5	2 x M 6 x 22 2 x M 6 x 35	20 x 2,5	10	18,6	0195422081	24-FEO-L10-HC35-M6
L	12	315	35	14	10	31	16,5	7	12,5	2 x M 6 x 22 2 x M 6 x 35	20 x 2,5	10	16,8	0195622081	24-FEO-L12-HC35-M6
L	15	100	40	20	12	31	22,5	7	12,5	4 x M 6 x 22	26 x 2,5	10	20,4	0195642081	24-FEO-L15-HC40-M6
L	15	250	35	14	12	31	16,5	7	12,5	2 x M 6 x 22 2 x M 6 x 35	20 x 2,5	10	17,8	0195632081	24-FEO-L15-HC35-M6
L	18	100	40	20	15	30,5	22,5	7,5	12,5	4 x M 6 x 22	26 x 2,5	10	20,6	0195432081	24-FEO-L18-HC40-M6
L	18	250	35	15	15	30,5	20	7,5	12,5	2 x M 6 x 22 2 x M 6 x 40	20 x 2,5	10	22,8	0195452081	24-FEO-L18-HC35-M6
L	22	100	40	20	19	30,5	22,5	7,5	12,5	4 x M 6 x 22	26 x 2,5	10	20,9	0195442081	24-FEO-L22-HC40-M6
L	28	100	40	20	25	32,5	28	7,5	12,5	2 x M 6 x 22 2 x M 6 x 50	26 x 2,5	10	29,9	0195152081	24-FEO-L28-HC40-M6
L	35	100	40	20	31	30,5	34	10,5	12,5	2 x M 6 x 22 2 x M 6 x 60	26 x 2,5	10	39,5	0195272081	24-FEO-L35-HC40-M6
L	35	100	55	26	31	38,5	32	10,5	11,5	2 x M 8 x 25 2 x M 8 x 60	32 x 2,5	25	57,9	0195172081	24-FEO-L35-HC55-M8
L	42	100	55	26	38	38	40	8,5	11	2 x M 8 x 25 2 x M 8 x 70	32 x 2,5	25	61,0	0195192081	24-FEO-L42-HC55-M8
S	16	315	35	15	12,5	29,5	20	8,5	12,5	2 x M 6 x 22 2 x M 6 x 40	20 x 2,5	10	22,1	0195252081	24-FEO-S16-HC35-M6
S	20	250	40	20	16	29,5	22	10,5	12,5	2 x M 6 x 22 2 x M 6 x 45	26 x 2,5	10	25,5	0195132081	24-FEO-S20-HC40-M6
S	20	250	55	20	16	34,5	24	10,5	11	2 x M 8 x 25 2 x M 8 x 50	32 x 2,5	25	52,9	0195182081	24-FEO-S20-HC55-M8
S	20	315	35	15	16	34,5	25	10,5	11	2 x M 6 x 22 2 x M 6 x 45	20 x 2,5	10	29,1	0195112081	24-FEO-S20-HC35-M6
S	25	250	55	20	20	37	30	12	11,5	2 x M 8 x 25 2 x M 8 x 55	32 x 2,5	25	61,3	0195892081	24-FEO-S25-HC55-M8
S	30	250	55	26	26	35,5	32	13,5	11	2 x M 8 x 25 2 x M 8 x 50	32 x 2,5	25	58,4	0195242081	24-FEO-S30-HC55-M8

Nm = couple de serrage recom-
mandé (Nm max.) pour
vis à tête cyl. conf. à DIN 912
(8.8) avec frott. µ glob. 0,14.

Exemple comparatif :
BFW10L/LK350MDCF

Raccords à bride avec raccordement par bague coupante et bride SAE en deux parties



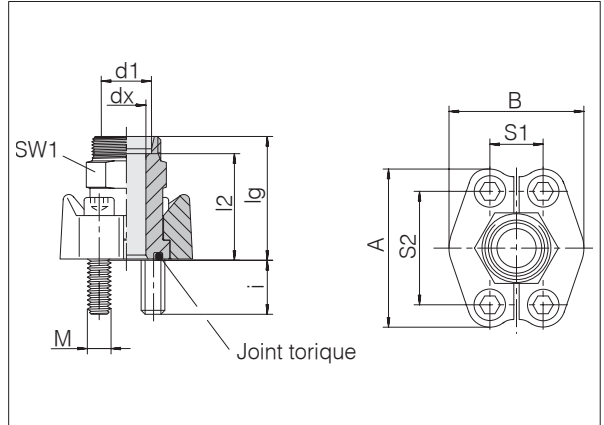
Raccords à bride droits

Avec raccordement par bague coupante et bride SAE en deux parties

Schéma de perçage SAE J 518 C / ISO 6162

Série standard (3000 psi)

Matériau standard des joints toriques : NBR



Série	T.	PB	dx	lg	SW1	l2	S1	S2	A	B	i	4 x vis tête cyl.	Joint torique	Nm	N° de cde	Désignation
L 18	3/4"	315	15	53	30	45,5	22,2	47,6	65	52	16	M 10 x 30	25 x 3,53	50	0305002081	24-FSO-L18-3S3/4-M10
L 22	3/4"	160	19	53	30	45,5	22,2	47,6	65	52	16	M 10 x 30	25 x 3,53	50	0305012081	24-FSO-L22-3S3/4-M10
L 28	1"	160	24	54	36	46,5	26,2	52,4	70	59	14	M 10 x 30	32,92 x 3,53	50	0305022081	24-FSO-L28-3S1-M10
L 35	1 1/4"	160	30	58	41	47,5	30,2	58,7	79	73	24	M 12 x 35	37,7 x 3,53	85	0305032081	24-FSO-L35-3S11/4-M12
L 42	1 1/2"	160	36	64	46	53	35,7	69,9	94	83	14	M 12 x 35	47,22 x 3,53	85	0305042081	24-FSO-L42-3S11/2-M12
S 20	3/4"	350	16	57	30	46,5	22,2	47,6	65	52	16	M 10 x 30	25 x 3,53	50	0305052081	24-FSO-S20-3S3/4-M10
S 25	3/4"	350	17	57	30	45	22,2	47,6	65	52	16	M 10 x 30	25 x 3,53	50	0305062081	24-FSO-S25-3S3/4-M10
S 25	1 1/4"	280	20	60	41	48	30,2	58,7	79	73	24	M 12 x 35	37,7 x 3,53	85	0305072081	24-FSO-S25-3S11/4-M12
S 30	1"	350	24	63	36	49,5	26,2	52,4	70	59	14	M 10 x 30	32,92 x 3,53	50	0305082081	24-FSO-S30-3S1-M10
S 30	1 1/4"	280	25	62	41	48,5	30,2	58,7	79	73	24	M 12 x 35	37,7 x 3,53	85	0305092081	24-FSO-S30-3S11/4-M12
S 38	1 1/4"	280	28	66	46	50,5	30,2	58,7	79	73	24	M 12 x 35	37,7 x 3,53	85	0305102081	24-FSO-S38-3S11/4-M12
S 38	1 1/2"	210	32	70	46	54	35,7	69,9	94	83	19	M 12 x 35	47,22 x 3,53	85	0305112081	24-FSO-S38-3S11/2-M12

Nm = couple de serrage recommandé (Nm max.) pour vis à tête cyl. conf. à ISO 4762 (10.9) avec frott. μ glob. 0,14.

Exemple comparatif :
GFS33/18LOMDCF

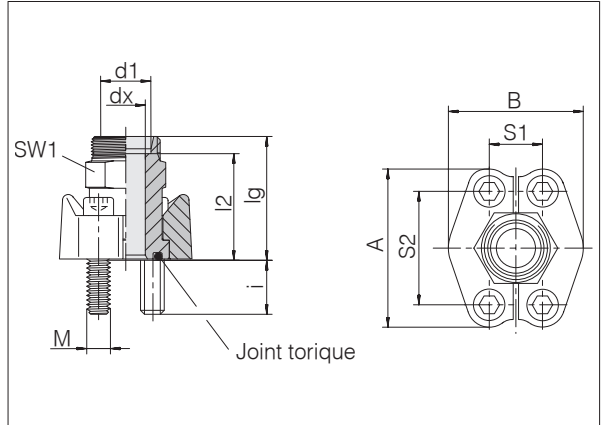
Raccords à bride droits

Avec raccordement par bague coupante et bride SAE en deux parties

Schéma de perçage SAE J 518 C / ISO 6162

Série Haute pression (6000 psi)

Matériau standard des joints toriques : NBR



Série	T.	PB	dx	lg	SW1	l2	S1	S2	A	B	i	4 x vis tête cyl.	Joint torique	Nm	N° de cde	Désignation	
S	16	3/4"	400	12	59	30	50,5	23,8	50,8	71	60	16	M 10 x 35	25 x 3,53	50	0305242081	24-FSO-S16-6S3/4-M10
S	20	3/4"	400	16	61	30	50,5	23,8	50,8	71	60	16	M 10 x 35	25 x 3,53	50	0305252081	24-FSO-S20-6S3/4-M10
S	25	3/4"	400	17	63	30	51	23,8	50,8	71	60	16	M 10 x 35	25 x 3,53	50	0305262081	24-FSO-S25-6S3/4-M10
S	25	1"	400	20	72	36	60	27,8	57,2	81	70	21	M 12 x 45	32,92 x 3,53	85	0305272081	24-FSO-S25-6S1-M12
S	30	1"	400	24	74	36	60,5	27,8	57,2	81	70	21	M 12 x 45	32,92 x 3,53	85	0305282081	24-FSO-S30-6S1-M12
S	30	1 1/4"	400	25	79	41	65,5	31,8	66,7	95	78	23	M 14 x 50	37,7 x 3,53	135	0305302081	24-FSO-S30-6S11/4-M14
S	38	1 1/4"	315	30	83	46	67	31,8	66,7	95	78	23	M 14 x 50	37,7 x 3,53	135	0305322081	24-FSO-S38-6S11/4-M14
S	38	1 1/2"	315	30	89	46	73	36,5	79,4	113	95	25	M 16 x 55	47,22 x 3,53	210	0305342081	24-FSO-S38-6S11/2-M16

Nm = couple de serrage recommandé (Nm max.) pour vis à tête cyl. conf. à ISO 4762 (10.9) avec frott. μ glob. 0,14.

Exemple comparatif :
GFS63/16SOMDCF

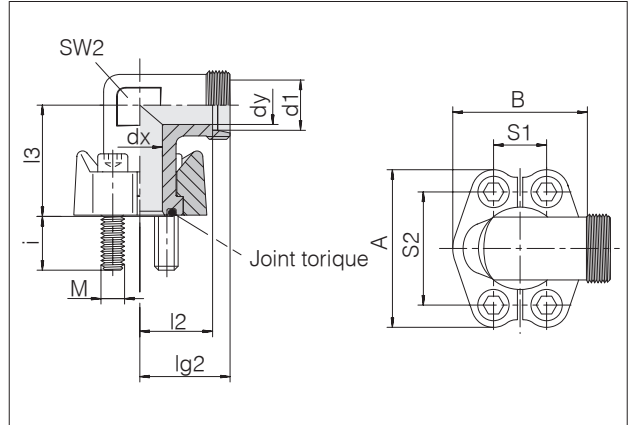
Raccords à bride coudés

Avec raccordement par bague coupante et bride SAE en deux parties

Schéma de perçage SAE J 518 C / ISO 6162

Série standard (3000 psi)

Matériau standard des joints toriques : NBR



Série	T. br.	PB	dx	dy	lg2	SW2	l2	l3	S1	S2	A	B	i	4 x vis tête cyl.	Joint torique	Nm	N° de cde	Désignation	
L	18	3/4"	315	19	15	39	30	31,5	42	22,2	47,6	65	52	16	M 10 x 30	25 x 3,53	50	0305122081	24-FEO-L18-3S3/4-M10
L	22	3/4"	160	19	19	41	30	33,5	42	22,2	47,6	65	52	16	M 10 x 30	25 x 3,53	50	0305132081	24-FEO-L22-3S3/4-M10
L	28	1"	160	25	24	44	36	36,5	45	26,2	52,4	70	59	14	M 10 x 30	32,92 x 3,53	50	0305142081	24-FEO-L28-3S1-M10
L	35	1 1/4"	160	27	30	57	41	46,5	50	30,2	58,7	79	73	24	M 12 x 35	37,7 x 3,53	85	0305152081	24-FEO-L35-3S11/4-M12
L	42	1 1/2"	160	36	36	58	50	47	55	35,7	69,9	94	83	19	M 12 x 35	47,22 x 3,53	85	0305162081	24-FEO-L42-3S11/2-M12
S	20	3/4"	350	19	16	43	30	32,5	42	22,2	47,6	65	52	16	M 10 x 30	25 x 3,53	50	0305172081	24-FEO-S20-3S3/4-M10
S	25	3/4"	350	19	19	45	30	33	42	22,2	47,6	65	52	16	M 10 x 30	25 x 3,53	50	0305182081	24-FEO-S25-3S3/4-M10
S	25	1 1/4"	280	27	20	55	41	43	50	30,2	58,7	79	73	24	M 12 x 35	37,7 x 3,53	85	0305192081	24-FEO-S25-3S11/4-M12
S	30	1"	350	25	25	47	36	33,5	45	26,2	52,4	70	59	14	M 10 x 30	32,92 x 3,53	50	0305202081	24-FEO-S30-3S1-M10
S	30	1 1/4"	280	27	25	57	41	43,5	50	30,2	58,7	79	73	24	M 12 x 35	37,7 x 3,53	85	0305212081	24-FEO-S30-3S11/4-M12
S	38	1 1/4"	280	27	28	59	41	43	50	30,2	58,7	79	73	24	M 12 x 35	37,7 x 3,53	85	0305222081	24-FEO-S38-3S11/4-M12
S	38	1 1/2"	210	32	32	64	50	48	55	35,7	69,9	94	83	19	M 12 x 35	47,22 x 3,53	85	0305232081	24-FEO-S38-3S11/2-M12

Nm = couple de serrage recommandé (Nm max.) pour vis à tête cyl. conf. à ISO 4762 (10.9) avec frott. μ glob. 0,14.

Exemple comparatif : WFS33/18LOMDCF

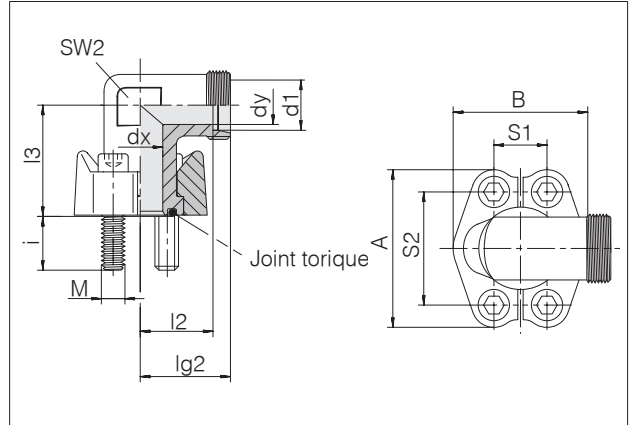
Raccords à bride soudés

Avec raccordement par bague coupante et bride SAE en deux parties

Schéma de perçage SAE J 518 C / ISO 6162

Série Haute pression (6000 psi)

Matériau standard des joints toriques : NBR

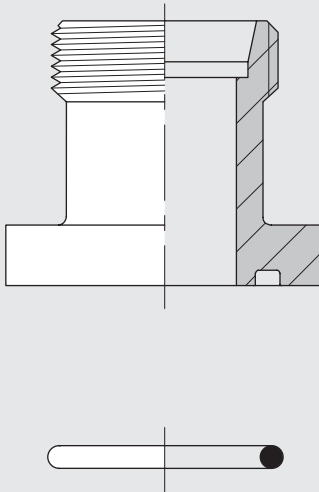


Série	T.	PB	dx	dy	lg2	SW2	l2	l3	S1	S2	A	B	i	4 x vis tête cyl.	Joint torique	Nm	N° de cde	Désignation	
S	16	1/2"	400	12	12	38	24	29,5	39	18,3	40,5	56	47	14	M 8 x 30	18,66 x 3,53	25	0305352081	24-FEO-S16-6S1/2-M8
S	16	3/4"	400	17	12	45	32	36,5	48	23,8	50,8	71	60	16	M 10 x 35	25 x 3,53	50	0305362081	24-FEO-S16-6S3/4-M10
S	20	3/4"	400	17	16	46	32	35,5	48	23,8	50,8	71	60	16	M 10 x 35	25 x 3,53	50	0305372081	24-FEO-S20-6S3/4-M10
S	25	3/4"	400	17	18	48	32	36	48	23,8	50,8	71	60	16	M 10 x 35	25 x 3,53	50	0305382081	24-FEO-S25-6S3/4-M10
S	25	1"	400	24	20	53	41	41	60	27,8	57,2	81	70	21	M 12 x 45	32,92 x 3,53	85	0305392081	24-FEO-S25-6S1-M12
S	25	1 1/4"	400	24	24	58	46	46	68	31,8	66,7	95	78	23	M 14 x 50	37,7 x 3,53	135	0305412081	24-FEO-S25-6S11/4-M14
S	30	1"	400	24	24	55	41	41,5	60	27,8	57,2	81	70	21	M 12 x 45	32,92 x 3,53	85	0305402081	24-FEO-S30-6S1-M12
S	30	1 1/4"	400	31	25	58	46	44,5	68	31,8	66,7	95	78	23	M 14 x 50	37,7 x 3,53	135	0305422081	24-FEO-S30-6S11/4-M14
S	38	1 1/4"	315	31	30	61	46	45	68	31,8	66,7	95	78	23	M 14 x 50	37,7 x 3,53	135	0305442081	24-FEO-S38-6S11/4-M14
S	38	1 1/2"	315	36	32	72	50	56	76	36,5	79,4	113	95	25	M 16 x 55	47,22 x 3,53	210	0305462081	24-FEO-S38-6S11/2-M16

Nm = couple de serrage recommandé (Nm max.) pour vis à tête cyl. conf. à ISO 4762 (10.9) avec frott. μ glob. 0,14.

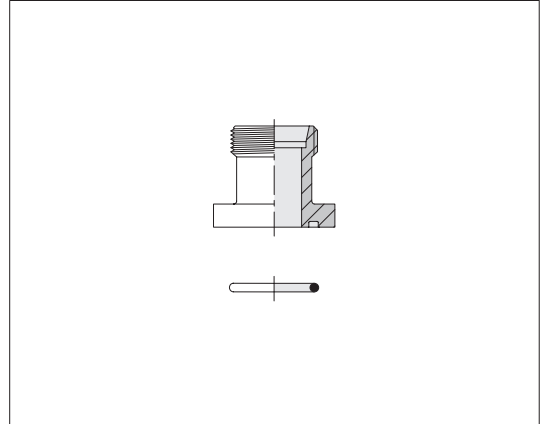
Exemple comparatif :
WFS62/16SOMDCF

Raccords à bride avec raccordement par bague coupante et bride carrée, pièces détachées



Raccords à bride droits Pièces détachées

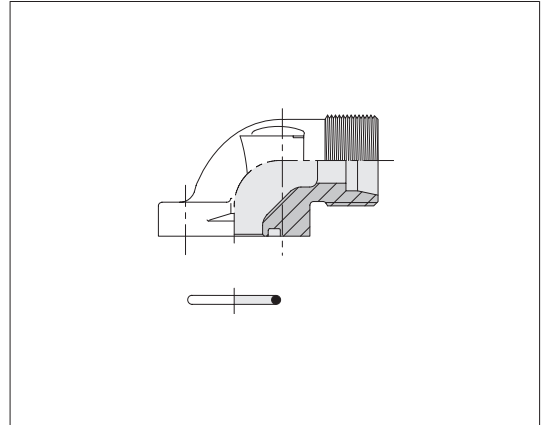
Avec raccordement par bague coupante et bride carrée



Série Dia ext.	PB	Cercle de perçage Ø	kg/100 env	N° de cde	Désignation
L 10	315	35	9,5	0795362000	24-FS-L10-HC35
L 12	315	35	9,7	0795372000	24-FS-L12-HC35
L 15	100	40	12,4	0795392000	24-FS-L15-HC40
L 15	250	35	10,2	0795382000	24-FS-L15-HC35
L 18	100	40	12,2	0795402000	24-FS-L18-HC40
L 22	100	40	12,3	0795412000	24-FS-L22-HC40
L 28	100	40	15,9	0795142000	24-FS-L28-HC40
L 28	100	55	30,4	0795902000	24-FS-L28-HC55
L 35	100	55	39,8	0795872000	24-FS-L35-HC55
S 16	315	35	16,4	0795102000	24-FS-S16-HC35

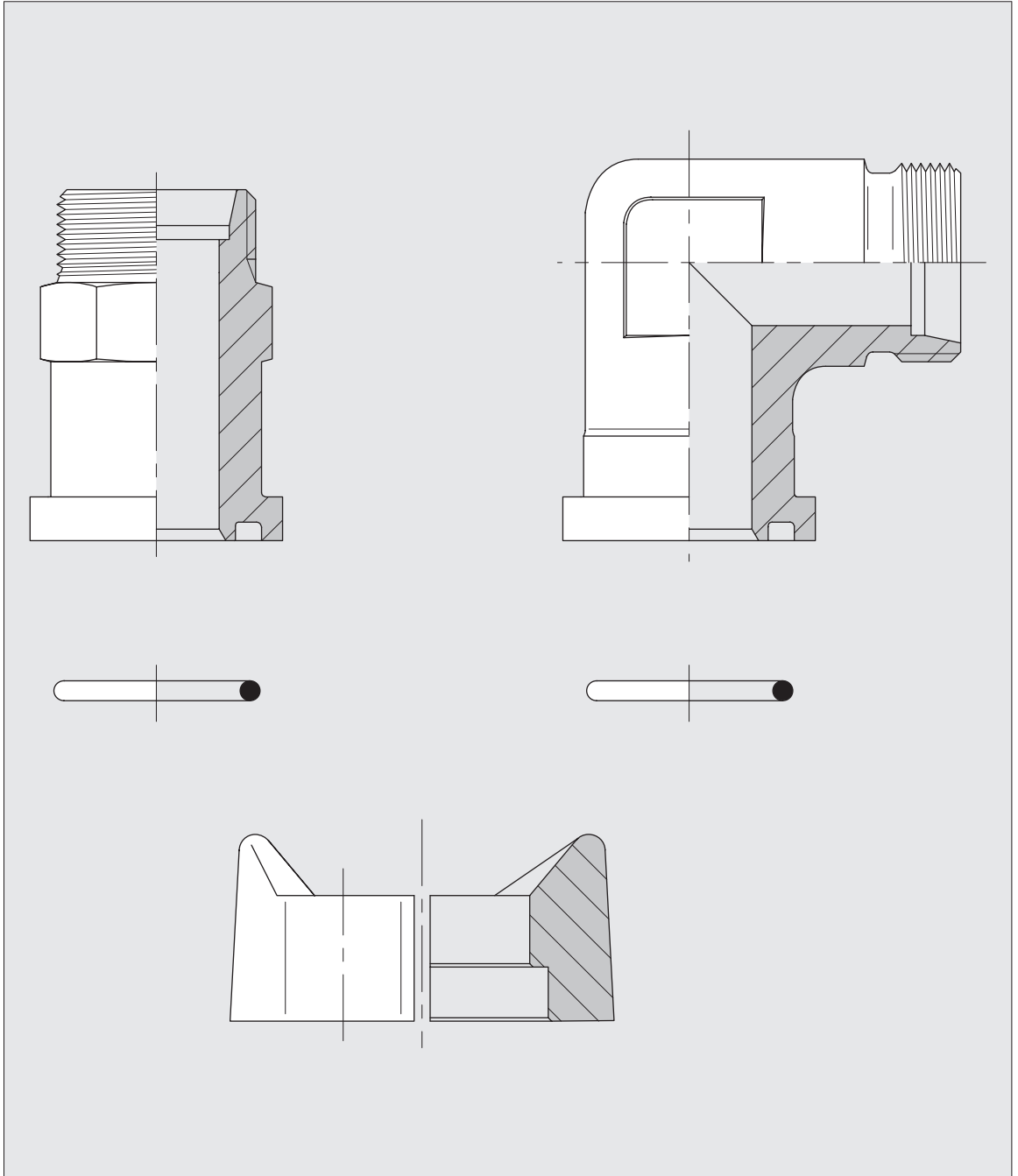
Raccords à bride soudés Pièces détachées

Avec raccordement par bague coupante et bride carrée



Série	PB	Cercle de perçage Ø	kg/100 env	N° de cde	Désignation
L 10	315	35	14,2	0795422000	24-FE-L10-HC35
L 12	315	35	15,7	0795622000	24-FE-L12-HC35
L 15	100	40	20,1	0795642000	24-FE-L15-HC40
L 15	250	35	15,0	0795632000	24-FE-L15-HC35
L 18	100	35	17,9	0795452000	24-FE-L18-HC35
L 18	100	40	16,9	0795432000	24-FE-L18-HC40
L 22	100	40	17,7	0795442000	24-FE-L22-HC40
L 28	100	40	26,0	0795152000	24-FE-L28-HC40
L 35	100	40	32,2	0795272000	24-FE-L35-HC40
L 35	100	55	46,6	0795172000	24-FE-L35-HC55
S 12	315	35	27,1	0795882000	24-FE-S12-HC35
S 16	315	35	17,3	0795252000	24-FE-S16-HC35
S 20	250	40	20,2	0795132000	24-FE-S20-HC40
S 20	250	55	44,9	0795182000	24-FE-S20-HC55
S 20	315	35	22,3	0795112000	24-FE-S20-HC35
S 25	250	55	49,1	0795892000	24-FE-S25-HC55
S 30	250	55	49,8	0795242000	24-FE-S30-HC55

Raccords à bride avec raccordement par bague coupante et bride SAE en deux parties, pièces détachées



4

Raccords à brides droits / couvés

Pièces détachées

Avec raccordement par bague coupante et bride SAE en deux parties

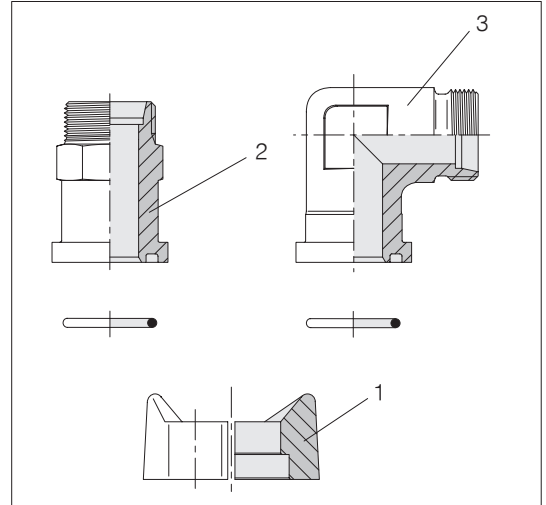
Schéma de perçage SAE J 518 C / ISO 6162

Série standard (3000 psi)

1 = Une demi-bride

2 = Manchon de bride droit

3 = Manchon de bride couvé



Série	T.	kg/100	N° de cde	Désignation	kg/100	N° de cde	Désignation	kg/100	N° de cde	Désignation	
Dia ext.	br.	env		1	env		2	env		3	
L	18	3/4"	8,9	0397792000	GP-FCS-3S3/4-D10,75	21,3	0396002000	24-FSX-L18-3S3/4	31,4	0396122000	24-FEX-L18-3S3/4
L	22	3/4"	8,9	0397792000	GP-FCS-3S3/4-D10,75	20,2	0396012000	24-FSX-L22-3S3/4	29,6	0396132000	24-FEX-L22-3S3/4
L	28	1"	11,0	0397802000	GP-FCS-3S1-D10,75	28,2	0396022000	24-FSX-L28-3S1	40,4	0396142000	24-FEX-L28-3S1
L	35	1 1/4"	14,6	0397812000	GP-FCS-3S11/4-D12,75	36,3	0396032000	24-FSX-L35-3S11/4	67,0	0396152000	24-FEX-L35-3S11/4
L	42	1 1/2"	22,8	0397822000	GP-FCS-3S11/2-D13,5	48,2	0396042000	24-FSX-L42-3S11/2	110,9	0396162000	24-FEX-L42-3S11/2
S	20	3/4"	8,9	0397792000	GP-FCS-3S3/4-D10,75	23,8	0396052000	24-FSX-S20-3S3/4	31,9	0396172000	24-FEX-S20-3S3/4
S	25	3/4"	8,9	0397792000	GP-FCS-3S3/4-D10,75	24,1	0396062000	24-FSX-S25-3S3/4	33,3	0396182000	24-FEX-S25-3S3/4
S	25	1 1/4"	14,6	0397812000	GP-FCS-3S11/4-D12,75	43,3	0396072000	24-FSX-S25-3S11/4	62,2	0396192000	24-FEX-S25-3S11/4
S	30	1"	11,0	0397802000	GP-FCS-3S1-D10,75	36,4	0396082000	24-FSX-S30-3S1	45,2	0396202000	24-FEX-S30-3S1
S	30	1 1/4"	14,6	0397812000	GP-FCS-3S11/4-D12,75	43,8	0396092000	24-FSX-S30-3S11/4	69,4	0396212000	24-FEX-S30-3S11/4
S	38	1 1/4"	14,6	0397812000	GP-FCS-3S11/4-D12,75	53,2	0396102000	24-FSX-S38-3S11/4	76,5	0396222000	24-FEX-S38-3S11/4
S	38	1 1/2"	22,8	0397822000	GP-FCS-3S11/2-D13,5	63,2	0396112000	24-FSX-S38-3S11/2	98,3	0396232000	24-FEX-S38-3S11/2

Raccords à brides droits / coudés Pièces détachées

Avec raccordement par bague coupante et bride SAE en deux parties

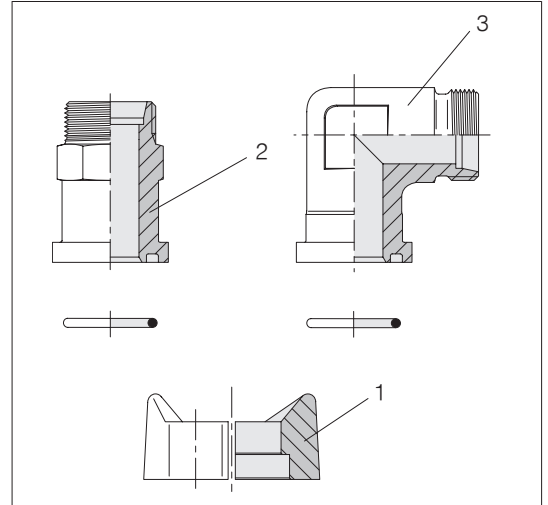
Schéma de perçage SAE J 518 C / ISO 6162

Série Haute pression (6000 psi)

1 = Une demi-bride

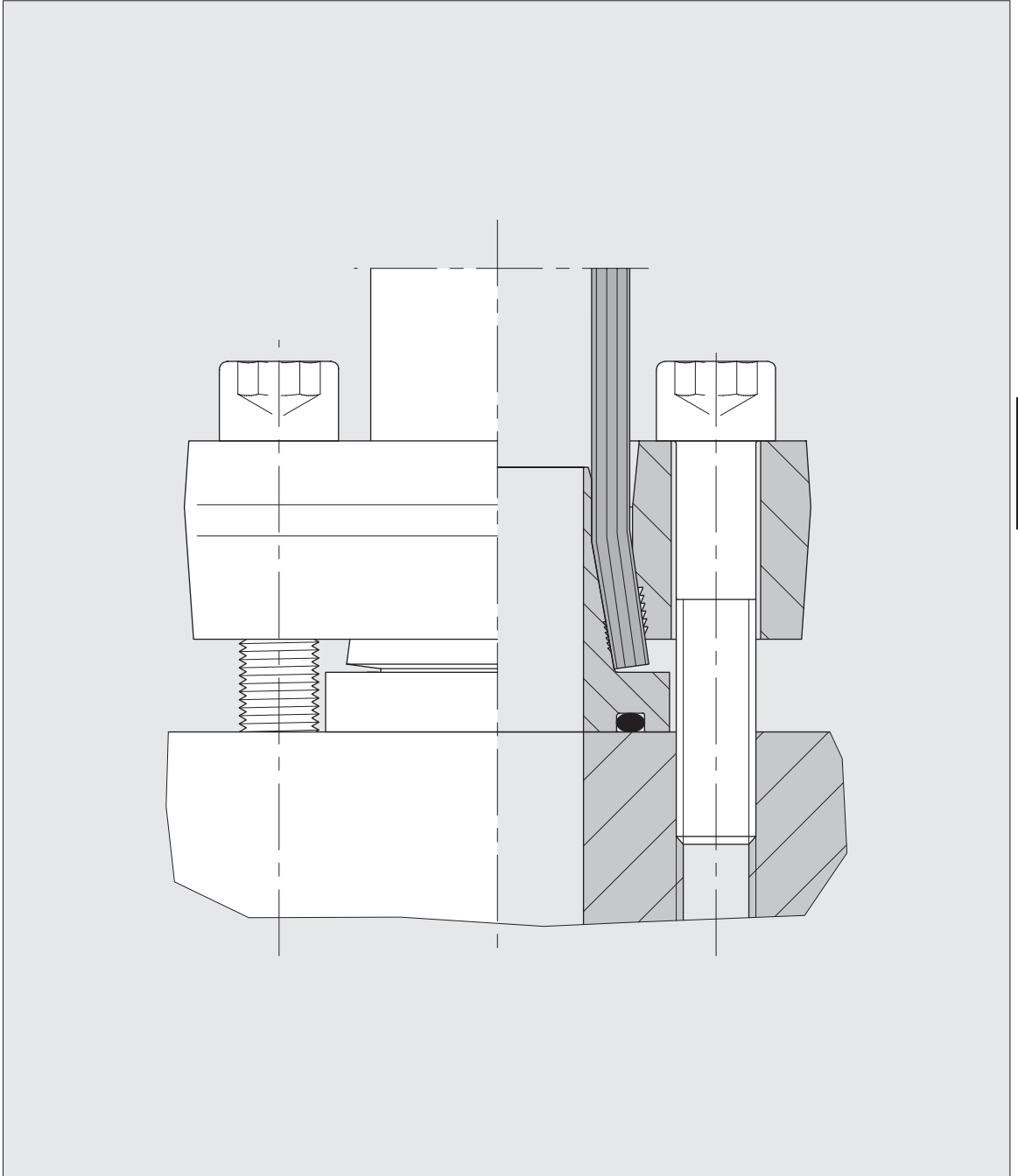
2 = Manchon de bride droit

3 = Manchon de bride coudé



Série	T.	kg/100	N° de cde	Désignation	kg/100	N° de cde	Désignation	kg/100	N° de cde	Désignation	
Dia ext.	br.	env	1	1	env	2	2	env	3	3	
S	16	1/2"	8,2	0397862000	GP-FCS-6S1/2-D8,75			15,7	0396352000	24-FEX-S16-6S1/2	
S	16	3/4"	16,2	0397872000	GP-FCS-6S3/4-D10,75	27,2	0396242000	24-FSX-S16-6S3/4	43,0	0396362000	24-FEX-S16-6S3/4
S	20	3/4"	16,2	0397872000	GP-FCS-6S3/4-D10,75	27,9	0396252000	24-FSX-S20-6S3/4	42,5	0396372000	24-FEX-S20-6S3/4
S	25	3/4"	16,2	0397872000	GP-FCS-6S3/4-D10,75	30,0	0396262000	24-FSX-S25-6S3/4	45,8	0396382000	24-FEX-S25-6S3/4
S	25	1"	25,5	0397882000	GP-FCS-6S1-D13	46,1	0396272000	24-FSX-S25-6S1	59,3	0396392000	24-FEX-S25-6S1
S	30	1"	25,5	0397882000	GP-FCS-6S1-D13	43,4	0396282000	24-FSX-S30-6S1	61,2	0396402000	24-FEX-S30-6S1
S	30	1 1/4"	38,8	0397892000	GP-FCS-6S11/4-D14,75	57,4	0396302000	24-FSX-S30-6S11/4	82,9	0396422000	24-FEX-S30-6S11/4
S	38	1 1/4"	38,8	0397892000	GP-FCS-6S11/4-D14,75	64,8	0396322000	24-FSX-S38-6S11/4	96,5	0396442000	24-FEX-S38-6S11/4
S	38	1 1/2"	67,1	0397902000	GP-FCS-6S11/2-D17	82,0	0396342000	24-FSX-S38-6S11/2	131,7	0396462000	24-FEX-S38-6S11/2

Brides évasées ZAKO avec bride de raccordement SAE

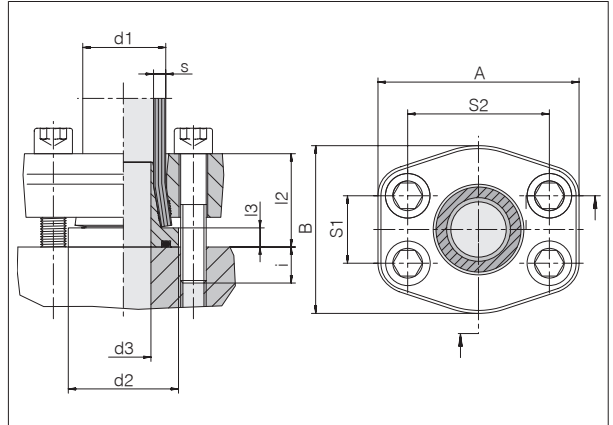


Brides de fixation Système ZAKO

Schéma de perçage
SAE J 518 C / ISO 6162
Série standard (3000 psi)

Matériau standard des joints toriques : NBR

Surpression de service admissible (PB) 250 bars



Tube d1 x s	T. br.	d2	d3	l2 env	l3	S1	S2	A	B	i en v	4 x vis tête cyl.	Nm	kg/100 env	N° de cde	Désignation
16 x 2	1/2"	30	10,5	32	8	17,5	38,1	55	45	13	M 8 x 45	35	43,9	0513001900	Z-TPO-16x2-3S1/2-M8-C19
16 x 2,5	1/2"	30	9,5	32	8	17,5	38,1	55	45	13	M 8 x 45	35	43,9	0513011900	Z-TPO-16x2,5-3S1/2-M8-C19
16 x 3	1/2"	30	8,5	32	8	17,5	38,1	55	45	13	M 8 x 45	35	43,9	0513291900	Z-TPO-16x3-3S1/2-M8-C19
20 x 2,5	3/4"	38	13,5	32	8	22,2	47,6	65	50	13	M 10 x 45	69	54,7	0513021900	Z-TPO-20x2,5-3S3/4-M10-C19
20 x 3	3/4"	38	12,5	32	8	22,2	47,6	65	50	13	M 10 x 45	69	54,8	0513031900	Z-TPO-20x3-3S3/4-M10-C19
25 x 3	3/4"	38	17	32,5	8,5	22,2	47,6	65	50	12,5	M 10 x 45	69	66,9	0513041900	Z-TPO-25x3-3S3/4-M10-C19
25 x 4	3/4"	38	15	32,5	8,5	22,2	47,6	65	50	12,5	M 10 x 45	69	67,3	0513221900	Z-TPO-25x4-3S3/4-M10-C19
30 x 4	1"	46	20	42,5	8,5	26,2	52,4	72	60	12,5	M 10 x 50	69	80,1	0513051900	Z-TPO-30x4-3S1-M10-C19
30 x 5	1"	46	17	42,5	8,5	26,2	52,4	72	60	12,5	M 10 x 50	69	81,3	0513251900	Z-TPO-30x5-3S1-M10-C19
38 x 4	1 1/4"	52	28	44	9	30,2	58,7	79	73	16	M 12 x 60	120	106,7	0513061900	Z-TPO-38x4-3S11/4-M12-C19
38 x 5	1 1/4"	52	26	44	9	30,2	58,7	79	73	16	M 12 x 60	120	107,2	0513071900	Z-TPO-38x5-3S11/4-M12-C19
38 x 6	1 1/4"	52	23	44	9	30,2	58,7	79	73	16	M 12 x 60	120	107,3	0513281900	Z-TPO-38x6-3S11/4-M12-C19
42 x 2	1 1/4"	52	34	44	9	30,2	58,7	79	73	16	M 10 x 60	69	80,1	0513161900	Z-TPO-42x2-3S11/4-M10-C19
50 x 2,5	1 1/2"	63	42	46	10	35,7	69,9	94	83	14	M 12 x 60	120	136,3	0513081900	Z-TPO-50x2,5-3S11/2-M12-C19
50 x 5	1 1/2"	63	37	46	10	35,7	69,9	94	83	14	M 12 x 60	120	136,9	0513091900	Z-TPO-50x5-3S11/2-M12-C19
50 x 6	1 1/2"	63	35	46	10	35,7	69,9	94	83	14	M 12 x 60	120	136,8	0513101900	Z-TPO-50x6-3S11/2-M12-C19
50 x 8	1 1/2"	63	31	46	10	35,7	69,9	94	83	14	M 12 x 60	120	140,0	0513201900	Z-TPO-50x8-3S11/2-M12-C19
65 x 3	2"	75	55	60	11	42,9	77,8	102	97	15	M 12 x 75	120	189,0	0513111900	Z-TPO-65x3-3S2-M12-C19
65 x 4	2"	75	54	60	11	42,9	77,8	102	97	15	M 12 x 75	120	183,0	0513121900	Z-TPO-65x4-3S2-M12-C19
65 x 5	2"	75	52	60	11	42,9	77,8	102	97	15	M 12 x 75	120	186,3	0513131900	Z-TPO-65x5-3S2-M12-C19
80 x 3	3"	100	71	66	16	61,9	106,4	135	131	24	M 16 x 90	295	405,6	0513141900	Z-TPO-80x3-3S3-M16-C19

Les indications de pression du fabricant de tubes sont déterminantes pour le choix des dimensions.

Selon le code ASME, les brides de taille 2" et 3" impliquent une surpression de service réduite.

Nm = couple de serrage recommandé (Nm max.) pour vis à tête cyl. conf. à DIN 912 (10.9) avec frott. μ glob. 0,14.

Exemple comparatif :
FE-1620-8/3



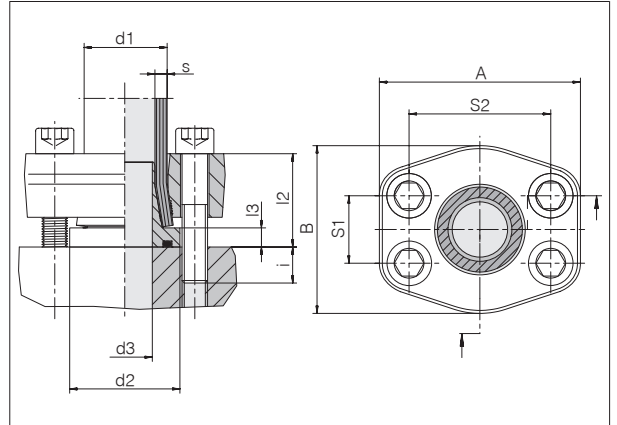
Brides de fixation Système ZAKO

Schéma de perçage
SAE J 518 C / ISO 6162
Série standard (3000 psi)

Matériau standard des joints toriques : NBR

Surpression de service admissible (PB) 250 bars

Réductions



Tube d1 x s	T. br.	d2	d3	l2 env	l3	S1	S2	A	B	i en v	4 x vis tête cyl.	Nm	kg/100 env	N° de cde	Désignation
25 x 3	1"	38	17	38,5	8,5	26,2	52,4	72	60	16,5	M 10 x 55	69	64,0	0513231900	Z-TPO-25x3-3S1-M10-C19
25 x 4	1"	38	15	38,5	8,5	26,2	52,4	72	60	16,5	M 10 x 55	69	64,6	0513241900	Z-TPO-25x4-3S1-M10-C19
30 x 4	1 1/4"	46	20	42	8,5	30,2	58,7	79	73	18	M 12 x 60	120	105,5	0513261900	Z-TPO-30x4-3S11/4-M12-C19
30 x 5	1 1/4"	46	17	43,5	8,5	30,2	58,7	79	73	16,5	M 12 x 60	120	105,7	0513271900	Z-TPO-30x5-3S11/4-M12-C19
50 x 2,5	2"	63	42	52,5	10	42,9	77,8	102	97	22,5	M 12 x 75	120	193,0	0513751900	Z-TPO-50x2,5-3S2-M12-C19
50 x 5	2"	63	37	53	10	42,9	77,8	102	97	22	M 12 x 75	120	193,2	0513761900	Z-TPO-50x5-3S2-M12-C19
50 x 6	2"	63	35	55	10	42,9	77,8	102	97	20	M 12 x 75	120	193,1	0513771900	Z-TPO-50x6-3S2-M12-C19
50 x 8	2"	63	31	56	10	42,9	77,8	102	97	19	M 12 x 75	120	197,4	0513781900	Z-TPO-50x8-3S2-M12-C19

Les indications de pression du fabricant de tubes sont déterminantes pour le choix des dimensions.

Selon le code ASME, les brides de taille 2" impliquent une surpression de service réduite.

Nm = couple de serrage recommandé (Nm max.) pour vis à tête cyl. conf. à DIN 912 (10.9) avec frott. μ glob. 0,14.

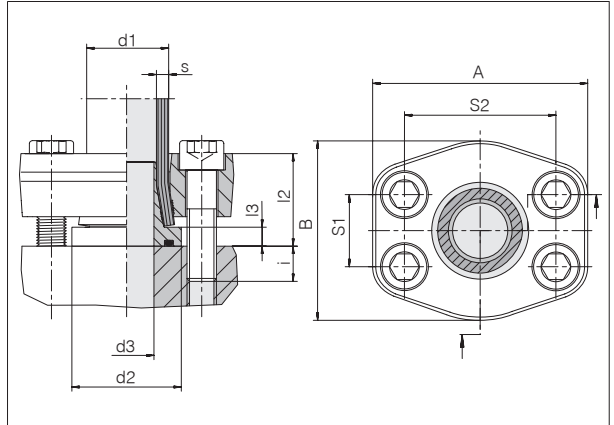
Exemple comparatif :
FE-2530-16/3

Brides de fixation Système ZAKO

Schéma de perçage
SAE J 518 C / ISO 6162
Série Haute pression (6000 psi)

Matériau standard des joints toriques : NBR

Suppression de service admissible (PB) 400 bars



Tube d1 x s	T. br.	d2	d3	l2 env	l3	S1	S2	A	B	i en v	4 x vis tête cyl.	Nm	kg/100 env	N° de cde	Désignation
16 x 2	1/2"	30	10,5	32	8	18,3	40,5	56	48	12	M 8 x 40	35	38,6	0513521900	Z-TPO-16x2-6S1/2-M8-C19
16 x 2,5	1/2"	30	9,5	32	8	18,3	40,5	56	48	12	M 8 x 40	35	38,6	0513301900	Z-TPO-16x2,5-6S1/2-M8-C19
16 x 3	1/2"	30	8,5	32	8	18,3	40,5	56	48	12	M 8 x 40	35	38,6	0513311900	Z-TPO-16x3-6S1/2-M8-C19
20 x 2,5	3/4"	38	13,5	37	8	23,9	50,8	71	60	13	M 10 x 40	69	69,2	0513531900	Z-TPO-20x2,5-6S3/4-M10-C19
20 x 3	3/4"	38	12,5	37	8	23,9	50,8	71	60	13	M 10 x 40	69	69,3	0513321900	Z-TPO-20x3-6S3/4-M10-C19
20 x 3,5	3/4"	38	11	37	8	23,9	50,8	71	60	13	M 10 x 40	69	69,6	0513331900	Z-TPO-20x3,5-6S3/4-M10-C19
25 x 3	3/4"	38	17	37,5	8,5	23,9	50,8	71	60	14,5	M 10 x 40	69	65,6	0513341900	Z-TPO-25x3-6S3/4-M10-C19
25 x 4	3/4"	38	15	37,5	8,5	23,9	50,8	71	60	14,5	M 10 x 40	69	66,0	0513351900	Z-TPO-25x4-6S3/4-M10-C19
30 x 4	1"	46	20	42,5	8,5	27,8	57,2	81	70	14,5	M 12 x 40	120	97,6	0513361900	Z-TPO-30x4-6S1-M12-C19
30 x 5	1"	46	17	42,5	8,5	27,8	57,2	81	70	14,5	M 12 x 40	120	98,7	0513371900	Z-TPO-30x5-6S1-M12-C19
38 x 4	1 1/4"	52	28	44	9	31,7	66,7	95	78	17,1	M 14 x 45	190	127,2	0513551900	Z-TPO-38x4-6S11/4-M14-C19
38 x 5	1 1/4"	52	26	44	9	31,7	66,7	95	78	17,1	M 14 x 45	190	127,0	0513381900	Z-TPO-38x5-6S11/4-M14-C19
38 x 6	1 1/4"	52	23	44	9	31,7	66,7	95	78	17,1	M 14 x 45	190	140,3	0513391900	Z-TPO-38x6-6S11/4-M14-C19
50 x 5	1 1/2"	63	37	56,5	10	36,5	79,4	113	95	22	M 16 x 60	295	230,8	0513561900	Z-TPO-50x5-6S11/2-M16-C19
50 x 6	1 1/2"	63	35	56,5	10	36,5	79,4	113	95	22	M 16 x 60	295	230,7	0513401900	Z-TPO-50x6-6S11/2-M16-C19
50 x 8	1 1/2"	63	31	56,5	10	36,5	79,4	113	95	22	M 16 x 60	295	233,1	0513411900	Z-TPO-50x8-6S11/2-M16-C19
65 x 8	2"	75	46	65	11	44,5	96,8	133	114	30	M 20 x 90	580	383,5	0513421900	Z-TPO-65x8-6S2-M20-C19

Les indications de pression du fabricant de tubes sont déterminantes pour le choix des dimensions.

Nm = couple de serrage recommandé (Nm max.) pour vis à tête cyl. conf. à DIN 912 (10.9) avec frott. μ glob. 0,14.

Exemple comparatif :
FE-1620-8/6

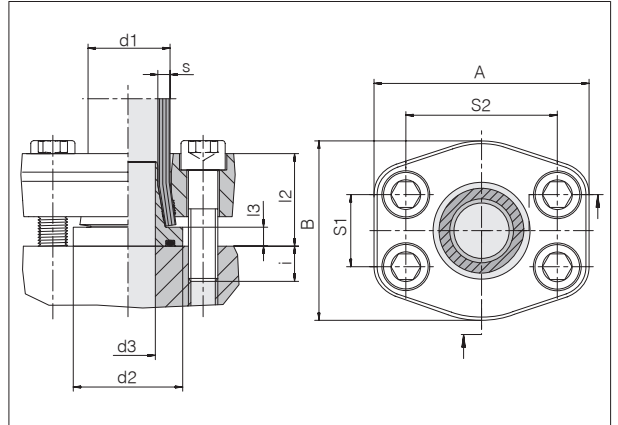
Brides de fixation Système ZAKO

Schéma de perçage
SAE J 518 C / ISO 6162
Série Haute pression (6000 psi)

Matériau standard des joints toriques : NBR

Surpression de service admissible (PB) 400 bars

Réductions



Tube d1 x s	T. br.	d2	d3	l2 env	l3	S1	S2	A	B	i en v	4 x vis tête cyl.	Nm	kg/100 env	N° de cde	Désignation
38 x 5	1"	46	26	43	9	27,8	57,2	81	70	14	M 12 x 40	120	89,9	0513541900	Z-TPO-38x5-6S1-M12-C19
50 x 5	2"	75	37	58	10	44,5	96,8	133	114	32	M 20 x 90	580	438,5	0513571900	Z-TPO-50x5-6S2-M20-C19
50 x 6	2"	75	35	60	10	44,5	96,8	133	114	30	M 20 x 90	580	438,4	0513581900	Z-TPO-50x6-6S2-M20-C19
50 x 8	2"	75	31	61	10	44,5	96,8	133	114	34	M 20 x 90	580	440,7	0513431900	Z-TPO-50x8-6S2-M20-C19

Les indications de pression du fabricant de tubes sont déterminantes pour le choix des dimensions.

Nm = couple de serrage recommandé (Nm max.) pour vis à tête cyl. conf. à DIN 912 (10.9) avec frott. μ glob. 0,14.

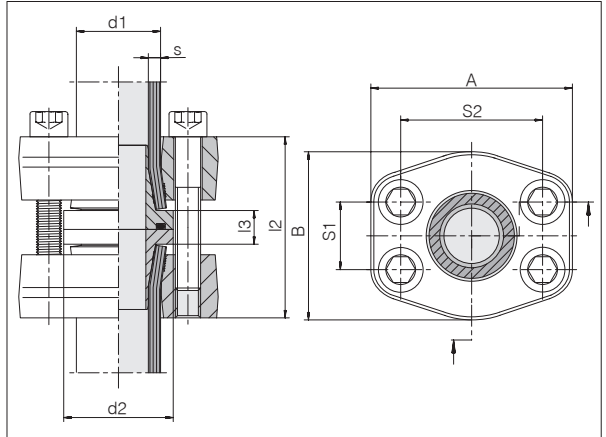
Exemple comparatif :
FE-3850-16/6

Brides de raccordement Système ZAKO

Schéma de perçage
SAE J 518 C / ISO 6162
Série standard (3000 psi)

Matériau standard des joints toriques : NBR

Surpression de service admissible (PB) 250 bars



Tube d1 x s	T. br.	d2	l2 env	l3	S1	S2	A	B	4 x vis tête cyl.	Nm	kg/100 env	N° de cde	Désignation
16 x 2	1/2"	30	61,5	13,5	17,5	38,1	55	45	M 8 x 55	35	77,5	0514001900	Z-TTO-16x2-3S1/2-M8-C19
16 x 2,5	1/2"	30	61,5	13,5	17,5	38,1	55	45	M 8 x 55	35	77,5	0514011900	Z-TTO-16x2,5-3S1/2-M8-C19
16 x 3	1/2"	30	61,5	13,5	17,5	38,1	55	45	M 8 x 55	35	77,5	0514801900	Z-TTO-16x3-3S1/2-M8-C19
20 x 2,5	3/4"	38	61,5	13,5	22,2	47,6	65	50	M 10 x 55	69	96,6	0514021900	Z-TTO-20x2,5-3S3/4-M10-C19
20 x 3	3/4"	38	61,5	13,5	22,2	47,6	65	50	M 10 x 55	69	97,0	0514031900	Z-TTO-20x3-3S3/4-M10-C19
20 x 3,5	3/4"	38	61,5	13,5	22,2	47,6	65	50	M 10 x 55	69	97,4	0514811900	Z-TTO-20x3,5-3S3/4-M10-C19
25 x 3	3/4"	38	62	14	22,2	47,6	65	50	M 10 x 55	69	106,0	0514041900	Z-TTO-25x3-3S3/4-M10-C19
25 x 4	3/4"	38	62	14	22,2	47,6	65	50	M 10 x 55	69	106,4	0514821900	Z-TTO-25x4-3S3/4-M10-C19
30 x 4	1"	46	82,5	14,5	26,2	52,4	72	60	M 10 x 60	69	149,0	0514051900	Z-TTO-30x4-3S1-M10-C19
30 x 5	1"	46	82,5	14,5	26,2	52,4	72	60	M 10 x 60	69	151,2	0514851900	Z-TTO-30x5-3S1-M10-C19
38 x 4	1 1/4"	52	86	16	30,2	58,7	79	73	M 12 x 75	120	198,6	0514061900	Z-TTO-38x4-3S11/4-M12-C19
38 x 5	1 1/4"	52	86	16	30,2	58,7	79	73	M 12 x 75	120	197,1	0514071900	Z-TTO-38x5-3S11/4-M12-C19
38 x 6	1 1/4"	52	86	16	30,2	58,7	79	73	M 12 x 75	120	197,0	0514891900	Z-TTO-38x6-3S11/4-M12-C19
50 x 2,5	1 1/2"	63	89	17	35,7	69,9	94	83	M 12 x 75	120	255,8	0514081900	Z-TTO-50x2,5-3S11/2-M12-C19
50 x 5	1 1/2"	63	89	17	35,7	69,9	94	83	M 12 x 75	120	256,3	0514091900	Z-TTO-50x5-3S11/2-M12-C19
50 x 6	1 1/2"	63	89	17	35,7	69,9	94	83	M 12 x 75	120	255,8	0514101900	Z-TTO-50x6-3S11/2-M12-C19
50 x 8	1 1/2"	63	89	17	35,7	69,9	94	83	M 12 x 75	120	256,8	0514901900	Z-TTO-50x8-3S11/2-M12-C19
50 x 9	1 1/2"	63	89	17	35,7	69,9	94	83	M 12 x 75	120	257,1	0514911900	Z-TTO-50x9-3S11/2-M12-C19
65 x 3	2"	75	117	19	42,9	77,8	102	97	M 12 x 100	120	359,6	0514111900	Z-TTO-65x3-3S2-M12-C19
65 x 4	2"	75	117	19	42,9	77,8	102	97	M 12 x 100	120	353,2	0514121900	Z-TTO-65x4-3S2-M12-C19
65 x 5	2"	75	117	19	42,9	77,8	102	97	M 12 x 100	120	357,1	0514131900	Z-TTO-65x5-3S2-M12-C19
80 x 3	3"	100	129	29	61,9	106,4	135	131	M 16 x 110	295	756,0	0514141900	Z-TTO-80x3-3S3-M16-C19

Les indications de pression du fabricant de tubes sont déterminantes pour le choix des dimensions.

Selon le code ASME, les brides de taille 2" et 3" impliquent une surpression de service réduite.

Nm = couple de serrage recommandé (Nm max.) pour vis à tête cyl. conf. à DIN 912 (10.9) avec frott. μ glob. 0,14.

Exemple comparatif :
FG-1620-8/3

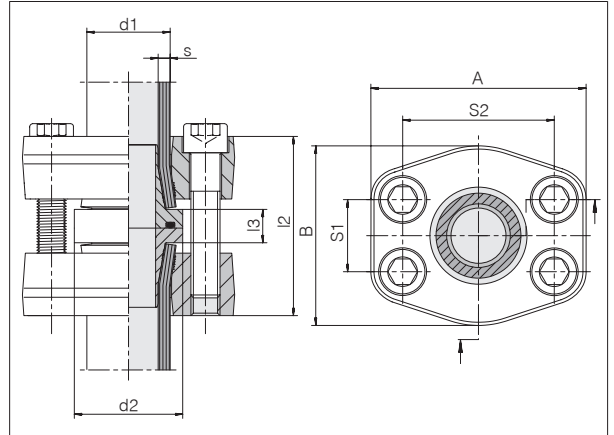


Brides de raccordement Système ZAKO

Schéma de perçage
SAE J 518 C / ISO 6162
Série Haute pression (6000 psi)

Matériau standard des joints toriques : NBR

Suppression de service admissible (PB) 400 bars



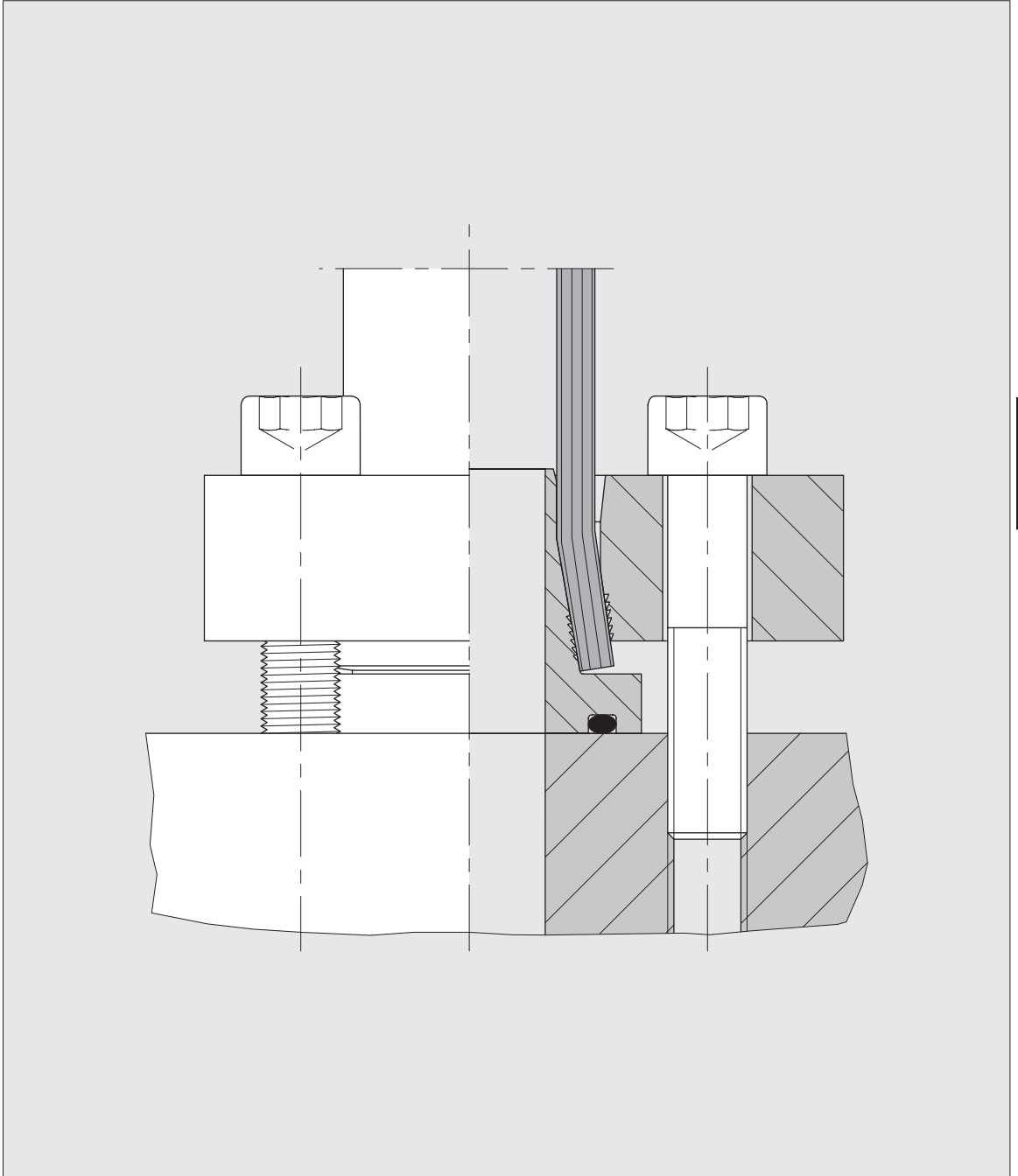
Tube d1 x s	T. br.	d2	l2 env	l3	S1	S2	A	B	4 x vis tête cyl.	Nm	kg/100 env	N° de cde	Désignation
16 x 2	1/2"	30	61,5	13,5	18,3	40,5	56	48	M 8 x 50	35	72,0	0514501900	Z-TTO-16x2-6S1/2-M8-C19
16 x 2,5	1/2"	30	61,5	13,5	18,3	40,5	56	48	M 8 x 50	35	72,0	0514301900	Z-TTO-16x2,5-6S1/2-M8-C19
16 x 3	1/2"	30	61,5	13,5	18,3	40,5	56	48	M 8 x 50	35	72,0	0514311900	Z-TTO-16x3-6S1/2-M8-C19
20 x 2,5	3/4"	38	71,5	13,5	23,9	50,8	71	60	M 10 x 50	69	132,5	0514511900	Z-TTO-20x2,5-6S3/4-M10-C19
20 x 3	3/4"	38	71,5	13,5	23,9	50,8	71	60	M 10 x 50	69	132,9	0514321900	Z-TTO-20x3-6S3/4-M10-C19
20 x 3,5	3/4"	38	71,5	13,5	23,9	50,8	71	60	M 10 x 50	69	133,2	0514331900	Z-TTO-20x3,5-6S3/4-M10-C19
25 x 3	3/4"	38	72	14	23,9	50,8	71	60	M 10 x 50	69	128,2	0514341900	Z-TTO-25x3-6S3/4-M10-C19
25 x 4	3/4"	38	72	14	23,9	50,8	71	60	M 10 x 50	69	128,9	0514351900	Z-TTO-25x4-6S3/4-M10-C19
30 x 4	1"	46	82,5	14,5	27,8	57,2	81	70	M 12 x 50	120	193,6	0514361900	Z-TTO-30x4-6S1-M12-C19
30 x 5	1"	46	82,5	14,5	27,8	57,2	81	70	M 12 x 50	120	195,8	0514371900	Z-TTO-30x5-6S1-M12-C19
38 x 4	1 1/4"	52	86	16	31,7	66,7	95	78	M 14 x 60	190	248,6	0514531900	Z-TTO-38x4-6S11/4-M14-C19
38 x 5	1 1/4"	52	86	16	31,7	66,7	95	78	M 14 x 60	190	248,9	0514381900	Z-TTO-38x5-6S11/4-M14-C19
38 x 6	1 1/4"	52	86	16	31,7	66,7	95	78	M 14 x 60	190	262,7	0514391900	Z-TTO-38x6-6S11/4-M14-C19
50 x 5	1 1/2"	63	110	17	36,5	79,4	113	95	M 16 x 75	295	442,6	0514541900	Z-TTO-50x5-6S11/2-M16-C19
50 x 6	1 1/2"	63	110	17	36,5	79,4	113	95	M 16 x 75	295	442,2	0514401900	Z-TTO-50x6-6S11/2-M16-C19
50 x 8	1 1/2"	63	110	17	36,5	79,4	113	95	M 16 x 75	295	444,7	0514411900	Z-TTO-50x8-6S11/2-M16-C19
50 x 9	1 1/2"	63	110	17	36,5	79,4	113	95	M 16 x 75	295	446,0	0514551900	Z-TTO-50x9-6S11/2-M16-C19
65 x 8	2"	75	127	19	44,5	96,8	133	114	M 20 x 110	580	699,0	0514421900	Z-TTO-65x8-6S2-M20-C19

Les indications de pression du fabricant de tubes sont déterminantes pour le choix des dimensions.

Nm = couple de serrage recommandé (Nm max.) pour vis à tête cyl. conf. à DIN 912 (10.9) avec frott. μ glob. 0,14.

Exemple comparatif :
FG-1620-8/6

Brides évasées ZAKO avec bride de raccordement carrée

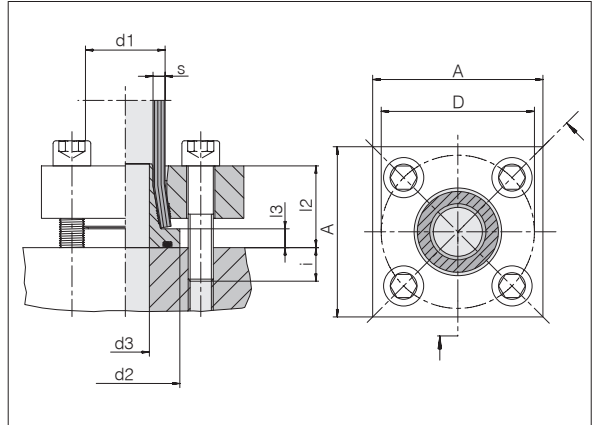


Brides de fixation Système ZAKO

Schéma de perçage VOSS Bride carrée Série Haute pression

Matériau standard des joints toriques : NBR

Surpression de service admissible (PB) 400 bars



Tube d1 x s	NW	d2	d3	l2 env	l3	A	D	i en v	4 x vis tête cyl.	Nm	kg/100 env	N° de cde	Désignation
16 x 2	12	30	10,5	28	8	50	42	12	M 8 x 40	35	42,2	0515151900	Z-TPO-16x2-HC42-M8-C19
16 x 2,5	11	30	9,5	28	8	50	42	12	M 8 x 40	35	42,2	0513601900	Z-TPO-16x2,5-HC42-M8-C19
16 x 3	10	30	8,5	28	8	50	42	12	M 8 x 40	35	42,2	0513611900	Z-TPO-16x3-HC42-M8-C19
20 x 2,5	15	38	13,5	32	8	55	50	13	M 10 x 45	69	55,2	0515161900	Z-TPO-20x2,5-HC50-M10-C19
20 x 3	14	38	12,5	32	8	55	50	13	M 10 x 45	69	55,3	0513621900	Z-TPO-20x3-HC50-M10-C19
20 x 3,5	13	38	11	32	8	55	50	13	M 10 x 45	69	55,6	0513631900	Z-TPO-20x3,5-HC50-M10-C19
25 x 3	19	38	17	32,5	8,5	55	50	12,5	M 10 x 45	69	65,4	0513641900	Z-TPO-25x3-HC50-M10-C19
25 x 4	17	38	15	32,5	8,5	55	50	12,5	M 10 x 45	69	65,8	0513651900	Z-TPO-25x4-HC50-M10-C19
30 x 4	22	46	20	37,5	8,5	65	62	17,5	M 12 x 55	120	87,3	0513661900	Z-TPO-30x4-HC62-M12-C19
30 x 5	20	46	17	37,5	8,5	65	62	17,5	M 12 x 55	120	88,1	0513671900	Z-TPO-30x5-HC62-M12-C19
38 x 4	30	52	28	39	9	80	72	16	M 12 x 55	120	124,4	0515171900	Z-TPO-38x4-HC72-M12-C19
38 x 5	28	52	26	39	9	80	72	16	M 12 x 55	120	124,9	0513681900	Z-TPO-38x5-HC72-M12-C19
38 x 6	26	52	23	39	9	80	72	16	M 12 x 55	120	125,1	0513691900	Z-TPO-38x6-HC72-M12-C19
50 x 2,5	45	63	42	56	10	85	85	19	M 14 x 75	190	197,4	0515001900	Z-TPO-50x2,5-HC85-M14-C19
50 x 2,5	45	63	42	56	10	100	98	19	M 16 x 75	295	290,1	0515181900	Z-TPO-50x2,5-HC98-M16-C19
50 x 5	40	63	37	56	10	85	85	19	M 14 x 75	190	197,9	0515231900	Z-TPO-50x5-HC85-M14-C19
50 x 5	40	63	37	56	10	100	98	19	M 16 x 75	295	290,5	0515191900	Z-TPO-50x5-HC98-M16-C19
50 x 6	38	63	35	56	10	85	85	19	M 14 x 75	190	197,9	0515241900	Z-TPO-50x6-HC85-M14-C19
50 x 6	38	63	35	56	10	100	98	19	M 16 x 75	295	290,5	0513701900	Z-TPO-50x6-HC98-M16-C19
50 x 8	34	63	31	56	10	85	85	19	M 14 x 75	190	201,1	0515011900	Z-TPO-50x8-HC85-M14-C19
50 x 8	34	63	31	56	10	100	98	19	M 16 x 75	295	294,0	0513711900	Z-TPO-50x8-HC98-M16-C19
50 x 9	32	63	29	56	10	85	85	19	M 14 x 75	190	201,1	0515251900	Z-TPO-50x9-HC85-M14-C19
50 x 9	32	63	29	56	10	100	98	19	M 16 x 75	295	294,0	0515201900	Z-TPO-50x9-HC98-M16-C19

Les indications de pression du fabricant de tubes sont déterminantes pour le choix des dimensions.

Nm = couple de serrage recommandé (Nm max.) pour vis à tête cyl. conf. à DIN 912 (10.9) avec frott. μ glob. 0,14.

Exemple comparatif :
FE-1620

Suite à la page suivante

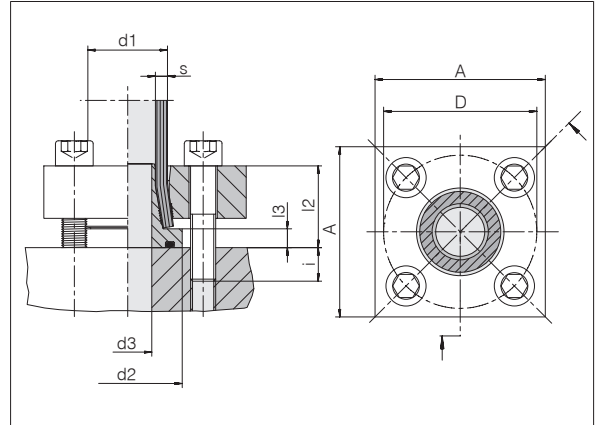


Brides de fixation Système ZAKO

Schéma de perçage VOSS Bride carrée Série Haute pression

Matériau standard des joints toriques : NBR

Surpression de service admissible (PB) 400 bars



Tube d1 x s	NW	d2	d3	l2 env	l3	A	D	i en v	4 x vis tête cyl.	Nm	kg/100 env	N° de cde	Désignation
60 x 3	54	75	51	64	15	100	98	26	M 16 x 90	295	289,0	0515021900	Z-TPO-60x3-HC98-M16-C19
60 x 5	50	75	47	64	15	100	98	26	M 16 x 90	295	295,0	0515211900	Z-TPO-60x5-HC98-M16-C19
60 x 10	40	75	35	64	15	100	98	26	M 16 x 90	295	292,0	0515031900	Z-TPO-60x10-HC98-M16-C19
65 x 8	49	75	46	60	11	120	118	30	M 20 x 90	580	430,5	0513721900	Z-TPO-65x8-HC118-M20-C19
75 x 12,5	50	95	45	72	16	120	118	28	M 20 x 100	580	522,0	0513801900	Z-TPO-75x12,5-HC118-M20-C19
80 x 3	74	100	71	76	16	150	145	34	M 24 x 110	800	820,0	0515041900	Z-TPO-80x3-HC145-M24-C19
80 x 8	64	100	60	80	20	150	145	30	M 24 x 110	800	861,0	0515221900	Z-TPO-80x8-HC145-M24-C19
80 x 10	60	100	55	80	16	150	145	30	M 24 x 110	800	859,0	0513731900	Z-TPO-80x10-HC145-M24-C19
88 x 14	60	110	54	84	20	150	145	36	M 24 x 120	800	951,0	0513811900	Z-TPO-88x14-HC145-M24-C19
101,6 x 16	70	114	63,6	88,5	20	150	145	32	M 24 x 120	800	1132,0	0513831900	Z-TPO-101,6x16-HC145-M24-C19
114,3 x 17,5	80	140	73	92	20	180	175	38	M 30 x 130	1500	1400,0	0515641900	Z-TPO-114,3x17,5-HC175-M30-C19

Les indications de pression du fabricant de tubes sont déterminantes pour le choix des dimensions.

Nm = couple de serrage recommandé (Nm max.) pour vis à tête cyl. conf. à DIN 912 (10.9) avec frott. μ glob. 0,14.

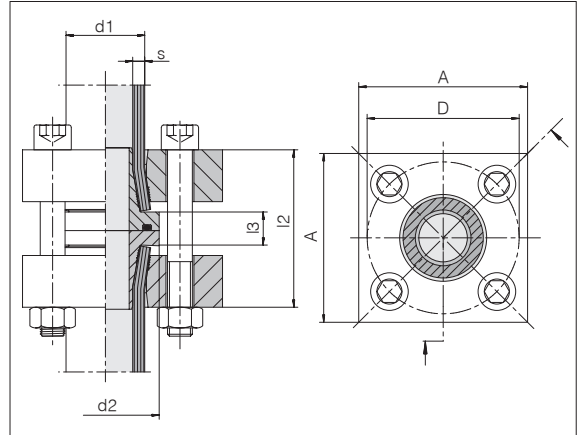
Exemple comparatif :
FE-6030

Brides de raccordement Système ZAKO

Schéma de perçage VOSS Bride carrée Série Haute pression

Matériau standard des joints toriques : NBR

Surpression de service admissible (PB) 400 bars



Tube d1 x s	NW	d2	l2 env	l3	A	D	4 x vis tête cyl.	Nm	kg/100 env	N° de cde	Désignation
16 x 2	12	30	53,5	13,5	50	42	M 8 x 65	35	81,2	0515301900	Z-TTO-16x2-HC42-M8-C19
16 x 2,5	11	30	53,5	13,5	50	42	M 8 x 65	35	81,3	0514601900	Z-TTO-16x2,5-HC42-M8-C19
16 x 3	10	30	53,5	13,5	50	42	M 8 x 65	35	81,4	0514611900	Z-TTO-16x3-HC42-M8-C19
20 x 2,5	15	38	61,5	13,5	55	50	M 10 x 75	69	106,3	0515311900	Z-TTO-20x2,5-HC50-M10-C19
20 x 3	14	38	61,5	13,5	55	50	M 10 x 75	69	106,8	0514621900	Z-TTO-20x3-HC50-M10-C19
20 x 3,5	13	38	61,5	13,5	55	50	M 10 x 75	69	107,1	0514631900	Z-TTO-20x3,5-HC50-M10-C19
25 x 3	19	38	62	14	55	50	M 10 x 75	69	126,6	0514641900	Z-TTO-25x3-HC50-M10-C19
25 x 4	17	38	62	14	55	50	M 10 x 75	69	127,3	0514651900	Z-TTO-25x4-HC50-M10-C19
30 x 4	22	46	72,5	14,5	65	62	M 12 x 90	120	168,0	0514661900	Z-TTO-30x4-HC62-M12-C19
30 x 5	20	46	72,5	14,5	65	62	M 12 x 90	120	170,4	0514671900	Z-TTO-30x5-HC62-M12-C19
38 x 4	30	52	76	16	80	72	M 12 x 90	120	243,1	0515321900	Z-TTO-38x4-HC72-M12-C19
38 x 5	28	52	76	16	80	72	M 12 x 90	120	243,4	0514681900	Z-TTO-38x5-HC72-M12-C19
38 x 6	26	52	76	16	80	72	M 12 x 90	120	243,5	0514691900	Z-TTO-38x6-HC72-M12-C19
50 x 2,5	45	63	109	17	85	85	M 14 x 130	190	379,3	0515101900	Z-TTO-50x2,5-HC85-M14-C19
50 x 2,5	45	63	109	17	100	98	M 16 x 130	295	565,2	0515331900	Z-TTO-50x2,5-HC98-M16-C19
50 x 5	40	63	109	17	85	85	M 14 x 130	190	379,8	0515381900	Z-TTO-50x5-HC85-M14-C19
50 x 5	40	63	109	17	100	98	M 16 x 130	295	565,7	0515341900	Z-TTO-50x5-HC98-M16-C19
50 x 6	38	63	109	17	85	85	M 14 x 130	190	379,3	0515391900	Z-TTO-50x6-HC85-M14-C19
50 x 6	38	63	109	17	100	98	M 16 x 130	295	565,2	0514701900	Z-TTO-50x6-HC98-M16-C19
50 x 8	34	63	109	17	85	85	M 14 x 130	190	385,5	0515111900	Z-TTO-50x8-HC85-M14-C19
50 x 8	34	63	109	17	100	98	M 16 x 130	295	571,4	0514711900	Z-TTO-50x8-HC98-M16-C19

Les indications de pression du fabricant de tubes sont déterminantes pour le choix des dimensions.

Nm = couple de serrage recommandé (Nm max.) pour vis à tête cyl. conf. à DIN 912 (10.9) avec frott. μ glob. 0,14.

Exemple comparatif :
FG-1620

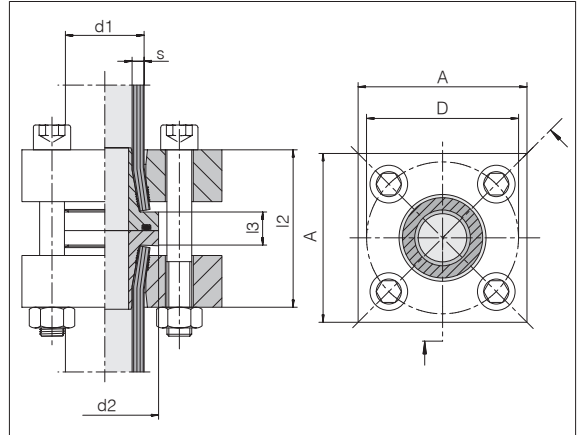
Suite à la page suivante

Brides de raccordement Système ZAKO

Schéma de perçage VOSS Bride carrée Série Haute pression

Matériau standard des joints toriques : NBR

Surpression de service admissible (PB) 400 bars



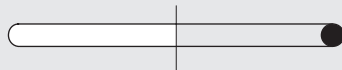
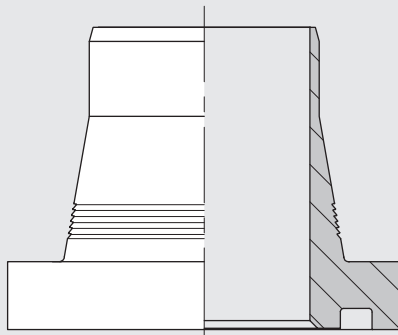
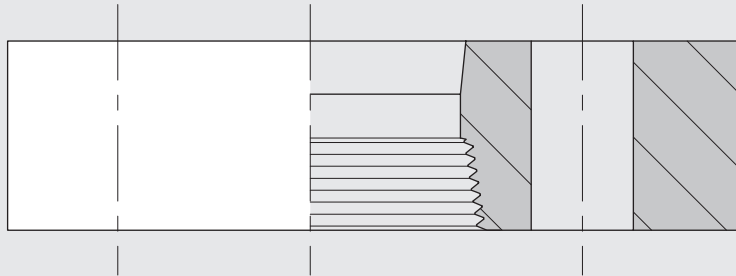
Tube d1 x s	NW	d2	l2 env	l3	A	D	4 x vis tête cyl.	Nm	kg/100 env	N° de cde	Désignation
50 x 9	32	63	109	17	85	85	M 14 x 130	190	385,9	0515401900	Z-TTO-50x9-HC85-M14-C19
50 x 9	32	63	109	17	100	98	M 16 x 130	295	571,8	0515351900	Z-TTO-50x9-HC98-M16-C19
60 x 3	54	75	125	27	100	98	M 16 x 150	295	551,0	0515121900	Z-TTO-60x3-HC98-M16-C19
60 x 5	50	75	125	27	100	98	M 16 x 150	295	568,3	0515361900	Z-TTO-60x5-HC98-M16-C19
60 x 10	40	75	125	27	100	98	M 16 x 150	295	554,8	0515131900	Z-TTO-60x10-HC98-M16-C19
65 x 8	49	75	117	19	120	118	M 20 x 140	580	820,0	0514721900	Z-TTO-65x8-HC118-M20-C19
75 x 12,5	50	95	150	28	120	118	M 20 x 180	580	1003,0	0515411900	Z-TTO-75x12,5-HC118-M20-C19
80 x 3	74	100	134	29	150	145	M 24 x 180	800	1580,0	0515141900	Z-TTO-80x3-HC145-M24-C19
80 x 8	64	100	141	36	150	145	M 24 x 180	800	1658,0	0515371900	Z-TTO-80x8-HC145-M24-C19
80 x 10	60	100	141	36	150	145	M 24 x 180	800	1654,0	0514731900	Z-TTO-80x10-HC145-M24-C19
88 x 14	60	110	172	36	150	145	M 24 x 200	800	1796,0	0515421900	Z-TTO-88x14-HC145-M24-C19
101,6 x 16	70	114	174	36	150	145	M 24 x 200	800	1708,5	0514751900	Z-TTO-101,6x16-HC145-M24-C19
114,3 x 17,5	80	140	194	36	180	175	M 30 x 230	1500	2724,2	0515651900	Z-TTO-114,3x17,5-HC175-M30-C19

Les indications de pression du fabricant de tubes sont déterminantes pour le choix des dimensions.

Nm = couple de serrage recommandé (Nm max.) pour vis à tête cyl. conf. à DIN 912 (10.9) avec frott. μ glob. 0,14.

Exemple comparatif :
FG-5090

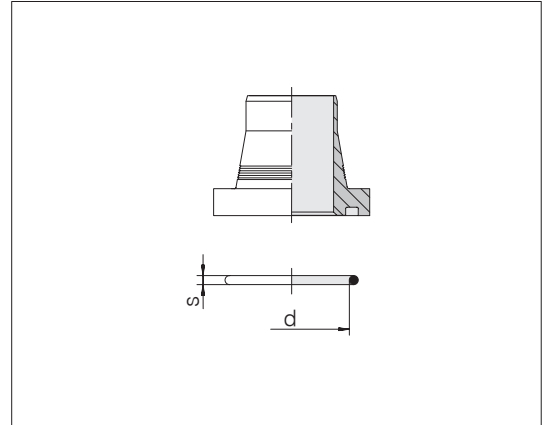
ZAKO, pièces détachées



Bague à collet ZAKO avec joint torique

Joint torique livré en vrac

Matériau standard des joints toriques : NBR



Tube d1 x s	T. br. (SAE 3000 psi)	T. br. (SAE 6000 psi)	T. br. NW (br. carrée)	kg/100 env	Joint tori- que d x s	N° de cde	Désignation
16 x 2	1/2"	1/2"	12	4,1	18,6 x 3,5	0036009900	Z-RGO-16x2-C19
16 x 2,5	1/2"	1/2"	11	4,1	18,6 x 3,5	0036029900	Z-RGO-16x2,5-C19
16 x 3	1/2"	1/2"	10	4,1	18,6 x 3,5	0036049900	Z-RGO-16x3-C19
20 x 2,5	3/4"	3/4"	15	6,5	25 x 3,5	0036069900	Z-RGO-20x2,5-C19
20 x 3	3/4"	3/4"	14	6,6	25 x 3,5	0036089900	Z-RGO-20x3-C19
20 x 3,5	3/4"	3/4"	13	6,9	25 x 3,5	0036109900	Z-RGO-20x3,5-C19
25 x 3	3/4", 1"	3/4"	19	6,9	25 x 3,5	0036129900	Z-RGO-25x3-C19
25 x 4	3/4", 1"	3/4"	17	7,2	25 x 3,5	0036149900	Z-RGO-25x4-C19
30 x 4	1", 1 1/4"	1"	22	10,3	32,9 x 3,5	0036169900	Z-RGO-30x4-C19
30 x 5	1", 1 1/4"	1"	20	11,5	32,9 x 3,5	0036189900	Z-RGO-30x5-C19
38 x 4	1 1/4"	1 1/4"	30	14,5	37,7 x 3,5	0036229900	Z-RGO-38x4-C19
38 x 5	1 1/4"	1 1/4"	28	15,0	37,7 x 3,5	0036249900	Z-RGO-38x5-C19
38 x 5	1"	1"		11,6	32,9 x 3,5	0036209900	Z-RGO-38x5-HD46-C19
38 x 6	1 1/4"	1 1/4"	26	15,2	37,7 x 3,5	0036269900	Z-RGO-38x6-C19
42 x 2	1 1/4"			15,9	37,7 x 3,5	0036609900	Z-RGO-42x2-C19
50 x 2,5	1 1/2", 2"		45	27,6	47,2 x 3,5	0036289900	Z-RGO-50x2,5-C19
50 x 5	1 1/2", 2"	1 1/2"	40	28,1	47,2 x 3,5	0036309900	Z-RGO-50x5
50 x 6	1 1/2", 2"	1 1/2"	38	28,0	47,2 x 3,5	0036329900	Z-RGO-50x6-C19
50 x 8	1 1/2", 2"	1 1/2"	34	31,3	47,2 x 3,5	0036349900	Z-RGO-50x8-C19
50 x 9	1 1/2", 2"	1 1/2"	32	31,0	47,2 x 3,5	0036369900	Z-RGO-50x9-C19
60 x 3			54	43,9	56,7 x 3,5	0036529900	Z-RGO-60x3-C19
60 x 5			50	50,0	56,7 x 3,5	0036589900	Z-RGO-60x5-C19
60 x 10			40	47,1	56,7 x 3,5	0036549900	Z-RGO-60x10-C19
60 x 10			50	88,7	60 x 5	0036819900	Z-RGO-60x10-HD95-C19

Les indications de pression du fabricant de tubes sont déterminantes pour le choix des dimensions.

Selon le code ASME, les brides de taille 2" impliquent une suppression de service réduite.

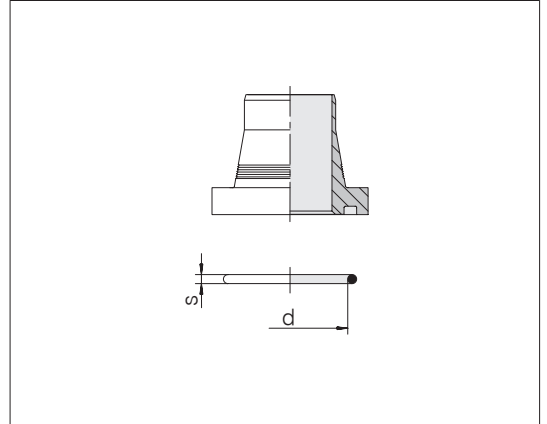
Exemple comparatif :
K-1620-8

Suite à la page suivante

Bague à collet ZAKO avec joint torique

Joint torique livré en vrac

Matériau standard des joints toriques : NBR



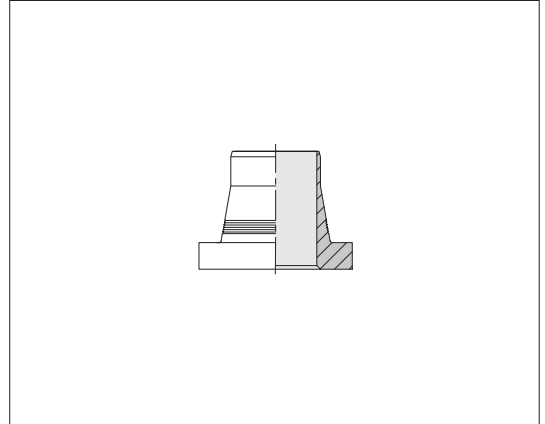
Tube d1 x s	T. br. (SAE 3000 psi)	T. br. (SAE 6000 psi)	T. br. NW (br. carrée)	kg/100 env	Joint to- rique d x s	N° de cde	Désignation
65 x 3	2"			35,2	60 x 3,5	0036389900	Z-RGO-65x3-C19
65 x 4	2"			28,8	60 x 3,5	0036409900	Z-RGO-65x4-C19
65 x 5	2"			32,6	56,7 x 3,5	0036429900	Z-RGO-65x5-C19
65 x 8		2"	49	47,1	56,7 x 3,5	0036449900	Z-RGO-65x8-C19
75 x 12,5			50	99,0	60 x 5	0036629900	Z-RGO-75x12,5-C19
75 x 12,5			60	150,0	75 x 5	0036809900	Z-RGO-75x12,5-HD110-C19
80 x 3	3"		74	86,9	85,3 x 3,5	0036489900	Z-RGO-80x3-C19
80 x 8			64	128,1	75 x 5	0036569900	Z-RGO-80x8-C19
80 x 10			60	126,3	75 x 5	0036509900	Z-RGO-80x10-C19
88 x 14			60	158,0	75 x 5	0036649900	Z-RGO-88x14-C19
101,6 x 16			70	172,0	80 x 5	0036869900	Z-RGO-101,6x16-C19
114,3 x 17,5			80	260,0	95 x 5	0036989900	Z-RGO-114,3x17,5-C19

Les indications de pression du fabricant de tubes sont déterminantes pour le choix des dimensions.

Selon le code ASME, les brides de taille 2" et 3" impliquent une suppression de service réduite.

Exemple comparatif :
K-6530-8

Bague à collet ZAKO



Tube d1 x s	T. br. (SAE 3000 psi)	T. br. (SAE 6000 psi)	T. br. NW (br. carrée)	kg/100 env	N° de cde	Désignation
16 x 2	1/2"	1/2"	12	3,3	0036011900	Z-R-16x2-C19
16 x 2,5	1/2"	1/2"	11	3,4	0036031900	Z-R-16x2,5-C19
16 x 3	1/2"	1/2"	10	3,5	0036051900	Z-R-16x3-C19
20 x 2,5	3/4"	3/4"	15	5,3	0036071900	Z-R-20x2,5-C19
20 x 3	3/4"	3/4"	14	5,7	0036091900	Z-R-20x3-C19
20 x 3,5	3/4"	3/4"	13	5,7	0036111900	Z-R-20x3,5-C19
25 x 3	3/4"	3/4"	19	5,6	0036131900	Z-R-25x3-C19
25 x 4	3/4"	3/4"	17	5,9	0036151900	Z-R-25x4-C19
30 x 4	1"	1"	22	8,8	0036171900	Z-R-30x4-C19
30 x 5	1"	1"	20	9,9	0036191900	Z-R-30x5-C19
38 x 4	1 1/4"	1 1/4"	30	13,9	0036231900	Z-R-38x4-C19
38 x 5		1"		11,0	0036211900	Z-R-38x5-HD46-C19
38 x 5	1 1/4"	1 1/4"		13,7	0036251900	Z-R-38x5-C19
38 x 6	1 1/4"	1 1/4"	26	13,6	0036271900	Z-R-38x6-C19
42 x 2	1 1/4"			15,0	0036611900	Z-R-42x2-C19
50 x 2,5	1 1/2"		45	24,9	0036291900	Z-R-50x2,5-C19
50 x 5	1 1/2"	1 1/2"	40	24,9	0036311900	Z-R-50x5-C19
50 x 6	1 1/2"	1 1/2"	38	24,4	0036331900	Z-R-50x6-C19
50 x 8	1 1/2"	1 1/2"	34	27,4	0036351900	Z-R-50x8-C19
50 x 9	1 1/2"	1 1/2"	32	27,1	0036371900	Z-R-50x9-C19
60 x 3			54	40,0	0036531900	Z-R-60x3-C19
60 x 5			50	51,0	0036591900	Z-R-60x5-C19
60 x 10			40	40,0	0036551900	Z-R-60x10-C19
65 x 3	2"			32,4	0036391900	Z-R-65x3-C19
65 x 4	2"			26,9	0036411900	Z-R-65x4-C19
65 x 5	2"			32,0	0036431900	Z-R-65x5-C19
65 x 8	2"	2"		42,6	0036451900	Z-R-65x8-C19

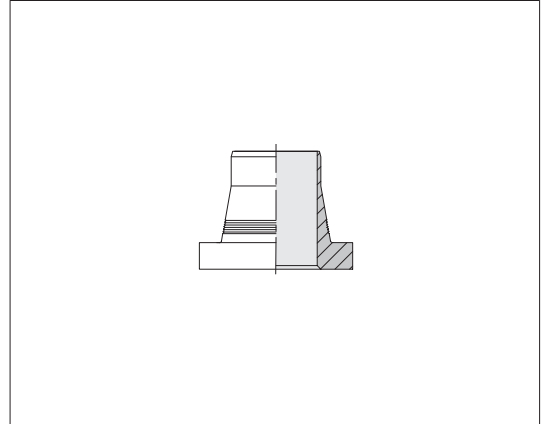
Les indications de pression du fabricant de tubes sont déterminantes pour le choix des dimensions.

Selon le code ASME, les brides de taille 2" impliquent une surpression de service réduite.

Exemple :
KO-1620-8

Suite à la page suivante

Bague à collet ZAKO



Tube d1 x s	T. br. (SAE 3000 psi)	T. br. (SAE 6000 psi)	T. br. NW (br. carrée)	kg/100 env	N° de cde	Désignation
75 x 12,5			50	94,0	0036631900	Z-R-75x12,5-C19
80 x 3	3"			79,8	0036491900	Z-R-80x3-C19
80 x 8			64	122,3	0036571900	Z-R-80x8-C19
80 x 10			60	120,1	0036511900	Z-R-80x10-C19
88 x 14			60	154,0	0036651900	Z-R-88x14-C19
101,6 x 16			70	154,0	0036871900	Z-R-101,6x16-C19
114,3 x 17,5			80	230,0	0036991900	Z-R-114,3x17,5-C19

4

Les indications de pression du fabricant de tubes sont déterminantes pour le choix des dimensions.

Selon le code ASME, les brides de taille 3" impliquent une suppression de service réduite.

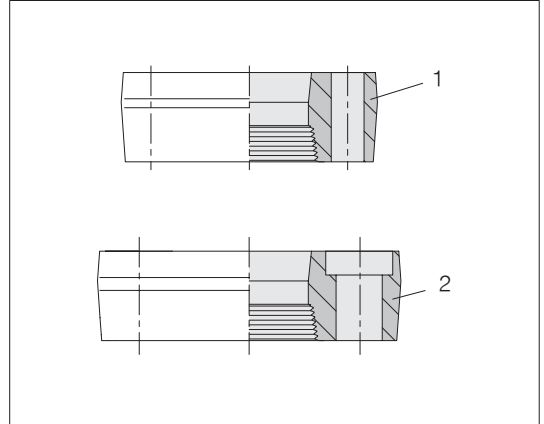
Exemple comparatif :
KO-75125-8

Bride SAE ZAKO

Schéma de perçage SAE J 518 C / ISO 6162

Pièce 1 : Série Standard (3000 psi)
Surpression de service admissible (PB) 250 bars

Pièce 2 : Série Haute pression (6000 psi)
Surpression de service admissible (PB) 400 bars



Dia ext. tube	T. br. (SAE 3000 psi)	T. br. (SAE 6000 psi)	kg/100 env	N° de cde	Désignation
16		1/2"	26,1	0510201900	Z-FPH-16-6S1/2-D9-C19
16	1/2"		30,6	0510001900	Z-FPH-16-3S1/2-D9-C19
20		3/4"	49,4	0510211900	Z-FPH-20-6S3/4-D11-C19
20	3/4"		33,7	0510011900	Z-FPH-20-3S3/4-D11-C19
25	1"		45,5	0510041900	Z-FPH-30/25-3S1-D11-C19
25		3/4"	45,5	0510221900	Z-FPH-25-6S3/4-D11-C19
25	3/4"		45,5	0510021900	Z-FPH-25-3S3/4-D11-C19
30		1"	68,7	0510231900	Z-FPH-30-6S1-D13,5-C19
30	1 1/4"		69,8	0510081900	Z-FPH-30-3S11/4-D13,5-C19
30	1"		54,1	0510051900	Z-FPH-30-3S1-D11-C19
38		1 1/4"	86,1	0510251900	Z-FPH-38-6S11/4-D15,5-C19
38		1"	59,6	0510241900	Z-FPH-38-6S1-D13,5-C19
38	1 1/4"		66,8	0510101900	Z-FPH-38-3S11/4-D13,5-C19
38	1"		54,1	0510061900	Z-FPH-38-3S1-D10,5-C19
42	1 1/4"		65,8	0510161900	Z-FPH-42-3S11/4-D11-C19
50		1 1/2"	154,0	0510281900	Z-FPH-50-6S11/2-D17,5-C19
50		2"	304,0	0510321900	Z-FPH-50-6S2-D22-C19
50	1 1/2"		83,3	0510111900	Z-FPH-50-3S11/2-D13,5-C19
50	2"		136,1	0510151900	Z-FPH-50-3S2-D13,5-C19
65		2"	248,3	0510301900	Z-FPH-65-6S2-D22-C19
65	2"		123,4	0510121900	Z-FPH-65-3S2-D13,5-C19
80	3"		250,7	0510141900	Z-FPH-80-3S3-D17,5-C19

Les indications de pression du fabricant de tubes sont déterminantes pour le choix des dimensions.

Selon le code ASME, les brides de taille 2" et 3" (3000 psi) impliquent une surpression de service réduite.

Exemple comparatif :
FE-1600-8/3
FE-1600-8/6



Contrebride SAE ZAKO

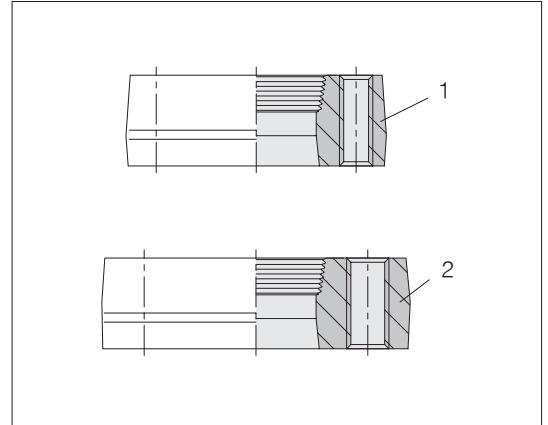
Schéma de perçage SAE J 518 C / ISO 6162

Pièce 1 : Série Standard (3000 psi)

Surpression de service admissible (PB) 250 bars

Pièce 2 : Série Haute pression (6000 psi)

Surpression de service admissible (PB) 400 bars



Dia ext. tube	T. br. (SAE 3000 psi)	T. br. (SAE 6000 psi)	kg/100 env	N° de cde	Désignation
16		1/2"	28,5	0510701900	Z-FPT-16-6S1/2-IM8-C19
16	1/2"		28,6	0510501900	Z-FPT-16-3S1/2-IM8-C19
20		3/4"	55,7	0510711900	Z-FPT-20-6S3/4-IM10-C19
20	3/4"		34,0	0510511900	Z-FPT-20-3S3/4-IM10-C19
25		3/4"	52,6	0510721900	Z-FPT-25-6S3/4-IM10-C19
25	3/4"		30,8	0510521900	Z-FPT-25-3S3/4-IM10-C19
30		1"	82,0	0510731900	Z-FPT-30-6S1-IM12-C19
30	1 1/4"		75,5	0510621900	Z-FPT-30-3S11/4-IM10-C19
30	1"		57,7	0510551900	Z-FPT-30-3S1-IM10-C19
38		1 1/4"	100,5	0510751900	Z-FPT-38-6S11/4-IM14-C19
38		1"	70,1	0510741900	Z-FPT-38-6S1-IM12-C19
38	1 1/4"		73,4	0510571900	Z-FPT-38-3S11/4-IM12-C19
42	1 1/4"		48,0	0510631900	Z-FPT-42-3S11/4-IM10-C19
50		1 1/2"	177,2	0510761900	Z-FPT-50-6S11/2-IM16-C19
50	1 1/2"		90,0	0510581900	Z-FPT-50-3S11/2-IM12-C19
65		2"	253,1	0510771900	Z-FPT-65-6S2-IM20-C19
65	2"		129,4	0510591900	Z-FPT-65-3S2-IM12-C19
80	3"		257,9	0510611900	Z-FPT-80-3S3-IM16-C19

Les indications de pression du fabricant de tubes sont déterminantes pour le choix des dimensions.

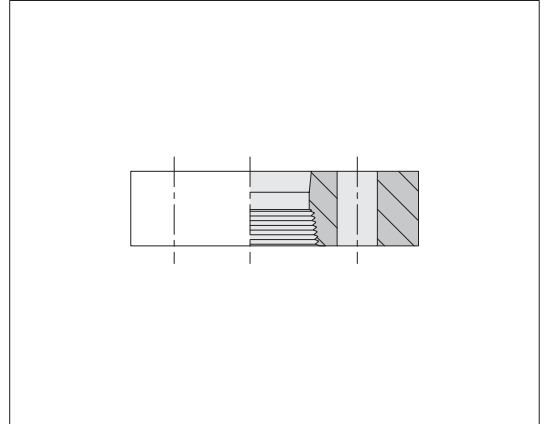
Selon le code ASME, les brides de taille 2" et 3" (3000 psi) impliquent une surpression de service réduite.

Exemple comparatif :
FV-1600-8/3
FV-1600-8/6

Bride carrée ZAKO

Schéma de perçage VOSS Bride carrée Série Haute pression

Surpression de service admissible (PB) 400 bars



Dia ext. tube	NW	kg/100 env	N° de cde	Désignation
16	10, 11, 12	30,6	0511001900	Z-FPH-16-HC42-D9-C19
20	13, 14, 15	35,2	0511011900	Z-FPH-20-HC50-D11-C19
25	17, 19	45,0	0511021900	Z-FPH-25-HC50-D11-C19
30	20, 22	54,8	0511031900	Z-FPH-30-HC62-D13,5-C19
38	26, 28, 30	87,7	0511041900	Z-FPH-38-HC72-D13,5-C19
50	32, 34, 38, 40, 45	129,0	0511221900	Z-FPH-50-HC85-D15,5-C19
50	32, 34, 38, 40, 45	207,7	0511051900	Z-FPH-50-HC98-D17,5-C19
60	40	383,7	0511251900	Z-FPH-75/60-HC118-D22-C19
60	40, 50, 54	182,2	0511231900	Z-FPH-60-HC98-D17,5-C19
65	49	280,2	0511061900	Z-FPH-65-HC118-D22-C19
75	50	307,0	0511081900	Z-FPH-75-HC118-D22-C19
75	50	584,0	0511241900	Z-FPH-88/75-HC145-D26-C19
80	60, 64, 74	552,0	0511071900	Z-FPH-80-HC145-D26-C19
88	60	576,0	0511091900	Z-FPH-88-HC145-D26-C19
101,6	70	648,0	0511131900	Z-FPH-101,6-HC145-D26-C19
114,3	80	760,0	0511411900	Z-FPH-114,3-HC175-D33-C19

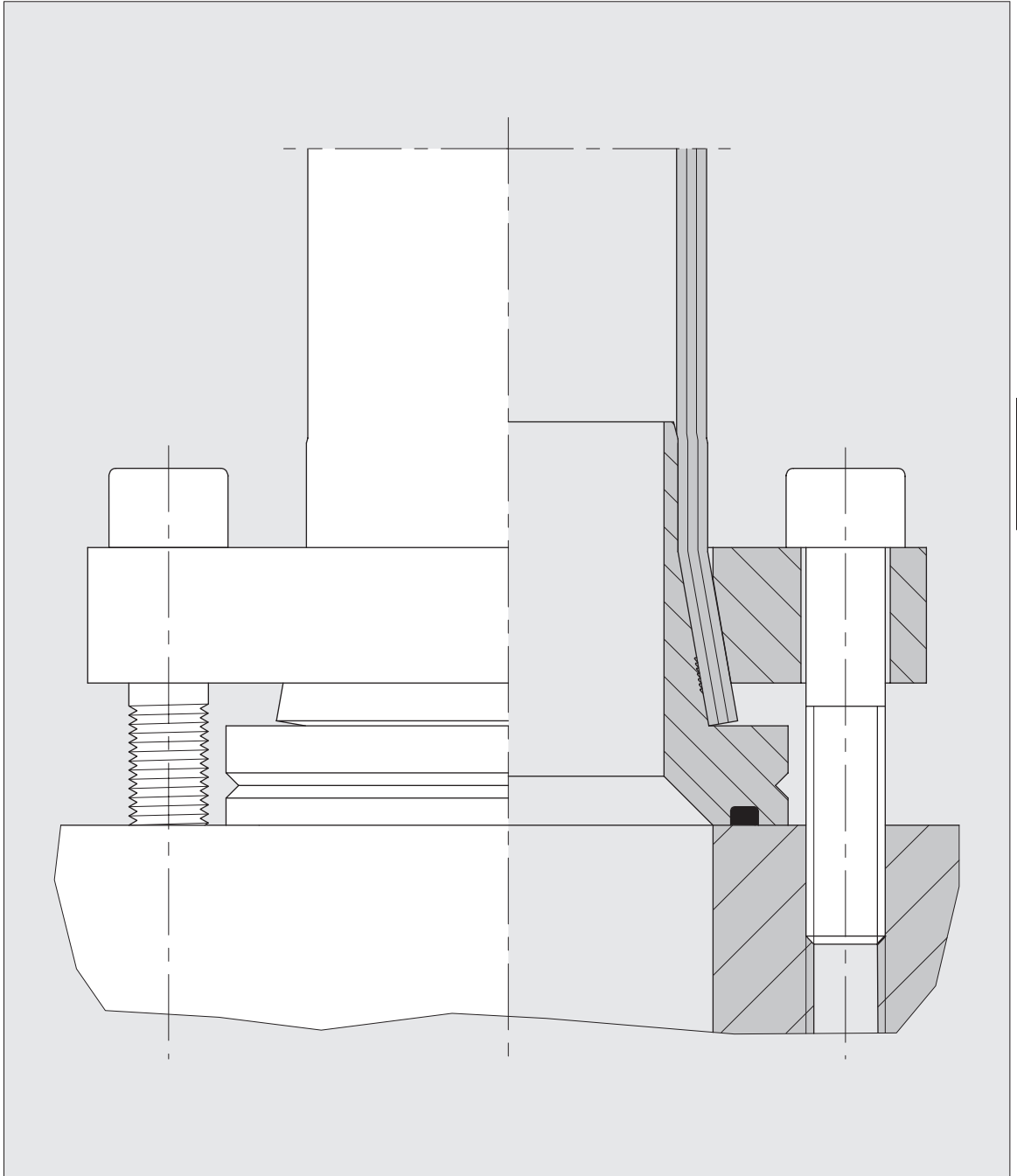
Les indications de pression du fabricant de tubes sont déterminantes pour le choix des dimensions.

Selon le code ASME, les brides de taille NW 40 Z-FPH-75/60-HC118-D22-C19 impliquent une surpression de service réduite.

Exemple comparatif : FE-1600



Brides évasées ZAKO LP avec bride de raccordement SAE

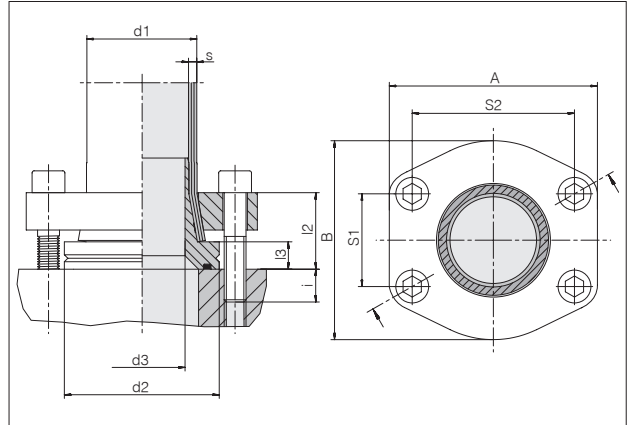


Brides de fixation Système ZAKO LP

Schéma de perçage SAE J 518 C / ISO 6162-1

Matériau standard des joints toriques : NBR

Surpression de service admissible (PB) 60 bars



Tube d1 x s	NW	d2	d3	l2 env	l3	S1	S2	A	B	i en v	4 x vis tête cyl.	Nm	kg/100 env	N° de cde	Désignation
48,3 x 3,2	1 1/2"	63	39	35	10	35,7	69,9	94	83	15,5	M 12 x 50	85	82,6	0518602000	Z-TPO-LP48,3x3,2-3S11/2-M12
48,3 x 4	1 1/2"	63	36,5	35	10	35,7	69,9	94	83	15,5	M 12 x 50	85	85,1	0518622000	Z-TPO-LP48,3x4-3S11/2-M12
60,3 x 3,6	2"	72	49	42	15	42,9	77,8	102	97	18	M 12 x 60	85	109,8	0518802000	Z-TPO-LP60,3x3,6-3S2-M12
60,3 x 3,6	2 1/2"	85	49	42	15	50,8	88,9	114	109	18	M 12 x 60	85	161,8	0518642000	Z-TPO-LP60,3x3,6-3S21/2-M12
60,3 x 4,5	2 1/2"	85	47,5	42	15	50,8	88,9	114	109	18	M 12 x 60	85	149,5	0518662000	Z-TPO-LP60,3x4,5-3S21/2-M12
76,1 x 3,6	3"	100	65,5	50	16	61,9	106,4	135	131	20	M 16 x 70	210	262,2	0518682000	Z-TPO-LP76,1x3,6-3S3-M16
76,1 x 4,5	3"	100	63,5	50	16	61,9	106,4	135	131	20	M 16 x 70	210	216,8	0518702000	Z-TPO-LP76,1x4,5-3S3-M16
88,9 x 3,6	3 1/2"	114	78	56	20	69,9	120,7	152	140	19	M 16 x 75	210	341,0	0518722000	Z-TPO-LP88,9x3,6-3S31/2-M16
88,9 x 5	3 1/2"	114	74,5	56	20	69,9	120,7	152	140	19	M 16 x 75	210	347,2	0518742000	Z-TPO-LP88,9x5-3S31/2-M16
114,3 x 3,6	4"	130	102	62	20	77,8	130,2	162	152	28	M 16 x 90	210	442,1	0518932000	Z-TPO-LP114,3x3,6-3S4-M16
114,3 x 6,3	4"	130	96	62	20	77,8	130,2	162	152	28	M 16 x 90	210	456,1	0518952000	Z-TPO-LP114,3x6,3-3S4-M16

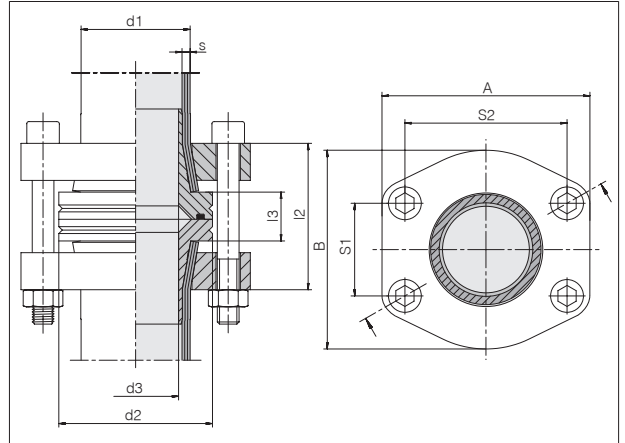
Nm = couple de serrage recommandé (Nm max.) pour vis à tête cyl. conf. à DIN 912 (8.8) avec frott. μ glob. 0,14.

Brides de raccordement Système ZAKO LP

Schéma de perçage SAE J 518 C / ISO 6162-1

Matériau standard des joints toriques : NBR

Surpression de service admissible (PB) 60 bars



Tube d1 x s	NW	d2	d3	l2 env	l3	S1	S2	A	B	4 x vis tête cyl.	Nm	kg/100 env	N° de cde	Désignation
48,3 x 3,2	1 1/2"	63	39	66	17	35,7	69,9	94	83	M 12 x 80	85	168,0	0518612000	Z-TTO-LP48,3x3,2-3S11/2-M12
48,3 x 4	1 1/2"	63	36,5	66	17	35,7	69,9	94	83	M 12 x 80	85	173,0	0518632000	Z-TTO-LP48,3x4-3S11/2-M12
60,3 x 3,6	2"	72	49	81	27	42,9	77,8	102	97	M 12 x 100	85	222,0	0518812000	Z-TTO-LP60,3x3,6-3S2-M12
60,3 x 3,6	2 1/2"	85	49	81	27	50,8	88,9	114	109	M 12 x 100	85	323,0	0518652000	Z-TTO-LP60,3x3,6-3S21/2-M12
60,3 x 4,5	2 1/2"	85	47,5	81	27	50,8	88,9	114	109	M 12 x 100	85	302,0	0518672000	Z-TTO-LP60,3x4,5-3S21/2-M12
76,1 x 3,6	3"	100	65,5	96	28	61,9	106,4	135	131	M 16 x 110	210	530,0	0518692000	Z-TTO-LP76,1x3,6-3S3-M16
76,1 x 4,5	3"	100	63,5	96	28	61,9	106,4	135	131	M 16 x 110	210	446,0	0518712000	Z-TTO-LP76,1x4,5-3S3-M16
88,9 x 3,6	3 1/2"	114	78	108	36	69,9	120,7	152	140	M 16 x 130	210	682,0	0518732000	Z-TTO-LP88,9x3,6-3S31/2-M16
88,9 x 5	3 1/2"	114	74,5	108	36	69,9	120,7	152	140	M 16 x 130	210	693,0	0518752000	Z-TTO-LP88,9x5-3S31/2-M16
114,3 x 3,6	4"	130	102	120	36	77,8	130,2	162	152	M 16 x 140	210	844,2	0518942000	Z-TTO-LP114,3x3,6-3S4-M16
114,3 x 6,3	4"	130	96	120	36	77,8	130,2	162	152	M 16 x 140	210	870,1	0518962000	Z-TTO-LP114,3x6,3-3S4-M16

Nm = couple de serrage recommandé (Nm max.) pour vis à tête cyl. conf. à DIN 912 (8.8) avec frott. μ glob. 0,14.

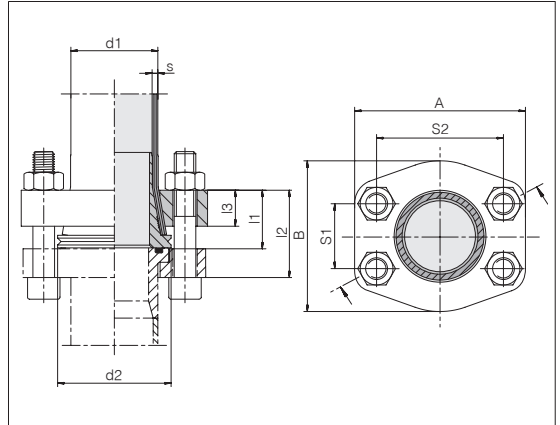
Brides de raccordement

Système ZAKO LP

Schéma de perçage SAE J 518 C / ISO 6162-1

Matériau standard des joints toriques : NBR

Surpression de service admissible (PB) 60 bars



Tube d1 x s	NW	d2	l1 env.	l2 env.	l3	S1	S2	A	B	4 x vis tête cyl.	Nm	kg/100 env	N° de cde	Désignation
48,3 x 3,2	1 1/2"	63	31,5	47,5	20	35,7	69,9	94	83	M12 x 70	85	86,0	0518822000	Z-PT-LP48,3x3,2-3S11/2-M12
48,3 x 4	1 1/2"	63	31,5	47,5	20	35,7	69,9	94	83	M12 x 70	85	88,0	0518832000	Z-PT-LP48,3x4-3S11/2-M12
60,3 x 3,6	2 1/2"	85	39	58	20,5	50,8	88,9	114	109	M12 x 80	85	161,0	0518852000	Z-PT-LP60,3x3,6-3S21/2-M12
60,3 x 3,6	2"	72	39	55	20,5	42,9	77,8	102	97	M12 x 80	85	113,0	0518842000	Z-PT-LP60,3x3,6-3S2-M12
60,3 x 4,5	2 1/2"	85	39	58	20,5	50,8	88,9	114	109	M12 x 80	85	152,0	0518862000	Z-PT-LP60,3x4,5-3S21/2-M12
76,1 x 3,6	3"	100	46	68	27	61,9	106,4	135	131	M16 x 90	210	268,0	0518872000	Z-PT-LP76,1x3,6-3S3-M16
76,1 x 4,5	3"	100	46	68	27	61,9	106,4	135	131	M16 x 90	210	229,0	0518882000	Z-PT-LP76,1x4,5-3S3-M16
88,9 x 3,6	3 1/2"	114	52	74	27,5	69,9	120,7	152	140	M16 x 110	210	341,0	0518892000	Z-PT-LP88,9x3,6-3S31/2-M16
88,9 x 5	3 1/2"	114	52	74	27,5	69,9	120,7	152	140	M16 x 110	210	347,0	0518902000	Z-PT-LP88,9x5-3S31/2-M16
114,3 x 3,6	4"	130	58	83	30	77,8	130,2	152	162	M16 x 140	210		0518972000	Z-PT-LP114,3x3,6-3S4-M16
114,3 x 6,3	4"	130	58	83	30	77,8	130,2	152	162	M16 x 140	210		0518982000	Z-PT-LP114,3x6,3-3S4-M16

Nm = couple de serrage recommandé (Nm max.) pour vis à tête cyl. conf. à DIN 912 (8.8) avec frott. μ glob. 0,14.

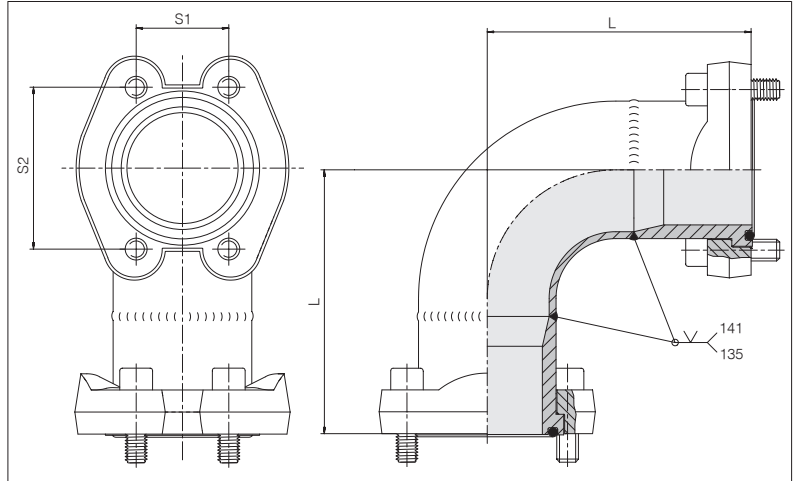
Pièce de raccordement Système ZAKO LP

Schéma de perçage SAE J 518 C /
ISO 6162-1

Courbure 90°

Matériau standard des joints tori-
ques : NBR

Suppression de service admissible
(PB) 60 bars



NW	L	S1	S2	4 x vis tête cyl.	Joint torique	Nm	N° de cde	Désignation
1 1/2"	104	35,7	69,9	M 12 x 35	47,22 x 3,53	85	500582000	Z-TTEO-LP-3S11/2-M12
2"	123	42,9	77,8	M 12 x 35	56,74 x 3,53	85	500602000	Z-TTEO-LP-3S2-M12-C24
2 1/2"	146	50,8	88,9	M 12 x 40	69,44 x 3,53	85	500622000	Z-TTEO-LP-3S21/2-M12
3"	161	61,9	106,4	M 16 x 45	85,32 x 3,53	210	500642000	Z-TTEO-LP-3S3-M16-C24
3 1/2"	186	69,9	120,7	M 16 x 45	98,02 x 3,53	210	500662000	Z-TTEO-LP-3S31/2-M16
4"	207,5	77,77	130,18	M 16 x 50	110,72 x 3,53	210	500702000	Z-TTEO-LP-3S4-M16

Nm = couple de serrage recom-
mandé (Nm max.) pour
vis à tête cyl. conf. à DIN 912
(8.8) avec frott. μ glob. 0,14.

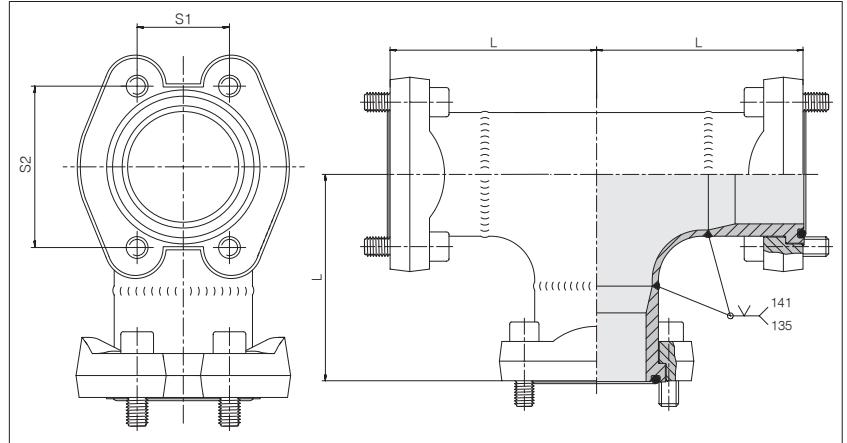
Pièce de raccordement Système ZAKO LP

Schéma de perçage SAE J
518 C / ISO 6162-1

Pièce en T

Matériau standard des joints toriques : NBR

Surpression de service admissible (PB) 60 bars



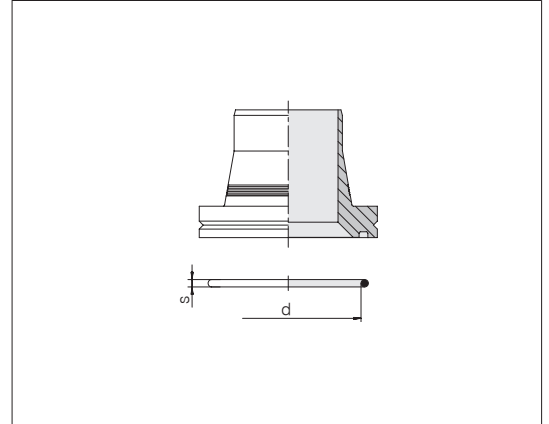
NW	L	S1	S2	4 x vis tête cyl.	Joint torique	Nm	N° de cde	Désignation
1 1/2"	102	35,7	69,9	M 12 x 35	47,22 x 3,53	85	500592000	Z-TTTO-LP-3S11/2-M12
2"	111	42,9	77,8	M 12 x 35	56,74 x 3,53	85	500612000	Z-TTTO-LP-3S2-M12-C24
2 1/2"	127	50,8	88,9	M 12 x 40	69,44 x 3,53	85	500632000	Z-TTTO-LP-3S21/2-M12
3"	130	61,9	106,4	M 16 x 45	85,32 x 3,53	210	500652000	Z-TTTO-LP-3S3-M16-C24
3 1/2"	152	69,9	120,7	M 16 x 45	98,02 x 3,53	210	500672000	Z-TTTO-LP-3S31/2-M16
4"	207,5	77,77	130,18	M 16 x 50	110,72 x 3,53	210	500712000	Z-TTTO-LP-3S4-M16

Nm = couple de serrage recommandé (Nm max.) pour vis à tête cyl. conf. à DIN 912 (8.8) avec frott. μ glob. 0,14.

Bague à collet avec joint torique Système ZAKO LP

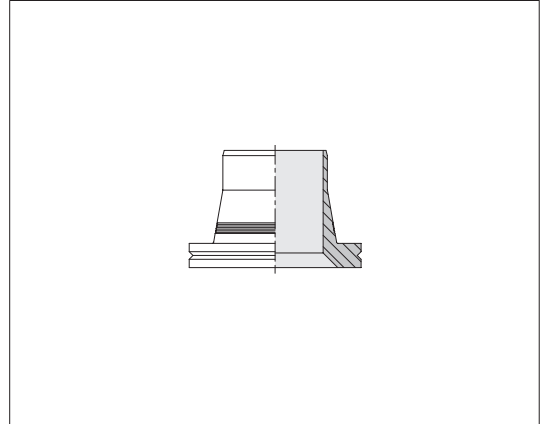
Joint torique livré en vrac

Matériau standard des joints toriques : NBR



Tube d1 x s	NW	Joint torique d x s	N° de cde	Désignation
48,3 x 3,2	1 1/2"	47,22 x 3,53	0517102067	Z-RGO-LP48,3x3,2
48,3 x 4	1 1/2"	47,22 x 3,53	0517002067	Z-RGO-LP48,3x4
60,3 x 3,6	2"	56,74 x 3,53	0517202067	Z-RGO-LP60,3x3,6
60,3 x 3,6	2 1/2"	69,44 x 3,53	0517122067	Z-RGO-LP60,3x3,6-HD85
60,3 x 4,5	2 1/2"	69,44 x 3,53	0517022067	Z-RGO-LP60,3x4,5
76,1 x 3,6	3"	85,32 x 3,53	0517142067	Z-RGO-LP76,1x3,6
76,1 x 4,5	3"	85,32 x 3,53	0517042067	Z-RGO-LP76,1x4,5
88,9 x 3,6	3 1/2"	98,02 x 3,53	0517162067	Z-RGO-LP88,9x3,6
88,9 x 5	3 1/2"	98,02 x 3,53	0517062067	Z-RGO-LP88,9x5
114,3 x 3,6	4"	110,72 x 3,53	0517242067	Z-RGO-LP114,3x3,6
114,3 x 6,3	4"	110,72 x 3,53	0517222067	Z-RGO-LP114,3x6,3

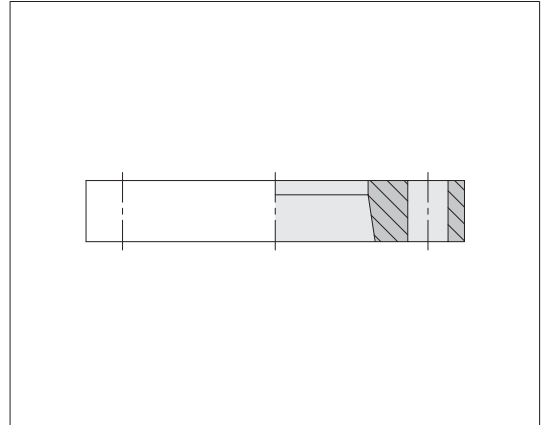
Bague à collet Système ZAKO LP



Tube d1 x s	NW	N° de cde	Désignation
48,3 x 3,2	1 1/2"	0517112000	Z-R-LP48,3x3,2
48,3 x 4	1 1/2"	0517012000	Z-R-LP48,3x4
60,3 x 3,6	2"	0517212000	Z-R-LP60,3x3,6
60,3 x 3,6	2 1/2"	0517132000	Z-R-LP60,3x3,6-HD85
60,3 x 4,5	2 1/2"	0517032000	Z-R-LP60,3x4,5
76,1 x 3,6	3"	0517152000	Z-R-LP76,1x3,6
76,1 x 4,5	3"	0517052000	Z-R-LP76,1x4,5
88,9 x 3,6	3 1/2"	0517172000	Z-R-LP88,9x3,6
88,9 x 5	3 1/2"	0517072000	Z-R-LP88,9x5
114,3 x 3,6	4"	0517252000	Z-R-LP114,3x3,6
114,3 x 6,3	4"	0517232000	Z-R-LP114,3x6,3

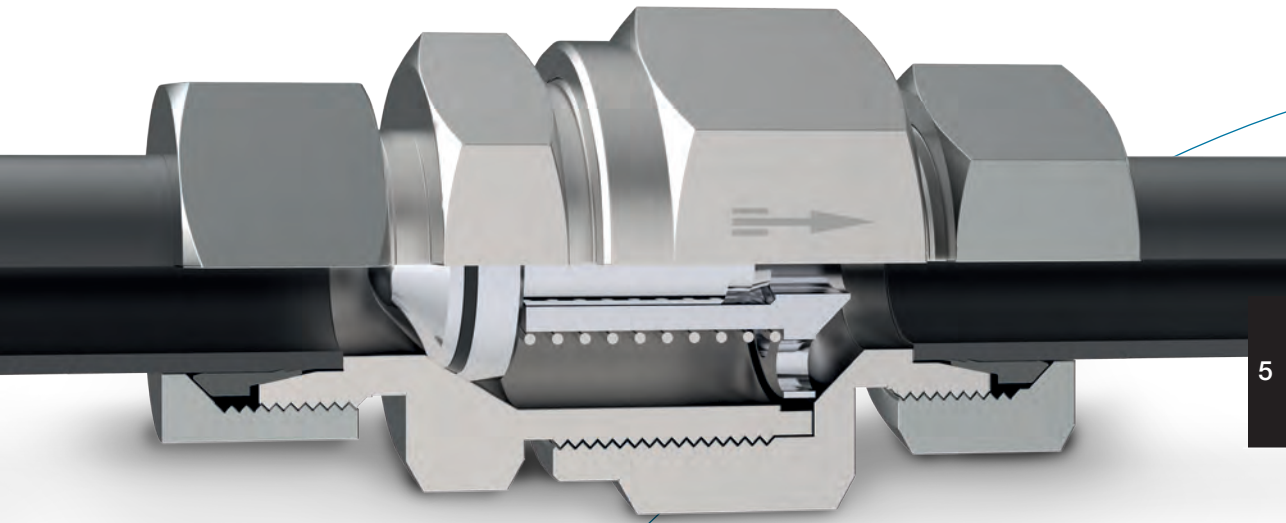
Bride SAE Système ZAKO LP

Schéma de perçage SAE J 518 C / ISO 6162-1



Dia ext. tube	NW	N° de cde	Désignation
48,3	1 1/2"	0518102000	Z-FPH-LP48,3-3S11/2-D13,5
60,3	2"	0518152000	Z-FPH-LP60,3-3S2-D13,5
60,3	2 1/2"	0518112000	Z-FPH-LP60,3-3S21/2-D13,5
76,1	3"	0518122000	Z-FPH-LP76,1-3S3-D17,5
88,9	3 1/2"	0518132000	Z-FPH-LP88,9-3S31/2-D17,5
114,3	4"	0518162000	Z-FPH-LP114,3-3S4-D17,5

Valves hydrauliques



5

Contenu Type/Page

La nouvelle désignation du produit VOSS P.302

Informations produit – Clapets hydrauliques P.306

Description fonctionnelle – Clapets anti-retour P.307

Description fonctionnelle – Clapets anti-retour enfichables P.309

Description fonctionnelle – Jeux de pièces internes de clapets P.310

Description fonctionnelle – Sélecteurs de circuits P.311

Clapets anti-retour Standard

VNRO



P.313

VNROI



P.314

VNROPT


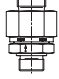
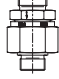


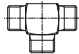
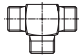


P.316

VNROTP



P.318

Contenu	Type/Page		
Clapets anti-retour Haute pression	VNROHP	VNROPTHP	VNROTPHP
			
	P.320	P.321	P.323
Clapets anti-retour enfichables	VNRCO		
			
	P.325		
Jeux de pièces internes de clapets	VNRIO		
			
	P.326		
Sélecteurs de circuits à bille	VST		
			
	P.327		
Sélecteurs de circuits à étanchéité souple	VSOT		
			
	P.329		

La nouvelle désignation du produit VOSS



Ce catalogue comprend une nouvelle désignation du produit alphanumérique reposant largement sur l'ISO 8434-1. La désignation est ainsi significative et les produits facilement identifiables. La structure étant rédigée en anglais, elle est compréhensible au niveau international. Par ailleurs,

la nouvelle désignation du produit permet d'élaborer des solutions spécifiques aux clients à partir de variations du programme produit VOSS existant.

Exemple : 24-VNROTPC-S16-G1/2E-3B-ES4

24	VNROTP	C	S						
<table border="1"> <thead> <tr> <th>Système</th> <th>System</th> </tr> </thead> <tbody> <tr> <td>Programme 24° DIN</td> <td>24° DIN program</td> </tr> <tr> <td colspan="2">La caractéristique « Système » décrit la ligne de produits.</td> </tr> </tbody> </table>		Système	System	Programme 24° DIN	24° DIN program	La caractéristique « Système » décrit la ligne de produits.			
Système	System								
Programme 24° DIN	24° DIN program								
La caractéristique « Système » décrit la ligne de produits.									
<table border="1"> <thead> <tr> <th>Fonction/Composants</th> <th>Function/Component</th> </tr> </thead> <tbody> <tr> <td>Clapet anti-retour avec joint torique, direction du flux vers l'implantation vissée</td> <td>Non-return-valves with O-Ring, tube-to-port</td> </tr> <tr> <td colspan="2">La caractéristique « Fonction/Composants » décrit le type de produit.</td> </tr> </tbody> </table>		Fonction/Composants	Function/Component	Clapet anti-retour avec joint torique, direction du flux vers l'implantation vissée	Non-return-valves with O-Ring, tube-to-port	La caractéristique « Fonction/Composants » décrit le type de produit.			
Fonction/Composants	Function/Component								
Clapet anti-retour avec joint torique, direction du flux vers l'implantation vissée	Non-return-valves with O-Ring, tube-to-port								
La caractéristique « Fonction/Composants » décrit le type de produit.									
<table border="1"> <thead> <tr> <th>Forme</th> <th>Form</th> </tr> </thead> <tbody> <tr> <td colspan="2"> </td> </tr> </tbody> </table>		Forme	Form						
Forme	Form								
<table border="1"> <thead> <tr> <th>Complément</th> <th>Completion</th> </tr> </thead> <tbody> <tr> <td>Jonction complète (avec système de jonction)</td> <td>Complete connection (with tube connecting system)</td> </tr> <tr> <td colspan="2">Cette caractéristique détermine le complément du type de produit avec les composants possibles (par exemple contre-écrou, écrou-raccord et bague coupante, joint torique ...). Les jonctions complètes sont livrées automatiquement avec la bague coupante VOSS <i>Ring</i>^M, les systèmes de jonction différents sont spécifiés dans la caractéristique « suffixe ».</td> </tr> </tbody> </table>		Complément	Completion	Jonction complète (avec système de jonction)	Complete connection (with tube connecting system)	Cette caractéristique détermine le complément du type de produit avec les composants possibles (par exemple contre-écrou, écrou-raccord et bague coupante, joint torique ...). Les jonctions complètes sont livrées automatiquement avec la bague coupante VOSS <i>Ring</i> ^M , les systèmes de jonction différents sont spécifiés dans la caractéristique « suffixe ».			
Complément	Completion								
Jonction complète (avec système de jonction)	Complete connection (with tube connecting system)								
Cette caractéristique détermine le complément du type de produit avec les composants possibles (par exemple contre-écrou, écrou-raccord et bague coupante, joint torique ...). Les jonctions complètes sont livrées automatiquement avec la bague coupante VOSS <i>Ring</i> ^M , les systèmes de jonction différents sont spécifiés dans la caractéristique « suffixe ».									
<table border="1"> <thead> <tr> <th>Série/Filetage</th> <th>Series/Thread</th> </tr> </thead> <tbody> <tr> <td>Série lourde</td> <td>Heavy series</td> </tr> <tr> <td colspan="2">Détermination de la série.</td> </tr> </tbody> </table>		Série/Filetage	Series/Thread	Série lourde	Heavy series	Détermination de la série.			
Série/Filetage	Series/Thread								
Série lourde	Heavy series								
Détermination de la série.									

Clapet anti-retour avec joint torique, direction du flux vers l'implantation vissée, montage complet avec écrou et bague coupante ES-4, diamètre ext. de tube S16, filetage G1/2 pouce avec bague d'étanchéité profilée « PEFLEX », pression d'ouverture spécifique 3 bar.



Des exemples de commande, des explications complémentaires et des variantes sont disponibles dans les chapitres et les pages suivantes pour les différents groupes de produits.

16	G	1/2	E	3B	ES4	<table border="1"> <tr> <th>Suffix 5</th> <th>Suffixe 5</th> </tr> <tr> <td>ES-4 cutting ring</td> <td>Baque coupante ES-4</td> </tr> <tr> <td colspan="2">Écarts par rapport au standard (comme par exemple matériaux de joint, complément avec systèmes à bague coupante différents, pièces de raccordement de la partie évasée, dimensions spéciales, pressions d'ouverture spécifiques ...)</td> </tr> </table>	Suffix 5	Suffixe 5	ES-4 cutting ring	Baque coupante ES-4	Écarts par rapport au standard (comme par exemple matériaux de joint, complément avec systèmes à bague coupante différents, pièces de raccordement de la partie évasée, dimensions spéciales, pressions d'ouverture spécifiques ...)	
						Suffix 5	Suffixe 5					
						ES-4 cutting ring	Baque coupante ES-4					
						Écarts par rapport au standard (comme par exemple matériaux de joint, complément avec systèmes à bague coupante différents, pièces de raccordement de la partie évasée, dimensions spéciales, pressions d'ouverture spécifiques ...)						
						<table border="1"> <tr> <th>Suffix 3</th> <th>Suffixe 3</th> </tr> <tr> <td>3 bar</td> <td>3 bar</td> </tr> <tr> <td colspan="2">Écarts par rapport au standard (comme par exemple matériaux de joint, complément avec systèmes à bague coupante différents, pièces de raccordement de la partie évasée, dimensions spéciales, pressions d'ouverture spécifiques ...)</td> </tr> </table>	Suffix 3	Suffixe 3	3 bar	3 bar	Écarts par rapport au standard (comme par exemple matériaux de joint, complément avec systèmes à bague coupante différents, pièces de raccordement de la partie évasée, dimensions spéciales, pressions d'ouverture spécifiques ...)	
						Suffix 3	Suffixe 3					
						3 bar	3 bar					
						Écarts par rapport au standard (comme par exemple matériaux de joint, complément avec systèmes à bague coupante différents, pièces de raccordement de la partie évasée, dimensions spéciales, pressions d'ouverture spécifiques ...)						
<table border="1"> <tr> <th>Sealing type/Threaded bore</th> <th>Type d'étanchéité/taroudage</th> </tr> <tr> <td>Elastomeric sealing</td> <td>Joint élastomère</td> </tr> <tr> <td colspan="2">Type d'étanchéité sur filetage.</td> </tr> </table>	Sealing type/Threaded bore	Type d'étanchéité/taroudage	Elastomeric sealing	Joint élastomère	Type d'étanchéité sur filetage.							
Sealing type/Threaded bore	Type d'étanchéité/taroudage											
Elastomeric sealing	Joint élastomère											
Type d'étanchéité sur filetage.												
<table border="1"> <tr> <th>Diameter</th> <th>Diamètre nominal</th> </tr> <tr> <td>1/2 inch</td> <td>1/2 pouce</td> </tr> <tr> <td colspan="2">Détermination du diamètre nominal du filetage (sans indication de pas pour filetage métrique et en pouce).</td> </tr> </table>	Diameter	Diamètre nominal	1/2 inch	1/2 pouce	Détermination du diamètre nominal du filetage (sans indication de pas pour filetage métrique et en pouce).							
Diameter	Diamètre nominal											
1/2 inch	1/2 pouce											
Détermination du diamètre nominal du filetage (sans indication de pas pour filetage métrique et en pouce).												
<table border="1"> <tr> <th>Thread</th> <th>Filetage</th> </tr> <tr> <td>Whitworth</td> <td>Whitworth</td> </tr> <tr> <td colspan="2">Détermination du type de filetage.</td> </tr> </table>	Thread	Filetage	Whitworth	Whitworth	Détermination du type de filetage.							
Thread	Filetage											
Whitworth	Whitworth											
Détermination du type de filetage.												
<table border="1"> <tr> <th>Tube OD/Diameter</th> <th>Dia ext. tube/diamètre nominal</th> </tr> <tr> <td>OD 16 mm</td> <td>Dia ext. 16 mm</td> </tr> <tr> <td colspan="2">Détermination du diamètre extérieur du tube.</td> </tr> </table>	Tube OD/Diameter	Dia ext. tube/diamètre nominal	OD 16 mm	Dia ext. 16 mm	Détermination du diamètre extérieur du tube.							
Tube OD/Diameter	Dia ext. tube/diamètre nominal											
OD 16 mm	Dia ext. 16 mm											
Détermination du diamètre extérieur du tube.												

5

	System	Système
24	24° DIN program	Programme 24° DIN
GP	General program (components and accessories, applicable in different connecting systems)	Pièces détachées et accessoires (adaptés à différents systèmes de raccord)

	Function	Fonction
VNRCO	Non-return valve cartridges with O-ring	Clapets anti-retour enfichables avec joint torique
VNRIO	Non-return valve inner parts with O-ring	Pièces internes de clapet anti-retour avec joint torique
VNRO	Non-return valves with O-ring	Clapets anti-retour avec joint torique
VNROHP	Non-return valves with O-ring, high-pressure	Clapets anti-retour avec joint torique, version haute pression
VNROI	Non-return valves with internal thread	Clapets anti-retour avec filetage intérieur
VNROPT	Non-return valves with O-ring, port-to-tube,	Clapets anti-retour avec joint torique, direction du flux depuis l'implantation vissée
VNROPTHP	Non-return valves with O-ring, port-to-tube, high-pressure	Clapets anti-retour avec joint torique, direction du flux depuis l'implantation vissée, version haute pression
VNROTP	Non-return valves with O-ring, tube-to-port	Clapets anti-retour avec joint torique, direction du flux vers l'implantation vissée
VNROTPHP	Non-return valves with O-ring, tube-to-port, high-pressure	Clapets anti-retour avec joint torique, direction du flux vers l'implantation vissée, version haute pression
VS	Shuttle valves	Sélecteurs de circuits
VSO	Shuttle valves with O-ring	Sélecteurs de circuits avec joint torique
VSSWO	Shuttle valves swivel with O-ring	Sélecteurs de circuits avec DKO

	Form	Forme
T	Tee	Manchon de jonction en T

	Completion	Complément
C	Complete connection (with tube connecting system)	Jonction complète (avec système de jonction)

	Series/Thread	Série/Filetage
	Series	Série
L	Light series	Série légère
S	Heavy series	Série lourde
L/S	Light and heavy series are identical	Identique série légère et lourde
	Thread	Filetage
M	Metric	Métrique
G	Whitworth parallel	Cylindrique Whitworth
IG	Internal thread, Whitworth parallel	Filetage intérieur en pouce
IU	Internal thread, UNF	Filetage intérieur UNF

	Tube OD/Diameter	Dia ext. tube/diamètre nominal
6	6 mm	6 mm
8	8 mm	8 mm
10	10 mm	10 mm
12	12 mm	12 mm
14	14 mm	14 mm
15	15 mm	15 mm
16	16 mm	16 mm
18	18 mm	18 mm
20	20 mm	20 mm
22	22 mm	22 mm
25	25 mm	25 mm
28	28 mm	28 mm
30	30 mm	30 mm
35	35 mm	35 mm
38	38 mm	38 mm
42	42 mm	42 mm

	Sealing type/Threaded bore	Type d'étanchéité/taroudage
E	Elastomeric sealing	Joint élastomère
F	O-ring sealing	Étanchéité joint torique

	Suffix overview	Aperçu suffixes
Suffix 3	Opening pressure	Pression d'ouverture
Suffix 5	Completion	Complément
Suffix 6	Differing dimension	Autres dimensions

Les suffixes qui ne sont pas nommés ne sont pas appropriés pour ce chapitre.

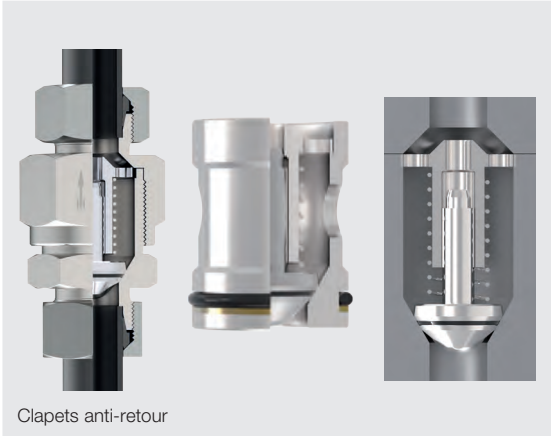
Important : Pour les articles avec plusieurs suffixes, ceux-ci sont indiqués dans la désignation selon la numérotation.

Suffix 3	Opening pressure	Pression d'ouverture
0,2B	0.2 bar	0,2 bar
0,5B	0.5 bar	0,5 bar
3B	3 bar	3 bar
...

Suffix 5	Completion	Complément
1S	1S Cutting ring	Bague coupante 1S
ES4	ES-4 Cutting ring	Bague coupante ES-4
BV10	BV-10 Set	Set BV-10
24/37	24/37° Set	Set 24/37°

Suffix 6	Differing dimension	Autres dimensions
P	Profile material	Matériau du profil

Informations produit – Clapets hydrauliques

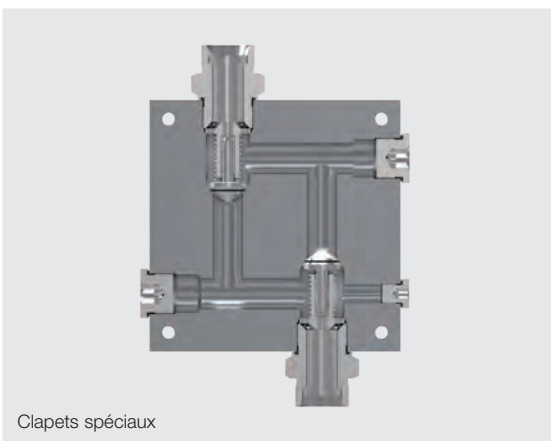


Permettant des processus simples dans les circuits hydrauliques, les clapets hydrauliques VOSS constituent un complément cohérent de la vaste gamme de raccords VOSS.

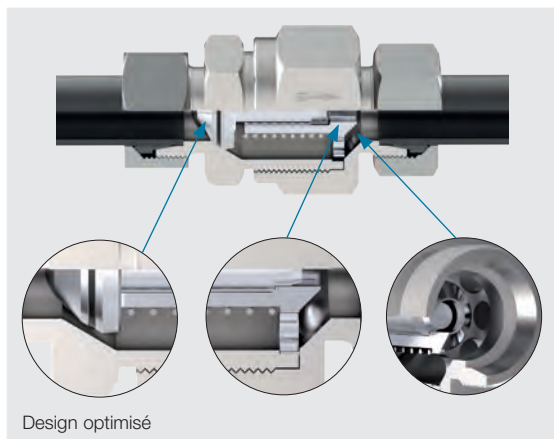
- Clapets anti-retour pour montage sur canalisations et sur blocs
- Raccords intelligents avec fonctions d'étranglement
- Sélecteurs de circuits à bille et à étanchéité souple
- Clapets spéciaux

Les clapets ci-après donnent un aperçu des types et dimensions courants que nous tenons en stock.

Nous vous renseignons volontiers sur les modifications possibles, les détails fonctionnels complémentaires ou les développements spécifiques.



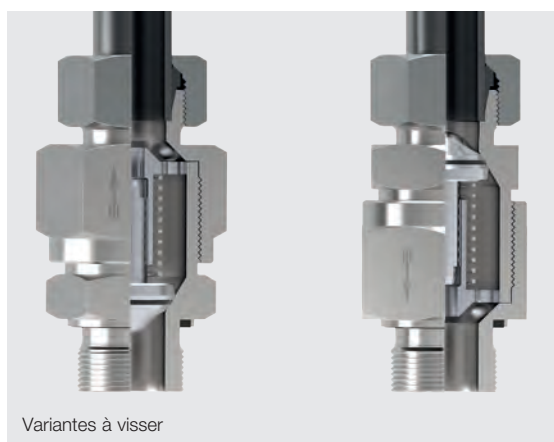
Description fonctionnelle – Clapets anti-retour



Les clapets anti-retour VOSS sont livrables dans les versions suivantes :

- Clapets anti-retour pour conduits avec raccord pour tubes des deux côtés
- Clapets anti-retour à visser avec filetage métrique ou filetage Whitworth et étanchéité par joint profilé
- Clapets anti-retour haute pression
- Clapets anti-retour enfichables
- Jeux de pièces internes de clapets

Selon leur pression d'ouverture, les clapets anti-retour sont également utilisés comme clapets d'aspiration ou de pré-pression.



- L'étanchéité est réalisée par un cône monté sur ressort avec un joint souple encastré
- La limitation de course et l'amortissement du cône d'étanchéité réduisent l'usure
- Les clapets anti-retour à visser existent pour les deux directions de flux
- Flux particulièrement efficace grâce à la forme spéciale des pièces internes

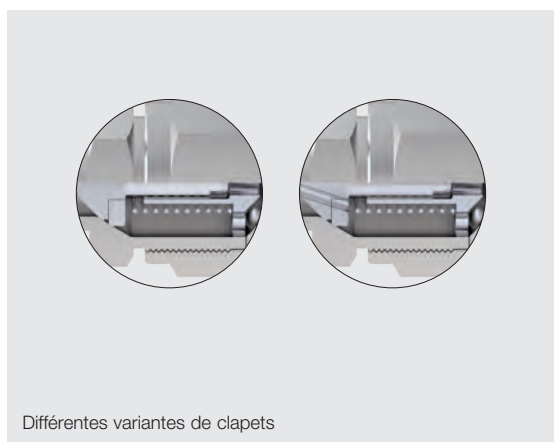
Pressions d'ouverture

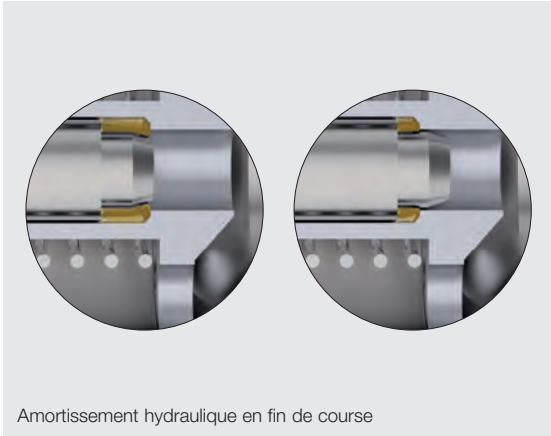
- La pression d'ouverture est de 1 bar en version standard.
- Le tableau ci-après consacré aux clapets anti-retour standard et haute pression VOSS indique les pressions d'ouverture spéciales

Pressions d'ouverture spéciales

Pression d'ouverture spéciale	Standard	Haute pression spéciale
0,2	X	X
0,5	X	X
1,5	X	
2	X	X
2,5	X	X
3	X	X
4	X	
4,5	X	
5	X	
6	X	

Autres pressions d'ouverture sur demande.



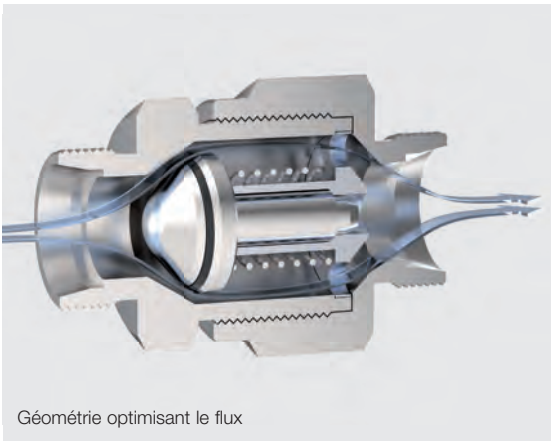


Amortissement hydraulique en fin de course

Les clapets peuvent être réalisés comme clapets d'aspiration avec des pressions d'ouverture faibles (par ex. 0,1 bar), ou même sans ressort. Dans le cas d'une pression d'ouverture inférieure à 0,5 bar, il est recommandé de monter le clapet verticalement avec le flux dirigé vers le haut (pour éviter les forces de frottement et assurer une assise centrée du joint). Le poids du clapet influe cependant sur la pression d'ouverture.

Tolérance de pression d'ouverture $\pm 20\%$

Clapet à moins de 0,2 bar : aucune indication de tolérance possible (trop de facteurs d'influence).

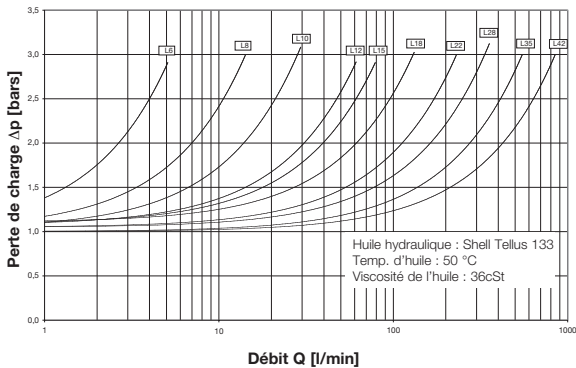


Géométrie optimisant le flux

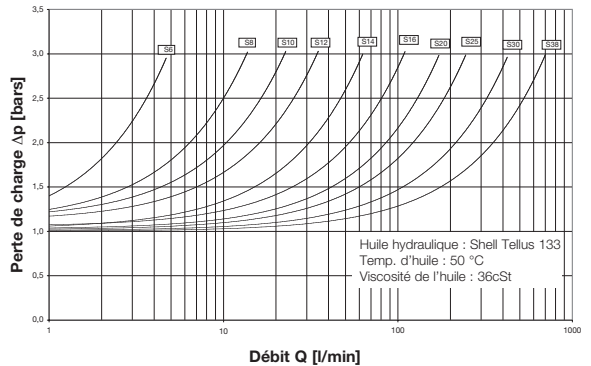
Pression d'ouverture maximale

Standard	Pression d'ouverture max. bars
D. ext. tube	
L 6 – L 28	6
L 35	5
L 42	2
S 6 – S30	6
S 38	5
Haute pression	Pression d'ouverture max. bars
D. ext. tube	
L 6 – L 42	3
S 6 – S 38	3

Courbes de perte de charge : clapets anti-retour, pression d'ouverture 1 bar série L



Courbes de perte de charge : clapets anti-retour, pression d'ouverture 1 bar série S



Résistances de flux



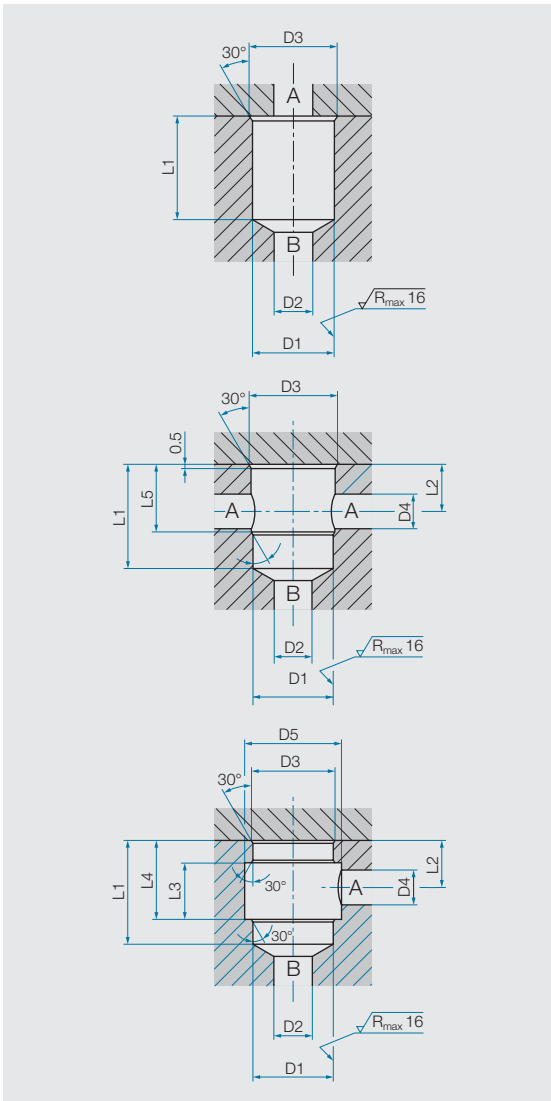
Description fonctionnelle – Clapets anti-retour enclenchables



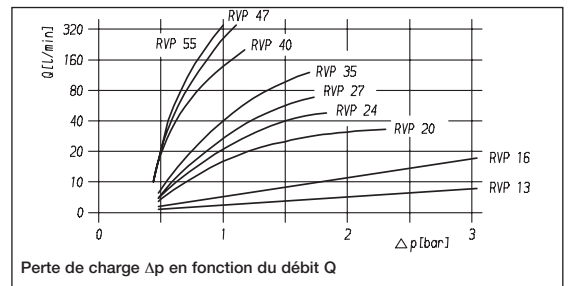
Utilisés comme éléments implantables pour les équipements hydrauliques avec platine ou pour montage direct dans les appareils et les boîtiers de machines, les clapets anti-retour enclenchables VOSS autorisent le flux dans une direction et l'interdisent dans la direction contraire.

Selon leur pression d'ouverture, les clapets anti-retour enclenchables sont également utilisés comme clapets d'aspiration ou de pré-pression.

- Grâce à leur structure compacte, les clapets anti-retour enclenchables VOSS sont parfaitement adaptés à des conditions de montage exigües.
- L'étanchéité est réalisée par un cône monté sur ressort avec un joint souple encastré.
- La limitation de course et l'amortissement du cône d'étanchéité réduisent l'usure.
- Les clapets anti-retour enclenchables VOSS offrent une résistance particulièrement réduite au flux grâce à la forme optimisée de leurs pièces internes.
- Grâce à des perçages d'étranglement, les clapets anti-retour enclenchables VOSS permettent des flux différents selon la direction. Sur demande, ils peuvent également être livrés sans perçage d'étranglement.



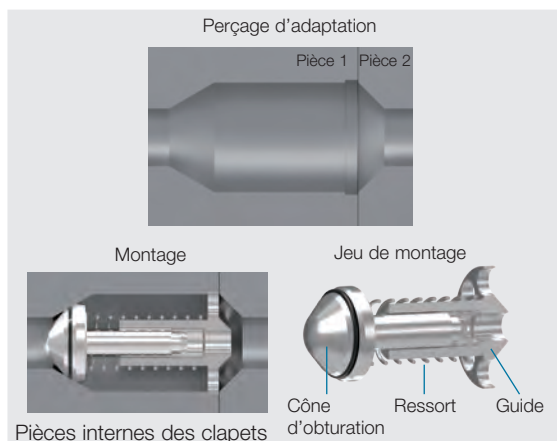
Résistance de flux



Perçage d'adaptation

Type	D1 (D10)	D2	D3 (+0,2)	D4	D5	L1 min.	L2	L3	L4	L5
RVP 13	4	13,7	4	14	23,3	12	9	15	18,5	14,5
RVP 16	6	16,7	6	18,5	26,8	14,5	11,5	18,5	20,5	18
RVP 20	8	20,7	8	23,5	30,3	16	14	21	24,5	20,5
RVP 24	10	25	10	27,5	35,3	18	16	24	27,5	23,5
RVP 27	12	28	12	31,5	38,3	20	19	27	26,5	26,5
RVP 35	15	36	15	40,5	44,8	19,5	23	32,5	27,5	27,5
RVP 40	19	41	19	47,5	50,8	23	27,5	38,5	33	33
RVP 47	24	48	24	56	60,3	28	35	48	40,5	40,5
RVP 55	30	56,2	30	70	70,3	28	43	56	43,5	43,5

Description fonctionnelle – Jeux de pièces internes de clapets standard



Les pièces internes de clapets VOSS peuvent être mises en œuvre directement dans des sous-ensembles, tels des blocs de clapets, des répartiteurs ou des unités, sous réserve du respect du perçage d'adaptation.

Les avantages résident dans le design compact – un cône d'obturation avec joint souple imperdable encastré, un ressort et une douille – et dans les caractéristiques de flux à pertes de charges particulièrement réduites.

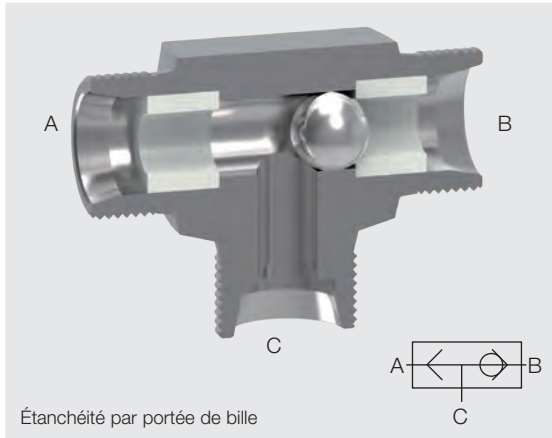
Caractéristiques techniques générales pour tous les clapets anti-retour standard

- Matière et protection de surface : corps en acier, revêtement VOSS coat, joints en NBR et autres matériaux sur demande
- Position de montage : quelconque
- Pression de service : 100 / 160 / 250 / 400 / 630 bars
- Plage de températures : de -35 °C à +100 °C (autres températures sur demande)
- Liquides sous pression : à base d'huile minérale (autres fluides sur demande)

Série	Dia ext.	Pression	D1 [mm]	D2 [mm]	N° de cde Jeu compl. pièces int. (1 bar, joint NBR)
L	6	PB 250	7,5	9,3	GP-VNRIO-L/S6
L	8	PB 250	8,5	11,3	GP-VNRIO-L8
L	10	PB 250	11,7	15,3	GP-VNRIO-L10-S12
L	12	PB 250	14,8	18,8	GP-VNRIO-L12-S14
L	15	PB 250	15,8	20,8	GP-VNRIO-L15
L	18	PB 160	19,8	25,8	GP-VNRIO-L18
L	22	PB 160	24,5	31,8	GP-VNRIO-L22
L	28	PB 100	30	39,8	GP-VNRIO-L28
L	35	PB 100	38	49,8	GP-VNRIO-L35
L	42	PB 100	41	55,8	GP-VNRIO-L42
S	6	PB 630	7,5	9,3	GP-VNRIO-L/S6
S	8	PB 630	8,5	10,8	GP-VNRIO-S8
S	10	PB 630	9,6	12,8	GP-VNRIO-S10
S	12	PB 630	11,7	15,3	GP-VNRIO-L10-S12
S	14	PB 630	14,8	18,8	GP-VNRIO-L12-S14
S	16	PB 400	17	22,3	GP-VNRIO-S16
S	20	PB 400	21,7	27,8	GP-VNRIO-S20
S	25	PB 400	27	34,8	GP-VNRIO-S25
S	30	PB 250	30	40,8	GP-VNRIO-S30
S	38	PB 250	38	50,8	GP-VNRIO-S38

Dimensions d'identification

Description fonctionnelle – Sélecteurs de circuits



Portée de bille

Les sélecteurs de circuits VOSS (WV) fonctionnent comme des aiguillages autonomes à l'intérieur d'un circuit hydraulique fermé.

Avec deux orifices d'entrée verrouillables et un orifice de sortie, le sélecteur de circuit VOSS relie l'entrée A ou B à la sortie C, selon le côté d'où la pression arrive, en obturant l'autre raccord par une bille mobile.

La structure simple et robuste offre ainsi une solution sans entretien à vos problèmes d'application.

Le fonctionnement est automatique.

Les sélecteurs de circuits VOSS appartiennent au groupe des clapets de verrouillage

- Version à portée de bille

- Le montage peut être réalisé par insertion dans une conduite ainsi qu'en version spéciale avec raccordement par cône d'étanchéité.

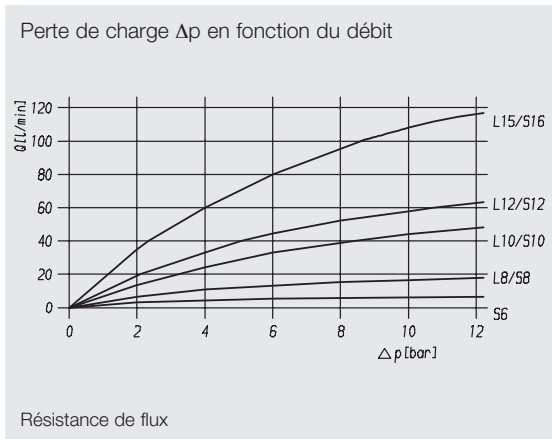
- La position de montage est indifférente.

Matière et protection de surface : corps en acier, revêtement VOSS coat

Fluides sous pression à base d'huile minérale (autres fluides sur demande)

Plage de températures : de -40 °C à +120 °C

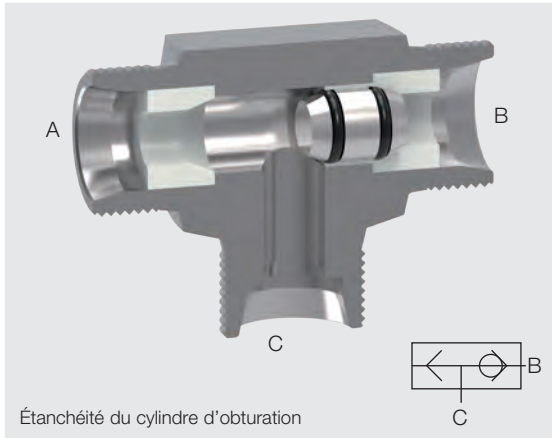
Fuite autorisée : 1 cm³/min



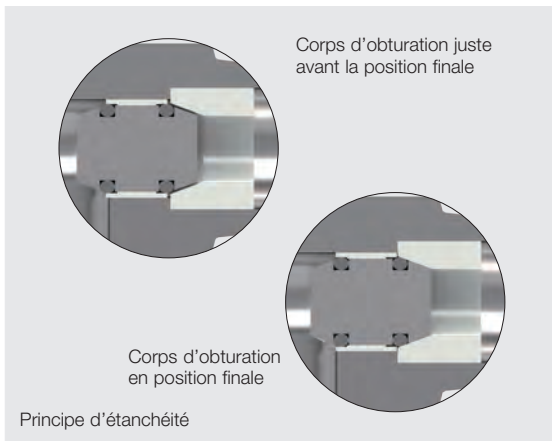
Attention !

Ne pas utiliser pour de l'air comprimé ou pour des gaz, ne pas utiliser avec des cônes soudés !

Description fonctionnelle – Sélecteurs de circuits



Étanchéité du cylindre d'obturation



Étanchéité souple

Les sélecteurs de circuit à étanchéité souple VOSS remplissent la même fonction dans le circuit hydraulique que la variante à portée de bille.

- Version à clapet à étanchéité souple
- Pour montage sur canalisations (autres versions sur demande)
- La position de montage est indifférente.

Matière et protection de surface :
corps en acier, revêtement VOSS coat
Joints en NBR (FPM / FKM sur demande)

Fluides sous pression à base d'huile minérale
(autres fluides sur demande)

Étanchéité absolue à partir de 3 bars
(fluide : huile hydraulique)

Principe d'étanchéité :

- La douille coulissante sur le cylindre d'obturation
- libère la zone d'étanchéité lors de la butée sur le coussinet ;
 - protège le joint torique soumis au flux contre l'arrachement.

Plage de températures :

- de -35 °C à +100 °C avec joint NBR
- de -25 °C à +200 °C avec joint FPM/FKM (sur demande)

Attention !

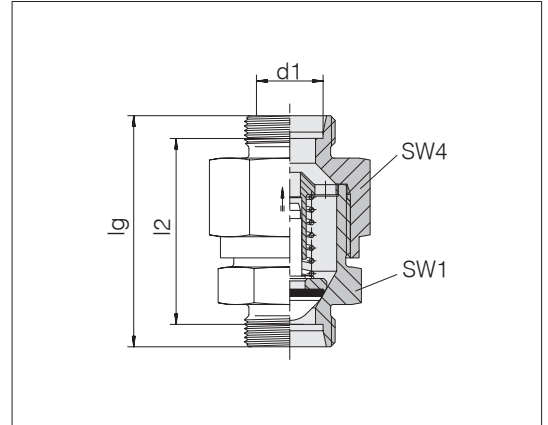
Ne pas utiliser pour de l'air comprimé ou pour des gaz, ne pas utiliser avec des cônes soudés !

Clapets anti-retour Standard

Raccord sur tube aux deux extrémités

Pression d'ouverture 1 bar

Matériau standard des joints toriques : NBR



Série	Dia ext. d1	Pression	lg	l2	SW1	SW4	kg/100 env	N° de cde	Désignation
L	6	PB 250	43	29	17	17	4,4	0600012081	24-VNRO-L6
L	8	PB 250	44	30	19	19	5,5	0600022081	24-VNRO-L8
L	10	PB 250	54,5	40,5	22	24	9,8	0600032081	24-VNRO-L10
L	12	PB 250	57,5	43,5	27	30	16,5	0600042081	24-VNRO-L12
L	15	PB 250	61,5	47,5	30	32	20,5	0600052081	24-VNRO-L15
L	18	PB 160	66,5	51,5	36	36	29,0	0600062081	24-VNRO-L18
L	22	PB 160	76,5	61,5	41	46	49,5	0600072081	24-VNRO-L22
L	28	PB 100	85	70	50	55	78,4	0600082081	24-VNRO-L28
L	35	PB 100	95,5	74,5	60	65	122,7	0600092081	24-VNRO-L35
L	42	PB 100	99,5	77,5	65	75	162,6	0600102081	24-VNRO-L42
S	6	PB 630	48,5	34,5	19	19	6,6	0600112081	24-VNRO-S6
S	8	PB 630	48,5	34,5	19	19	6,8	0600122081	24-VNRO-S8
S	10	PB 630	55,5	40,5	22	24	11,5	0600132081	24-VNRO-S10
S	12	PB 630	57,5	42,5	24	27	14,5	0600142081	24-VNRO-S12
S	14	PB 630	63,5	47,5	27	32	20,9	0600152081	24-VNRO-S14
S	16	PB 400	67,5	50,5	32	36	27,8	0600162081	24-VNRO-S16
S	20	PB 400	75,5	54,5	41	46	49,5	0600172081	24-VNRO-S20
S	25	PB 400	82,5	58,5	46	50	62,7	0600182081	24-VNRO-S25
S	30	PB 250	96	69	55	60	107,8	0600192081	24-VNRO-S30
S	38	PB 250	107,5	75,5	65	70	161,3	0600202081	24-VNRO-S38

Pression d'essai PP = 1,5 x la valeur du tableau

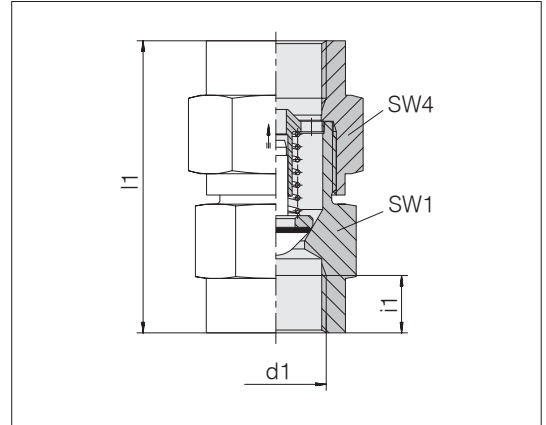
Exemple comparatif : RHD06LOMD

Clapets anti-retour

Filetage intérieur exprimé en pouces des 2 côtés

Pression d'ouverture 1 bar
(Exécution normale)

Matériau standard des joints toriques : NBR



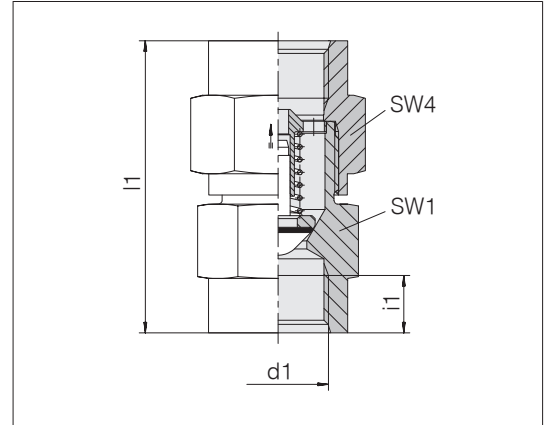
Série Dia ext.	d1	Pression	l1	SW1	SW4	i1	kg/100 env	N° de cde	Désignation
L 6	G 1/8 A	PB 250	50,5	19	19	8	10,4	0670252000	GP-VNROI-IG1/8
L 6	G 1/4 A	PB 250	55	19	19	12	11,7	0670262000	GP-VNROI-IG1/4
L 10	G 3/8 A	PB 250	68,5	24	27	12	21,0	0670272000	GP-VNROI-IG3/8
L 15	G 1/2 A	PB 250	74	32	36	14	35,5	0670282000	GP-VNROI-IG1/2
L 18	G 3/4 A	PB 160	84	41	46	16	80,7	0670292000	GP-VNROI-IG3/4
L 22	G 1 A	PB 160	96,5	46	50	18	89,2	0670302000	GP-VNROI-IG1
L 28	G 1 1/4 A	PB 100	110	60	60	20	189,0	0670312000	GP-VNROI-IG11/4
L 35	G 1 1/2 A	PB 100	119	65	70	22	237,6	0670322000	GP-VNROI-IG11/2

Clapets anti-retour

Filetage intérieur UNF des 2 côtés conforme à SAE J 514 et ISO 11926-1

Pression d'ouverture 1 bar
(Exécution normale)

Matériau standard des joints toriques : NBR



Série	d1	Pression	l1	SW1	SW4	i1	kg/100 env	N° de cde	Désignation
S 6	7/16-20 UNF	PB 630	57,5	19	19	11,5	11,5	0670352000	GP-VNROI-U7/16-20F
S 8	1/2-20 UNF	PB 630	57,5	19	19	11,5	10,1	0670362000	GP-VNROI-U1/2-20F
S 10	9/16-18 UNF	PB 630	68	22	24	12,7	17,4	0670372000	GP-VNROI-U9/16-18F
S 12	3/4-16 UNF	PB 630	74,5	27	27	14,3	25,6	0670382000	GP-VNROI-U3/4-16F
S 16	7/8-14 UNF	PB 400	80	32	36	16,7	44,0	0670392000	GP-VNROI-U7/8-14F
S 20	1 1/16-12 UN	PB 400	91,5	41	46	19	79,8	0670402000	GP-VNROI-U11/16-12F
S 25	1 5/16-12 UN	PB 400	98	46	50	19	93,0	0670412000	GP-VNROI-U15/16-12F
S 30	1 5/8-12 UN	PB 250	104	55	60	19	153,8	0670422000	GP-VNROI-U15/8-12F
S 38	1 7/8-12 UN	PB 250	117	65	70	19	221,4	0670442000	GP-VNROI-U17/8-12F

Pression d'essai PP = 1,5 x la valeur du tableau

Clapets anti-retour Standard

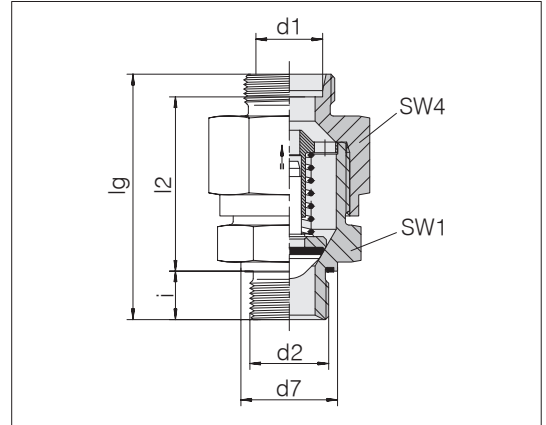
Direction du flux depuis l'implantation vissée

Filetage : filetage métrique, cylindrique

Étanchéité par une bague d'étanchéité profilée PEFLEX

Matériau standard des joints souples : NBR

Pression d'ouverture 1 bar



Série	d2	Pression	d7	lg	l2	SW1	SW4	i	Nm -10 %	kg/100 env	N° de cde	Désignation
Dia ext. d1												
L 6	M 10 x 1	PB 250	13,9	44	29	17	17	8	15	4,6	0601302081	24-VNROPT-L6-M10E
L 8	M 12 x 1,5	PB 250	16,9	48	29	19	19	12	25	7,5	0601312081	24-VNROPT-L8-M12E
L 10	M 14 x 1,5	PB 250	18,9	59	40	22	24	12	50	10,6	0601322081	24-VNROPT-L10-M14E
L 12	M 16 x 1,5	PB 250	21,9	61,5	42,5	27	30	12	70	17,3	0601332081	24-VNROPT-L12-M16E
L 15	M 18 x 1,5	PB 250	23,9	64,5	45,5	30	32	12	90	20,8	0601342081	24-VNROPT-L15-M18E
L 18	M 22 x 1,5	PB 160	26,9	71,5	50	36	36	14	130	36,6	0601352081	24-VNROPT-L18-M22E
L 22	M 26 x 1,5	PB 160	31,9	81	57,5	41	46	16	180	49,9	0601362081	24-VNROPT-L22-M26E
L 28	M 33 x 2	PB 100	39,9	92	66,5	50	55	18	230	81,5	0601372081	24-VNROPT-L28-M33E
L 35	M 42 x 2	PB 100	49,9	101,5	71	60	65	20	330	124,8	0601382081	24-VNROPT-L35-M42E
L 42	M 48 x 2	PB 100	54,9	109,5	76,5	65	75	22	500	169,6	0601392081	24-VNROPT-L42-M48E
S 6	M 12 x 1,5	PB 630	16,9	50,5	31,5	19	19	12	50	9,0	0601402081	24-VNROPT-S6-M12E
S 8	M 14 x 1,5	PB 630	18,9	50,5	31,5	19	19	12	60	7,0	0601412081	24-VNROPT-S8-M14E
S 10	M 16 x 1,5	PB 630	21,9	57,5	38	22	24	12	80	15,6	0601422081	24-VNROPT-S10-M16E
S 12	M 18 x 1,5	PB 630	23,9	60,5	41	24	27	12	90	15,4	0601432081	24-VNROPT-S12-M18E
S 14	M 20 x 1,5	PB 630	25,9	66,5	44,5	27	32	14	130	27,2	0601442081	24-VNROPT-S14-M20E
S 16	M 22 x 1,5	PB 400	26,9	70,5	48	32	36	14	130	36,0	0601452081	24-VNROPT-S16-M22E
S 20	M 27 x 2	PB 400	31,9	78,5	52	41	46	16	200	50,3	0601462081	24-VNROPT-S20-M27E
S 25	M 33 x 2	PB 400	39,9	87	57	46	50	18	250	87,3	0601472081	24-VNROPT-S25-M33E
S 30	M 42 x 2	PB 250	49,9	99,5	66	55	60	20	500	113,2	0601482081	24-VNROPT-S30-M42E
S 38	M 48 x 2	PB 250	54,9	110	72	65	70	22	600	197,3	0601492081	24-VNROPT-S38-M48E

Pression d'essai PP = 1,5 x
la valeur du tableau

Exemple comparatif :
RHV06LMEDOMD

Clapets anti-retour Standard

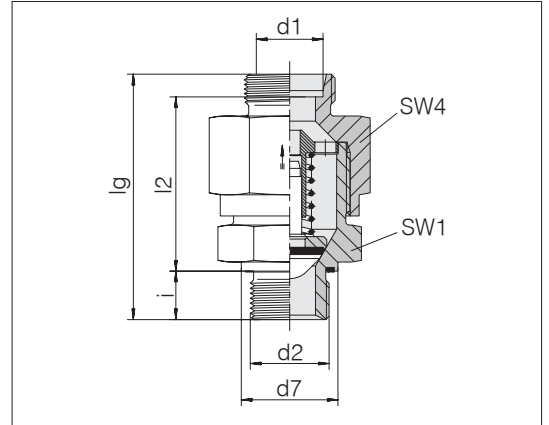
Direction du flux depuis l'implantation vissée

Filetage : filetage Whitworth, cylindrique

Étanchéité par une bague d'étanchéité profilée PEFLEX

Matériau standard des joints souples : NBR

Pression d'ouverture 1 bar



Série	d2	Pression	d7	lg	l2	SW1	SW4	i	Nm -10 %	kg/100 env	N° de cde	Désignation	
L	6	G 1/8 A	PB 250	13,9	44	29	17	17	8	20	5,7	0602302081	24-VNROPT-L6-G1/8E
L	8	G 1/4 A	PB 250	18,9	49	30	19	19	12	50	6,2	0602312081	24-VNROPT-L8-G1/4E
L	10	G 1/4 A	PB 250	18,9	59,5	40,5	22	24	12	50	10,6	0602322081	24-VNROPT-L10-G1/4E
L	12	G 3/8 A	PB 250	21,9	61,5	42,5	27	30	12	80	17,2	0602332081	24-VNROPT-L12-G3/8E
L	15	G 1/2 A	PB 250	26,9	66,5	45,5	30	32	14	100	21,9	0602342081	24-VNROPT-L15-G1/2E
L	18	G 1/2 A	PB 160	26,9	72,5	51	36	36	14	100	30,1	0602352081	24-VNROPT-L18-G1/2E
L	22	G 3/4 A	PB 160	31,9	80	56,5	41	46	16	180	48,8	0602362081	24-VNROPT-L22-G3/4E
L	28	G 1 A	PB 100	39,9	92	66,5	50	55	18	230	81,0	0602372081	24-VNROPT-L28-G1E
L	35	G 1 1/4 A	PB 100	49,9	102,5	72	60	65	20	330	126,6	0602382081	24-VNROPT-L35-G11/4E
L	42	G 1 1/2 A	PB 100	54,9	109,5	76,5	65	75	22	500	170,1	0602392081	24-VNROPT-L42-G11/2E
S	6	G 1/4 A	PB 630	18,9	50,5	31,5	19	19	12	60	7,0	0602402081	24-VNROPT-S6-G1/4E
S	8	G 1/4 A	PB 630	18,9	50,5	31,5	19	19	12	60	6,8	0602412081	24-VNROPT-S8-G1/4E
S	10	G 3/8 A	PB 630	21,9	57,5	38	22	24	12	90	12,0	0602422081	24-VNROPT-S10-G3/8E
S	12	G 3/8 A	PB 630	21,9	60,5	41	24	27	12	90	14,9	0602432081	24-VNROPT-S12-G3/8E
S	14	G 1/2 A	PB 630	26,9	66,5	44,5	27	32	14	150	22,2	0602442081	24-VNROPT-S14-G1/2E
S	16	G 1/2 A	PB 400	26,9	70,5	48	32	36	14	150	28,1	0602452081	24-VNROPT-S16-G1/2E
S	20	G 3/4 A	PB 400	31,9	78,5	52	41	46	16	200	50,2	0602462081	24-VNROPT-S20-G3/4E
S	25	G 1 A	PB 400	39,9	87,5	57,5	46	50	18	250	65,7	0602472081	24-VNROPT-S25-G1E
S	30	G 1 1/4 A	PB 250	49,9	97,5	64	55	60	20	500	108,2	0602482081	24-VNROPT-S30-G11/4E
S	38	G 1 1/2 A	PB 250	54,9	109,5	71,5	65	70	22	600	162,1	0602492081	24-VNROPT-S38-G11/2E

Pression d'essai PP = 1,5 x
la valeur du tableau

Exemple comparatif :
RHV06LREDDOMD

Clapets anti-retour Standard

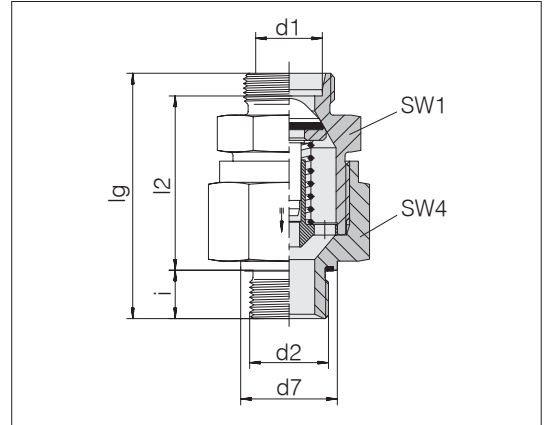
Direction du flux vers l'implantation vissée

Filetage : filetage métrique, cylindrique

Étanchéité par une bague d'étanchéité profilée PEFLEX

Matériau standard des joints souples : NBR

Pression d'ouverture 1 bar



Série	d2	Pression	d7	lg	l2	SW1	SW4	i	Nm -10 %	kg/100 env	N° de cde	Désignation
Dia ext. d1												
L 6	M 10 x 1	PB 250	13,9	43	28	17	17	8	15	5,7	0603302081	24-VNROTP-L6-M10E
L 8	M 12 x 1,5	PB 250	16,9	47,5	28,5	19	19	12	25	5,5	0603312081	24-VNROTP-L8-M12E
L 10	M 14 x 1,5	PB 250	18,9	57,5	38,5	22	24	12	50	10,3	0603322081	24-VNROTP-L10-M14E
L 12	M 16 x 1,5	PB 250	21,9	60	41	27	30	12	70	16,5	0603332081	24-VNROTP-L12-M16E
L 15	M 18 x 1,5	PB 250	23,9	63	44	30	32	12	90	19,9	0603342081	24-VNROTP-L15-M18E
L 18	M 22 x 1,5	PB 160	26,9	69,5	48	36	36	14	130	28,3	0603352081	24-VNROTP-L18-M22E
L 22	M 26 x 1,5	PB 160	31,9	79,5	56	41	46	16	180	47,9	0603362081	24-VNROTP-L22-M26E
L 28	M 33 x 2	PB 100	39,9	91	65,5	50	55	18	230	79,4	0603372081	24-VNROTP-L28-M33E
L 35	M 42 x 2	PB 100	49,9	102	71,5	60	65	20	330	125,8	0603382081	24-VNROTP-L35-M42E
L 42	M 48 x 2	PB 100	54,9	108,5	75,5	65	75	22	500	194,0	0603392081	24-VNROTP-L42-M48E
S 6	M 12 x 1,5	PB 630	16,9	50,5	31,5	19	19	12	50	9,3	0603402081	24-VNROTP-S6-M12E
S 8	M 14 x 1,5	PB 630	18,9	50,5	31,5	19	19	12	60	9,2	0603412081	24-VNROTP-S8-M14E
S 10	M 16 x 1,5	PB 630	21,9	57,5	38	22	24	12	80	11,8	0603422081	24-VNROTP-S10-M16E
S 12	M 18 x 1,5	PB 630	23,9	60,5	41	24	27	12	90	18,9	0603432081	24-VNROTP-S12-M18E
S 14	M 20 x 1,5	PB 630	25,9	65,5	43,5	27	32	14	130	27,9	0603442081	24-VNROTP-S14-M20E
S 16	M 22 x 1,5	PB 400	26,9	69	46,5	32	36	14	130	27,5	0603452081	24-VNROTP-S16-M22E
S 20	M 27 x 2	PB 400	31,9	78,5	52	41	46	16	200	50,3	0603462081	24-VNROTP-S20-M27E
S 25	M 33 x 2	PB 400	39,9	87	57	46	50	18	250	65,5	0603472081	24-VNROTP-S25-M33E
S 30	M 42 x 2	PB 250	49,9	99,5	66	55	60	20	500	133,8	0603482081	24-VNROTP-S30-M42E
S 38	M 48 x 2	PB 250	54,9	110,5	72,5	65	70	22	600	196,9	0603492081	24-VNROTP-S38-M48E

Pression d'essai PP = 1,5 x
la valeur du tableau

Exemple comparatif :
RH206LMEDOMD



Clapets anti-retour Standard

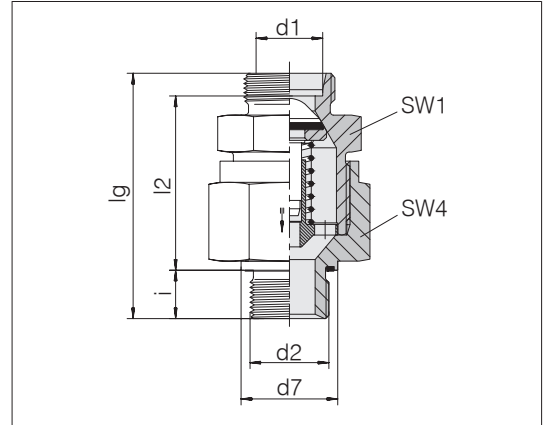
Direction du flux vers l'implantation vissée

Filetage : filetage Whitworth, cylindrique

Étanchéité par une bague d'étanchéité profilée PEFLEX

Matériau standard des joints souples : NBR

Pression d'ouverture 1 bar



Série	d2	Pression	d7	lg	l2	SW1	SW4	i	Nm -10 %	kg/100 env	N° de cde	Désignation	
L	6	G 1/8 A	PB 250	13,9	43	28	17	17	8	20	4,5	0604302081	24-VNROTP-L6-G1/8E
L	8	G 1/4 A	PB 250	18,9	47,5	28,5	19	19	12	50	5,8	0604312081	24-VNROTP-L8-G1/4E
L	10	G 1/4 A	PB 250	18,9	59	40	22	24	12	50	10,6	0604322081	24-VNROTP-L10-G1/4E
L	12	G 3/8 A	PB 250	21,9	60,5	41,5	27	30	12	80	16,8	0604332081	24-VNROTP-L12-G3/8E
L	15	G 1/2 A	PB 250	26,9	65	44	30	32	14	100	20,8	0604342081	24-VNROTP-L15-G1/2E
L	18	G 1/2 A	PB 160	26,9	69,5	48	36	36	14	100	28,0	0604352081	24-VNROTP-L18-G1/2E
L	22	G 3/4 A	PB 160	31,9	80,5	57	41	46	16	180	49,4	0604362081	24-VNROTP-L22-G3/4E
L	28	G 1 A	PB 100	39,9	92,5	67	50	55	18	230	81,9	0604372081	24-VNROTP-L28-G1E
L	35	G 1 1/4 A	PB 100	49,9	102	71,5	60	65	20	330	121,7	0604382081	24-VNROTP-L35-G11/4E
L	42	G 1 1/2 A	PB 100	54,9	108,5	75,5	65	75	22	500	167,2	0604392081	24-VNROTP-L42-G11/2E
S	6	G 1/4 A	PB 630	18,9	50,5	31,5	19	19	12	60	7,0	0604402081	24-VNROTP-S6-G1/4E
S	8	G 1/4 A	PB 630	18,9	50,5	31,5	19	19	12	60	6,9	0604412081	24-VNROTP-S8-G1/4E
S	10	G 3/8 A	PB 630	21,9	57,5	38	22	24	12	90	12,0	0604422081	24-VNROTP-S10-G3/8E
S	12	G 3/8 A	PB 630	21,9	60,5	41	24	27	12	90	15,0	0604432081	24-VNROTP-S12-G3/8E
S	14	G 1/2 A	PB 630	26,9	65,5	43,5	27	32	14	150	21,6	0604442081	24-VNROTP-S14-G1/2E
S	16	G 1/2 A	PB 400	26,9	70,5	48	32	36	14	150	28,0	0604452081	24-VNROTP-S16-G1/2E
S	20	G 3/4 A	PB 400	31,9	78,5	52	41	46	16	200	50,7	0604462081	24-VNROTP-S20-G3/4E
S	25	G 1 A	PB 400	39,9	87	57	46	50	18	250	65,6	0604472081	24-VNROTP-S25-G1E
S	30	G 1 1/4 A	PB 250	49,9	99,5	66	55	60	20	500	108,5	0604482081	24-VNROTP-S30-G11/4E
S	38	G 1 1/2 A	PB 250	54,9	110,5	72,5	65	70	22	600	161,8	0604492081	24-VNROTP-S38-G11/2E

Pression d'essai PP = 1,5 x
la valeur du tableau

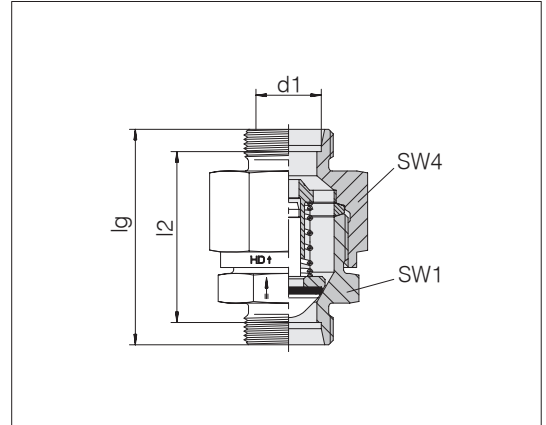
Exemple comparatif :
RHZ06LREDDOM

Clapets anti-retour Haute pression

Raccord sur tube aux deux extrémités

Pression d'ouverture 1 bar

Matériau standard des joints toriques : NBR



Série	Pression	lg	l2	SW1	SW4	kg/100 env	N° de cde	Désignation
L 6	PN 400	45,5	31,5	17	19	6,3	1600012081	24-VNROHP-L6
L 8	PN 400	49	35	19	22	8,2	1600022081	24-VNROHP-L8
L 10	PN 400	52	38	22	24	10,8	1600032081	24-VNROHP-L10
L 12	PN 400	53	39	27	30	16,3	1600042081	24-VNROHP-L12
L 15	PN 400	58	44	30	32	21,0	1600052081	24-VNROHP-L15
L 18	PN 400	63	48	36	36	31,7	1600062081	24-VNROHP-L18
L 22	PN 250	72,5	57,5	41	46	51,2	1600072081	24-VNROHP-L22
L 28	PN 250	75,5	60,5	50	55	76,4	1600082081	24-VNROHP-L28
L 35	PN 250	90	69	60	65	121,3	1600092081	24-VNROHP-L35
L 42	PN 250	88	66	65	70	134,9	1600102081	24-VNROHP-L42
S 6	PN 420	49	35	19	19	7,6	1600112081	24-VNROHP-S6
S 8	PN 420	49	35	19	19	7,8	1600122081	24-VNROHP-S8
S 10	PN 420	53	38	22	24	12,3	1600132081	24-VNROHP-S10
S 12	PN 420	55	40	24	27	15,7	1600142081	24-VNROHP-S12
S 14	PN 420	59	43	27	32	21,0	1600152081	24-VNROHP-S14
S 16	PN 420	65	48	32	36	25,1	1600162081	24-VNROHP-S16
S 20	PN 420	73	52	41	41	45,3	1600172081	24-VNROHP-S20
S 25	PN 420	78	54	46	50	71,5	1600182081	24-VNROHP-S25
S 30	PN 250	91	64	55	60	109,6	1600192081	24-VNROHP-S30
S 38	PN 250	99	67	65	70	155,5	1600202081	24-VNROHP-S38

Clapets anti-retour Haute pression

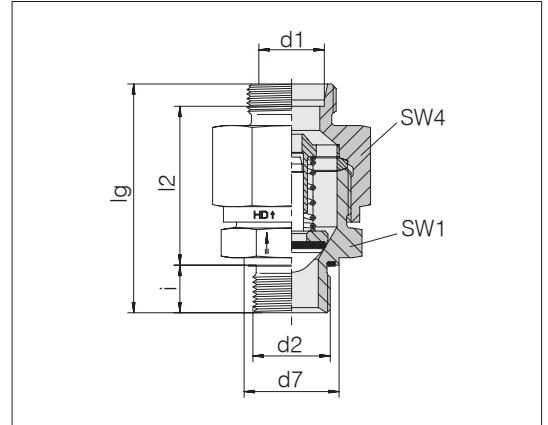
Direction du flux depuis l'implantation vissée

Filetage : filetage métrique, cylindrique

Étanchéité par une bague d'étanchéité profilée PEFLEX

Matériau standard des joints souples : NBR

Pression d'ouverture 1 bar



Série	d2	Pression	d7	lg	l2	SW1	SW4	i	Nm -10 %	kg/100 env	N° de cde	Désignation
L	6 M 10 x 1	PN 400	13,9	45	30	17	19	8	15	6,2	1601302081	24-VNROPTHP-L6-M10E
L	8 M 12 x 1,5	PN 400	16,9	51	32	19	22	12	25	8,2	1601312081	24-VNROPTHP-L8-M12E
L	10 M 14 x 1,5	PN 400	18,9	53	34	22	24	12	50	10,7	1601322081	24-VNROPTHP-L10-M14E
L	12 M 16 x 1,5	PN 400	21,9	58	39	27	30	12	70	17,6	1601332081	24-VNROPTHP-L12-M16E
L	15 M 18 x 1,5	PN 400	23,9	60	41	30	32	12	90	20,8	1601342081	24-VNROPTHP-L15-M18E
L	18 M 22 x 1,5	PN 400	26,9	67	45,5	36	36	14	130	33,2	1601352081	24-VNROPTHP-L18-M22E
L	22 M 26 x 1,5	PN 250	31,9	77	53,5	41	46	16	180	51,9	1601362081	24-VNROPTHP-L22-M26E
L	28 M 33 x 2	PN 250	39,9	85,5	60	50	55	18	230	83,1	1601372081	24-VNROPTHP-L28-M33E
L	35 M 42 x 2	PN 250	49,9	97,5	67	60	65	20	330	126,6	1601382081	24-VNROPTHP-L35-M42E
L	42 M 48 x 2	PN 250	54,9	98,5	65,5	65	70	22	500	144,1	1601392081	24-VNROPTHP-L42-M48E
S	6 M 12 x 1,5	PN 420	16,9	51	32	19	19	12	50	7,6	1601402081	24-VNROPTHP-S6-M12E
S	8 M 14 x 1,5	PN 420	18,9	51	32	19	19	12	60	7,9	1601412081	24-VNROPTHP-S8-M14E
S	10 M 16 x 1,5	PN 420	21,9	56,5	37	22	24	12	80	12,3	1601422081	24-VNROPTHP-S10-M16E
S	12 M 18 x 1,5	PN 420	23,9	58	38,5	24	27	12	90	16,4	1601432081	24-VNROPTHP-S12-M18E
S	16 M 22 x 1,5	PN 420	26,9	67	44,5	32	36	14	130	29,3	1601452081	24-VNROPTHP-S16-M22E
S	20 M 27 x 2	PN 420	31,9	77	50,5	41	41	16	200	46,9	1601462081	24-VNROPTHP-S20-M27E
S	25 M 33 x 2	PN 420	39,9	84,5	54,5	46	50	18	250	74,2	1601472081	24-VNROPTHP-S25-M33E
S	30 M 42 x 2	PN 250	49,9	94	60,5	55	60	20	500	114,9	1601482081	24-VNROPTHP-S30-M42E
S	38 M 48 x 2	PN 250	54,9	103,5	65,5	65	70	22	600	161,0	1601492081	24-VNROPTHP-S38-M48E

Clapets anti-retour Haute pression

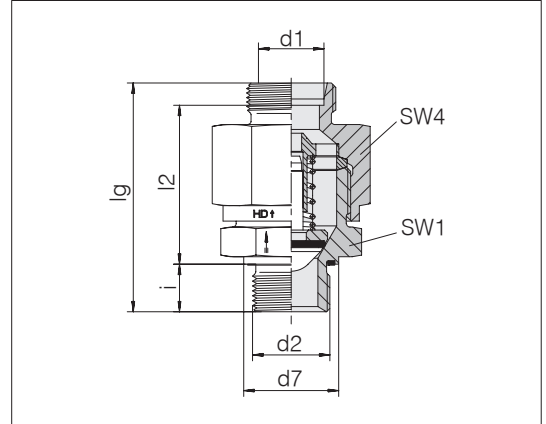
Direction du flux depuis l'implantation vissée

Filetage : filetage Whitworth, cylindrique

Étanchéité par une bague d'étanchéité profilée PEFLEX

Matériau standard des joints souples : NBR

Pression d'ouverture 1 bar



Série	d2	Pression	d7	lg	l2	SW1	SW4	i	Nm -10 %	kg/100 env	N° de cde	Désignation
Dia ext. d1												
L 6	G 1/8 A	PN 400	13,9	45	30	17	19	8	20	6,2	1602302081	24-VNROPTHP-L6-G1/8E
L 8	G 1/4 A	PN 400	18,9	51	32	19	22	12	50	8,5	1602312081	24-VNROPTHP-L8-G1/4E
L 10	G 1/4 A	PN 400	18,9	53	34	22	24	12	50	10,4	1602322081	24-VNROPTHP-L10-G1/4E
L 12	G 3/8 A	PN 400	21,9	58	39	27	30	12	80	17,2	1602332081	24-VNROPTHP-L12-G3/8E
L 15	G 1/2 A	PN 400	26,9	62	41	30	32	14	100	22,1	1602342081	24-VNROPTHP-L15-G1/2E
L 18	G 1/2 A	PN 400	26,9	67	45,5	36	36	14	100	29,4	1602352081	24-VNROPTHP-L18-G1/2E
L 22	G 3/4 A	PN 250	31,9	77	53,5	41	46	16	180	51,9	1602362081	24-VNROPTHP-L22-G3/4E
L 28	G 1 A	PN 250	39,9	85,5	60	50	55	18	230	83,3	1602372081	24-VNROPTHP-L28-G1E
L 35	G 1 1/4 A	PN 250	49,9	97,5	67	60	65	20	330	126,3	1602382081	24-VNROPTHP-L35-G11/4E
L 42	G 1 1/2 A	PN 250	54,9	98,5	65,5	65	70	22	500	143,5	1602392081	24-VNROPTHP-L42-G11/2E
S 6	G 1/4 A	PN 420	18,9	51	32	19	19	12	60	7,8	1602402081	24-VNROPTHP-S6-G1/4E
S 8	G 1/4 A	PN 420	18,9	51	32	19	19	12	60	7,7	1602412081	24-VNROPTHP-S8-G1/4E
S 10	G 3/8 A	PN 420	21,9	56,5	37	22	24	12	90	13,1	1602422081	24-VNROPTHP-S10-G3/8E
S 12	G 3/8 A	PN 420	21,9	58	38,5	24	27	12	90	15,9	1602432081	24-VNROPTHP-S12-G3/8E
S 16	G 1/2 A	PN 420	26,9	67	44,5	32	36	14	150	28,9	1602452081	24-VNROPTHP-S16-G1/2E
S 20	G 3/4 A	PN 420	31,9	77	50,5	41	41	16	200	46,6	1602462081	24-VNROPTHP-S20-G3/4E
S 25	G 1 A	PN 420	39,9	84,5	54,5	46	50	18	250	74,4	1602472081	24-VNROPTHP-S25-G1E
S 30	G 1 1/4 A	PN 250	49,9	94	60,5	55	60	20	500	114,7	1602482081	24-VNROPTHP-S30-G11/4E
S 38	G 1 1/2 A	PN 250	54,9	103,5	65,5	65	70	22	600	160,5	1602492081	24-VNROPTHP-S38-G11/2E

Clapets anti-retour Haute pression

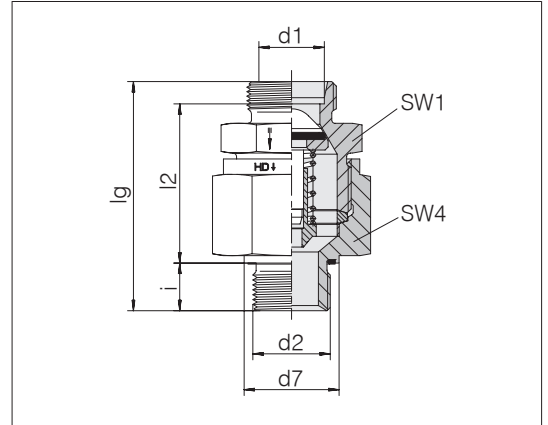
Direction du flux vers l'implantation vissée

Filetage : filetage métrique, cylindrique

Étanchéité par une bague d'étanchéité profilée PEFLEX

Matériau standard des joints souples : NBR

Pression d'ouverture 1 bar



Série	d2	Pression	d7	lg	l2	SW1	SW4	i	Nm -10 %	kg/100 env	N° de cde	Désignation
L	6 M 10 x 1	PN 400	13,9	44	29	17	19	8	15	6,0	1603302081	24-VNROTPHP-L6-M10E
L	8 M 12 x 1,5	PN 400	16,9	51	32	19	22	12	25	8,2	1603312081	24-VNROTPHP-L8-M12E
L	10 M 14 x 1,5	PN 400	18,9	53	34	22	24	12	50	10,6	1603322081	24-VNROTPHP-L10-M14E
L	12 M 16 x 1,5	PN 400	21,9	58	39	27	30	12	70	17,8	1603332081	24-VNROTPHP-L12-M16E
L	15 M 18 x 1,5	PN 400	23,9	60	41	30	32	12	90	20,8	1603342081	24-VNROTPHP-L15-M18E
L	18 M 22 x 1,5	PN 400	26,9	67	45,5	36	36	14	130	29,5	1603352081	24-VNROTPHP-L18-M22E
L	22 M 26 x 1,5	PN 250	31,9	77	53,5	41	46	16	180	51,4	1603362081	24-VNROTPHP-L22-M26E
L	28 M 33 x 2	PN 250	39,9	80	54,5	50	55	18	230	74,7	1603372081	24-VNROTPHP-L28-M33E
L	35 M 42 x 2	PN 250	49,9	97,5	67	60	65	20	330	126,8	1603382081	24-VNROTPHP-L35-M42E
L	42 M 48 x 2	PN 250	54,9	98	65	65	70	22	500	143,5	1603392081	24-VNROTPHP-L42-M48E
S	6 M 12 x 1,5	PN 420	16,9	51	32	19	19	12	50	7,6	1603402081	24-VNROTPHP-S6-M12E
S	8 M 14 x 1,5	PN 420	18,9	51	32	19	19	12	60	7,9	1603412081	24-VNROTPHP-S8-M14E
S	10 M 16 x 1,5	PN 420	21,9	56,5	37	22	24	12	80	13,1	1603422081	24-VNROTPHP-S10-M16E
S	12 M 18 x 1,5	PN 420	23,9	56,5	37	24	27	12	90	15,7	1603432081	24-VNROTPHP-S12-M18E
S	16 M 22 x 1,5	PN 420	26,9	67	44,5	32	36	14	130	29,5	1603452081	24-VNROTPHP-S16-M22E
S	20 M 27 x 2	PN 420	31,9	77	50,5	41	41	16	200	46,9	1603462081	24-VNROTPHP-S20-M27E
S	25 M 33 x 2	PN 420	39,9	82,5	52,5	46	50	18	250	71,3	1603472081	24-VNROTPHP-S25-M33E
S	30 M 42 x 2	PN 250	49,9	94	60,5	55	60	20	500	114,9	1603482081	24-VNROTPHP-S30-M42E
S	38 M 48 x 2	PN 250	54,9	103,5	65,5	65	70	22	600	162,9	1603492081	24-VNROTPHP-S38-M48E

Clapets anti-retour Haute pression

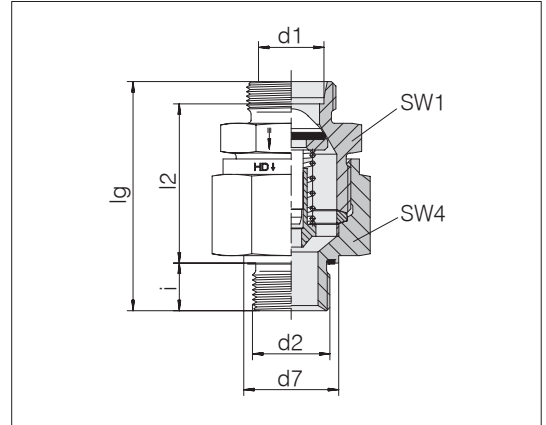
Direction du flux vers l'implantation vissée

Filetage : filetage Whitworth, cylindrique

Étanchéité par une bague d'étanchéité profilée PEFLEX

Matériau standard des joints souples : NBR

Pression d'ouverture 1 bar



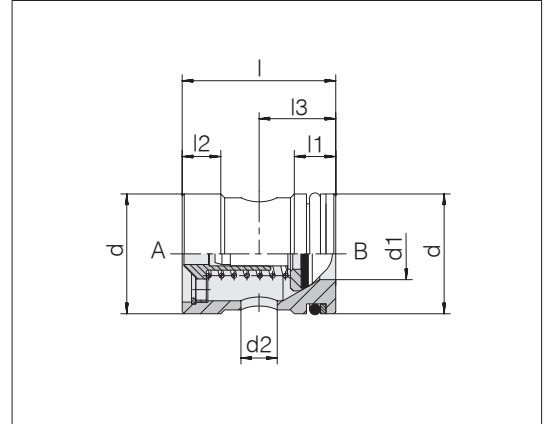
Série	d2	Pression	d7	lg	l2	SW1	SW4	i	Nm -10 %	kg/100 env	N° de cde	Désignation
Dia ext. d1												
L 6	G 1/8 A	PN 400	13,9	44	29	17	17	8	20	6,0	1604302081	24-VNROTPHP-L6-G1/8E
L 8	G 1/4 A	PN 400	18,9	51	32	19	19	12	50	8,5	1604312081	24-VNROTPHP-L8-G1/4E
L 10	G 1/4 A	PN 400	18,9	53	34	22	24	12	50	10,4	1604322081	24-VNROTPHP-L10-G1/4E
L 12	G 3/8 A	PN 400	21,9	58	39	27	30	12	80	17,8	1604332081	24-VNROTPHP-L12-G3/8E
L 15	G 1/2 A	PN 400	26,9	62	41	30	32	14	100	21,9	1604342081	24-VNROTPHP-L15-G1/2E
L 18	G 1/2 A	PN 400	26,9	67	45,5	36	36	14	100	31,7	1604352081	24-VNROTPHP-L18-G1/2E
L 22	G 3/4 A	PN 250	31,9	77	53,5	41	46	16	180	51,4	1604362081	24-VNROTPHP-L22-G3/4E
L 28	G 1 A	PN 250	39,9	80	54,5	50	55	18	230	71,8	1604372081	24-VNROTPHP-L28-G1E
L 35	G 1 1/4 A	PN 250	49,9	97,5	67	60	65	20	330	126,6	1604382081	24-VNROTPHP-L35-G11/4E
L 42	G 1 1/2 A	PN 250	54,9	98	65	65	70	22	500	142,9	1604392081	24-VNROTPHP-L42-G11/2E
S 6	G 1/4 A	PN 420	18,9	51	32	19	19	12	60	7,8	1604402081	24-VNROTPHP-S6-G1/4E
S 8	G 1/4 A	PN 420	18,9	51	32	19	19	12	60	7,8	1604412081	24-VNROTPHP-S8-G1/4E
S 10	G 3/8 A	PN 420	21,9	56,5	37	22	24	12	90	13,2	1604422081	24-VNROTPHP-S10-G3/8E
S 12	G 3/8 A	PN 420	21,9	56,5	37	24	27	12	90	19,5	1604432081	24-VNROTPHP-S12-G3/8E
S 16	G 1/2 A	PN 420	26,9	67	44,5	32	36	14	150	28,7	1604452081	24-VNROTPHP-S16-G1/2E
S 20	G 3/4 A	PN 420	31,9	77	50,5	41	46	16	200	46,6	1604462081	24-VNROTPHP-S20-G3/4E
S 25	G 1 A	PN 420	39,9	82,5	52,5	46	50	18	250	71,2	1604472081	24-VNROTPHP-S25-G1E
S 30	G 1 1/4 A	PN 250	49,9	94	60,5	55	60	20	500	114,7	1604482081	24-VNROTPHP-S30-G11/4E
S 38	G 1 1/2 A	PN 250	54,9	103,5	65,5	65	70	22	600	161,4	1604492081	24-VNROTPHP-S38-G11/2E

Clapets anti-retour enfilables

Direction du flux B-A

Pression d'ouverture 1 bar
(Exécution normale)

Matériau standard des joints toriques : NBR



Type	Pression	d	d1	d2	l	l1	l2	l3	kg/100 env	N° de cde	Désignation
RVP 13	PB 400	13	4	3	23	8	6	11	1,6	0605002000	GP-VNRCO-NW13
RVP 16	PB 400	16	6	4,5	26,5	8	7	12	2,7	0605012000	GP-VNRCO-NW16
RVP 20	PB 400	20	8	6	30	9	7	14	4,3	0605022000	GP-VNRCO-NW20
RVP 24	PB 400	24	10	7	35	11	8	17	6,4	0605032000	GP-VNRCO-NW24
RVP 27	PB 400	27	12	8,5	38	11	8	18	8,9	0605042000	GP-VNRCO-NW27
RVP 35	PB 400	35	15	11	44,5	12	9,5	25	18,5	0605052000	GP-VNRCO-NW35
RVP 40	PB 250	40	19	13,5	50,5	12	11	27,5	25,2	0605062000	GP-VNRCO-NW40
RVP 47	PB 250	47	24	17	60	12	13	32	40,4	0605072000	GP-VNRCO-NW47
RVP 55	PB 250	55	30	21,5	70	14	13	42	62,6	0605082000	GP-VNRCO-NW55

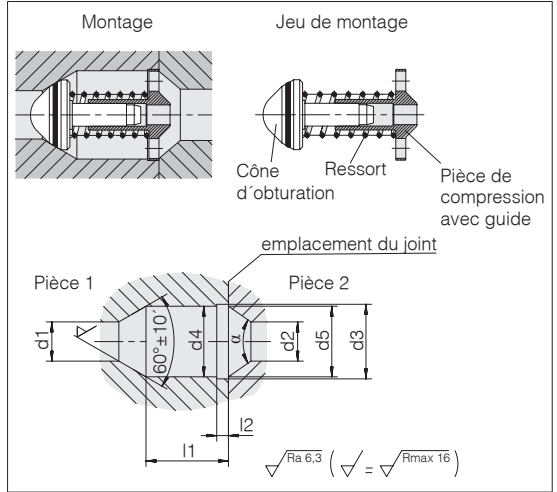
Exemple comparatif :
RVP13

Jeux de pièces internes de clapets

Direction du flux B-A

Pression d'ouverture 1 bar
(Exécution normale)

Matériau standard des joints toriques : NBR



Série	d1	d2	d3	d4	d5	l1	l2	α	N° de cde	Désignation
Dia ext.			+ 0,1	+ 0,1	$\pm 0,1$	$\pm 0,1$	+ 0,2	°		
L 6	4	4	9,6	8,6	8,6	16,5	2,5	70	0669032000	GP-VNRIO-L/S6
L 8	6	6	11,5	10,5	10,5	16	2,5	70	0669042000	GP-VNRIO-L8
L 10	8	8	15,5	14,5	14,5	21,8	2,5	70	0669052000	GP-VNRIO-L10-S12
L 12	10	10	19	18	18	21	3	70	0669062000	GP-VNRIO-L12-S14
L 15	12	12	21	20	20	23	3	70	0669072000	GP-VNRIO-L15
L 18	15	15	26	25	25	24,5	3,5	70	0669082000	GP-VNRIO-L18
L 22	19	19	32	31	30,6	29,2	4	80	0669092000	GP-VNRIO-L22
L 28	24	24	40	39	38,5	34,5	4,5	90	0669102000	GP-VNRIO-L28
L 35	30	30	50	49	48,6	32,2	4,5	70	0669112000	GP-VNRIO-L35
L 42	36	36	56	55	54,2	31,7	5,5	70	0669122000	GP-VNRIO-L42
S 6	4	4	9,6	8,6	8,6	16,5	2,5	70	0669032000	GP-VNRIO-L/S6
S 8	5	5	11	10	10	15	2,5	70	0669132000	GP-VNRIO-S8
S 10	7	7	13	12	12	22	2,5	70	0669142000	GP-VNRIO-S10
S 12	8	8	15,5	14,5	14,5	21,8	2,5	70	0669052000	GP-VNRIO-L10-S12
S 14	10	10	19	18	18	21	3	70	0669062000	GP-VNRIO-L12-S14
S 16	12	12	22,5	21,5	21,5	24	3	70	0669152000	GP-VNRIO-S16
S 20	16	16	28	27	27	28	3,5	70	0669162000	GP-VNRIO-S20
S 25	20	20	35	34	33,6	28,7	4	70	0669172000	GP-VNRIO-S25
S 30	25	25	41	40	39,6	32,3	4,5	70	0669182000	GP-VNRIO-S30
S 38	32	32	51	50	49,2	34,7	4,5	70	0669192000	GP-VNRIO-S38

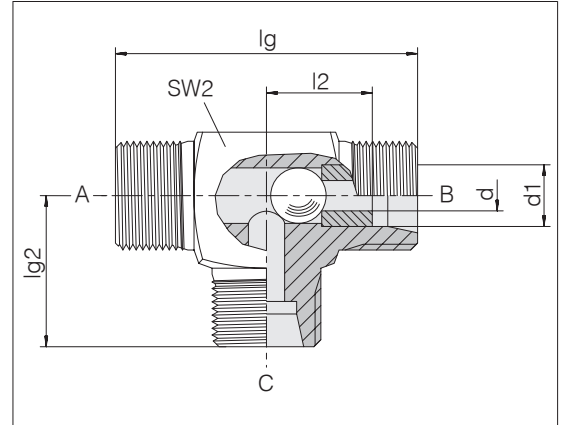
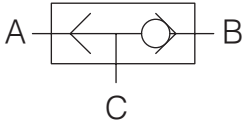
Exemple comparatif :
ITL06L



Sélecteurs de circuits

Portée de bille

Montage sur conduite



Série	Dia ext. d1	Pression	d	lg	lg2	l2	SW2	kg/100 env	N° de cde	Désignation
L	8	PB 250	4,5	42	21	14	14	5,7	5690992281	24-VST-L8-P
L	10	PB 250	6	44	22	15	17	7,4	5690998281	24-VST-L10-P
L	12	PB 250	7,5	48	24	17	19	10,8	5690997081	24-VST-L12-P
L	15	PB 250	10	56	28	21	19	12,4	5690996281	24-VST-L15
S	6	PB 630	3	46	23	16	14	6,9	5690993281	24-VST-S6-P
S	8	PB 630	4,5	48	24	17	17	9,5	5690999281	24-VST-S8-P
S	10	PB 630	6	50	25	17,5	19	12,4	5690990281	24-VST-S10-P
S	12	PB 630	7,5	58	29	21,5	22	17,7	5690995281	24-VST-S12-P
S	16	PB 400	10	66	33	24,5	24	18,8	5690994281	24-VST-S16

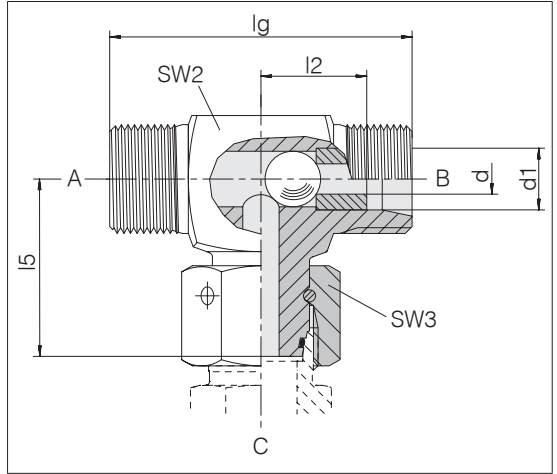
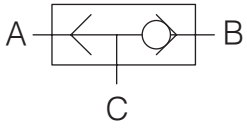
Exemple comparatif :
WV08LOMD

Sélecteurs de circuits

Portée de bille

avec raccord par cône d'étanchéité

Matériau standard des joints toriques : FPM/FKM



Série	Pression	d	lg	l2	l5	SW2	SW3	kg/100 env	N° de cde	Désignation	
Dia ext. d1											
L	12	PB 250	7,5	48	17	29,5	19	22	13,4	5690991181	24-VSSWOT-L12-P

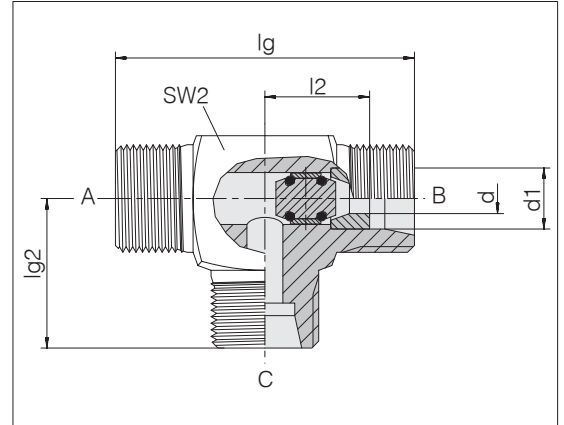
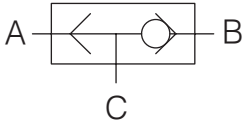
Exemple comparatif :
WV-ET12LOMD

Sélecteurs de circuits

Étanchéité souple

Montage sur conduite

Matériau standard des joints toriques : NBR



Série	Dia ext. d1	Pression	d	lg	lg2	l2	SW2	kg/100 env	N° de cde	Désignation
L	8	PB 250	4,5	44	22	15	17	5,8	5690980281	24-VSOT-L8-P
L	10	PB 250	5,6	44	22	15	17	7,4	5690981281	24-VSOT-L10-P
L	12	PB 250	6,6	48	24	17	19	11,1	5690982281	24-VSOT-L12-P
L	15	PB 250	8,5	56	28	21	19	26,0	5690983281	24-VSOT-L15
S	6	PB 630	2,7	46	23	16	14	12,6	5690984281	24-VSOT-S6-P
S	8	PB 630	4,5	48	24	17	17	12,1	5690985281	24-VSOT-S8-P
S	10	PB 630	5,6	50	25	17,5	19	22,1	5690985381	24-VSOT-S10-P
S	12	PB 630	6,6	58	29	21,5	22	17,9	5690985481	24-VSOT-S12-P
S	16	PB 400	8,5	66	33	24,5	24	19,7	5690985581	24-VSOT-S16

Exemple comparatif :
WV08LOMD

Appareils et outils de prémontage



Contenu	Type/Page
La nouvelle désignation du produit VOSS	P.334
Informations produit – Appareils et outils de prémontage VOSS	P.339
Appareils de prémontage	TYPE80N3 TYPE90B2 TYPE90C2 TYPE85
	P.348 P.349 P.350 P.351
Machines de formage	TYPE100 TYPE100C
	P.352 P.353
Interrupteur à pied	FOOTSWITCH1
	P.354
Dispositif de cintrage	TBM1
	P.355
Planche gabarit	TIB
	P.356

Contenu	Type/Page
Calibres	CG
	P.357
Gabarits de contrôle	TGCR
	P.358
Outils de prémontage Montages de bagues coupantes	VRPT CRPT-M CRPT-PA CRCB-TYPE80 CRPT-MT
	P.359 P.360 P.361 P.362 P.363
	CRCB
	P.364
Outils de prémontage BV-10	BV10PT/ BV10CJ
	P.365
Outils de prémontage ZAKO / ZAKO LP	ZAKOPP/ ZAKOCJ
	P.369
Outils de formage VOSSForm	SQRFH/SQRCJ
	P.374

La nouvelle désignation du produit VOSS



Ce catalogue comprend une nouvelle désignation du produit alphanumérique reposant largement sur l'ISO 8434-1. La désignation est ainsi significative et les produits facilement identifiables. La structure étant rédigée en anglais, elle est compréhensible au niveau international. Par ailleurs,

la nouvelle désignation du produit permet d'élaborer des solutions spécifiques aux clients à partir de variations du programme produit VOSS existant.

Exemple : TD-CRPT-L35-M-PM

Système	System	TD	CRPT				L
Appareils de prémontage et outils	Tools and devices						
La caractéristique « Système » décrit la ligne de produits.							
Fonction/Composants	Function/Component						
Bague coupante Blocs de prémontage	Cutting ring pre-assembly tool						
La caractéristique « Fonction/Composants » décrit le type de produit.							
Forme	Form						
Non applicable pour le chapitre 6.							
Complément	Completion						
Non applicable pour le chapitre 6.							
Série/Filetage	Series/Thread						
Série légère	Light series						
Détermination d'une série.							

Bloc de prémontage manuel en acier hautes performances pour diamètre extérieur de tube L35

	System	Système
TD	Tools and devices	Appareils de prémontage et outils

	Function	Fonction
	Tools	Outils
	BV-10	BV-10
BV10CJ	BV-10 Clamping jaws	Mors de serrage / mâchoires BV-10
BV10PT	BV-10 Pre-assembly tools	Bloc de prémontage BV-10
	Cutting rings	Bagues coupantes
CRCB	Cutting ring counter brackets	Bague coupante contre-plaques
CRPT	Cutting ring pre-assembly tools	Bague coupante bloc de prémontage
	SQR	SQR
SQRCJ	SQR Clamping jaws	mors de serrage / mâchoires SQR
SQRFH	SQR Forming heads	Têtes de compression SQR
	ZAKO	ZAKO
ZAKOCJ	ZAKO Clamping jaws	mors de serrage / mâchoires ZAKO
ZAKOPP	ZAKO Pressure plates	Plateau de pression ZAKO
ZAKOSR	ZAKO Spacer rings	Bagues intermédiaires ZAKO
	Gauges	Appareils de mesure
CG	Cone gauges	Calibres
TGCR	Cutting ring testing gauges	Gabarits de contrôle pour bagues coupantes
TIB	Thread identification board	Plaque filetage
	Devices	Appareils
TBM1	Tube bending manual no. 1	Dispositif de cintrage des tubes manuel nr. 1
TYPE80N3	Pre-assembly device TYPE 80N3	Appareil de prémontage TYPE 80N3
TYPE85	Pre-assembly device TYPE 85	Appareil de prémontage TYPE 85
TYPE90B2	Pre-assembly device TYPE 90B2	Appareil de prémontage TYPE 90B2
TYPE90C2	Pre-assembly device TYPE 90 Comfort	Appareil de prémontage TYPE 90 Comfort
TYPE100	Pre-assembly device TYPE 100	Appareil de prémontage TYPE 100
TYPE100C	Pre-assembly device TYPE 100 Compact	Appareil de prémontage TYPE 100 Compact
DUHY1	Drive unit 1, hydraulic (number consecutively) YALE PY-07	Unité d'entraînement hydraulique 1 (numérotation continue) YALE PY-07
FOOTSWITCH1	Footswitch 1 with protection cover (number consecutively) Wire Plug CA 3 LS	Interrupteur à pied 1 avec couvercle protecteur (numérotation continue) Fiche de raccordement CA 3 LS
BV10A	BV-10 Attachments	Préfixes BV-10

	Series/ Thread	Série/Filetage
	Series	Série
LL	Extra light series	Série extra légère
L	Light series	Série légère
S	Heavy series	Série lourde
L/S	Light and heavy series are identical	Identique série légère et lourde

	Tube OD/Diameter	Dia ext. tube/ Diamètre nominal
6	6 mm	6 mm
8	8 mm	8 mm
10	10 mm	10 mm
12	12 mm	12 mm
14	14 mm	14 mm
15	15 mm	15 mm
16	16 mm	16 mm
18	18 mm	18 mm
20	20 mm	20 mm
22	22 mm	22 mm
25	25 mm	25 mm
28	28 mm	28 mm
30	30 mm	30 mm
35	35 mm	35 mm
38	38 mm	38 mm
42	42 mm	42 mm
48,3	48,3 mm	48,3 mm
50	50 mm	50 mm
60	60 mm	60 mm
60,3	60,3 mm	60,3 mm
65	65 mm	65 mm
75	75 mm	75 mm
76,1	76,1 mm	76,1 mm
80	80 mm	80 mm
88	88 mm	88 mm
89,9	89,9 mm	89,9 mm
101,6	101,6 mm	101,6 mm
114,3	114,3 mm	114,3 mm
1/2	1/2 inch	1/2 inch
3/4	3/4 inch	3/4 inch
1	1 inch	1 inch
1 1/4	1 1/4 inch	1 1/4 inch

	Suffix overview	Aperçu suffixe
Suffix 6	Differing dimension	Autre dimension
Suffix 10	Tool	Outil

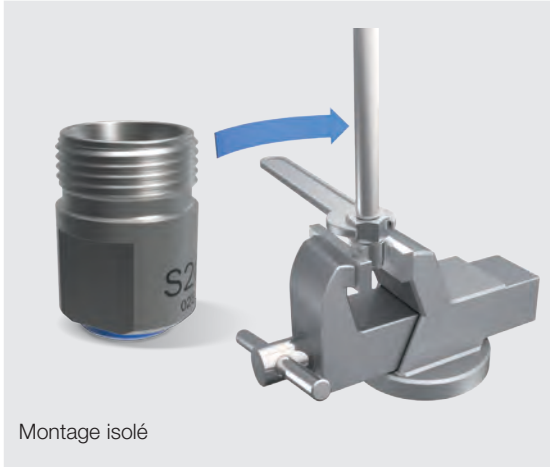
Les suffixes qui ne sont pas nommés ne sont pas appropriés pour ce chapitre.

Important : Pour les articles avec plusieurs suffixes, ceux-ci sont indiqués dans la désignation selon la numérotation.

Suffix 6	Differing dimension	Autres dimensions
	Inner diameter	Diamètre intérieur
ID3	Inner diameter 3 mm	Diamètre intérieur 3 mm
...

Suffix 10	Tool	Outil
BV10A	BV-10 Attachments	Préfixes BV-10
DUHY1	Drive unit 1, hydraulic (number consecutively) YALE PY-07	Unité d'entraînement hydraulique 1 (numérotation continue) YALE PY-07
M	Manual pre-assembly mandrel	Bloc de prémontage manuel
M-PM	Manual pre-assembly mandrel heavy-duty steel	Bloc de prémontage manuel en acier hautes performances
MT	Mop-top	Porte-outil
MT-RFID	Mop-top with RFID	Porte-outil avec RFID
MT-PM-RFID	Mop-top heavy-duty steel with RFID	Porte-outil en acier hautes performances avec RFID
PA	Pin adapter	Porte-outil à goujon
PA-PM	Pin adapter heavy-duty steel	Porte-outil à goujon en acier hautes performances
RR8	Reserve roll 8 mm	Rouleau de rechange 8 mm
RR10	Reserve roll 10 mm	Rouleau de rechange 10 mm
RR12	Reserve roll 12 mm	Rouleau de rechange 12 mm
RR14	Reserve roll 14 mm	Rouleau de rechange 14 mm
RR15	Reserve roll 15 mm	Rouleau de rechange 15 mm
RR16	Reserve roll 16 mm	Rouleau de rechange 16 mm
RR18	Reserve roll 18 mm	Rouleau de rechange 18 mm
RR20	Reserve roll 20 mm	Rouleau de rechange 20 mm
RR22	Reserve roll 22 mm	Rouleau de rechange 22 mm
SST	Stainless steel applications	Applications acier inoxydable
TYPE82	pre-assembly device TYPE82	Pour appareils de prémontage TYPE82
TYPE80	pre-assembly device TYPE80 (all generations)	Pour appareils de prémontage TYPE80 (toutes générations)
TYPE85	pre-assembly device TYPE85	Pour appareils de prémontage TYPE85
TYPE90B2	pre-assembly device TYPE90B2	Pour appareils de prémontage TYPE90B2
TYPE90C2	pre-assembly device TYPE90C2 Comfort	Pour appareils de prémontage TYPE90C2 Comfort

Informations produit – Appareils et outils de prémontage VOSS



Montage isolé

Les appareils et outils de prémontage VOSS sont spécialement conçus pour le montage des raccords de tubes.

Plusieurs variantes sont à votre disposition, des simples accessoires aux appareils de montage motorisés, y compris les jeux d'outils correspondants, et ce pour toutes applications : montage isolé ou montage en série de bagues coupantes, raccords VOSSForm^{SQP}, cônes évasés BV-10 ou bagues à collet ZAKO.

Le bloc de prémontage manuel est un outil simple mais nécessaire pour le prémontage manuel des bagues coupantes.

L'utilisation du bloc de prémontage en acier trempé garantit la découpe appropriée dans le tube, sans endommagement du cône du raccord.



Montage en série

Pour le montage en série de bagues coupantes, de cônes évasés BV-10 et de bagues à collet ZAKO, vous disposez d'une série d'appareils allant des pompes manuelles portatives aux appareils de prémontage fixes à entraînement électrique pour tubes au diamètre extérieur entre 6 et 114,3 mm.

Fiabilité dans les moindres détails



Fabricant et fournisseur de raccords de qualité, VOSS est également un partenaire système qui vous offre un accompagnement technique fiable et exhaustif en matière de jonction des tubes hydrauliques. Et ce, partout dans le monde. Nous produisons nous-mêmes nos systèmes, galvanisons dans nos propres ateliers et vous fournissons des appareils de prémontage, de l'outillage et du matériel auxiliaire. Nous vous proposons en outre des

formations et des audits. Le domaine Logistique revêt lui aussi une importance capitale – pour pouvoir garantir une utilisation en toute fiabilité, les marchandises doivent avoir été livrées dans des conditions optimales. Notre objectif : la fiabilité maximale de toutes vos jonctions. Parfaitement adaptés à nos systèmes et dotés de caractéristiques spéciales, les outils de prémontage VOSS jouent ici un rôle majeur.

Un prémontage et un montage final en toute fiabilité

Nom de l'appareil	Type 80 N3	Type 90 Basic II	Type 90 Comfort	VOSSForm 100	VOSSForm 100 Compact	Type 85
Montage isolé	X	X				
Montage en série			X	X		X
Montage de petites séries					X	
Identification automatique de l'outil			X			
Optimisation de la course de retour		X	X	X	X	
Équipement semi-automatique			X	X	X	
Écran tactile			X			
Reconnaissance des erreurs			X			
Prévention des erreurs				X	X	
Service calibrage inclus			X			
Paramétrage libre sur demande du client			X			
Compteur «Countdown»		X				
Compteur librement programmable			X			
Interrupteur à pied en option		X	X	X	X	
Dia. ext. tube	6–42 mm	6–42 mm	6–42 mm	6–42 mm	6–42 mm	38–114,3 mm
Appareil de table	X	X	X		X	X
Appareil au sol				X		
Systemes :						
À bague coupante	X	X	X			
À évasement BV-10	X	X	X			
À bride ZAKO	X	X	X			X
VOSSForm ^{SQR} / VOSSForm ^{SORVA}				X	X	
VFS 90 (ORFS)						
Raccordement élect.	–	400 V	400 V	400 V	400 V	400 V
Dim. (larg. x haut. x prof.) en mm	185x267x590	540x280x480	800x308x615	900x1122x943	800x951x480	340x320x650
Poids	15 kg	66 kg	90 kg	630 kg	440 kg	160 kg

Spécialement conçus pour le montage isolé ou en série, nos appareils et outils de prémontage s'accordent dans les moindres détails à l'ensemble de nos systèmes. Nous avons la solution adaptée à chaque exigence – pour garantir un prémontage sûr et économique lors de la

première pose ou des opérations de maintenance. Du simple dispositif manuel à l'appareil automatisé avec identification automatique d'outil, VOSS vous réserve une large gamme convenant aux tubes de 6 à 114,3 mm.

Prêt à tout moment

Bloc de prémontage manuel



Montage isolé de bagues coupantes dans l'étau.

Lorsque, sur un chantier ou durant la maintenance, une bague coupante doit être montée, il est recommandé d'avoir recours au bloc de prémontage manuel. Ce dernier permet une réalisation manuelle du raccordement sans usure du corps du raccord.

- Montage manuel isolé
- Résistant à l'usure

Systeme

Bagues coupantes VOSS *Ring*^M, 2SVA, ES-4, ES-4VA :
dia. ext. tube 6 à 42 mm

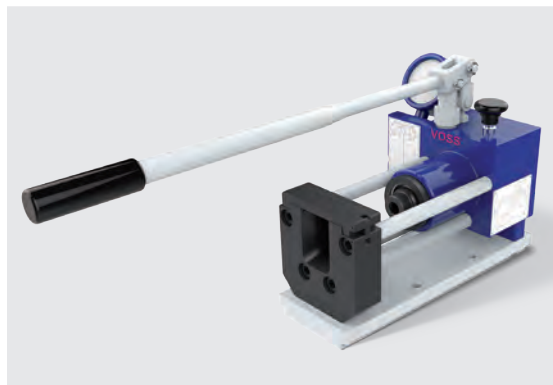
Domaine d'application

Maintenance sur site, étau requis

Informations commande voir page 359.

La star du chantier

VOSS Type 80 N3



Convient aussi aux systèmes pour tubes évasés à 10°.

De nombreux tuyaux difficiles d'accès ? Particulièrement maniable, le VOSS Type 80 N3 affronte tous les défis lors des opérations de maintenance. Grâce aux surfaces latérales obliques, il peut être fixé solidement dans l'étau si besoin est ou directement vissé sur l'établi. Le changement d'outils est aisé et une grande précision de montage est possible grâce au manomètre et au tableau de valeurs de réglage. Transportable, cet appareil de chantier permet la réalisation de prémontages en l'absence d'un raccordement électrique.

- Manomètre, tableau des valeurs de réglage
- Nouveauté : levier démontable, fixation incl. pour un transport aisé

Systèmes

Bagues coupantes VOSS *Ring*^M, 2SVA, ES-4, ES-4VA :
dia. ext. tube 6 à 42 mm

BV-10 : dia ext. tube 6 à 42 mm

ZAKO : dia. ext. tube jusque 38 mm

Domaine d'application

Appareil mobile pour la maintenance et le montage aisé, avec possibilité de fixation

Informations commande voir page 348.

Reproductibilité en série

VOSS Type 90 Basic II



Avec prémontage automatique et compteur.

Plusieurs postes de travail dans l'atelier ? Aisément transportable, le VOSS Type 90 Basic II permet le prémontage en série de bagues coupantes – partout, en toute fiabilité et de façon parfaitement reproductible. Le prémontage automatisé garantit une qualité invariable et le réglage de la pression de service permet d'adapter l'opération de prémontage à différents paramètres de montage. Particulièrement pratique : les valeurs de réglage propres aux systèmes sont répertoriées sur le boîtier, peuvent être réglées individuellement et apparaissent clairement sur un large écran. Le compteur "Countdown" garantit le prémontage du nombre de tubes exactement requis.

- Poids de 66 kg seulement
- Manipulation aisée, compteur, changement d'outil sans difficulté
- Cadence rapide grâce à la commande intelligente
- Interrupteur à pied en option

Systèmes

Bagues coupantes VOSS *Ring*^M, 2SVA, ES-4, ES-4VA : dia. ext. tube 6 à 42 mm

BV-10 (adaptation de la machine par le service technique VOSS) : dia. ext. tube 6 à 42 mm

ZAKO (adaptation de la machine par le service technique VOSS) : dia. ext. tube jusqu'à 38 mm

Domaine d'application

Dispositif de table pour l'atelier, volumes de production élevés

Informations commande voir page 349.

Fiabilité supérieure des process

VOSS Type 90 Comfort



L'identification RFID automatique de l'outil prévient les erreurs et réduit les coûts à l'unité.

Le prémontage en grande série doit répondre à des exigences bien précises. Le changement d'outils doit être rapide, la cadence extrêmement élevée et aucune erreur n'est tolérée au risque d'écartier un lot entier. Le VOSS Type 90 Comfort apporte ici la réponse optimale. Lisant par radio-identification la puce intégrée aux outils VOSS, il adopte automatiquement le réglage adapté. Les temps d'équipement sont minimes et les fausses manipulations sont efficacement évitées même lorsque les changements d'outil sont constants. Simplicité, précision, fiabilité – notamment pour les coudes étroits.

- Réglage automatique de la pression
- Identification de l'outil grâce à la puce RFID
- Compteur librement programmable
- Prémontage sur base du déplacement
- Écran tactile, navigation intuitive dans le menu
- Service calibrage sur place
- Interrupteur à pied en option
- Reconnaissance des erreurs

Systèmes

Bagues coupantes VOSS *Ring*^M, 2SVA, ES-4, ES-4VA : dia. ext. tube 6 à 42 mm

BV-10 (adaptation de la machine par le service technique VOSS) : dia. ext. tube 6 à 42 mm

ZAKO (adaptation de la machine par le service technique VOSS) : dia. ext. tube jusqu'à 38 mm

Domaine d'application

Pour le montage en série en atelier, fiabilité supérieure des process

Informations commande voir page 350.

Un formage parfait et rapide

VOSSForm 100



Pour l'usinage du système VOSSForm^{SQR} en grande série, fiabilité optimale grâce à la plaque de butée.

Le VOSSForm 100 permet de former le contour VOSSForm^{SQR} aisément et en toute fiabilité. L'identification explicite des deux outils minimise les erreurs de montage tandis que la plaque de butée empêche les mauvais positionnements. Ainsi, le matériau disponible pour le formage du contour est toujours suffisant et aucune pièce n'est perdue. Un réglage automatique de la pression de formage ainsi que l'affichage optique de la prochaine étape écartent les erreurs de manipulation. Le formage une fois réalisé, l'appareil contrôlé par cellules photolumineuses retrouve sa position de départ – l'idéal pour les grandes productions à cadence élevée. Raison pour laquelle le VOSSForm 100 est conçu comme un poste de travail complet : il possède un compartiment destiné au rangement des outils aisément interchangeables et une prise 230 V supplémentaire à l'arrière.

- Ajustement automatique du réglage à la taille du tube
- Cycles de 7 (dia. ext. 6-10 mm) à 15 secondes (dia. ext. 25-42 mm)
- Des cellules photolumineuses identifient la fin du formage, la machine retourne en position de départ
- Ergonomie : blocage à une main, compartiment range-outil, manipulation extrêmement aisée grâce au concept de manipulation intuitive
- Interrupteur à pied en option

Systemes

VOSSForm^{SQR} et VOSSForm^{SQR}VA : dia. ext. tube 6 à 42 mm

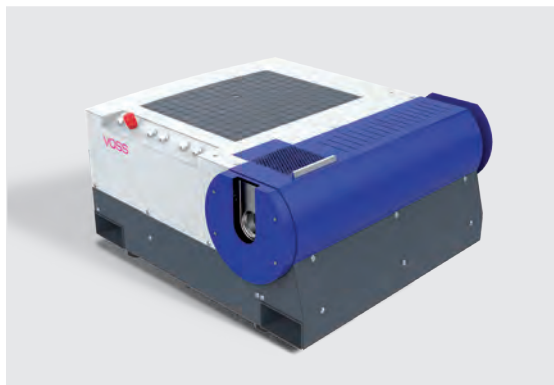
Domaine d'application

Appareil stationnaire, production en série, fiabilité supérieure des process

Informations commande voir page 352.

L'alternative compacte

VOSSForm 100 Compact



Idéale pour les chantiers.

La machine de formage VOSSForm 100 Compact constitue l'alternative au modèle VOSSForm 100 lorsque des dimensions compactes sont requises. Cet appareil de table, spécialement conçu pour être utilisé sur les chantiers ou pour une fabrication en très petite série, offre les mêmes avantages dans le processus de formage que le modèle standard. Le formage de contour VOSSForm^{SQR} en acier ou acier inoxydable est identique – les outils peuvent être utilisés aussi bien sur l'appareil de table que sur l'appareil standard. En outre, l'appareil de table dispose d'une plaque de butée intégrée afin d'éviter les erreurs d'insertion. Le principe de fonctionnement intuitif est à utiliser et à maîtriser, facile à maîtriser. La version Compact est particulièrement avantageuse lors du transport : elle comprend dans sa partie inférieure un logement spécial pour les chariots élévateurs ainsi que des anneaux de levage robustes dans sa partie supérieure.

- Variante compacte sous forme d'appareil de table de type 100
- Processus de formage et confort d'utilisation similaires
- Pour un emploi sur chantier ou dans la production de petites séries
- Pédale de commande disponible en option

Systemes

VOSSForm^{SQR} et VOSSForm^{SQR}VA : tube Rohr-AD de 6 – 42 mm

Domaine d'application

Appareil de table transportable pour chantier ou fabrication de petites séries, sécurité de processus élevée

Informations commande voir page 353.

Optimisation et sécurité du montage ZAKO

VOSS Type 85



Résistance à l'usure et protection contre les excès d'évasement.

Compact et à fonctionnement électrohydraulique, le Type 85 permet le prémontage des bagues à collet des brides évasées ZAKO sur des tubes atteignant jusque 114,3 mm de diamètre extérieur. Grâce à sa structure en deux parties – un cylindre de montage avec tête de montage et une unité hydraulique externe –, l'appareil est aisément transportable. Un autre avantage de la construction modulaire : l'opération est parfaitement visible. Pour obtenir l'évasement du tube, on utilise directement la bague à collet ZAKO – le problème d'usure d'outils ne se pose pas car l'outil fait lui-même partie du raccord. De même, le recours préalable à une opération spécifique d'évasement est évité. La structure du système affichant une grande simplicité, la réalisation du prémontage est des plus aisées et une extrême précision est garantie.

- L'outil demeure dans le tube – pas d'usure d'outil externe
- Manipulation aisée
- Le processus de montage est entièrement visible

Systèmes

ZAKO : dia. ext. tube 38 à 114,3 mm

Domaine d'application

Transportable, montage isolé et en série

Informations commande voir page 351.

Un montage impeccable des bagues coupantes

Bloc de prémontage en acier hautes performances



Durée de vie jusqu'à 20 fois plus longue et contrôle d'usure intégré.

Les outils de prémontage VOSS pour bagues coupantes se déclinent en deux variantes : la version de base et la version perfectionnée en acier hautes performances. Les blocs de prémontage standard étant soumis à l'usure, leur calibrage doit être vérifié tous les 50 prémontages environ. Cette opération requiert du temps, et, potentielle source d'erreurs, nécessite un plan de contrôle. Notre solution : des outils extrêmement rigides en acier hautes performances. Le problème d'usure disparaît, la vérification régulière n'est plus nécessaire et les durées de vie sont jusqu'à 20 fois plus élevées. La limite d'utilisation une fois atteinte, la partie antérieure du bloc de prémontage se brise, si bien que l'opérateur procède immédiatement à son remplacement. Des process irréprochables sont ainsi garantis.

- Version de base : vérification du calibrage tous les 50 prémontages environ
- Version en acier hautes performances : aucune vérification nécessaire, durées de vie jusqu'à 20 fois plus élevées, signal clair une fois la limite d'utilisation atteinte
- Disponible également comme bloc de prémontage manuel pour le montage sur un étau
- Version pour Type 90 Comfort : avec puce RFID intégrée
- Les outils ont tous le même profil d'insertion – utilisation possible sur tous les appareils de prémontage prévus à cet effet

Informations commande voir page 359.

Un contrôle précis du calibrage

Calibres VOSS Fluid pour bloc de prémontage



Les blocs en acier trempé destinés au prémontage des bagues coupantes présentent une bonne résistance à l'usure et permettent d'obtenir des résultats homogènes. Pour qu'une telle constance soit garantie à long terme, un contrôle régulier des blocs de prémontage est cependant de rigueur.

Ce dernier implique une vérification visuelle pour s'assurer de l'absence de détériorations ou de fissures, mais aussi une vérification de leur calibrage : tous les 50 prémontages environ, le cône intérieur du bloc est contrôlé à l'aide du calibre VOSS.

Les calibres VOSS nécessaires sont disponibles individuellement ou en set complet couvrant toutes les dimensions des séries lourde et légère à l'intérieur d'une malette en plastique.

Informations commande voir page 357.

La géométrie d'une bague coupante en un coup d'œil

Jauges de contrôle VOSS Fluid pour le prémontage des bagues coupantes



Pour contrôler les résultats de prémontage lors du montage de bagues coupantes, VOSS propose des gabarits de contrôle qui, associés à la vérification visuelle du bourrelet de matière, permet d'évaluer la qualité du prémontage. Pour garantir des raccords à bague coupante durablement protégés contre les fuites, l'extrémité du tube prémontée doit se trouver dans le corps du raccord et la bague coupante doit pénétrer de façon optimale dans le cône à 24°. La jonction de cette géométrie et du bourrelet de matière robuste est indispensable à la naissance d'un champ de force fermé et à la réalisation d'un raccordement fiable. Le gabarit de contrôle VOSS aide à l'évaluation des prémontages de bagues coupantes car il récapitule cette géométrie sous forme de valeurs concrètes.

Fonctionnement :

Le contrôle du résultat de prémontage est effectué au niveau de l'extrémité du tube prémontée. À cet effet, l'extrémité du tube prémontée est introduite à travers l'ouverture conique du gabarit puis, avec l'écrou-raccord, est serrée uniquement à la main jusqu'au blocage. L'aiguille est en mouvement jusqu'à ce que le cône de la bague coupante repose sur le cône du gabarit. La valeur indiquée doit se trouver sur une plage définie. Si le résultat est inférieur à la plage limite déterminée, le montage est vraisemblablement erroné en raison d'une trop grande proximité entre la bague coupante et l'extrémité du tube. Si le résultat dépasse la limite supérieure, il est probable que la bague coupante soit trop éloignée de l'extrémité du tube.

Applications :

- Production en série de conduites
- Contrôle d'entrée des marchandises sur les conduites usinées

Attention :

Le recours au gabarit de contrôle ne doit pas se substituer au contrôle de détection d'un éventuel sous-serrage ou sur-serrage (bourrelet sur la première arrête de la bague coupante) !

Informations commande voir page 358.

Prévenir les confusions

Plaque gabarits VOSS pour la détermination du raccord fileté



Facilitant la détermination du raccord fileté métrique ou en pouces, la plaque gabarits VOSS prévient les risques de confusion.

En raison de leur grande similitude géométrique, il est parfois difficile de différencier les filetages métriques des filetages en pouces. Certains d'entre eux se visseraient d'ailleurs sans difficulté dans des trous filetés a priori justes. De telles confusions peuvent cependant entraîner de graves conséquences pour l'homme et l'environnement ; aussi, nous recommandons d'observer les indications énoncées par les différentes normes.

La plaque gabarits VOSS permet encore un dernier contrôle avant l'utilisation pour s'assurer que le filetage choisi est le bon.

Informations commande voir page 356.

Des rayons sur lesquels compter

Dispositif de cintrage des tubes VOSS



Particulièrement léger, l'outil de cintrage manuel à fixer sur un étau permet des résultats d'une grande précision sur les tubes de 8 à 22 mm.

- Convient aux tubes d'un diamètre extérieur de 8, 10, 12, 14, 15, 16, 18, 20 et 22 mm
- Solide coffret métallique inclus
- L'indication des degrés sur les galets de cintrage facilitent un cintrage précis
- Parfaitement adapté à l'utilisation en chantier car aisément fixable sur l'étau

Informations commande voir page 355.

Appareils de prémontage

Type 80 N3

Appareil de prémontage avec pompe à main



Type	N° de commande	Désignation
Pour le prémontage manuel de bagues coupantes sur les tubes de diamètre ext. de 6 – 42 mm pour le prémontage manuel de cônes évasés et de bagues à collet jusque 1 1/4".	5991080400	TD-TYPE80N3

Dimensions

Largeur : 190 mm

Hauteur : 267 mm

Profondeur : 590 mm

Poids : 15 kg

Appareils de prémontage

Type 90 Basic II

Machine avec raccordement électrique
400 V / 50 Hz / 3 phases



Type	N° de commande	Désignation
Pour le prémontage sur machine de bagues coupantes sur les tubes de diamètre ext. 6 – 42 mm et pour le prémontage sur machine de cônes évasés et de bagues à collet à l'aide d'un kit d'adaptation (non inclus dans la livraison).	5992892000	TD-TYPE90B2
Dimensions		
Largeur :	681 mm	
Hauteur :	260 mm	
Profondeur :	520 mm	
Poids :	66 kg	
Niveau de bruit :	60 dBA	
Kit d'adaptation	9799600140	TD-BV10A-TYPE90B2
Tension d'alimentation différente sur demande		

Appareils de prémontage

Type 90 Comfort

Machine avec raccordement électrique
400 V / 50 Hz / 3 phases

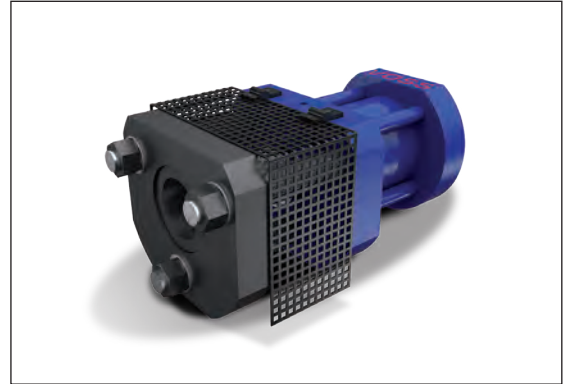


Type	N° de commande	Désignation
Pour le prémontage sur machine de bagues coupantes sur les tubes de diamètre ext. 6 – 42 mm et pour le prémontage sur machine de cônes évasés et de bagues à collet à l'aide d'un kit d'adaptation (non inclus dans la livraison).	5992893000	TD-TYPE90C2
Dimensions		
Largeur :	800 mm	
Hauteur :	308 mm	
Profondeur :	615 mm	
Profondeur (avec adaptateur) :	636 mm	
Poids :		
	90 kg	
Niveau de bruit :		
	70 dBA	
Kit d'adaptation	9799600141	TD-BV10A-TYPE90C2
Tension d'alimentation différente sur demande		

Appareils de prémontage

Type 85

Machine avec raccordement électrique
 400 V / 16 A AC
 3 phases / N / PE / 50 Hz / 0,75 kW



Type	N° de commande	Désignation
Pour le prémontage sur machine des bagues à collet pour tubes de diamètre ext. 38 – 114,3 mm y compris l'appareil d'entraînement et le flexible à haute pression.	5991085000	TD-TYPE85-DUHY1
Vérin de prémontage type 85 sans appareil d'entraînement. Appareil de raccordement à un appareil d'entraînement. $P_A = 700$ bars max. $V = \text{min } 3l$ Avec connexion enfichable (manchon de couplage NW 10 YALE CFY-10-10).	5991085100	TD-TYPE85
Dimensions		
Largeur :	340 mm	
Hauteur :	320 mm	
Profondeur :	650 mm	
Poids :	160 kg	
Appareil d'entraînement (pompe électrique YALE PY-07).	5992361000	TD-DUHY1
Tension d'alimentation différente sur demande		

Machines de formage

VOSSForm 100

Machine de formage pour raccordement électrique
400 V / 16 A AC
3 phases / N / PE 50 Hz / 4 kW



Type	N° de commande	Désignation
Pour formage sur machine du contour VOSSForm ^{SQR} sur des tubes en acier et en inox au diamètre ext. 6 – 42 mm.	5991008000	TD-TYPE100

Prise CEE à 5 broches

Dimensions

Largeur : 900 mm
Hauteur : 1122 mm
Profondeur : 943 mm

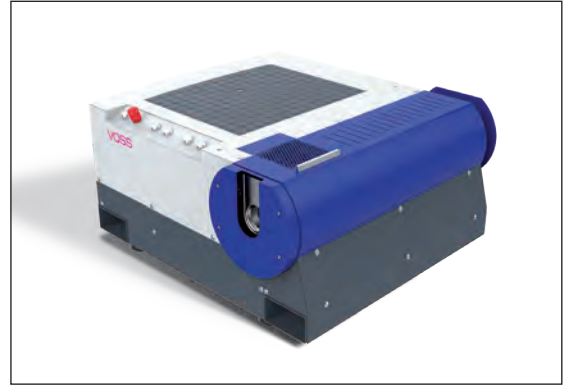
Poids : 630 kg
Niveau de bruit : < 74 dBA

Tension d'alimentation différente sur demande

Machines de formage

VOSSForm 100 Compact

Machine de formage pour raccordement électrique
 400 V / 16 A AC
 3 phases / N / PE 50 Hz / 3 kW



Type	N° de commande	Désignation
Pour formage sur machine du contour VOSSForm ^{SQR} sur des tubes en acier et en inox au diamètre ext. 6 – 42 mm.	5992895000	TD-TYPE100C

Données techniques

Cycles de travail légèrement modifiés par rapport au modèle VOSSForm 100, sans chargeur d'outils ni refroidissement à huile

Prise CEE à 5 broches

Dimensions

Largeur: 800 mm
 Hauteur: 485 mm
 Profondeur: 935 mm

Poids: 440 kg
 Niveau de bruit : < 74 dBA

Tension d'alimentation différente sur demande

Interrupteur à pied pour appareils de prémontage

Fiche de raccordement : CA 3 LS

Type de protection : IP65



Type	N° de commande	Désignation
Interrupteur à pied de sécurité avec couvercle protecteur et verrouillage de sécurité.	9799600139	TD-FOOTSWITCH1

Pour commander les appareils de prémontage :

Typ 90 Basic II

Typ 90 Comfort

VOSSForm 100

VOSSForm 100 Compact

Longueur de câble 3 m min.

Dimensions

Largeur : 156 mm

Hauteur : 146 mm

Profondeur : 250 mm

Dispositif de cintrage

Outil portatif mobile pour le cintrage précis des tubes



Type	N° de commande	Désignation
Dispositif pour le cintrage manuel des tubes du diamètre extérieur 8 à 22 mm	5994060000	TD-TBM1

La livraison complète inclut les 9 galets de cintrage suivants :

Dia ext. tube	N° de commande	Désignation
8	5994059900	TD-TBM1-RR8
10	5994059800	TD-TBM1-RR10
12	5994059700	TD-TBM1-RR12
14	5994059600	TD-TBM1-RR14
15	5994059500	TD-TBM1-RR15
16	5994059400	TD-TBM1-RR16
18	5994059300	TD-TBM1-RR18
20	5994059200	TD-TBM1-RR20
22	5994058900	TD-TBM1-RR22

Plaque gabarits

Pour déterminer le bon filetage des raccords



Type	N° de commande	Désignation
Les types de filetage suivants peuvent être déterminés :	5993571149	TD-TIB
Filetage métrique, cylindrique M 10 x 1 – M 48 x 2		
Filetage en pouce Whitworth, cylindrique G 1/8" – G 1 1/2"		

Calibres de contrôle

Pour contrôler le cône 24° sur le manchon



Série	N° de commande	Désignation
Dia ext. tube		
L 6	5991001000	TD-CG-L/S6
L 8	5991001100	TD-CG-L/S8
L 10	5991001200	TD-CG-L/S10
L 12	5991001300	TD-CG-L/S12
L 15	5991001400	TD-CG-L15
L 18	5991001500	TD-CG-L18
L 22	5991001600	TD-CG-L22
L 28	5991001700	TD-CG-L28
L 35	5991001800	TD-CG-L35
L 42	5991001900	TD-CG-L42
S 6	5991001000	TD-CG-L/S6
S 8	5991001100	TD-CG-L/S8
S 10	5991001200	TD-CG-L/S10
S 12	5991001300	TD-CG-L/S12
S 14	5991002000	TD-CG-S14
S 16	5991002100	TD-CG-S16
S 20	5991002200	TD-CG-S20
S 25	5991002300	TD-CG-S25
S 30	5991002400	TD-CG-S30
S 38	5991002500	TD-CG-S38
Jauge conique complète dans un coffret pratique	5994090049	TD-CG

Gabarits de contrôle

Pour contrôler les prémontages de bagues coupantes

Écrou-raccord et mandrin de contrôle inclus dans une mallette pratique



Série	N° de commande	Désignation
Dia ext. tube		
LL 16	5994503649	TD-TGCR-LL16
L 6	5994502249	TD-TGCR-L6
L 8	5994502349	TD-TGCR-L8
L 10	5994502449	TD-TGCR-L10
L 12	5994502549	TD-TGCR-L12
L 15	5994502649	TD-TGCR-L15
L 18	5994502749	TD-TGCR-L18
L 22	5994502849	TD-TGCR-L22
L 28	5994503749	TD-TGCR-L28
L 35	5994503849	TD-TGCR-L35
L 42	5994503949	TD-TGCR-L42
S 6	5994502949	TD-TGCR-S6
S 8	5994503049	TD-TGCR-S8
S 10	5994503149	TD-TGCR-S10
S 12	5994503249	TD-TGCR-S12
S 14	5994503349	TD-TGCR-S14
S 16	5994503449	TD-TGCR-S16
S 20	5994503549	TD-TGCR-S20
S 25	5994504049	TD-TGCR-S25
S 30	5994504149	TD-TGCR-S30
S 38	5994504249	TD-TGCR-S38

Outils de prémontage pour bagues coupantes

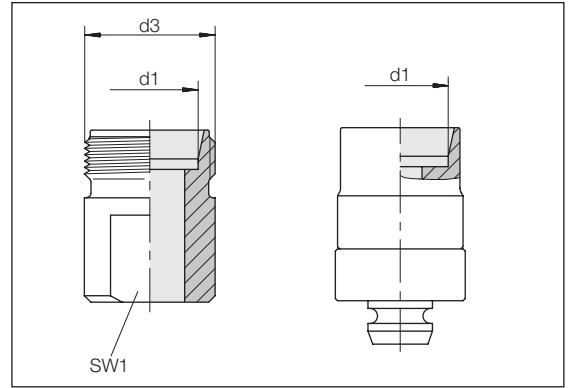
Blocs de prémontage manuel VOSS Ring

Blocs de prémontage manuel VOSS Ring

Typ 80 N3

Typ 90 Basic II

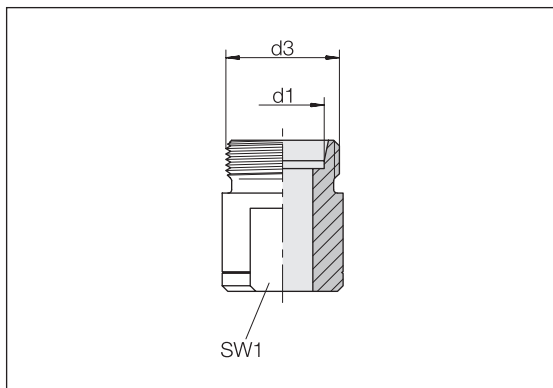
Typ 90 Comfort



Série	d3	SW1	N° de commande	Désignation Bloc de prémontage manuel	N° de commande	Désignation Bloc de prémontage manuel	N° de commande	Désignation Manchons de montage
Dia ext. tube				Standard		Acier hautes performances		Acier hautes performances avec puce RFID (Typ 90 Comfort)
d1								
L 6	M 12 x 1,5	10	5993234100	TD-VRPT-L6-M-PM	5993230300	TD-VRPT-L6-MT-PM	5993230349	TD-VRPT-L6-MT-PM-RFID
L 8	M 14 x 1,5	12	5993234200	TD-VRPT-L8-M-PM	5993230400	TD-VRPT-L8-MT-PM	5993230449	TD-VRPT-L8-MT-PM-RFID
L 10	M 16 x 1,5	13	5993234300	TD-VRPT-L10-M-PM	5993230500	TD-VRPT-L10-MT-PM	5993230549	TD-VRPT-L10-MT-PM-RFID
L 12	M 18 x 1,5	14	5993234400	TD-VRPT-L12-M-PM	5993230600	TD-VRPT-L12-MT-PM	5993230649	TD-VRPT-L12-MT-PM-RFID
L 15	M 22 x 1,5	19	5993234500	TD-VRPT-L15-M-PM	5993230700	TD-VRPT-L15-MT-PM	5993230749	TD-VRPT-L15-MT-PM-RFID
L 18	M 26 x 1,5	22	5993234600	TD-VRPT-L18-M-PM	5993230800	TD-VRPT-L18-MT-PM	5993230849	TD-VRPT-L18-MT-PM-RFID
L 22	M 30 x 2	24	5993234700	TD-VRPT-L22-M-PM	5993230900	TD-VRPT-L22-MT-PM	5993230949	TD-VRPT-L22-MT-PM-RFID
L 28	M 36 x 2	30	5993234800	TD-VRPT-L28-M-PM	5993231000	TD-VRPT-L28-MT-PM	5993231049	TD-VRPT-L28-MT-PM-RFID
L 35	M 45 x 2	36	5993234900	TD-VRPT-L35-M-PM	5993231100	TD-VRPT-L35-MT-PM	5993231149	TD-VRPT-L35-MT-PM-RFID
L 42	M 52 x 2	41	5993235000	TD-VRPT-L42-M-PM	5993231200	TD-VRPT-L42-MT-PM	5993231249	TD-VRPT-L42-MT-PM-RFID
S 6	M 14 x 1,5	12	5993235100	TD-VRPT-S6-M-PM	5993231300	TD-VRPT-S6-MT-PM	5993231349	TD-VRPT-S6-MT-PM-RFID
S 8	M 16 x 1,5	13	5993235200	TD-VRPT-S8-M-PM	5993231400	TD-VRPT-S8-MT-PM	5993231449	TD-VRPT-S8-MT-PM-RFID
S 10	M 18 x 1,5	14	5993235300	TD-VRPT-S10-M-PM	5993231500	TD-VRPT-S10-MT-PM	5993231549	TD-VRPT-S10-MT-PM-RFID
S 12	M 20 x 1,5	17	5993235400	TD-VRPT-S12-M-PM	5993231600	TD-VRPT-S12-MT-PM	5993231649	TD-VRPT-S12-MT-PM-RFID
S 14	M 22 x 1,5	19	5993235500	TD-VRPT-S14-M-PM	5993231700	TD-VRPT-S14-MT-PM	5993231749	TD-VRPT-S14-MT-PM-RFID
S 16	M 24 x 1,5	19	5993235600	TD-VRPT-S16-M-PM	5993231800	TD-VRPT-S16-MT-PM	5993231849	TD-VRPT-S16-MT-PM-RFID
S 20	M 30 x 2	24	5993235700	TD-VRPT-S20-M-PM	5993231900	TD-VRPT-S20-MT-PM	5993231949	TD-VRPT-S20-MT-PM-RFID
S 25	M 36 x 2	30	5993235800	TD-VRPT-S25-M-PM	5993232000	TD-VRPT-S25-MT-PM	5993232049	TD-VRPT-S25-MT-PM-RFID
S 30	M 42 x 2	36	5993235900	TD-VRPT-S30-M-PM	5993232100	TD-VRPT-S30-MT-PM	5993232149	TD-VRPT-S30-MT-PM-RFID
S 38	M 52 x 2	41	5993236000	TD-VRPT-S38-M-PM	5993232200	TD-VRPT-S38-MT-PM	5993232249	TD-VRPT-S38-MT-PM-RFID

Outils de prémontage pour bagues coupantes

Embouts de prémontage à la main universels

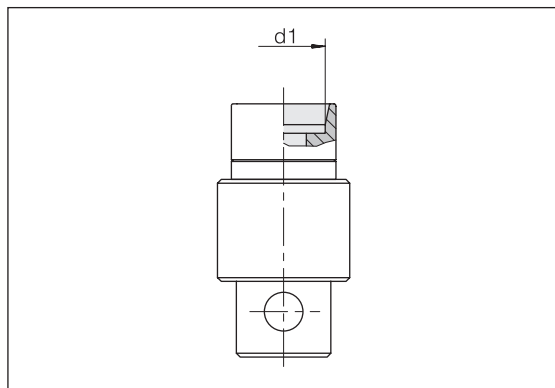


Série	d3	SW1	N° de commande	Désignation Bloc de prémontage manuel	N° de commande	Désignation Bloc de prémontage manuel
Dia ext. tube d1				Standard		Acier hautes performances
LL 4	M 8 x 1	7	5993950000	TD-CRPT-LL4-M	5993993000	TD-CRPT-LL4-M-PM
LL 6	M 10 x 1	9	5993952000	TD-CRPT-LL6-M	5993993200	TD-CRPT-LL6-M-PM
LL 8	M 12 x 1	11	5993953000	TD-CRPT-LL8-M	5993993300	TD-CRPT-LL8-M-PM
L 6	M 12 x 1,5	11	5993954000	TD-CRPT-L6-M	5993993400	TD-CRPT-L6-M-PM
L 8	M 14 x 1,5	12	5993955000	TD-CRPT-L8-M	5993993500	TD-CRPT-L8-M-PM
L 10	M 16 x 1,5	14	5993956000	TD-CRPT-L10-M	5993993600	TD-CRPT-L10-M-PM
L 12	M 18 x 1,5	17	5993957000	TD-CRPT-L12-M	5993993700	TD-CRPT-L12-M-PM
L 15	M 22 x 1,5	19	5993958000	TD-CRPT-L15-M	5993993800	TD-CRPT-L15-M-PM
L 18	M 26 x 1,5	24	5993959000	TD-CRPT-L18-M	5993993900	TD-CRPT-L18-M-PM
L 22	M 30 x 2	27	5993960000	TD-CRPT-L22-M	5993994000	TD-CRPT-L22-M-PM
L 28	M 36 x 2	32	5993961000	TD-CRPT-L28-M	5993994100	TD-CRPT-L28-M-PM
L 35	M 45 x 2	41	5993962000	TD-CRPT-L35-M	5993994200	TD-CRPT-L35-M-PM
L 42	M 52 x 2	46	5993963000	TD-CRPT-L42-M	5993994300	TD-CRPT-L42-M-PM
S 6	M 14 x 1,5	12	5993964000	TD-CRPT-S6-M	5993994400	TD-CRPT-S6-M-PM
S 8	M 16 x 1,5	14	5993965000	TD-CRPT-S8-M	5993994500	TD-CRPT-S8-M-PM
S 10	M 18 x 1,5	17	5993966000	TD-CRPT-S10-M	5993994600	TD-CRPT-S10-M-PM
S 12	M 20 x 1,5	17	5993967000	TD-CRPT-S12-M	5993994700	TD-CRPT-S12-M-PM
S 14	M 22 x 1,5	19	5993968000	TD-CRPT-S14-M	5993994800	TD-CRPT-S14-M-PM
S 16	M 24 x 1,5	22	5993969000	TD-CRPT-S16-M	5993994900	TD-CRPT-S16-M-PM
S 20	M 30 x 2	27	5993970000	TD-CRPT-S20-M	5993995000	TD-CRPT-S20-M-PM
S 25	M 36 x 2	32	5993971000	TD-CRPT-S25-M	5993995100	TD-CRPT-S25-M-PM
S 30	M 42 x 2	36	5993972000	TD-CRPT-S30-M	5993995200	TD-CRPT-S30-M-PM
S 38	M 52 x 2	46	5993973000	TD-CRPT-S38-M	5993995300	TD-CRPT-S38-M-PM

Outils de prémontage pour bagues coupantes

Type 80 N2

Embouts de prémontage universels

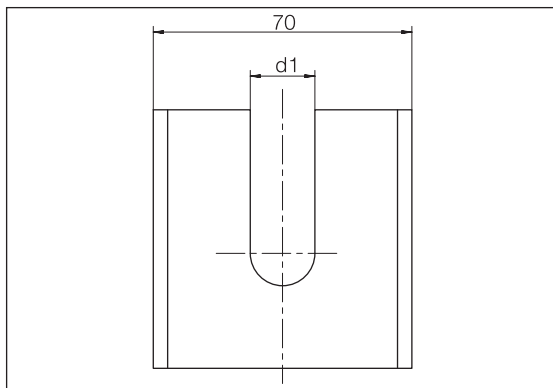


Série	N° de commande	Désignation	N° de commande	Désignation
Dia ext. tube		Manchons de montage		Manchons de montage
d1		Standard		Acier hautes performances
LL 6	5991102000	TD-CRPT-LL6-PA		
LL 8	5991103000	TD-CRPT-LL8-PA		
L 6	5991207100	TD-CRPT-L6-PA	5993863400	TD-CRPT-L6-PA-PM
L 8	5991208100	TD-CRPT-L8-PA	5993863600	TD-CRPT-L8-PA-PM
L 10	5991209100	TD-CRPT-L10-PA	5993863800	TD-CRPT-L10-PA-PM
L 12	5991210100	TD-CRPT-L12-PA	5993864000	TD-CRPT-L12-PA-PM
L 15	5991211100	TD-CRPT-L15-PA	5993864300	TD-CRPT-L15-PA-PM
L 18	5991212100	TD-CRPT-L18-PA	5993864500	TD-CRPT-L18-PA-PM
L 22	5991213100	TD-CRPT-L22-PA	5993864700	TD-CRPT-L22-PA-PM
L 28	5991214100	TD-CRPT-L28-PA	5993864900	TD-CRPT-L28-PA-PM
L 35	5991215100	TD-CRPT-L35-PA	5993865100	TD-CRPT-L35-PA-PM
L 42	5991216100	TD-CRPT-L42-PA	5993865300	TD-CRPT-L42-PA-PM
S 6	5991217100	TD-CRPT-S6-PA	5993863500	TD-CRPT-S6-PA-PM
S 8	5991218100	TD-CRPT-S8-PA	5993863700	TD-CRPT-S8-PA-PM
S 10	5991219100	TD-CRPT-S10-PA	5993863900	TD-CRPT-S10-PA-PM
S 12	5991220100	TD-CRPT-S12-PA	5993864100	TD-CRPT-S12-PA-PM
S 14	5991221100	TD-CRPT-S14-PA	5993864200	TD-CRPT-S14-PA-PM
S 16	5991222100	TD-CRPT-S16-PA	5993864400	TD-CRPT-S16-PA-PM
S 20	5991223100	TD-CRPT-S20-PA	5993864600	TD-CRPT-S20-PA-PM
S 25	5991224100	TD-CRPT-S25-PA	5993864800	TD-CRPT-S25-PA-PM
S 30	5991225100	TD-CRPT-S30-PA	5993865000	TD-CRPT-S30-PA-PM
S 38	5991226100	TD-CRPT-S38-PA	5993865200	TD-CRPT-S38-PA-PM

Outils de prémontage pour bagues coupantes

Type 80 N2 / N3

Contre-plaque

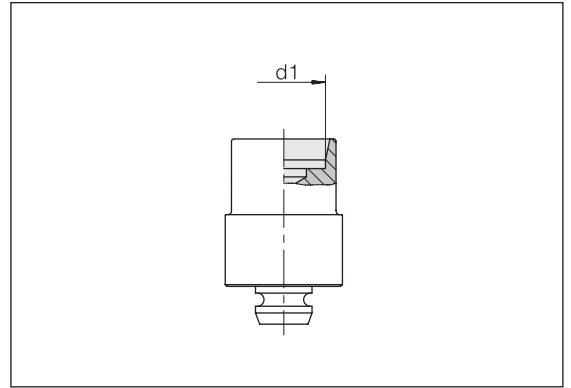


Série	N° de commande	Désignation
Dia ext. tube d1		Contre-plaque Type 80 N2 / N3
LL 6	5991327100	TD-CRCB-L/S6-TYPE80
LL 8	5991328100	TD-CRCB-L/S8-TYPE80
L 6	5991327100	TD-CRCB-L/S6-TYPE80
L 8	5991328100	TD-CRCB-L/S8-TYPE80
L 10	5991329100	TD-CRCB-L/S10-TYPE80
L 12	5991330100	TD-CRCB-L/S12-TYPE80
L 15	5991331100	TD-CRCB-L15-TYPE80
L 18	5991332100	TD-CRCB-L18-TYPE80
L 22	5991333100	TD-CRCB-L22-TYPE80
L 28	5991334100	TD-CRCB-L28-TYPE80
L 35	5991335100	TD-CRCB-L35-TYPE80
L 42	5991336100	TD-CRCB-L42-TYPE80
S 6	5991327100	TD-CRCB-L/S6-TYPE80
S 8	5991328100	TD-CRCB-L/S8-TYPE80
S 10	5991329100	TD-CRCB-L/S10-TYPE80
S 12	5991330100	TD-CRCB-L/S12-TYPE80
S 14	5991337100	TD-CRCB-S14-TYPE80
S 16	5991338100	TD-CRCB-S16-TYPE80
S 20	5991339100	TD-CRCB-S20-TYPE80
S 25	5991340100	TD-CRCB-S25-TYPE80
S 30	5991341100	TD-CRCB-S30-TYPE80
S 38	5991342100	TD-CRCB-S38-TYPE80

Outils de prémontage pour bagues coupantes

Type 80 N3
Type 90 Basic II
Type 90 Comfort

Embouts de prémontage universels

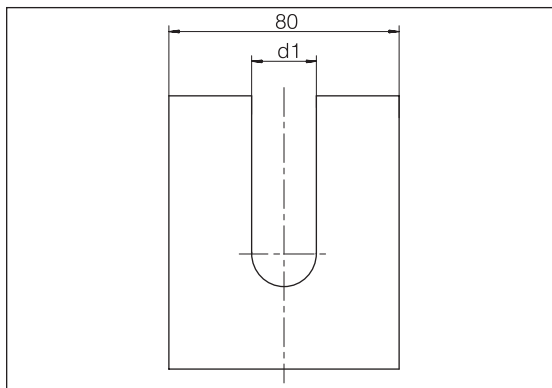


Série	N° de Dia ext. tube d1	Désignation Manchons de montage Standard	N° de commande	Désignation Manchons de montage Standard avec puce RFID (Type 90 Comfort)	N° de commande	Désignation Manchons de montage Acier hautes performances	N° de commande	Désignation Manchons de montage Acier hautes performances avec puce RFID (Type 90 Comfort)
LL 6	5991102100	TD-CRPT-LL6-MT			5993867400	TD-CRPT-LL6-MT-PM	5993992500	TD-CRPT-LL6-MT-PM-RFID
LL 8	5991103100	TD-CRPT-LL8-MT			5993867300	TD-CRPT-LL8-MT-PM	5993992600	TD-CRPT-LL8-MT-PM-RFID
L 6	5991207300	TD-CRPT-L6-MT	5993850700	TD-CRPT-L6-MT-RFID	5993861400	TD-CRPT-L6-MT-PM	5993870700	TD-CRPT-L6-MT-PM-RFID
L 8	5991208300	TD-CRPT-L8-MT	5993850900	TD-CRPT-L8-MT-RFID	5993861600	TD-CRPT-L8-MT-PM	5993870900	TD-CRPT-L8-MT-PM-RFID
L 10	5991209300	TD-CRPT-L10-MT	5993851100	TD-CRPT-L10-MT-RFID	5993861800	TD-CRPT-L10-MT-PM	5993871100	TD-CRPT-L10-MT-PM-RFID
L 12	5991210300	TD-CRPT-L12-MT	5993851300	TD-CRPT-L12-MT-RFID	5993862000	TD-CRPT-L12-MT-PM	5993871300	TD-CRPT-L12-MT-PM-RFID
L 15	5991211300	TD-CRPT-L15-MT	5993851600	TD-CRPT-L15-MT-RFID	5993862300	TD-CRPT-L15-MT-PM	5993871600	TD-CRPT-L15-MT-PM-RFID
L 18	5991212300	TD-CRPT-L18-MT	5993851800	TD-CRPT-L18-MT-RFID	5993862500	TD-CRPT-L18-MT-PM	5993871800	TD-CRPT-L18-MT-PM-RFID
L 22	5991213300	TD-CRPT-L22-MT	5993852000	TD-CRPT-L22-MT-RFID	5993862700	TD-CRPT-L22-MT-PM	5993872000	TD-CRPT-L22-MT-PM-RFID
L 28	5991214300	TD-CRPT-L28-MT	5993852200	TD-CRPT-L28-MT-RFID	5993862900	TD-CRPT-L28-MT-PM	5993872200	TD-CRPT-L28-MT-PM-RFID
L 35	5991215300	TD-CRPT-L35-MT	5993852400	TD-CRPT-L35-MT-RFID	5993863100	TD-CRPT-L35-MT-PM	5993872400	TD-CRPT-L35-MT-PM-RFID
L 42	5991216300	TD-CRPT-L42-MT	5993852600	TD-CRPT-L42-MT-RFID	5993863300	TD-CRPT-L42-MT-PM	5993872600	TD-CRPT-L42-MT-PM-RFID
S 6	5991217300	TD-CRPT-S6-MT	5993850800	TD-CRPT-S6-MT-RFID	5993861500	TD-CRPT-S6-MT-PM	5993870800	TD-CRPT-S6-MT-PM-RFID
S 8	5991218300	TD-CRPT-S8-MT	5993851000	TD-CRPT-S8-MT-RFID	5993861700	TD-CRPT-S8-MT-PM	5993871000	TD-CRPT-S8-MT-PM-RFID
S 10	5991219300	TD-CRPT-S10-MT	5993851200	TD-CRPT-S10-MT-RFID	5993861900	TD-CRPT-S10-MT-PM	5993871200	TD-CRPT-S10-MT-PM-RFID
S 12	5991220300	TD-CRPT-S12-MT	5993851400	TD-CRPT-S12-MT-RFID	5993862100	TD-CRPT-S12-MT-PM	5993871400	TD-CRPT-S12-MT-PM-RFID
S 14	5991221300	TD-CRPT-S14-MT	5993851500	TD-CRPT-S14-MT-RFID	5993862200	TD-CRPT-S14-MT-PM	5993871500	TD-CRPT-S14-MT-PM-RFID
S 16	5991222300	TD-CRPT-S16-MT	5993851700	TD-CRPT-S16-MT-RFID	5993862400	TD-CRPT-S16-MT-PM	5993871700	TD-CRPT-S16-MT-PM-RFID
S 20	5991223300	TD-CRPT-S20-MT	5993851900	TD-CRPT-S20-MT-RFID	5993862600	TD-CRPT-S20-MT-PM	5993871900	TD-CRPT-S20-MT-PM-RFID
S 25	5991224300	TD-CRPT-S25-MT	5993852100	TD-CRPT-S25-MT-RFID	5993862800	TD-CRPT-S25-MT-PM	5993872100	TD-CRPT-S25-MT-PM-RFID
S 30	5991225300	TD-CRPT-S30-MT	5993852300	TD-CRPT-S30-MT-RFID	5993863000	TD-CRPT-S30-MT-PM	5993872300	TD-CRPT-S30-MT-PM-RFID
S 38	5991226300	TD-CRPT-S38-MT	5993852500	TD-CRPT-S38-MT-RFID	5993863200	TD-CRPT-S38-MT-PM	5993872500	TD-CRPT-S38-MT-PM-RFID

Outils de prémontage pour bagues coupantes

Type 90 Basic II
Type 90 Comfort

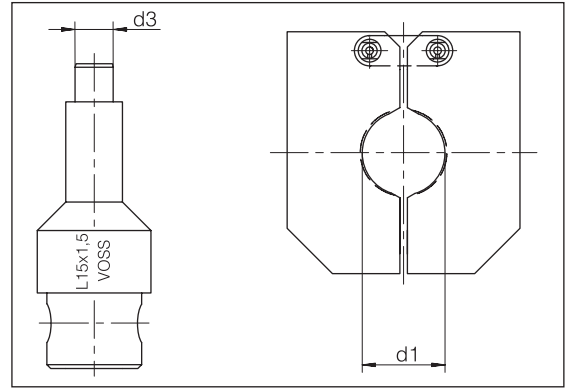
Contre-plaque



Série	N° de commande	Désignation
Dia ext. tube d1		Contre-plaque
LL 6	5991327300	TD-CRCB-L/S6
LL 8	5991328300	TD-CRCB-L/S8
L 6	5991327300	TD-CRCB-L/S6
L 8	5991328300	TD-CRCB-L/S8
L 10	5991329300	TD-CRCB-L/S10
L 12	5991330300	TD-CRCB-L/S12
L 15	5991331300	TD-CRCB-L15
L 18	5991332300	TD-CRCB-L18
L 22	5991333300	TD-CRCB-L22
L 28	5991334300	TD-CRCB-L28
L 35	5991335300	TD-CRCB-L35
L 42	5991336300	TD-CRCB-L42
S 6	5991327300	TD-CRCB-L/S6
S 8	5991328300	TD-CRCB-L/S8
S 10	5991329300	TD-CRCB-L/S10
S 12	5991330300	TD-CRCB-L/S12
S 14	5991337300	TD-CRCB-S14
S 16	5991338300	TD-CRCB-S16
S 20	5991339300	TD-CRCB-S20
S 25	5991340300	TD-CRCB-S25
S 30	5991341300	TD-CRCB-S30
S 38	5991342300	TD-CRCB-S38

Outils de prémontage pour le montage des cônes évasés BV-10

Type 80 N
Type 80 N2

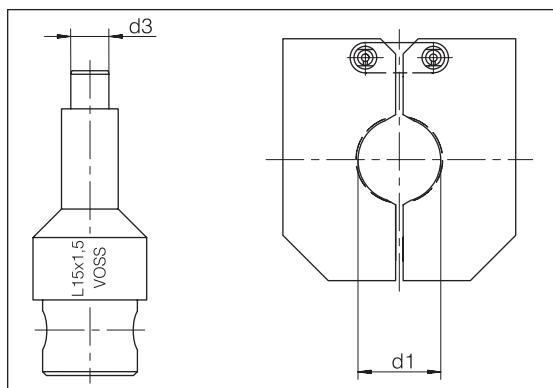


Série	d3	N° de commande	Désignation	N° de commande	Désignation
Dia ext. tube d1 x s			Mandrin de montage		Mors de serrage
L 6 x 1	2,9	5993050000	TD-BV10PT-L6x1-PA	5993000000	TD-BV10CJ-L/S6
L 8 x 1	4,9	5993050100	TD-BV10PT-L8x1-PA	5993001000	TD-BV10CJ-L/S8
L 10 x 1	6,3	5993050200	TD-BV10PT-L10x1-PA	5993002000	TD-BV10CJ-L/S10
L 10 x 1,5	5,5	5993050300	TD-BV10PT-L/S10x1,5-PA	5993002000	TD-BV10CJ-L/S10
L 12 x 1	8,0	5993050400	TD-BV10PT-L12x1-PA	5993003000	TD-BV10CJ-L/S12
L 12 x 1,5	7,5	5993050500	TD-BV10PT-L/S12x1,5-PA	5993003000	TD-BV10CJ-L/S12
L 15 x 1,5	10,2	5993050600	TD-BV10PT-L15x1,5-PA	5993004000	TD-BV10CJ-L15
L 15 x 2	9,1	5993050700	TD-BV10PT-L15x2-PA	5993004000	TD-BV10CJ-L15
L 18 x 1,5	13,0	5993050800	TD-BV10PT-L18x1,5-PA	5993005000	TD-BV10CJ-L18
L 18 x 2	12,0	5993050900	TD-BV10PT-L18x2-PA	5993005000	TD-BV10CJ-L18
L 22 x 1,5	16,2	5993051000	TD-BV10PT-L22x1,5/22x2-PA	5993006000	TD-BV10CJ-L22
L 22 x 2	16,2	5993051000	TD-BV10PT-L22x1,5/22x2-PA	5993006000	TD-BV10CJ-L22
L 28 x 2	21,0	5993051100	TD-BV10PT-L28x2/28x2,5-PA	5993007000	TD-BV10CJ-L28
L 28 x 2,5	21,0	5993051100	TD-BV10PT-L28x2/28x2,5-PA	5993007000	TD-BV10CJ-L28
L 28 x 3	19,5	5993051200	TD-BV10PT-L28x3-PA	5993007000	TD-BV10CJ-L28
L 35 x 2	28,5	5993051300	TD-BV10PT-L35x2-PA	5993008000	TD-BV10CJ-L35
L 35 x 3	26,5	5993051400	TD-BV10PT-L35x3/35x3,5-PA	5993008000	TD-BV10CJ-L35
L 35 x 3,5	26,5	5993051400	TD-BV10PT-L35x3/35x3,5-PA	5993008000	TD-BV10CJ-L35
L 42 x 3	33,5	5993051600	TD-BV10PT-L42x3-PA	5993009000	TD-BV10CJ-L42

Tôle de sécurité sur demande.

Outils de prémontage pour le montage des cônes évasés BV-10

Type 80 N
Type 80 N2

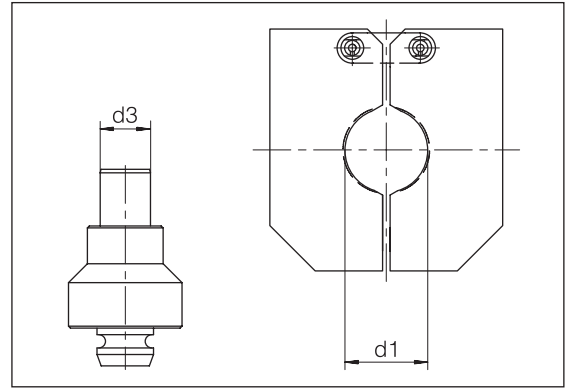


Série	d3	N° de commande	Désignation	N° de commande	Désignation
Dia ext. tube			Mandrin de montage		Mors de serrage
d1 x s					
S 8 x 1,5	4	5993051800	TD-BV10PT-S8x1,5-PA	5993001000	TD-BV10CJ-L/S8
S 8 x 2	3	5993051900	TD-BV10PT-S8x2-PA	5993001000	TD-BV10CJ-L/S8
S 10 x 1,5	5,5	5993050300	TD-BV10PT-L/S10x1,5-PA	5993002000	TD-BV10CJ-L/S10
S 10 x 2	4,5	5993052000	TD-BV10PT-S10x2/12x3-PA	5993002000	TD-BV10CJ-L/S10
S 12 x 1,5	7,5	5993050500	TD-BV10PT-L/S12x1,5-PA	5993003000	TD-BV10CJ-L/S12
S 12 x 2	6,5	5993052100	TD-BV10PT-S12x2-PA	5993003000	TD-BV10CJ-L/S12
S 12 x 3	4,5	5993052000	TD-BV10PT-S10x2/12x3-PA	5993003000	TD-BV10CJ-L/S12
S 14 x 2	8,5	5993052200	TD-BV10PT-S14x2/16x3-PA	5993014000	TD-BV10CJ-S14
S 14 x 3	6	5993052300	TD-BV10PT-S14x3-PA	5993014000	TD-BV10CJ-S14
S 16 x 2	10,5	5993052400	TD-BV10PT-S16x2-PA	5993015000	TD-BV10CJ-S16
S 16 x 2,5	9,5	5993052500	TD-BV10PT-S16x2,5-PA	5993015000	TD-BV10CJ-S16
S 16 x 3	8,5	5993052200	TD-BV10PT-S14x2/16x3-PA	5993015000	TD-BV10CJ-S16
S 20 x 2	13,5	5993052600	TD-BV10PT-S20x2/20x2,5-PA	5993016000	TD-BV10CJ-S20
S 20 x 2,5	13,5	5993052600	TD-BV10PT-S20x2/20x2,5-PA	5993016000	TD-BV10CJ-S20
S 20 x 3	12,5	5993052700	TD-BV10PT-S20x3-PA	5993016000	TD-BV10CJ-S20
S 20 x 3,5	11	5993052800	TD-BV10PT-S20x3,5-PA	5993016000	TD-BV10CJ-S20
S 20 x 4	10	5993057800	TD-BV10PT-S20x4-PA	5993016000	TD-BV10CJ-S20
S 25 x 2,5	18	5993053000	TD-BV10PT-S25x2,5-PA	5993017000	TD-BV10CJ-S25
S 25 x 3	17	5993053100	TD-BV10PT-S25x3/30x5-PA	5993017000	TD-BV10CJ-S25
S 25 x 4	15	5993053200	TD-BV10PT-S25x4-PA	5993017000	TD-BV10CJ-S25
S 30 x 3	22	5993053300	TD-BV10PT-S30x3-PA	5993018000	TD-BV10CJ-S30
S 30 x 4	20	5993053400	TD-BV10PT-S30x4-PA	5993018000	TD-BV10CJ-S30
S 30 x 5	17	5993053100	TD-BV10PT-S25x3/30x5-PA	5993018000	TD-BV10CJ-S30
S 38 x 3	30	5993053500	TD-BV10PT-S38x3-PA	5993019000	TD-BV10CJ-S38
S 38 x 4	27	5993053600	TD-BV10PT-S38x4-PA	5993019000	TD-BV10CJ-S38
S 38 x 5	26	5993053700	TD-BV10PT-S38x5-PA	5993019000	TD-BV10CJ-S38
S 38 x 6	23	5993053800	TD-BV10PT-S38x6-PA	5993019000	TD-BV10CJ-S38

Tôle de sécurité sur demande.

Outils de prémontage pour le montage des cônes évasés BV-10

Type 80 N3
Type 90 Basic II
Type 90 Comfort

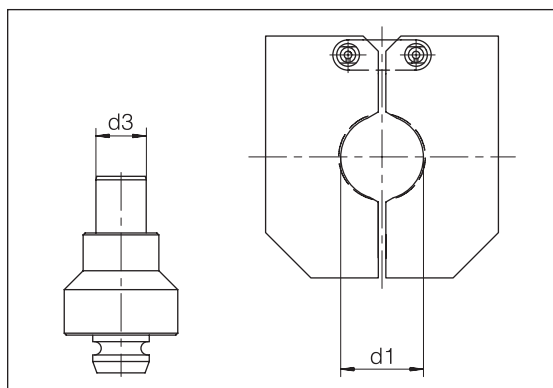


Série	d3	N° de commande	Désignation	N° de commande	Désignation
Dia ext. tube d1 x s			Mandrin de montage		Mors de serrage
L 6 x 1	2,9	5993020100	TD-BV10PT-L6x1-MT	5993000000	TD-BV10CJ-L/S6
L 8 x 1	4,9	5993020200	TD-BV10PT-L8x1-MT	5993001000	TD-BV10CJ-L/S8
L 10 x 1	6,3	5993020300	TD-BV10PT-L10x1-MT	5993002000	TD-BV10CJ-L/S10
L 10 x 1,5	5,5	5993020400	TD-BV10PT-L/S10x1,5-MT	5993002000	TD-BV10CJ-L/S10
L 12 x 1	8,0	5993020500	TD-BV10PT-L12x1-MT	5993003000	TD-BV10CJ-L/S12
L 12 x 1,5	7,5	5993020600	TD-BV10PT-L/S12x1,5-MT	5993003000	TD-BV10CJ-L/S12
L 15 x 1,5	10,2	5993020700	TD-BV10PT-L15x1,5-MT	5993004000	TD-BV10CJ-L15
L 15 x 2	9,1	5993020800	TD-BV10PT-L15x2-MT	5993004000	TD-BV10CJ-L15
L 18 x 1,5	13,0	5993020900	TD-BV10PT-L18x1,5-MT	5993005000	TD-BV10CJ-L18
L 18 x 2	12,0	5993021000	TD-BV10PT-L18x2-MT	5993005000	TD-BV10CJ-L18
L 22 x 1,5	16,2	5993021100	TD-BV10PT-L22x1,5/22x2-MT	5993006000	TD-BV10CJ-L22
L 22 x 2	16,2	5993021100	TD-BV10PT-L22x1,5/22x2-MT	5993006000	TD-BV10CJ-L22
L 28 x 2	21,0	5993021200	TD-BV10PT-L28x2/28x2,5-MT	5993007000	TD-BV10CJ-L28
L 28 x 2,5	21,0	5993021200	TD-BV10PT-L28x2/28x2,5-MT	5993007000	TD-BV10CJ-L28
L 28 x 3	19,5	5993021300	TD-BV10PT-L28x3-MT	5993007000	TD-BV10CJ-L28
L 35 x 2	28,5	5993021400	TD-BV10PT-L35x2-MT	5993008000	TD-BV10CJ-L35
L 35 x 3	26,5	5993021500	TD-BV10PT-L35x3/35x3,5-MT	5993008000	TD-BV10CJ-L35
L 35 x 3,5	26,5	5993021500	TD-BV10PT-L35x3/35x3,5-MT	5993008000	TD-BV10CJ-L35
L 42 x 3	33,5	5993021700	TD-BV10PT-L42x3-MT	5993009000	TD-BV10CJ-L42

Tôle de sécurité sur demande.

Outils de prémontage pour le montage des cônes évasés BV-10

Type 80 N3
Type 90 Basic II
Type 90 Comfort

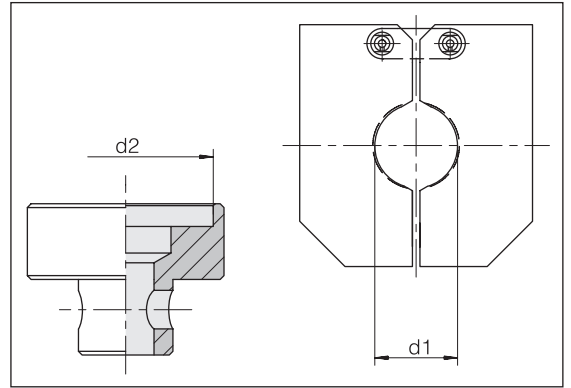


Série	d3	N° de commande	Désignation	N° de commande	Désignation
Dia ext. tube d1 x s			Mandrin de montage		Mors de serrage
S 8 x 1,5	4	5993021800	TD-BV10PT-S8x1,5-MT	5993001000	TD-BV10CJ-L/S8
S 8 x 2	3	5993021900	TD-BV10PT-S8x2-MT	5993001000	TD-BV10CJ-L/S8
S 10 x 1,5	5,5	5993020400	TD-BV10PT-L/S10x1,5-MT	5993002000	TD-BV10CJ-L/S10
S 10 x 2	4,5	5993022000	TD-BV10PT-S10x2/12x3-MT	5993002000	TD-BV10CJ-L/S10
S 12 x 1,5	7,5	5993020600	TD-BV10PT-L/S12x1,5-MT	5993003000	TD-BV10CJ-L/S12
S 12 x 2	6,5	5993022100	TD-BV10PT-S12x2-MT	5993003000	TD-BV10CJ-L/S12
S 12 x 3	4,5	5993022000	TD-BV10PT-S10x2/12x3-MT	5993003000	TD-BV10CJ-L/S12
S 14 x 2	8,5	5993022200	TD-BV10PT-S14x2/16x3-MT	5993014000	TD-BV10CJ-S14
S 14 x 3	6	5993022300	TD-BV10PT-S14x3-MT	5993014000	TD-BV10CJ-S14
S 16 x 2	10,5	5993022400	TD-BV10PT-S16x2-MT	5993015000	TD-BV10CJ-S16
S 16 x 2,5	9,5	5993022500	TD-BV10PT-S16x2,5-MT	5993015000	TD-BV10CJ-S16
S 16 x 3	8,5	5993022200	TD-BV10PT-S14x2/16x3-MT	5993015000	TD-BV10CJ-S16
S 20 x 2	13,5	5993022600	TD-BV10PT-S20x2/20x2,5-MT	5993016000	TD-BV10CJ-S20
S 20 x 2,5	13,5	5993022600	TD-BV10PT-S20x2/20x2,5-MT	5993016000	TD-BV10CJ-S20
S 20 x 3	12,5	5993022700	TD-BV10PT-S20x3-MT	5993016000	TD-BV10CJ-S20
S 20 x 3,5	11	5993022800	TD-BV10PT-S20x3,5-MT	5993016000	TD-BV10CJ-S20
S 20 x 4	10	5993023900	TD-BV10PT-S20x4-MT	5993016000	TD-BV10CJ-S20
S 25 x 2,5	18	5993023000	TD-BV10PT-S25x2,5-MT	5993017000	TD-BV10CJ-S25
S 25 x 3	17	5993023100	TD-BV10PT-S25x3/30x5-MT	5993017000	TD-BV10CJ-S25
S 25 x 4	15	5993023200	TD-BV10PT-S25x4-MT	5993017000	TD-BV10CJ-S25
S 30 x 3	22	5993023300	TD-BV10PT-S30x3-MT	5993018000	TD-BV10CJ-S30
S 30 x 4	20	5993023400	TD-BV10PT-S30x4-MT	5993018000	TD-BV10CJ-S30
S 30 x 5	17	5993023100	TD-BV10PT-S25x3/30x5-MT	5993018000	TD-BV10CJ-S30
S 38 x 3	30	5993023500	TD-BV10PT-S38x3-MT	5993019000	TD-BV10CJ-S38
S 38 x 4	27	5993023600	TD-BV10PT-S38x4-MT	5993019000	TD-BV10CJ-S38
S 38 x 5	26	5993023700	TD-BV10PT-S38x5-MT	5993019000	TD-BV10CJ-S38
S 38 x 6	23	5993023800	TD-BV10PT-S38x6-MT	5993019000	TD-BV10CJ-S38

Tôle de sécurité sur demande.

Outils de prémontage pour le montage de bagues à collet ZAKO

Type 80 N
Type 80 N2

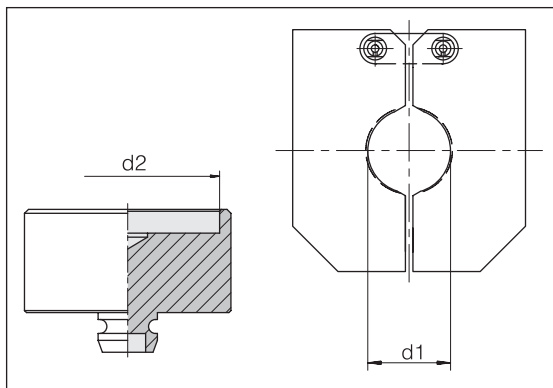


Taille de bride	d2	N° de commande	Désignation Bloc de prémontage	Dia ext. tube d1	N° de commande	Désignation Mors de serrage
1/2"	30,3	5993065100	TD-ZAKOPP-1/2-PA	16	5993015000	TD-BV10CJ-S16
3/4"	38,3	5993066100	TD-ZAKOPP-3/4-PA	20	5993016000	TD-BV10CJ-S20
3/4"	38,3	5993066100	TD-ZAKOPP-3/4-PA	25	5993017000	TD-BV10CJ-S25
1"	38,3	5993066100	TD-ZAKOPP-3/4-PA	25	5993017000	TD-BV10CJ-S25
1"	46,3	5993067100	TD-ZAKOPP-1-PA	30	5993018000	TD-BV10CJ-S30
1"	46,3	5993067100	TD-ZAKOPP-1-PA	38	5993019000	TD-BV10CJ-S38
1 1/4"	46,3	5993067100	TD-ZAKOPP-1-PA	30	5993018000	TD-BV10CJ-S30
1 1/4"	52,3	5993068100	TD-ZAKOPP-1 1/4-PA	38	5993019000	TD-BV10CJ-S38
1 1/4"	52,3	5993068100	TD-ZAKOPP-1 1/4-PA	42	5993009000	TD-BV10CJ-S42

Tôle de sécurité sur demande.

Outils de prémontage pour le montage de bagues à collet ZAKO

Type 80 N3
Type 90 Basic II
Type 90 Comfort

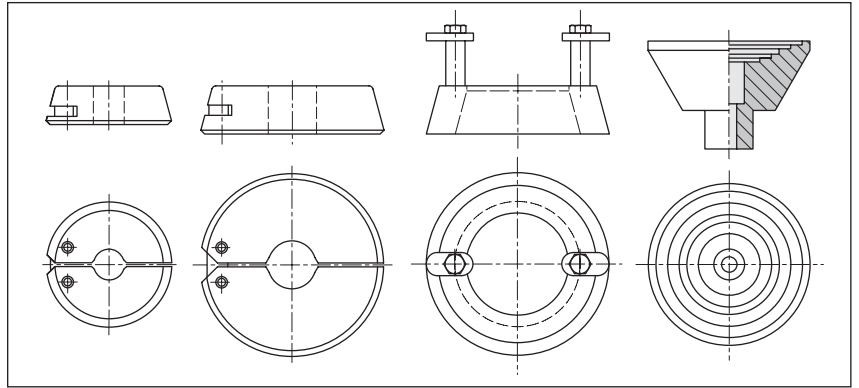


Taille de bride	d2	N° de commande	Désignation Bloc de prémontage	Dia ext. tube d1	N° de commande	Désignation Mors de serrage
1/2"	30,3	5993065300	TD-ZAKOPP-1/2-MT	16	5993015000	TD-BV10CJ-S16
3/4"	38,3	5993066300	TD-ZAKOPP-3/4-MT	20	5993016000	TD-BV10CJ-S20
3/4"	38,3	5993066300	TD-ZAKOPP-3/4-MT	25	5993017000	TD-BV10CJ-S25
1"	38,3	5993066300	TD-ZAKOPP-3/4-MT	25	5993017000	TD-BV10CJ-S25
1"	46,3	5993067300	TD-ZAKOPP-1-MT	30	5993018000	TD-BV10CJ-S30
1"	46,3	5993067300	TD-ZAKOPP-1-MT	38	5993019000	TD-BV10CJ-S38
1 1/4"	46,3	5993067300	TD-ZAKOPP-1-MT	30	5993018000	TD-BV10CJ-S30
1 1/4"	52,3	5993068400	TD-ZAKOPP-11/4-MT	38	5993019000	TD-BV10CJ-S38
1 1/4"	52,3	5993068400	TD-ZAKOPP-11/4-MT	42	5993009000	TD-BV10CJ-S42

Tôle de sécurité sur demande.

Outils de pré- montage pour le montage de bagues à collet ZAKO

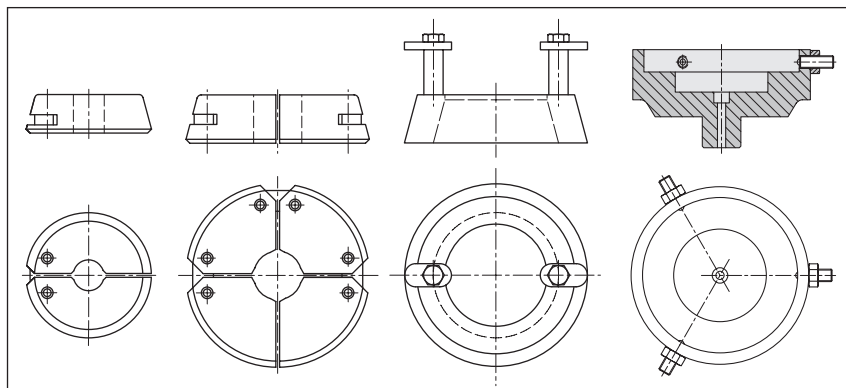
Type 82



Dia ext. tube	N° de commande	Désignation Mors de serrage	N° de commande	Désignation Mors de serrage	N° de commande	Désignation Bague intermédiaire	N° de commande	Désignation Plateau de pression
16	5514963100	TD-ZAKOCJ-16-TYPE82			5514978000	TD-ZAKOSR-TYPE82	5514980000	TD-ZAKOPP-16-65-TYPE82
20	5514964100	TD-ZAKOCJ-20-TYPE82			5514978000	TD-ZAKOSR-TYPE82	5514980000	TD-ZAKOPP-16-65-TYPE82
25			5514965200	TD-ZAKOCJ-25-TYPE82			5514980000	TD-ZAKOPP-16-65-TYPE82
30			5514966200	TD-ZAKOCJ-30-TYPE82			5514980000	TD-ZAKOPP-16-65-TYPE82
38			5514967200	TD-ZAKOCJ-38-TYPE82			5514980000	TD-ZAKOPP-16-65-TYPE82
50			5514968100	TD-ZAKOCJ-50-TYPE82			5514980000	TD-ZAKOPP-16-65-TYPE82
60			5514968249	TD-ZAKOCJ-60-TYPE82			5514980000	TD-ZAKOPP-16-65-TYPE82
65			5514969100	TD-ZAKOCJ-65-TYPE82			5514980000	TD-ZAKOPP-16-65-TYPE82

Outils de pré- montage pour le montage de bagues à collet ZAKO

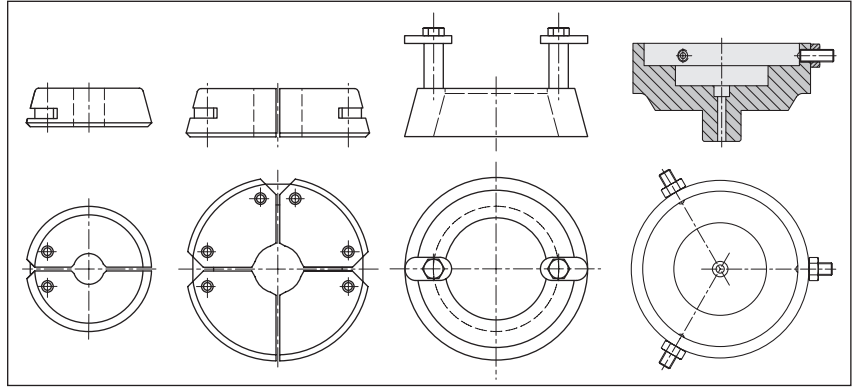
Type 85



Dia ext. tube	N° de commande	Désignation Mors de serrage	N° de commande	Désignation Mors de serrage	N° de commande	Désignation Bague intermédiaire	N° de commande	Désignation Plateau de pression
38	5514940049	TD-ZAKOCJ-38-TYPE85			5514978100	TD-ZAKOSR-TYPE85	5993802749	TD-ZAKOPP-38-TYPE85
50	5514940149	TD-ZAKOCJ-50-TYPE85			5514978100	TD-ZAKOSR-TYPE85	5993801849	TD-ZAKOPP-48,3/50-TYPE85
60	5514940249	TD-ZAKOCJ-60-TYPE85			5514978100	TD-ZAKOSR-TYPE85	5993801949	TD-ZAKOPP-60-TYPE85
65	5514940349	TD-ZAKOCJ-65-TYPE85			5514978100	TD-ZAKOSR-TYPE85	5993802049	TD-ZAKOPP-65-TYPE85
75			5514940949	TD-ZAKOCJ-75-TYPE85			5993802149	TD-ZAKOPP-75-TYPE85
80			5514940449	TD-ZAKOCJ-80-TYPE85			5993802249	TD-ZAKOPP-76,1/80-TYPE85
88			5514940549	TD-ZAKOCJ-88-TYPE85			5993802349	TD-ZAKOPP-88-TYPE85
101,6			5514940649	TD-ZAKOCJ-101,6-TYPE85			5993802449	TD-ZAKOPP-88,9/101,6-TYPE85
114,3			5514940749	TD-ZAKOCJ-114,3-TYPE85			5993802549	TD-ZAKOPP-114,3-TYPE85

Outils de pré- montage pour le montage de bagues à collet ZAKO LP

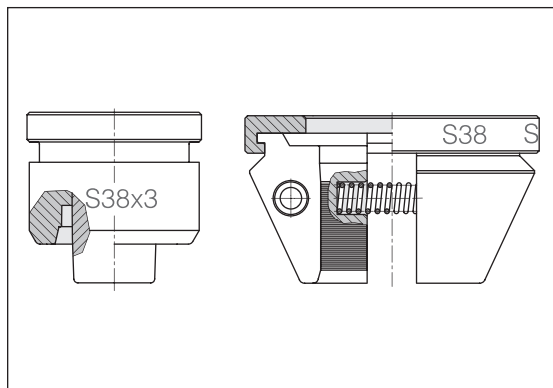
Type 85



Taille de bride NW	Dia ext. tube	N° de commande	Désignation Mors de serrage	N° de commande	Désignation Mors de serrage	N° de commande	Désignation Bague intermédiaire	N° de commande	Désignation Plateau de pression
1 1/2"	48,3	5514941049	TD-ZAKOCJ-48,3-TYPE85			5514978100	TD-ZAKOSR-TYPE85	5993801849	TD-ZAKOPP-48,3/50-TYPE85
2"	60,3	5514941149	TD-ZAKOCJ-60,3-TYPE85			5514978100	TD-ZAKOSR-TYPE85	5993397949	TD-ZAKOPP-60,3-ID72,5-TYPE85
2 1/2"	60,3	5514941149	TD-ZAKOCJ-60,3-TYPE85			5514978100	TD-ZAKOSR-TYPE85	5993802949	TD-ZAKOPP-60,3-ID85,5-TYPE85
3"	76,1			5514941249	TD-ZAKOCJ-76,1-TYPE85			5993802249	TD-ZAKOPP-76,1/80-TYPE85
3 1/2"	88,9			5514941349	TD-ZAKOCJ-88,9-TYPE85			5993802449	TD-ZAKOPP-88,9/101,6-TYPE85
4"	114,3			5514940749	TD-ZAKOCJ-114,3-TYPE85			5993802849	TD-ZAKOPP-114,3-ID150,5-TYPE85

Outils de formage VOSSForm^{SQR} (acier)

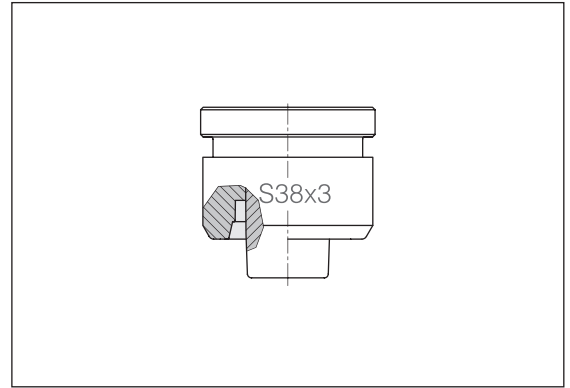
Type 100 / Type 100 Compact



Dia ext. tube	N° de commande	Désignation Tête de compression	Dia ext. tube	N° de commande	Désignation Mâchoires
L/S 6 x 1	5993290690	TD-SQRFH-L/S6x1	L/S 6	5993090149	TD-SQRCJ-L/S6
L/S 6 x 1,5	5993290691	TD-SQRFH-L/S6x1,5	L/S 8	5993092949	TD-SQRCJ-L/S8
L/S 6 x 2	5993290692	TD-SQRFH-L/S6x2	L/S 10	5993093649	TD-SQRCJ-L/S10
L/S 8 x 1	5993293490	TD-SQRFH-L/S8x1	L/S 12	5993094349	TD-SQRCJ-L/S12
L/S 8 x 1,5	5993293491	TD-SQRFH-L/S8x1,5	L 15	5993096049	TD-SQRCJ-L15
L/S 8 x 2	5993293492	TD-SQRFH-L/S8x2	L 18	5993096749	TD-SQRCJ-L18
L/S 8 x 2,5	5993293493	TD-SQRFH-L/S8x2,5	L 22	5993097449	TD-SQRCJ-L22
L 10 x 1	5993294190	TD-SQRFH-L10x1	L 28	5993098149	TD-SQRCJ-L28
L 10 x 1,5	5993294191	TD-SQRFH-L10x1,5	L 35	5993098849	TD-SQRCJ-L35
L 10 x 2	5993294192	TD-SQRFH-L10x2	L 42	5993092249	TD-SQRCJ-L42
L 12 x 1	5993294890	TD-SQRFH-L12x1	S 14	5993099549	TD-SQRCJ-S14
L 12 x 1,5	5993294891	TD-SQRFH-L12x1,5	S 16	5993090849	TD-SQRCJ-S16
L 12 x 2	5993294892	TD-SQRFH-L12x2	S 20	5993091549	TD-SQRCJ-S20
L 15 x 1,5	5993296591	TD-SQRFH-L15x1,5	S 25	5993100349	TD-SQRCJ-S25
L 15 x 2	5993296592	TD-SQRFH-L15x2	S 30	5993101049	TD-SQRCJ-S30
L 15 x 2,5	5993296593	TD-SQRFH-L15x2,5	S 38	5993101749	TD-SQRCJ-S38
L 18 x 1,5	5993297291	TD-SQRFH-L18x1,5			
L 18 x 2	5993297292	TD-SQRFH-L18x2			
L 18 x 2,5	5993297293	TD-SQRFH-L18x2,5			
L 18 x 3	5993297294	TD-SQRFH-L18x3			
L 22 x 1,5	5993297991	TD-SQRFH-L22x1,5			
L 22 x 2	5993297992	TD-SQRFH-L22x2			
L 22 x 2,5	5993297993	TD-SQRFH-L22x2,5			
L 22 x 3	5993297994	TD-SQRFH-L22x3			
L 28 x 2	5993298692	TD-SQRFH-L28x2			
L 28 x 2,5	5993298693	TD-SQRFH-L28x2,5			
L 28 x 3	5993298694	TD-SQRFH-L28x3			
L 35 x 2	5993299392	TD-SQRFH-L35x2			
L 35 x 2,5	5993299393	TD-SQRFH-L35x2,5			
L 35 x 3	5993299394	TD-SQRFH-L35x3			
L 35 x 4	5993299396	TD-SQRFH-L35x4			
L 42 x 2	5993292792	TD-SQRFH-L42x2			

Outils de formage VOSSForm^{SQR} (acier)

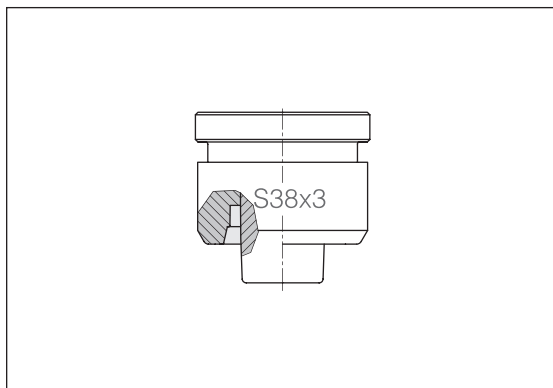
Type 100 / Type 100 Compact



Dia ext. tube	N° de commande	Désignation
Tête de compression		
L 42 x 2,5	5993292793	TD-SQRFH-L42x2,5
L 42 x 3	5993292794	TD-SQRFH-L42x3
L 42 x 4	5993292796	TD-SQRFH-L42x4
S 10 x 1,5	5993295391	TD-SQRFH-S10x1,5
S 10 x 2	5993295392	TD-SQRFH-S10x2
S 10 x 2,5	5993295393	TD-SQRFH-S10x2,5
S 12 x 1,5	5993295891	TD-SQRFH-S12x1,5
S 12 x 2	5993295892	TD-SQRFH-S12x2
S 12 x 2,5	5993295893	TD-SQRFH-S12x2,5
S 12 x 3	5993295894	TD-SQRFH-S12x3
S 14 x 1,5	5993300191	TD-SQRFH-S14x1,5
S 14 x 2	5993300192	TD-SQRFH-S14x2
S 14 x 2,5	5993300193	TD-SQRFH-S14x2,5
S 14 x 3	5993300194	TD-SQRFH-S14x3
S 16 x 1,5	5993291391	TD-SQRFH-S16x1,5
S 16 x 2	5993291392	TD-SQRFH-S16x2
S 16 x 2,5	5993291393	TD-SQRFH-S16x2,5
S 16 x 3	5993291394	TD-SQRFH-S16x3
S 16 x 4	5993291396	TD-SQRFH-S16x4
S 20 x 2	5993292092	TD-SQRFH-S20x2
S 20 x 2,5	5993292093	TD-SQRFH-S20x2,5
S 20 x 3	5993292094	TD-SQRFH-S20x3
S 20 x 3,5	5993292095	TD-SQRFH-S20x3,5
S 20 x 4	5993292096	TD-SQRFH-S20x4
S 25 x 2	5993300892	TD-SQRFH-S25x2
S 25 x 2,5	5993300893	TD-SQRFH-S25x2,5
S 25 x 3	5993300894	TD-SQRFH-S25x3
S 25 x 4	5993300896	TD-SQRFH-S25x4
S 30 x 2	5993301592	TD-SQRFH-S30x2
S 30 x 2,5	5993301593	TD-SQRFH-S30x2,5
S 30 x 3	5993301594	TD-SQRFH-S30x3
S 30 x 4	5993301596	TD-SQRFH-S30x4

Outils de formage VOSSForm^{SQR} (acier)

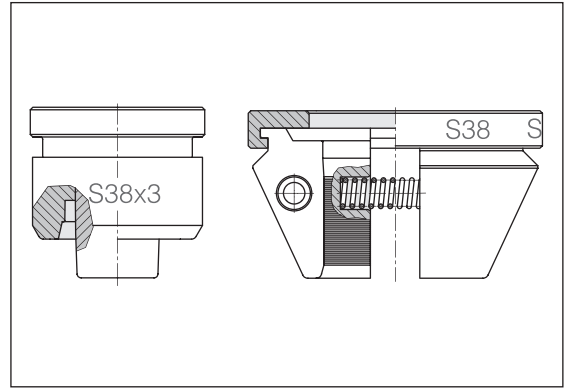
Type 100 / Type 100 Compact



Dia ext. tube	N° de commande	Désignation
		Tête de compression
S 30 x 5	5993301597	TD-SQRFH-S30x5
S 30 x 6	5993301598	TD-SQRFH-S30x6
S 38 x 2,5	5993302293	TD-SQRFH-S38x2,5
S 38 x 3	5993302294	TD-SQRFH-S38x3
S 38 x 4	5993302296	TD-SQRFH-S38x4
S 38 x 5	5993302297	TD-SQRFH-S38x5
S 38 x 6	5993302298	TD-SQRFH-S38x6
S 38 x 7	5993302299	TD-SQRFH-S38x7

Outils de formage VOSSForm^{SQRVA} (acier inox)

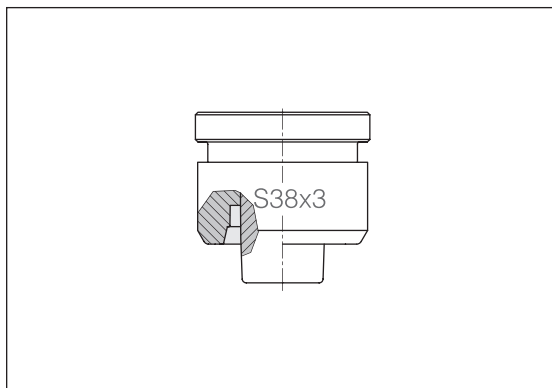
Type 100 / Type 100 Compact



Dia ext. tube	N° de commande	Désignation	Dia ext. tube	N° de commande	Désignation
Tête de compression			Mâchoires		
L/S 6 x 1	5993145000	TD-SQRFH-L/S6x1-SST	L/S 6	5993090149	TD-SQRCJ-L/S6
L/S 6 x 1,5	5993145100	TD-SQRFH-L/S6x1,5-SST	L/S 8	5993092949	TD-SQRCJ-L/S8
L/S 6 x 2	5993145200	TD-SQRFH-L/S6x2-SST	L/S 10	5993093649	TD-SQRCJ-L/S10
L/S 8 x 1	5993145300	TD-SQRFH-L/S8x1-SST	L/S 12	5993094349	TD-SQRCJ-L/S12
L/S 8 x 1,5	5993145400	TD-SQRFH-L/S8x1,5-SST	L 15	5993096049	TD-SQRCJ-L15
L/S 8 x 2	5993145500	TD-SQRFH-L/S8x2-SST	L 18	5993096749	TD-SQRCJ-L18
L/S 8 x 2,5	5993145600	TD-SQRFH-L/S8x2,5-SST	L 22	5993097449	TD-SQRCJ-L22
L 10 x 1	5993145700	TD-SQRFH-L10x1-SST	L 28	5993098149	TD-SQRCJ-L28
L 10 x 1,5	5993145800	TD-SQRFH-L10x1,5-SST	L 35	5993098849	TD-SQRCJ-L35
L 10 x 2	5993145900	TD-SQRFH-L10x2-SST	L 42	5993092249	TD-SQRCJ-L42
L 12 x 1	5993146000	TD-SQRFH-L12x1-SST	S 14	5993099549	TD-SQRCJ-S14
L 12 x 1,5	5993146100	TD-SQRFH-L12x1,5-SST	S 16	5993090849	TD-SQRCJ-S16
L 12 x 2	5993146200	TD-SQRFH-L12x2-SST	S 20	5993091549	TD-SQRCJ-S20
L 15 x 1,5	5993146300	TD-SQRFH-L15x1,5-SST	S 25	5993100349	TD-SQRCJ-S25
L 15 x 2	5993146400	TD-SQRFH-L15x2-SST	S 30	5993101049	TD-SQRCJ-S30
L 15 x 2,5	5993146500	TD-SQRFH-L15x2,5-SST	S 38	5993101749	TD-SQRCJ-S38
L 18 x 1,5	5993146600	TD-SQRFH-L18x1,5-SST			
L 18 x 2	5993146700	TD-SQRFH-L18x2-SST			
L 18 x 2,5	5993146800	TD-SQRFH-L18x2,5-SST			
L 18 x 3	5993146900	TD-SQRFH-L18x3-SST			
L 22 x 1,5	5993147000	TD-SQRFH-L22x1,5-SST			
L 22 x 2	5993147100	TD-SQRFH-L22x2-SST			
L 28 x 2	5993147200	TD-SQRFH-L28x2-SST			
L 28 x 2,5	5993147300	D-SQRFH-L28x2,5-SST			
L 28 x 3	5993147400	TD-SQRFH-L28x3-SST			
L 35 x 2	5993147500	TD-SQRFH-L35x2-SST			
L 35 x 2,5	5993147600	TD-SQRFH-L35x2,5-SST			
L 35 x 3	5993147700	TD-SQRFH-L35x3-SST			
L 42 x 2	5993147800	TD-SQRFH-L42x2-SST			
L 42 x 3	5993147900	TD-SQRFH-L42x3-SST			

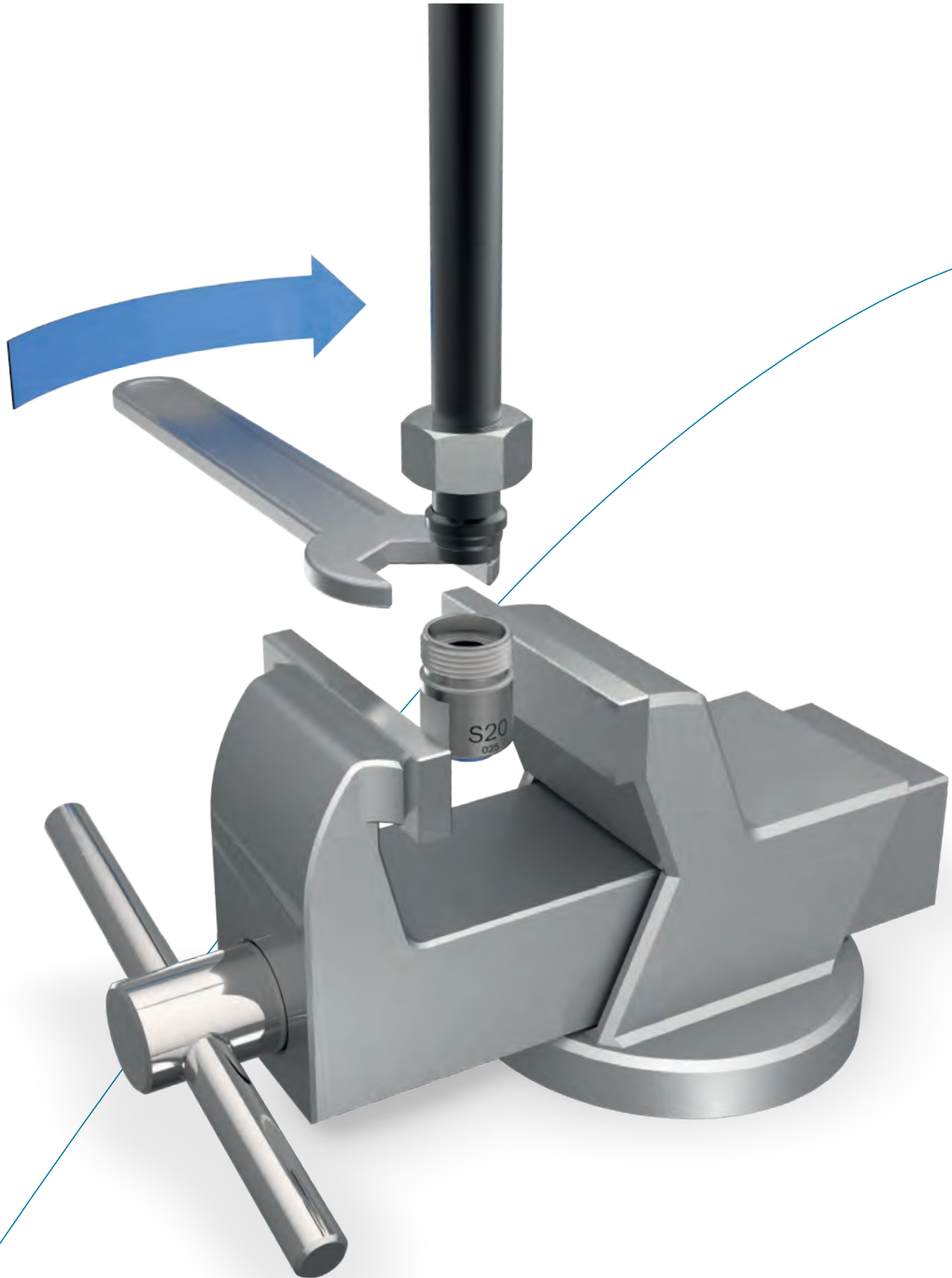
Outils de formage VOSSForm^{SQRVA} (acier inox)

Type 100 / Type 100 Compact



Dia ext. tube	N° de commande	Désignation
Tête de compression		
S 10 x 1,5	5993148000	TD-SQRFH-S10x1,5-SST
S 10 x 2	5993148100	TD-SQRFH-S10x2-SST
S 10 x 2,5	5993148200	TD-SQRFH-S10x2,5-SST
S 12 x 1,5	5993148300	TD-SQRFH-S12x1,5-SST
S 12 x 2	5993148400	TD-SQRFH-S12x2-SST
S 12 x 2,5	5993148500	TD-SQRFH-S12x2,5-SST
S 12 x 3	5993148600	TD-SQRFH-S12x3-SST
S 14 x 1,5	5993148700	TD-SQRFH-S14x1,5-SST
S 14 x 2	5993148800	TD-SQRFH-S14x2-SST
S 14 x 2,5	5993148900	TD-SQRFH-S14x2,5-SST
S 14 x 3	5993149000	TD-SQRFH-S14x3-SST
S 16 x 1,5	5993149100	TD-SQRFH-S16x1,5-SST
S 16 x 2	5993149200	TD-SQRFH-S16x2-SST
S 16 x 2,5	5993149300	TD-SQRFH-S16x2,5-SST
S 16 x 3	5993149400	TD-SQRFH-S16x3-SST
S 20 x 2	5993149500	TD-SQRFH-S20x2-SST
S 20 x 2,5	5993149600	TD-SQRFH-S20x2,5-SST
S 20 x 3	5993149700	TD-SQRFH-S20x3-SST
S 25 x 2	5993149800	TD-SQRFH-S25x2-SST
S 25 x 2,5	5993149900	TD-SQRFH-S25x2,5-SST
S 25 x 3	5993150000	TD-SQRFH-S25x3-SST
S 25 x 4	5993150100	TD-SQRFH-S25x4-SST
S 30 x 2,5	5993150200	TD-SQRFH-S30x2,5-SST
S 30 x 3	5993150300	TD-SQRFH-S30x3-SST
S 30 x 4	5993150400	TD-SQRFH-S30x4-SST
S 38 x 3	5993150500	TD-SQRFH-S38x3-SST
S 38 x 4	5993150600	TD-SQRFH-S38x4-SST
S 38 x 5	5993150700	TD-SQRFH-S38x5-SST

Instructions de montage



Contenu	Type/Page
Remarques importantes sur les instructions de montage VOSS	P.384
Instructions de montage des raccords pour tubes VOSSRing ^M avec les manchons de prémontage VOSSRing	P.386
Instructions de montage VOSSRing ^M en combinaison avec les manchons de prémontage standards	P.391
Instructions de montage des raccords 2SVA	P.395
Instructions de montage des raccords ES-4	P.400
Instructions de montage des raccords ES-4VA	P.405
Instructions de montage des raccords VOSSForm ^{SQR}	P.410

Contenu	Type/Page
Instructions de montage des raccords VOSSForm ^{SQFVA}	P.416
Instructions de montage des raccords pour tube évasé BV-10	P.422
Instructions de montage des cônes d'étanchéité (DKO) et du manchon à souder	P.427
Instructions de montage des raccords à bride ZAKO / ZAKO LP	P.431
Instructions de montage des brides avec bague coupante	P.438
Instructions de montage des raccords vissés orientables selon ISO 6149 / 11926-1	P.441
Instructions de montage des raccords vissés orientables coudés avec contre-écrou	P.443

Contenu	Type/Page
---------	-----------

Instructions de montage de l'adaptateur à évasement 37°	P.445
---	-------

Instructions de montage des bouchons d'obturation – Étanchéité par bague d'étanchéité profilée PEFLEX	P.451
---	-------



Remarques importantes sur les instructions de montage VOSS

Garantir avec la plus grande fiabilité possible le fonctionnement et les performances des produits VOSS nécessite le respect des instructions de montage, des conditions d'utilisation et des recommandations relatives aux tubes correspondantes.

Nous recommandons l'utilisation des appareils de prémontage VOSS. À partir des tailles de tube L18/S16, l'utilisation d'appareils de prémontage est absolument indispensable! Le mode d'emploi de l'appareil de prémontage employé doit être impérativement respecté !

Assurez-vous d'avoir parfaitement compris les modes d'emploi et les instructions de montage des différents appareils/machines de prémontage, outils et produits VOSS avant de procéder au montage. Une erreur de manipulation entraîne des risques en matière de sécurité et d'étanchéité et peut provoquer la défectuosité complète du raccordement.

Le fabricant ne peut contrôler ni le respect des instructions d'utilisation et de montage des différents appareils/machines de prémontage, outils et produits VOSS Fluid, ni les conditions présentes et les méthodes appliquées lors de l'installation, l'exploitation, l'utilisation et la maintenance des produits. Une exécution non conforme peut entraîner des dommages matériels susceptibles de mettre les personnes en danger. VOSS Fluid GmbH décline par conséquent toute responsabilité pour les pertes, dommages et frais liés directement ou indirectement à une installation erronée, un fonctionnement inapproprié, une utilisation incorrecte ou une maintenance inadéquate. Un non-respect conduit à la perte de la garantie.

VOSS Fluid GmbH se réserve le droit de modifier ou de compléter les informations publiées sans notification préalable. Si besoin est, contactez-nous pour obtenir les modes d'emploi et instructions de montage dans leur version actuelle ou visitez la section Téléchargement de notre site : www.voss.net

Remarques générales sur les instructions de montage VOSS

Veillez toujours à la propreté de tous les composants, y compris du tube, avant et pendant toute la durée du montage. La présence de saleté peut entraîner la défaillance du système.

Avant le montage, assurez-vous que toutes les mesures préparatoires ont été prises conformément aux instructions correspondantes.

Spécification des tubes en acier autorisés :

Tubes en acier de précision sans soudure, étirés à froid, avec recuit de normalisation, conformes à la norme DIN EN 10305-4, matériau E235+N, n° de matériau 1.0308+N ou E355, n° de matériau 1.0580. Les dimensions des tubes commandés sont à définir par leurs diamètres extérieur et intérieur.

Spécification des tubes en inox autorisés :

avec recuit de mise en solution, sans calamine, qualité CFA (étiré à froid, recuit blanc) ou CFD (étiré à froid, traité à chaud, décapé), dimensions et tolérances conformes à la norme DIN EN 10305-1 et à toutes autres conditions de livraison conformes à la norme DIN EN 10216-5, matériau X6CrNiMoTi17-12-2, n° de matériau 1.4571. Les dimensions des tubes commandés sont à définir par leurs diamètres extérieur et intérieur.

La préparation des tubes requiert toujours la même minutie que le prémontage et le montage final du raccord. Sur les tubes longs, veuillez en particulier veiller à ce que les extrémités ne soient ni endommagées, ni déformées.

Il est recommandé de munir de bouchons de protection les conduites pré-usinées dont le montage final aura lieu ultérieurement.

Des repères sur l'écrou-raccord et sur le tube facilitent le respect de la course de serrage.

Avant le montage de composants VOSS possédant un joint en élastomère, veuillez contrôler les points suivants :

- Propreté et parfait état de la rainure et/ou de la surface d'étanchéité
- Propreté et parfait état du joint en élastomère

Détermination des couples de serrage pour les raccords vissés

Les couples de serrage recommandés dans le catalogue s'appliquent dans les conditions suivantes :

- Raccords acier munis du revêtement VOSS coat
- Les échelons de pression nominale indiqués supposent que le contre-matériau possède une résistance à la traction $\geq 600 \text{ N/mm}^2$
- Nos recommandations portant sur la lubrification des raccords filetés sont à observer

En présence d'autres valeurs pour la résistance, le module d'élasticité et le couple de frottement, le monteur doit adapter les couples de serrage de façon empirique.

Le respect des couples de serrage recommandés est indispensable à la pleine utilisation des pressions indiquées et à la garantie des sécurités correspondantes.

Les couples de serrage des filetages sont indiqués sous forme de recommandations dans les tableaux des types de raccords correspondants.

Signification des symboles et remarques complémentaires



Contrôle visuel



Serrer à la main jusqu'au blocage ou procéder à une autre opération manuelle



Serrer à l'aide d'un outil conformément aux indications présentes dans les instructions



Huiler, lubrifier dans la zone signalée par la flèche

Les indications sont toutes en millimètres [mm]

Instructions de montage des raccords pour tubes VOSSRing^M avec les manchons de prémontage VOSSRing

1

Remarques

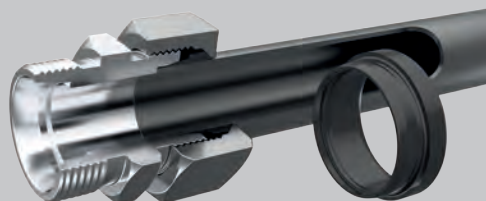
Avant de commencer le montage, veuillez consulter les consignes générales mentionnées dans le catalogue VOSS actuel et vérifier l'actualité des instructions de montage !

Ces instructions de montage décrivent les possibilités de montage à la main prévues dans la norme DIN 3859-2.

Nous recommandons toujours cependant de réaliser le montage à l'aide des appareils de prémontage et des outils VOSS. Veuillez observer ici le manuel d'utilisation approprié.

Pour l'utilisation de VOSSRing^M, il est conseillé d'utiliser les blocs de prémontage VOSSRing spécialement conçus à cet effet. C'est la seule façon de pouvoir utiliser la fonction de butée brevetée ainsi que la course de montage final de 30°.

Les blocs de prémontage VOSS conventionnels peuvent également être utilisés. Il est cependant impératif dans ce cas de procéder selon les instructions spécifiques de montage.



Pour l'utilisation de tubes en acier et en acier inoxydable conformément aux spécifications de VOSS (voir le préambule des instructions de montage).

Attention !

Veuillez respecter la recommandation relative à l'utilisation de blocs sur les tubes en acier à paroi mince et les tubes souples en métaux non ferreux, ainsi que blocs en matériau 1.4571 sur les tubes en acier inoxydable à paroi mince.

2

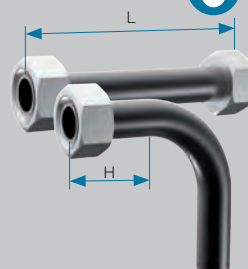
Préparation du tube

2.1 Pour déterminer la longueur d'un tube, il faut tenir compte des cotes minimales de ses extrémités droites.

Série	Dia. ext. tube [mm]	H [mm]	L [mm]
L	6/8	31	39
L	10/12	33	42
L	15	36	45
L	18	38	48
L	22/28	42	53
L	35/42	48	60

Série	Dia. ext. tube [mm]	H [mm]	L [mm]
S	6/8	35	44
S	10/12	37	47
S	14/16	43	54
S	20	50	63
S	25	54	68
S	30	58	72
S	38	65	82

En cas de prémontage avec une machine, consultez les longueurs minimales spécifiques indiquées dans les modes d'emploi des différents appareils de prémontage.



VOSSRing^M avec les manchons de prémontage VOSSRing

2.2 Sciez le tube à angle droit. Une tolérance angulaire de $\pm 1^\circ$ est admise. N'utilisez pas de coupe-tubes ni de tronçonneuse à disque.

2.3 Ébavurez légèrement les extrémités intérieures et extérieures du tube. Nettoyez la conduite.

Attention !

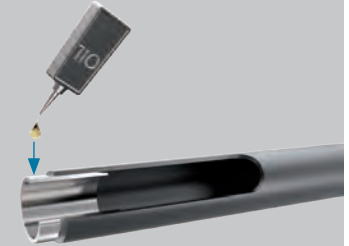
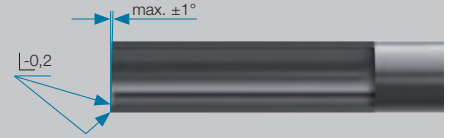
Les tubes sciés en biais ou mal ébavurés réduisent la durée de vie et l'étanchéité du raccord.

2.4 Montage de douilles de renforcement VOSS

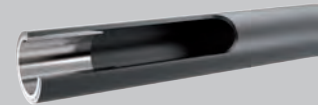
1a. Appliquez un peu de lubrifiant (par ex. le fluide hydraulique à base d'huiles minérales HLP32) sur la circonférence extérieure de la douille en acier. Insérez ensuite la douille dans le tube jusqu'au bord cranté.

1b. Appliquez un peu de pâte de montage (par ex. la pâte de montage MPE) sur la circonférence extérieure de la douille en acier inoxydable. Insérez ensuite la douille dans le tube jusqu'au bord cranté.

2. Enfoncez la douille entièrement à l'aide d'un marteau (en plastique ou en caoutchouc dur). Le bord cranté est alors serti contre la paroi intérieure du tube et empêche ainsi la douille de glisser ou de sortir.



Douille insérée



Douille enfoncée

Série	Dia. ext. tube [mm]	Épaisseur de paroi [mm]						
		0,5	0,75	1	1,5	2	2,5	3
L	6	•	•					
L	8	•	•					
L	10	•	•					
L	12	•	•	•				
L	15	•	•	•				
L	18	•	•	•	•			
L	22	•	•	•	•	•		
L	28	•	•	•	•	•		
L	35	•	•	•	•	•	•	
L	42	•	•	•	•	•	•	
S	6	•	•					
S	8	•	•					
S	10	•	•					
S	12	•	•	•				
S	14	•	•	•				
S	16	•	•	•	•			
S	20	•	•	•	•	•		
S	25	•	•	•	•	•		
S	30	•	•	•	•	•	•	
S	38	•	•	•	•	•	•	•

VOSSRing^M avec les manchons de prémontage VOSSRing

3

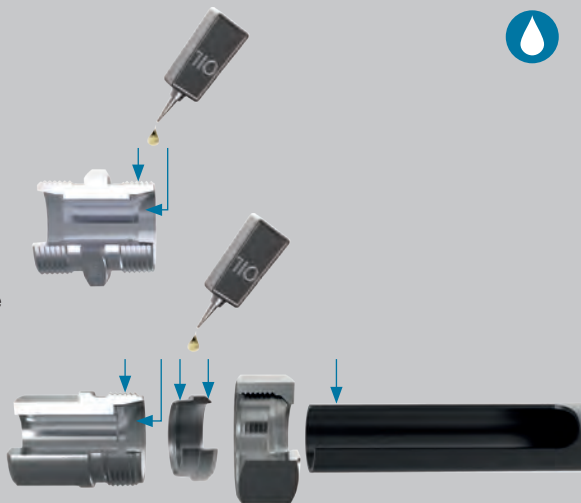
Préparation du prémontage

3.1 Appliquez un peu de lubrifiant (par ex. du fluide hydraulique à base d'huiles minérales HLP32 ou de la pâte de montage MPE pour l'acier inoxydable) sur le filetage, la bague coupante, l'extrémité du tube et le cône du corps du raccord ou du bloc de prémontage manuel.

3.2 Insérez successivement l'écrou-raccord et le VOSSRing^M sur l'extrémité du tube. Les arêtes coupantes du VOSSRing^M doivent être orientées vers l'extrémité du tube.

Attention !

Veillez à la position correcte du VOSSRing^M !



4

Prémontage

Les VOSSRing^M peuvent être prémontés directement sur le corps du raccord ou à l'aide des blocs de prémontage VOSSRing brevetés.

Les blocs de prémontage VOSSRing en acier de haute performance sont plus résistants à l'usure et ne nécessitent pas d'intervalles d'entretien. Si la limite d'utilisation est atteinte, le bloc de prémontage rompt à l'avant de manière à permettre un remplacement.

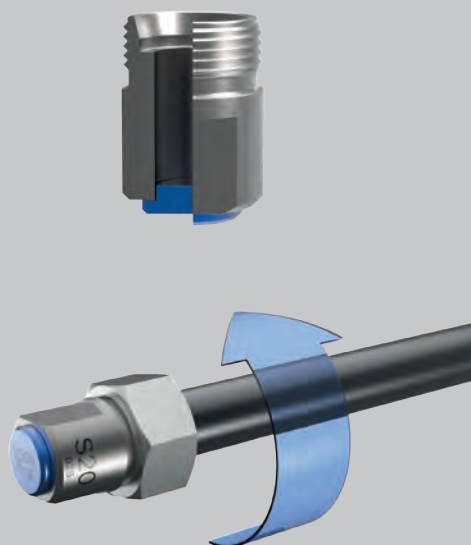
Attention !

En cas de montage direct dans le corps du raccord, ce dernier ne peut être utilisé qu'une seule fois pour le prémontage !

Les courses de montage indiquées doivent impérativement être respectées ! Un non-respect entraînerait un risque de fuite ou d'arrachement du tube !

4.1 Engagez l'extrémité du tube jusqu'à la butée dans le cône à 24° puis appuyez. Le tube doit être maintenu en butée pendant toute la phase du montage pour éviter les défauts de montage.

4.2 Serrez l'écrou-raccord à la main jusqu'au blocage.



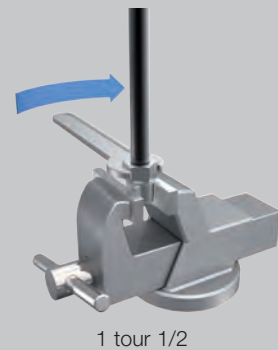
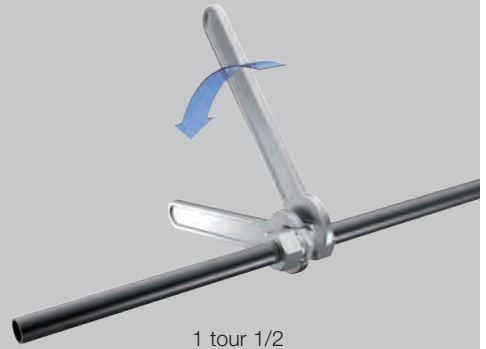
VOSSRing^M avec les manchons de prémontage VOSSRing

4.3 Serrez l'écrou-raccord à l'aide de la clé plate de **1 tour 1/2**.

Remarques :

Pour les prémontages dans le bloc de prémontage VOSSRing, la fin du montage est rendue sensible après environ 1 tour 1/2 grâce au concept de butée de blocage ou à une nette augmentation de l'effort de serrage.

Pour le montage dans la tuyauterie, maintenez le corps du raccord avec une clé plate. Pour assurer le respect du serrage prescrit, il est recommandé d'utiliser des repères sur l'écrou-raccord et sur le tube.



5

Contrôle du montage

Dévissez l'écrou-raccord et contrôlez le bourrelet de matière. Ce dernier doit recouvrir entièrement la surface frontale coupante, c'est-à-dire à environ 100 %. Pour les tubes à paroi mince et les tubes en acier inoxydable, le bourrelet de matière est normalement plus faible.

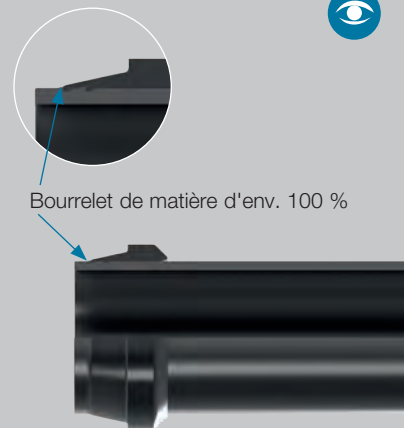
La bague coupante doit pouvoir tourner dans cette position sur le tube. Éliminez les éventuelles impuretés.

Attention !

Si le bourrelet de matière est trop mince, répétez le montage en appliquant une force plus élevée. Il faudra contrôler à nouveau le résultat.

Remarque :

Nous recommandons le recours au gabarit de contrôle VOSS pour vérifier que la bague coupante est bien positionnée dans l'axe.



VOSSRing^M avec les manchons de prémontage VOSSRing

6

Montage final

6.1 Appliquez un peu de lubrifiant (par ex. du fluide hydraulique à base d'huiles minérales HLP32 ou de la pâte de montage MPE pour l'acier inoxydable) sur le filetage, l'extrémité du tube prémontée et le cône du corps du raccord.

6.2 Insérez soigneusement l'extrémité du tube prémontée dans le corps du raccord. Serrez ensuite l'écrou-raccord à la main jusqu'au blocage.

Attention !

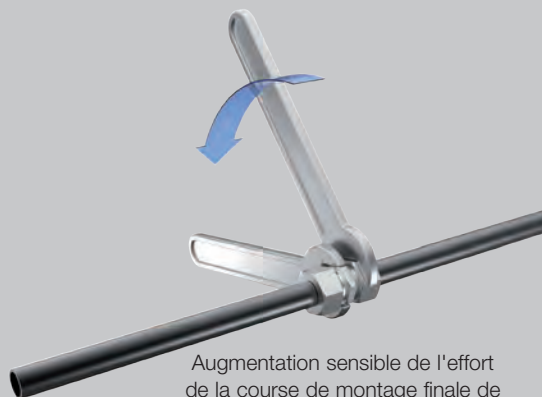
Si le VOSSRing^M a été prémonté dans le corps de raccord, ce même corps de raccord utilisé pour le montage direct est réutilisé pour le montage final.

6.3 Serrez l'écrou-raccord à l'aide d'une clé plate jusqu'à l'augmentation sensible de l'effort de serrage. Les composants de raccord sont alors serrés élastiquement et l'état de montage est atteint après le prémontage.

6.4 Serrez ensuite d'une autre **course de montage final à 30°**. Cette opération provoque une légère coupure sur la bague coupante et assure une étanchéité absolue.

Attention !

Lors du serrage final, maintenez toujours le corps du raccord à l'aide d'une clé plate ou dans un étau.



Augmentation sensible de l'effort de la course de montage finale de + 30°

7

Montage répétitif

Pour le montage répétitif, répétez exactement les opérations du montage final.

7.1 Serrez l'écrou-raccord à l'aide d'une clé plate jusqu'à l'augmentation sensible de l'effort de serrage.

7.2 Serrez ensuite d'une autre course de montage final à 30°.



Instructions de montage VOSSRing^M en combinaison avec les blocs de prémontage standards

1

Remarques

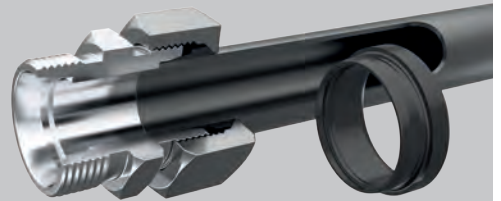
Ces instructions de montage décrivent le prémontage du raccord VOSSRing^M en combinaison avec les manchons de prémontage standards en acier ou en acier hautes performances.

Pour l'utilisation de VOSSRing^M, il est toujours conseillé de recourir aux blocs de prémontage VOSSRing spécialement conçus à cet effet. C'est la seule manière pour pouvoir utiliser la fonction de butée brevetée ainsi que la course de montage final de 30°.

Avant de commencer le montage, veuillez consulter les consignes générales mentionnées dans le catalogue VOSS actuel et vérifier l'actualité des instructions de montage!

Ces instructions de montage décrivent les possibilités de montage à la main prévues dans la norme DIN 3859-2.

Nous recommandons toujours cependant de réaliser le montage à l'aide des appareils de prémontage et des outils VOSS. Veuillez observer ici le manuel d'utilisation approprié.



Pour l'utilisation de tubes en acier et en acier inoxydable conformément aux spécifications de VOSS (voir le préambule des instructions de montage).

Attention !

Veuillez respecter la recommandation relative à l'utilisation de blocs sur les tubes en acier à paroi mince et les tubes souples en métaux non ferreux, ainsi que de blocs en matériau 1.4571 sur les tubes en acier inoxydable à paroi mince.

2

Préparation du tube

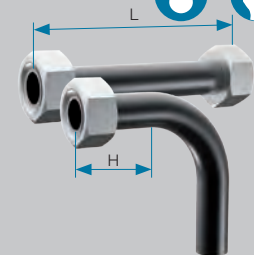
2.1 Pour déterminer la longueur d'un tube, il faut tenir compte des cotes minimales de ses extrémités droites.

Série	Dia. ext. tube [mm]	H [mm]	L [mm]
L	6/8	31	39
L	10/12	33	42
L	15	36	45
L	18	38	48
L	22/28	42	53
L	35/42	48	60

Série	Dia. ext. tube [mm]	H [mm]	L [mm]
S	6/8	35	44
S	10/12	37	47
S	14/16	43	54
S	20	50	63
S	25	54	68
S	30	58	72
S	38	65	82

En cas de prémontage avec une machine, consultez les longueurs minimales spécifiques indiquées dans les modes d'emploi des différents appareils de prémontage.

2.2 Sciez le tube à angle droit. Une tolérance angulaire de $\pm 1^\circ$ est admise. N'utilisez pas de coupe-tubes ni de tronçonneuse à disque.



VOSSRing^M en combinaison avec les blocs de prémontage standards

2.3 Ébavurez légèrement les extrémités intérieures et extérieures du tube. Nettoyez la conduite.

Attention !

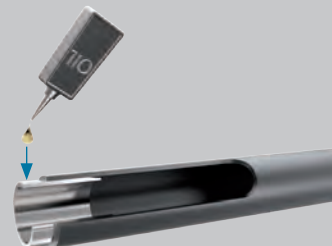
Les tubes sciés en biais ou mal ébavurés réduisent la durée de vie et l'étanchéité du raccord.

2.4 Montage de bagues de renforcement VOSS

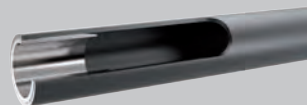
1a. Appliquez un peu de lubrifiant (par ex. le fluide hydraulique à base d'huiles minérales HLP32) sur la circonférence extérieure de la bague en acier. Insérez ensuite la bague dans le tube jusqu'au bord cranté.

1b. Appliquez un peu de pâte de montage (par ex. la pâte de montage MPE) sur la circonférence extérieure de la bague en acier inoxydable. Insérez ensuite la bague dans le tube jusqu'au bord cranté.

2. Enfoncez la bague entièrement à l'aide d'un marteau (en plastique ou en caoutchouc dur). Le bord cranté est alors serti contre la paroi intérieure du tube et empêche ainsi la bague de glisser ou de sortir.



Bague insérée



Bague enfoncée

Série	Dia. ext. tube [mm]	Épaisseur de paroi [mm]						
		0,5	0,75	1	1,5	2	2,5	3
L	6	•	•					
L	8	•	•					
L	10	•	•					
L	12	•	•	•				
L	15	•	•	•				
L	18	•	•	•	•			
L	22	•	•	•	•	•		
L	28	•	•	•	•	•		
L	35	•	•	•	•	•	•	
L	42	•	•	•	•	•	•	
S	6	•	•					
S	8	•	•					
S	10	•	•					
S	12	•	•	•				
S	14	•	•	•				
S	16	•	•	•	•			
S	20	•	•	•	•	•		
S	25	•	•	•	•	•		
S	30	•	•	•	•	•	•	
S	38	•	•	•	•	•	•	•

3

Préparation du prémontage

3.1 Appliquez un peu de lubrifiant (par ex. du fluide hydraulique à base d'huiles minérales HLP32 ou de la pâte de montage MPE pour l'acier inoxydable) sur le filetage, la bague coupante, l'extrémité du tube et le cône du corps du raccord ou du bloc de prémontage manuel.

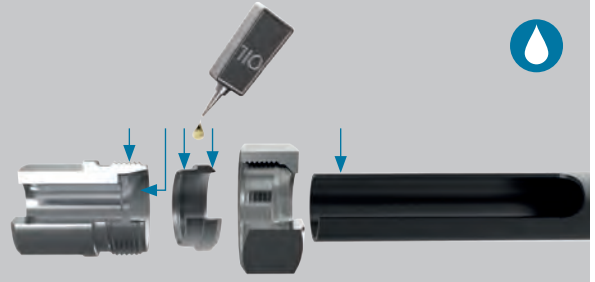


VOSSRing^M en combinaison avec les blocs de prémontage standards

3.2 Insérez successivement l'écrou-raccord et le VOSSRing^M sur l'extrémité du tube. Les arêtes coupantes du VOSSRing^M doivent être orientées vers l'extrémité du tube.

Attention !

Veillez à la position correcte du VOSSRing^M !



4

Prémontage

Les VOSSRing^M peuvent être prémontés directement sur le corps du raccord ou à l'aide d'un bloc de prémontage standard en acier trempé.

Les blocs de prémontage standards en acier trempé sont à faible usure et permettent d'obtenir des résultats homogènes. Leur calibrage doit être vérifié tous les 50 prémontages environ.

Les blocs de prémontage standards en acier hautes performances ont une durée de vie jusque 20 fois plus élevée et un « contrôle d'usure ». Si la limite d'utilisation est atteinte, le manchon rompt à l'avant.

Attention !

Les blocs de prémontage standards au calibrage non approprié ou dont la zone conique est endommagée doivent impérativement être remplacés!

En cas de montage direct dans le corps du raccord, ce dernier ne peut être utilisé qu'une seule fois pour le prémontage!

Les courses de montage indiquées doivent impérativement être respectées! Un non-respect entraînerait un risque de fuite ou d'arrachement du tube!

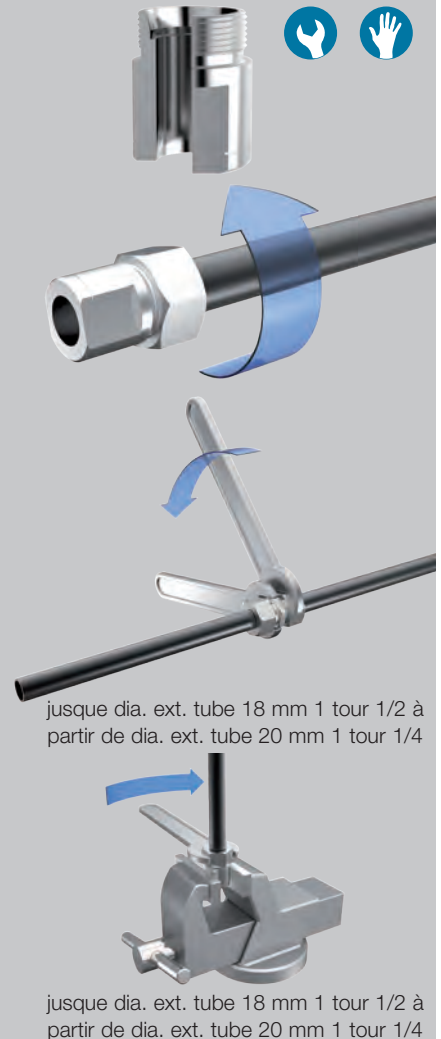
4.1 Engagez l'extrémité du tube jusqu'à la butée dans le cône à 24° puis appuyez. Le tube doit être maintenu en butée pendant toute la phase du montage pour éviter les défauts de montage.

4.2 Serrez l'écrou-raccord à la main jusqu'au blocage.

4.3 Serrez l'écrou-raccord à l'aide d'une clé plate. jusqu'à un

- diamètre ext. de tube de 18 mm
1 tour 1/2
- à partir d'un diamètre ext. de tube de 20 mm
1 tour 1/4

Pour le montage dans la tuyauterie, maintenez le corps du raccord avec une clé plate. Pour assurer le respect du serrage prescrit, il est recommandé d'utiliser des repères sur l'écrou-raccord et sur le tube.



VOSSRing^M en combinaison avec les blocs de prémontage standards

5

Contrôle du montage

Dévissez l'écrou-raccord et contrôlez le bourrelet de matière. Ce dernier doit recouvrir environ 80 % de la surface frontale de la bague coupante. Pour les tubes à paroi mince et les tubes en acier inoxydable, le bourrelet de matière est normalement plus faible.

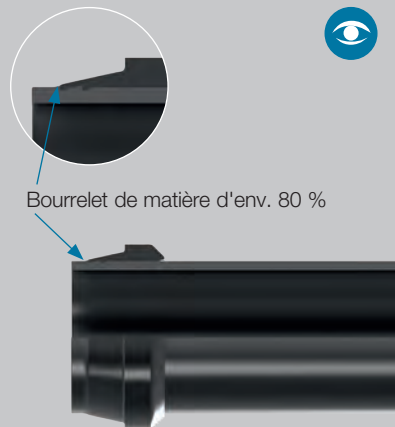
La bague coupante doit pouvoir tourner dans cette position sur le tube. Éliminez les éventuelles impuretés.

Attention !

Si le bourrelet de matière est trop mince, répétez le montage en appliquant une force plus élevée. Il faudra contrôler à nouveau le résultat.

Remarque :

Nous recommandons d'utiliser un gabarit de contrôle VOSS pour vérifier que la bague coupante est bien positionnée dans l'axe.



6

Montage final

6.1 Appliquez un peu de lubrifiant (par ex. du fluide hydraulique à base d'huiles minérales HLP32 ou de la pâte de montage MPE pour l'acier inoxydable) sur le filetage, l'extrémité du tube prémontée et le cône du corps du raccord.

6.2 6.2 Insérez soigneusement l'extrémité du tube prémontée dans le corps du raccord. Serrez ensuite l'écrou-raccord à la main jusqu'au blocage.

Attention !

Si le VOSSRing^M a été prémonté dans le corps de raccord, ce même corps de raccord utilisé pour le montage direct est réutilisé pour le montage final.

6.3 6.3 Serrez l'écrou-raccord à l'aide d'une clé plate jusqu'à l'augmentation sensible de l'effort de serrage. Les composants de raccord sont alors serrés élastiquement.

Serrez de 1/4 tour supplémentaire.

Attention !

Lors du serrage final, maintenez toujours le corps du raccord à l'aide d'une clé plate ou dans un étai.



7

Montage répétitif

Pour un montage répétitif, l'écrou-raccord doit être serré avec la même force que lors du montage initial.



Instructions de montage des raccords 2SVA

1 Remarques

Avant de commencer le montage, veuillez consulter et observer les remarques générales présentes dans le catalogue VOSS actuel et contrôler l'actualité des instructions de montage !

Les bagues coupantes 2SVA doivent être prémontées avec des outils en acier trempé.

Ces instructions de montage décrivent le prémontage avec les blocs de prémontage manuel en acier trempé.

Nous recommandons de réaliser le montage à l'aide des appareils de prémontage et des outils VOSS.

À monter sur des tubes inox conformément aux spécifications VOSS (voir les recommandations dans les instructions de montage).

Attention !
Veuillez respecter la recommandation relative à l'utilisation de manchons en matériau 1.4571 sur les tubes en acier inox à paroi mince.




2 Préparation du tube

2.1 Pour déterminer la longueur d'un tube, il faut tenir compte des cotes minimales de ses extrémités droites.

Série	Dia. ext. tube [mm]	H [mm]	L [mm]
L	6/8	31	39
L	10/12	33	42
L	15	36	45
L	18	38	48
L	22/28	42	53
L	35/42	48	60

Série	Dia. ext. tube [mm]	H [mm]	L [mm]
S	6/8	35	44
S	10/12	37	47
S	14/16	43	54
S	20	50	63
S	25	54	68
S	30	58	72
S	38	65	82

Lors du prémontage mécanique, consultez les longueurs minimales spécifiques dans les modes d'emploi des différents appareils de prémontage.



2.2 Sciez le tube à angle droit. Une tolérance angulaire de $\pm 1^\circ$ est admise. N'utilisez ni coupe-tube, ni tronçonneuse à meule.

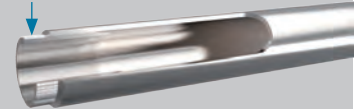
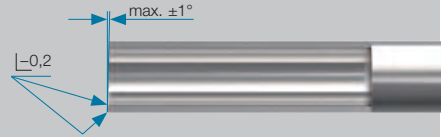
2.3 Ébavurez légèrement les bords intérieurs et extérieurs du tube. Nettoyez le tube.

Attention !

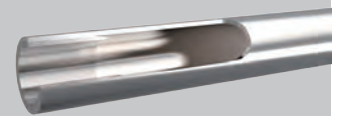
Un tube scié en biais ou mal ébavuré réduit la durée de vie et l'étanchéité du raccord.

2.4 Montage de douilles de renforcement VOSS

1. Appliquez un peu de pâte de montage à l'extérieur sur la périphérie de la douille (par ex. pâte de montage MPE). Insérez ensuite la douille dans le tube jusqu'à la bordure crantée.
2. Enfoncez complètement la douille dans le tube au moyen d'un marteau (en caoutchouc dur ou en plastique). La bordure crantée est sertie contre la paroi intérieure du tube et empêche la douille de glisser ou de tomber.



Douille insérée



Douille enfoncée

Série	Dia. ext. tube [mm]	Épaisseur de paroi [mm]						
		0,5	0,75	1	1,5	2	2,5	3
L	6	•	•					
L	8	•	•					
L	10	•	•					
L	12	•	•	•				
L	15	•	•	•				
L	18	•	•	•	•			
L	22	•	•	•	•	•		
L	28	•	•	•	•	•		
L	35	•	•	•	•	•	•	
L	42	•	•	•	•	•	•	
S	6	•	•					
S	8	•	•					
S	10	•	•					
S	12	•	•	•				
S	14	•	•	•				
S	16	•	•	•	•			
S	20	•	•	•	•	•		
S	25	•	•	•	•	•		
S	30	•	•	•	•	•	•	
S	38	•	•	•	•	•	•	•

2SVA

3

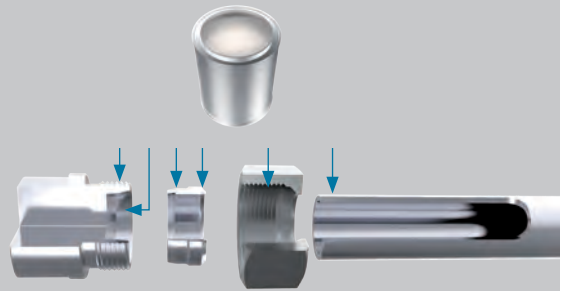
Préparation du prémontage

3.1 Pour assurer un prémontage correct, le filetage du manchon de montage, l'extrémité du tube, la bague coupante, l'écrou-raccord et la surface conique doivent être enduits de pâte de montage (par ex. la pâte de montage MPE).

3.2 Glissez l'écrou-raccord et la bague coupante 2SVA sur l'extrémité du tube.

Attention !

Veillez à la position correcte de la bague coupante 2SVA !



4

Montage

Les blocs en acier trempé sont à faible usure et permettent d'obtenir des résultats homogènes. Leur calibrage doit être vérifié tous les 50 prémontages environ.

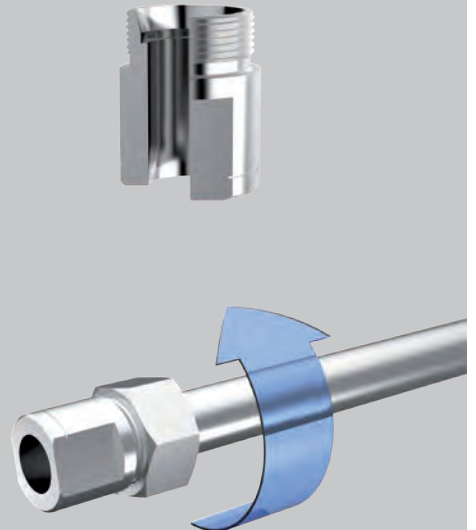
Attention !

Les blocs de prémontage au calibrage non approprié ou dont la zone conique est endommagée doivent impérativement être remplacés.

Il est nécessaire de respecter toutes les courses de montage indiquées ! Un non-respect entraînerait un risque de fuite ou d'arrachement du tube !

4.1 Engagez l'extrémité du tube jusqu'à la butée dans le cône à 24° puis appuyez. Le tube doit être maintenu en butée pendant toute la phase de montage pour que soient évités les défauts de montage.

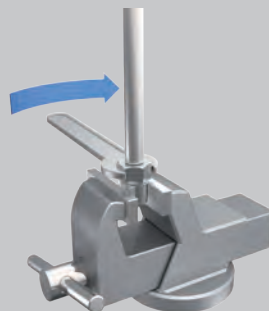
4.2 Serrez l'écrou-raccord à la main jusqu'au blocage.



4.3 Serrez l'écrou-raccord d'environ **1 tour 1/4 – 1 tour 1/2**.

Remarques :

Pour assurer le respect du serrage prescrit, il est recommandé d'utiliser des repères sur l'écrou-raccord et sur le tube.



env. 1 tour 1/4 – 1 tour 1/2

5

Contrôle

Dévissez l'écrou-raccord et contrôlez le bourrelet de matière. Le bourrelet de matière se formant sur un tube inox diffère de celui se formant sur un tube acier. Le bourrelet de matière doit être visible.

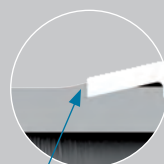
La bague coupante doit pouvoir tourner sur le tube.

Attention !

Si le bourrelet de matière est trop mince, répétez le montage en appliquant une force plus élevée. Il faudra contrôler à nouveau le résultat.

Remarque :

Nous recommandons le recours au gabarit de contrôle VOSS pour vérifier que la bague coupante est bien positionnée dans l'axe.



Bourrelet de matière visible



2SVA

6

Montage final

6.1 Appliquez un peu de pâte de montage (par ex. la pâte de montage MPE) sur le filetage, l'extrémité du tube prémontée, l'écrou-raccord ainsi que le cône.

6.2 Insérez soigneusement l'extrémité du tube prémontée dans le corps du raccord. Serrez ensuite l'écrou-raccord à la main jusqu'au blocage.

6.3 Serrez l'écrou-raccord au moyen d'une clé plate jusqu'à l'augmentation sensible de l'effort.

6.4 Serrez d'environ **1/2 tour** supplémentaire.

Attention !

Lors du serrage final, maintenez toujours le corps du raccord au moyen d'une clé ou dans un étau.



7

Montage répétitif

Pour un montage répétitif, l'écrou-raccord doit être serré avec la même force que lors du montage initial.



Instructions de montage des raccords ES-4

1

Remarques

Avant de commencer le montage, veuillez consulter et observer les remarques générales présentes dans le catalogue VOSS actuel et contrôler l'actualité des instructions de montage !

Ces instructions de montage décrivent les possibilités de montage prévues selon la norme DIN 3859-2.

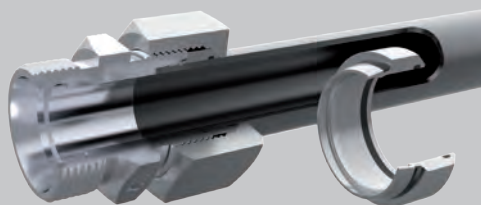
Nous recommandons de réaliser le montage à l'aide des appareils de prémontage et des outils VOSS.

À monter sur des tubes acier conformément aux spécifications VOSS (voir les recommandations dans les instructions de montage).

Attention !

Veuillez respecter la recommandation relative à l'utilisation de manchons sur les tubes acier à paroi mince et les tubes souples en métaux non ferreux.

Cette bague coupante ne convient pas au montage sur des tubes inox, ces derniers réclament des bagues coupantes VOSSRing^M, 2SVA ou ES-4VA !



2

Préparation du tube

2.1 Pour déterminer la longueur d'un tube, il faut tenir compte des cotes minimales de ses extrémités droites.

Série	Dia. ext. tube [mm]	H [mm]	L [mm]
L	6/8	31	39
L	10/12	33	42
L	15	36	45
L	18	38	48
L	22/28	42	53
L	35/42	48	60

Série	Dia. ext. tube [mm]	H [mm]	L [mm]
S	6/8	35	44
S	10/12	37	47
S	14/16	43	54
S	20	50	63
S	25	54	68
S	30	58	72
S	38	65	82

Lors du prémontage mécanique, consultez les longueurs minimales spécifiques dans les modes d'emploi des différents appareils de prémontage.



ES-4

2.2 Sciez le tube à angle droit. Une tolérance angulaire de $\pm 1^\circ$ est admise. N'utilisez ni coupe-tube, ni tronçonneuse à meule.

2.3 Ébavurez légèrement les bords intérieur et extérieur du tube. Nettoyez le tube.

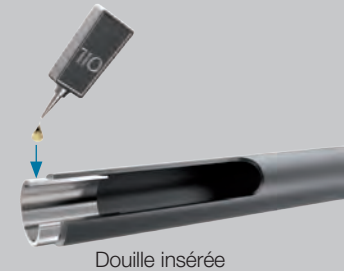
Attention !

Un tube scié en biais ou mal ébavuré réduit la durée de vie et l'étanchéité du raccord. Une bavure sur le diamètre externe du tube peut endommager le joint torique intérieur.

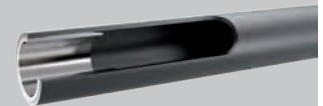
2.4 Montage de douilles de renforcement VOSS

1. Appliquez un peu d'agent lubrifiant à l'extérieur sur la périphérie de la douille (par ex. l'huile hydraulique à base d'huile minérale HLP32). Insérez ensuite la douille dans le tube jusqu'à la bordure crantée.

2. Enfoncez complètement la douille dans le tube au moyen d'un marteau (en caoutchouc dur ou en plastique). La bordure crantée est sertie contre la paroi intérieure du tube et empêche la douille de glisser ou de tomber.



Douille insérée



Douille enfoncée

Série	Dia. ext. tube [mm]	Épaisseur de paroi [mm]						
		0,5	0,75	1	1,5	2	2,5	3
L	6	•	•					
L	8	•	•					
L	10	•	•					
L	12	•	•	•				
L	15	•	•	•				
L	18	•	•	•	•			
L	22	•	•	•	•	•		
L	28	•	•	•	•	•		
L	35	•	•	•	•	•	•	
L	42	•	•	•	•	•	•	
S	6	•	•					
S	8	•	•					
S	10	•	•					
S	12	•	•	•				
S	14	•	•	•				
S	16	•	•	•	•			
S	20	•	•	•	•	•		
S	25	•	•	•	•	•		
S	30	•	•	•	•	•	•	
S	38	•	•	•	•	•	•	•

ES-4

3

Préparation du montage

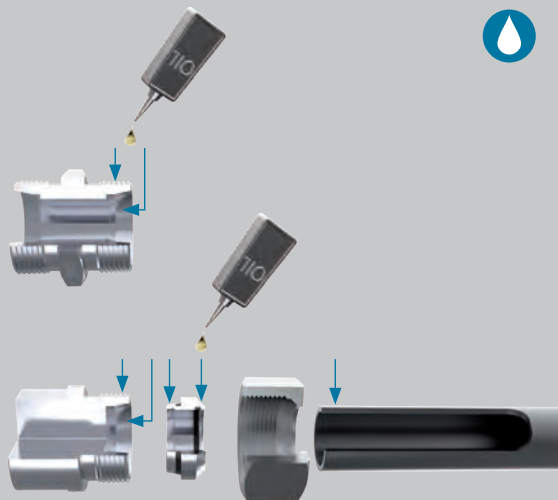
3.1 Appliquez un peu d'agent lubrifiant (par ex. l'huile hydraulique à base d'huile minérale HLP32) sur le filetage, la bague coupante, l'extrémité du tube et le cône du corps du raccord ou du bloc de prémontage manuel.

Le graissage de l'extrémité du tube facilite la mise en place de la bague coupante ES-4 sur le tube.

3.2 Insérez successivement l'écrou-raccord et la bague coupante ES-4 sur l'extrémité du tube. Les arêtes coupantes de la bague coupante ES-4 doivent être orientées vers l'extrémité du tube.

Attention!

Veillez à la position correcte de la bague coupante ES-4.



4

Montage

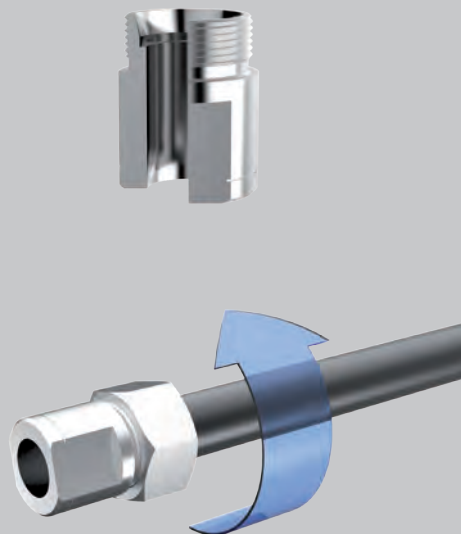
Les bagues coupantes VOSS ES-4 peuvent être pré-montées directement sur le corps du raccord ou à l'aide d'un bloc de prémontage en acier trempé.

Les blocs en acier trempé sont à faible usure et permettent d'obtenir des résultats homogènes. Leur calibrage doit être vérifié tous les 50 prémontages environ.

Attention !

Les blocs de prémontage au calibrage non approprié ou dont la zone conique est endommagée doivent impérativement être remplacés ! En cas de montage direct dans le corps du raccord, ce dernier ne peut être utilisé qu'une seule fois pour le prémontage!

Il est impératif de respecter toutes les courses de montage indiquées ! Un non-respect entraînerait un risque de fuite ou d'arrachement du tube !



ES-4

4.1 Engagez l'extrémité du tube jusqu'à la butée dans le cône à 24° puis appuyez. Le tube doit être maintenu en butée pendant toute la phase de montage pour que soient évités les défauts de montage.

4.2 Serrez l'écrou-raccord à la main jusqu'au blocage.

4.3 Serrez l'écrou-raccord d'environ **1 tour 1/4** (min. 1 tour, max. 1 tour 1/2). Il s'agit d'assurer la mise en place de la bague coupante ES-4 contre la surface frontale du raccord.

Remarques :

En cas de montage sur de la tuyauterie, maintenez le corps du raccord au moyen d'une clé plate. Pour assurer le respect du serrage prescrit, il est recommandé d'utiliser des repères sur l'écrou-raccord et sur le tube.



5

Contrôle

5.1 Desserrez l'écrou-raccord puis contrôlez le bourrelet de matière et le joint de forme. Le bourrelet de matière doit recouvrir au moins 80 % de la surface frontale coupante.

La bague coupante doit pouvoir tourner sur le tube.

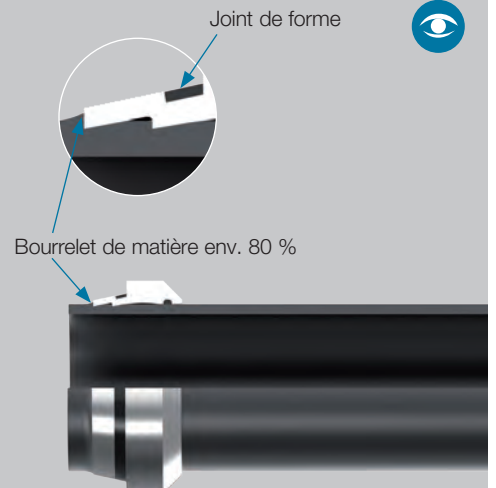
Attention !

Le joint de forme ne doit pas être détérioré. Retirez les éventuelles impuretés et remplacez le joint de forme si nécessaire !

Si le bourrelet de matière est trop mince, réitérez le montage en appliquant une force plus élevée. Il faudra reconstruire le résultat.

Remarque :

Nous recommandons le recours au gabarit de contrôle VOSS pour vérifier que la bague coupante est bien positionnée dans l'axe.



ES-4

6

Montage final

6.1 Appliquez un peu d'agent lubrifiant (par ex. l'huile hydraulique à base d'huile minérale HLP32) sur le filetage, l'extrémité du tube prémontée et le cône du corps du raccord.

6.2 Insérez soigneusement l'extrémité du tube prémontée dans le corps du raccord. Lors de l'insertion, veillez à ne pas endommager le joint de forme et à le positionner correctement dans la gorge d'étanchéité. Serrez ensuite l'écrou-raccord à la main jusqu'au blocage.

Attention !

Si la bague coupante a été prémontée dans le corps de raccord, le corps de raccord utilisé pour le montage direct est réutilisé pour le montage final.

6.3 Serrez l'écrou-raccord au moyen d'une clé plate jusqu'à l'augmentation sensible de l'effort.

6.4 Serrez de **1/4 de tour** supplémentaire.

Attention !

Lors du serrage final, maintenez toujours le corps du raccord au moyen d'une clé ou dans un étau.



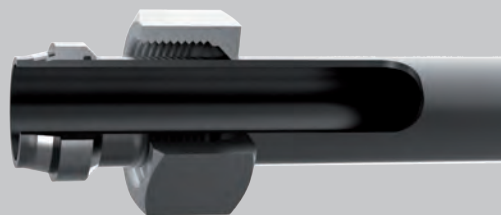
env. 1/4 de tour

7

Montage répétitif

7.1 Lors de chaque démontage du raccord, le joint de forme doit être contrôlé et éventuellement être remplacé.

7.2 Pour un montage répétitif, l'écrou-raccord doit être serré avec la même force que lors du montage initial.



Instructions de montage des raccords ES-4VA

1

Remarques

Avant de commencer le montage, veuillez consulter et observer les remarques générales présentes dans le catalogue VOSS actuel et contrôler l'actualité des instructions de montage !

Les bagues coupantes ES-4VA doivent être prémontées avec un outillage en acier trempé.

Les instructions de montage décrivent le prémontage avec les blocs de prémontage manuel en acier trempé.

Nous recommandons de réaliser le montage à l'aide des appareils de prémontage et des outils VOSS.

À monter sur des tubes inox conformément aux spécifications VOSS (voir les recommandations dans les instructions de montage).

Attention !
Veuillez respecter la recommandation relative à l'utilisation de manchons en matériau 1.4571 sur les tubes en acier inox à paroi mince.



2

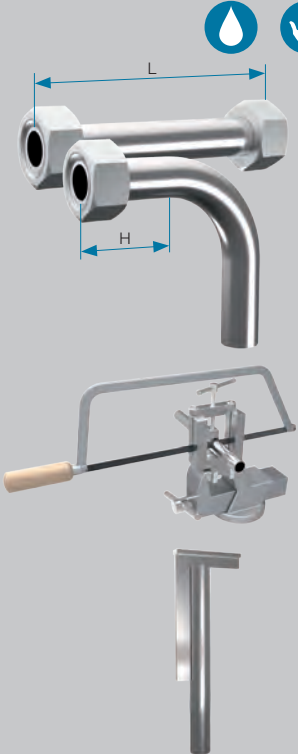
Préparation du tube

2.1 Pour déterminer la longueur d'un tube, il faut tenir compte des cotes minimales de ses extrémités droites.

Série	Dia. ext. tube [mm]	H [mm]	L [mm]
L	6/8	31	39
L	10/12	33	42
L	15	36	45
L	18	38	48
L	22/28	42	53
L	35/42	48	60

Série	Dia. ext. tube [mm]	H [mm]	L [mm]
S	6/8	35	44
S	10/12	37	47
S	14/16	43	54
S	20	50	63
S	25	54	68
S	30	58	72
S	38	65	82

Lors du prémontage mécanique, consultez les longueurs minimales spécifiques dans les modes d'emploi des différents appareils de prémontage.



ES-4VA

2.2 Sciez le tube à angle droit. Une tolérance angulaire de $\pm 1^\circ$ est admise. N'utilisez ni coupe-tube, ni tronçonneuse à meule.

2.3 Ébavurez légèrement les bords intérieur et extérieur du tube. Nettoyez le tube.

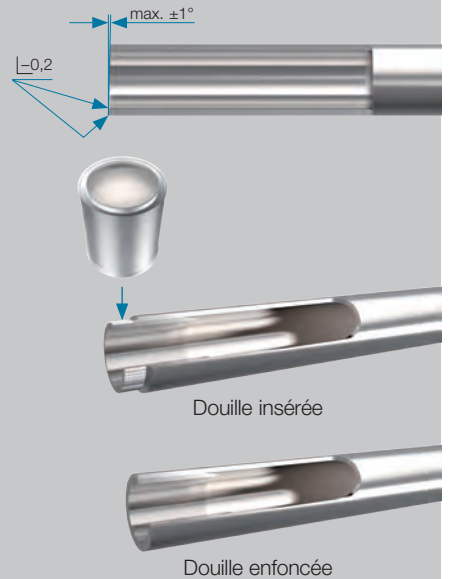
Attention !

Un tube scié en biais ou mal ébavuré réduit la durée de vie et l'étanchéité du raccord.

2.4 Montage de douilles de renforcement VOSS

1. Appliquez un peu de pâte de montage à l'extérieur sur la périphérie de la douille (par ex. pâte de montage MPE). Insérez ensuite la douille dans le tube jusqu'à la bordure crantée.

2. Enfoncez complètement la douille dans le tube au moyen d'un marteau (en caoutchouc dur ou en plastique). La bordure crantée est sertie contre la paroi intérieure du tube et empêche la douille de glisser ou de tomber.



Série	Dia. ext. tube [mm]	Épaisseur de paroi [mm]						
		0,5	0,75	1	1,5	2	2,5	3
L	6	•	•					
L	8	•	•					
L	10	•	•					
L	12	•	•	•				
L	15	•	•	•				
L	18	•	•	•	•			
L	22	•	•	•	•	•		
L	28	•	•	•	•	•		
L	35	•	•	•	•	•	•	
L	42	•	•	•	•	•	•	
S	6	•	•					
S	8	•	•					
S	10	•	•					
S	12	•	•	•				
S	14	•	•	•				
S	16	•	•	•	•			
S	20	•	•	•	•	•		
S	25	•	•	•	•	•		
S	30	•	•	•	•	•	•	
S	38	•	•	•	•	•	•	•

ES-4VA

3

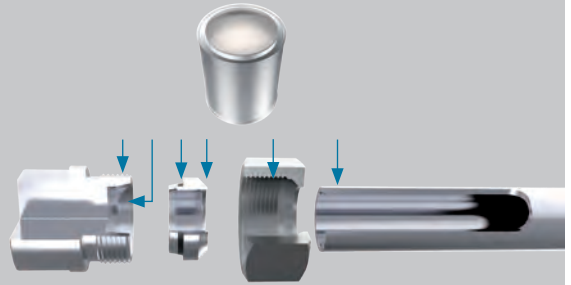
Préparation du montage

3.1 Pour assurer un prémontage correct, le filetage du manchon de montage, l'extrémité du tube, la bague coupante, l'écrou-raccord et la surface conique doivent être enduits de pâte de montage (par ex. la pâte de montage MPE).

3.2 Glissez l'écrou-raccord et la bague coupante ES-4VA sur l'extrémité du tube.

Attention!

Veillez à la position correcte de la bague coupante ES-4VA.



4

Montage

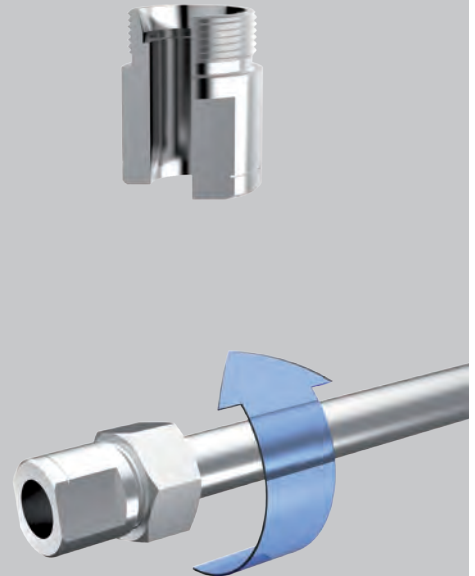
Les blocs en acier trempé sont à faible usure et permettent d'obtenir des résultats homogènes. Leur calibrage doit être vérifié tous les 50 prémontages environ.

Attention !

Les blocs de prémontage au calibrage non approprié ou dont la zone conique est endommagée doivent impérativement être remplacés ! Il est nécessaire de respecter toutes les courses de montage indiquées ! Un non-respect entraînerait un risque de fuite ou d'arrachement du tube !

4.1 Engagez l'extrémité du tube jusqu'à la butée dans le cône à 24° puis appuyez. Le tube doit être maintenu en butée pendant toute la phase de montage pour que soient évités les défauts de montage.

4.2 Insérez l'extrémité du tube prémonté droit dans le cône du bloc de prémontage manuel en acier trempé et serrez l'écrou-raccord à la main jusqu'au blocage.



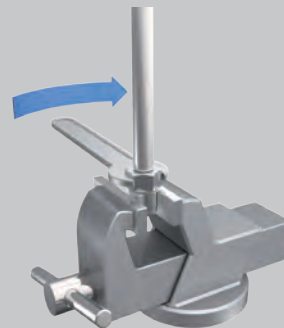
7

ES-4VA

4.3 Serrez l'écrou-raccord d'environ **1 tour 1/4** (min. 1 tour, max. 1 tour 1/2). Il s'agit d'assurer la mise en place de la bague coupante ES-4VA contre la surface frontale du raccord.

Remarques :

Pour assurer le respect du serrage prescrit, il est recommandé d'utiliser des repères sur l'écrou-raccord et sur le tube.



env. 1 tour 1/4

5

Contrôle

5.1 Desserrez l'écrou-raccord puis contrôlez le bourrelet de matière, la largeur de la fente et le joint de forme. Le bourrelet de matière se formant sur un tube inox diffère de celui se formant sur un tube acier. Le bourrelet de matière doit être visible.

La bague coupante doit pouvoir tourner sur le tube.

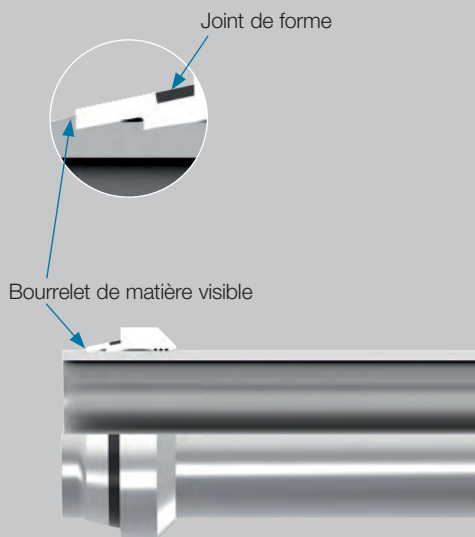
Attention !

Le joint de forme ne doit pas être détérioré. Retirez les éventuelles impuretés et remplacez le joint de forme si nécessaire !

Si le bourrelet de matière est trop mince, réitérez le montage en appliquant une force plus élevée. Il faudra reconstrôler le résultat.

Remarque :

Nous recommandons le recours au gabarit de contrôle VOSS pour vérifier que la bague coupante est bien positionnée dans l'axe.



ES-4VA

6

Montage final

6.1 Appliquez un peu de pâte de montage (par ex. la pâte de montage MPE) sur le filetage, l'extrémité du tube prémontée, l'écrou-raccord ainsi que le cône.

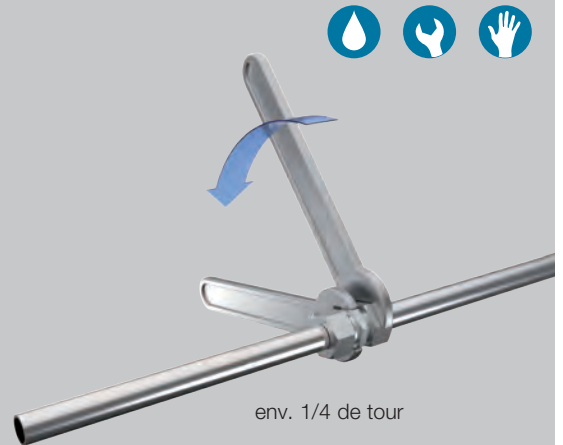
6.2 Insérez soigneusement l'extrémité du tube prémontée dans le corps du raccord. Lors de l'insertion, veillez à ne pas endommager le joint de forme et à le positionner correctement dans la gorge d'étanchéité. Serrez ensuite l'écrou-raccord à la main jusqu'au blocage.

6.3 Serrez l'écrou-raccord au moyen d'une clé plate jusqu'à l'augmentation sensible de l'effort.

6.4 Serrez de **1/4 de tour** supplémentaire.

Attention !

Lors du serrage final, maintenez toujours le corps du raccord au moyen d'une clé ou dans un étau.

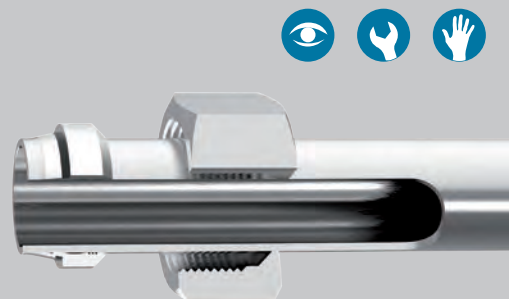


7

Montage répétitif

7.1 Lors de chaque démontage du raccord, le joint de forme doit être contrôlé et éventuellement être remplacé.

7.2 Pour un montage répétitif, l'écrou-raccord doit être serré avec la même force que lors du montage initial.



7

Instructions de montage des raccords VOSSForm^{SQR}

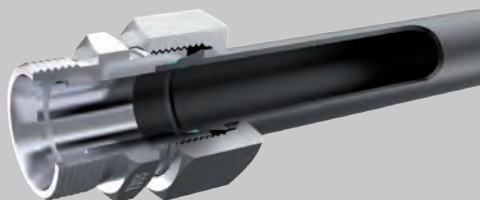
1

Remarques

Avant de commencer le montage, veuillez consulter et observer les remarques générales présentes dans le catalogue VOSS actuel et contrôler l'actualité des instructions de montage !

Ces instructions de montage décrivent le formage du tube et le montage final des raccords VOSSForm^{SQR}.

Ces instructions de montage ne peuvent se substituer au mode d'emploi détaillé de l'appareil de formage utilisé. Seules les principales étapes de la préparation du tube, du formage et du montage final sont ici abordées.

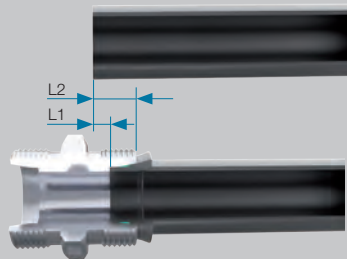


2

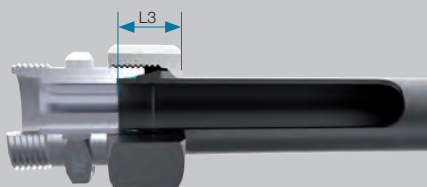
Préparation du tube

2.1 Pour déterminer la longueur du tube, il est nécessaire de prendre en compte les dimensions L1 et L2. La dimension L1 est la dimension de compression du tube s'appliquant lors du processus de formage.

Les longueurs minimales d'introduction des extrémités des tubes A1, A2 et B1, B2 doivent par ailleurs être respectées.



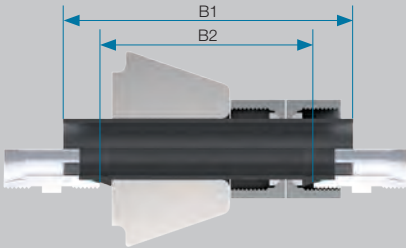
Hauteur du raccord VOSSForm^{SQR} monté.



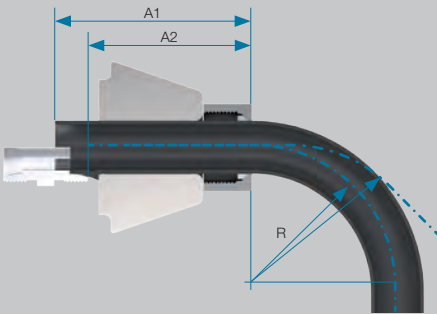
Série	Dia. ext. tube [mm]	s [mm]	L1 [mm]	L2 [mm]	L3 env. [mm]	A1 [mm]		A2 [mm]		B1 [mm]	B2 [mm]
						α≤45°	α≤90°	α≤45°	α≤90°		
L	6	1	5,6	12,6	15,5	60	69	47	56	82	56
		1,5	6,0	13,0	16,0						
		2	5,3	12,3	16,0						
L	8	1	5,0	12,0	15,5	60	64	47	51	82	56
		1,5	5,7	12,7	16,0						
		2	5,2	12,2	16,0						
		2,5	4,4	11,4	16,0						
L	10	1	5,2	12,2	15,5	60	60	47	47	83	57
		1,5	5,8	12,8	16,0						
		2	5,1	12,1	16,0						
L	12	1	5,1	12,1	15,5	60	60	47	47	83	57
		1,5	5,8	12,8	16,0						
		2	4,9	11,9	16,0						
L	15	1,5	6,0	13,0	17,5	70	70	56	56	96	68
		2	5,6	12,6	17,5						
		2,5	5,3	12,3	17,5						
		3	5,1	12,1	17,5						
L	18	1,5	5,9	13,4	18,5	75	75	61	61	101	73
		2	5,3	12,8	18,5						
		2,5	5,1	12,6	18,5						
		3	5,1	12,6	18,5						
L	22	1,5	6,5	14,0	20,0	85	85	70	70	113	83
		2	5,6	13,1	20,0						
		2,5	5,4	12,9	20,0						
		3	5,3	12,8	20,0						
L	28	2	5,6	13,1	20,0	93	93	79	79	120	92
		2,5	5,4	12,9	20,0						
		3	5,5	13,0	20,0						
L	35	2	7,6	18,1	24,0	107	107	87	87	142	102
		2,5	7,0	17,5	24,0						
		3	7,5	18,0	25,0						
		4	7,2	17,7	25,0						
L	42	2	7,6	18,6	24,5	117	117	97	97	152	112
		2,5	7,0	18,0	24,5						
		3	7,4	18,4	25,5						
		4	7,0	18,0	25,5						



Longueurs minimales pour l'introduction de tubes droits.

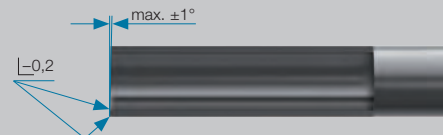
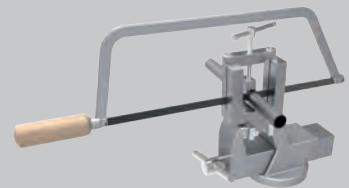


Longueurs minimales pour l'introduction de tubes coudés ($R \geq 3x \text{ dia. ext.}$).



Série	Dia. ext. tube [mm]	s [mm]	L1 [mm]	L2 [mm]	L3 env. [mm]	A1 [mm]		A2 [mm]		B1 [mm]	B2 [mm]
						$\alpha \leq 45^\circ$	$\alpha \leq 90^\circ$	$R \geq 3x \text{DN}$	$\alpha \leq 90^\circ$		
S	6	1	5,6	12,6	16,0	62	69	49	56	85	59
		1,5	6,0	13,0	16,5						
		2	5,3	12,3	16,5						
S	8	1	5,0	12,0	16,0	62	64	49	51	85	59
		1,5	5,7	12,7	16,5						
		2	5,2	12,2	16,5						
		2,5	4,4	11,4	16,5						
S	10	1,5	6,5	14,0	18,5	64	64	50	50	90	62
		2	5,9	13,4	18,5						
		2,5	5,2	12,7	18,5						
S	12	1,5	6,4	13,9	18,5	64	64	50	50	90	62
		2	5,7	13,2	18,5						
		2,5	5,2	12,7	18,5						
		3	4,9	12,4	18,5						
S	14	1,5	6,7	14,7	20,5	72	72	57	57	101	71
		2	6,3	14,3	20,5						
		2,5	5,8	13,8	20,5						
		3	5,7	13,7	20,5						
S	16	1,5	6,9	15,4	21,0	77	77	61	61	107	75
		2	6,1	14,6	21,0						
		2,5	5,7	14,2	21,0						
		3	5,5	14,0	21,0						
		4	5,2	13,7	21,5						
S	20	2	8,1	18,6	25,0	88	88	69	69	122	84
		2,5	7,2	17,7	25,0						
		3	6,8	17,3	25,0						
		3,5	6,6	17,1	25,0						
		4	6,4	16,9	25,0						
S	25	2	7,7	19,7	28,0	103	103	82	82	140	98
		2,5	7,3	19,3	28,0						
		3	7,0	19,0	28,0						
		4	6,6	18,6	28,0						
S	30	2	7,9	21,4	30,5	114	114	92	92	155	111
		2,5	7,3	20,8	30,5						
		3	8,1	21,6	31,5						
		4	7,6	21,1	31,5						
		5	7,3	20,8	31,5						
		6	7,0	20,5	32,0						
S	38	2,5	10,4	26,4	34,5	134	134	108	108	180	128
		3	9,1	25,1	34,5						
		4	9,2	25,2	35,5						
		5	9,1	25,1	35,5						
		6	9,0	25,0	35,5						
		7	9,0	25,0	36,0						

2.2 Sciez le tube à angle droit. Une tolérance angulaire de $\pm 1^\circ$ est admise. N'utilisez ni coupe-tube, ni tronçonneuse à meule.



2.3 Ébavurez légèrement les bords intérieur et extérieur du tube. Nettoyez le tube.

Attention !

Des bavures restantes sur le diamètre extérieur ou intérieur du tube peuvent influencer sur le processus de formage. Un tube scié en biais ou mal ébavuré réduit la durée de vie et l'étanchéité du raccord.



3

Huilage des outils et des tubes en acier

À chaque changement d'outils ou après une certaine de formages, il est nécessaire d'appliquer un peu d'huile hydraulique ou d'agent lubrifiant ne se résinifiant pas et à teneur en MoS₂ sur les mors de serrage, à l'extérieur du cône.

Attention !

L'huile ne doit pas couler sur les dents des mors de serrage au risque de diminuer la fonction de blocage.

Huilage des tubes en acier phosphatés :

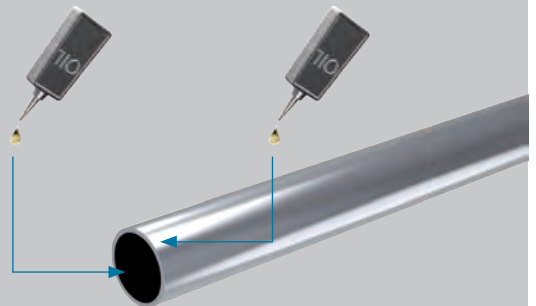
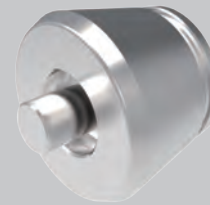
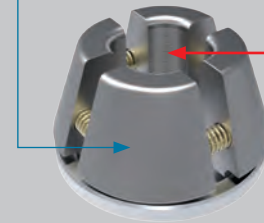
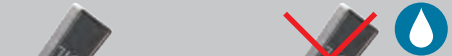
Environ tous les 10 tubes, les surfaces intérieure et extérieure du tube doivent être enduites d'une fine couche d'huile hydraulique dans la zone de formage ; cette mesure permet de réduire l'usure des outils.

Huilage des tubes en acier galvanisés :

Pour limiter l'usure des outils, il est nécessaire d'appliquer une fine couche d'huile hydraulique sur les surfaces intérieure et extérieure de chaque tube dans la zone de formage.

Attention !

Si la couche d'huile est trop épaisse à l'extérieur du tube, elle s'accumule entre l'outil de formage et le tube lors du formage et altère la précision des contours.



VOSSForm^{SQR}

4

Remarques sur le formage des tubes

- 4.1** Préparez l'appareil de formage des tubes conformément à son mode d'emploi et ayez recours aux outils.
- 4.2** Glissez l'écrou de fonction SQR sur l'extrémité du tube préparé.
- 4.3** Procédez au formage conformément au mode d'emploi.



5

Contrôle

Un contrôle visuel qualitatif des trois critères propres au raccord VOSSForm^{SQR} est suffisant.

Contour du cône à 24°
Surface d'appui du joint de forme
Surface d'appui de la bague de serrage



7

6

Montage final

6.1 Mettez en place le joint de forme en veillant à ne pas le tordre ni l'abîmer.

Insérez l'extrémité du tube prémonté droit dans le cône du raccord vissé.

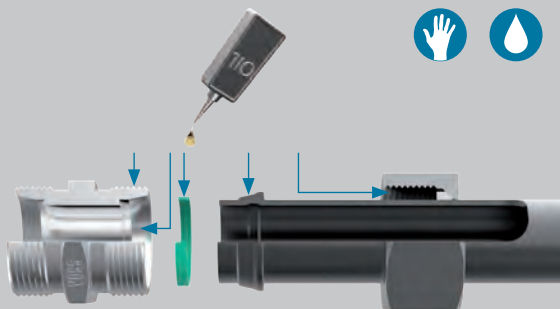
6.2 Appliquez un peu d'agent lubrifiant (par ex. l'huile hydraulique à base d'huile minérale HLP32) sur le filetage, l'extrémité formée du tube et le joint de forme.

6.3 Serrez l'écrou-raccord à la main jusqu'au blocage.

Le couple de serrage final doit être effectué avec env. **1/2 à 3/4 de tour** de l'écrou de fonction SQR.

En cas de montage sur de la tuyauterie, maintenez le corps du raccord au moyen d'une clé plate.

Des repères sur l'écrou de fonction SQR et sur le tube facilitent le respect de la course de serrage.



7

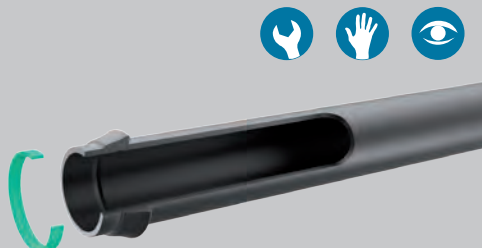
Montages répétitifs

7.1 Lors de chaque démontage du raccord, le joint de forme doit être contrôlé et éventuellement être remplacé.

7.2 Lors d'un nouveau montage final, l'écrou de fonction SQR doit être serré de **1/4 à 1/2 tour supplémentaire** après blocage manuel.

Attention !

Avant le montage répétitif, il est nécessaire de contrôler le parfait état du contour du cône à 24° ainsi que de la surface d'appui du joint de forme et de la bague de serrage (voir 5. Contrôle).



8

Couples de serrage

8.1 Au lieu de réaliser le prémontage et le montage final sur base de la course, il est possible de les réaliser en tenant compte du couple de serrage. Les couples de serrage sont des valeurs indicatives. Ils ont été déterminés dans les conditions suivantes :

- Caractéristiques du tube conformes aux remarques générales.
- Les composants du raccord sont munis du revêtement VOSS coat. L'écrou de fonction SQR est également enduit de cire.

Série	Dia. ext. tube [mm]	Couple de serrage Nm \pm 5 %
L	6	20
L	8	30
L	10	40
L	12	50
L	15	70
L	18	90
L	22	120
L	28	160
L	35	250
L	42	380
S	6	25
S	8	40
S	10	50
S	12	60
S	14	75
S	16	85
S	20	140
S	25	190
S	30	270
S	38	400

Instructions de montage des raccords VOSSForm^{SQR}VA

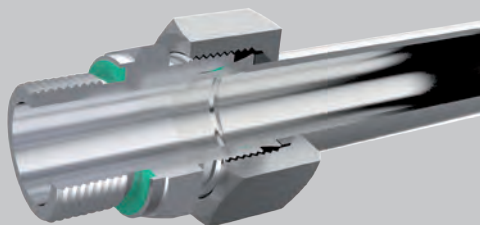
1

Remarques

Avant de commencer le montage, veuillez consulter et observer les remarques générales présentes dans le catalogue VOSS actuel et contrôler l'actualité des instructions de montage !

Ces instructions de montage décrivent le formage du tube et le montage final des raccords VOSSForm^{SQR}VA.

Ces instructions de montage ne peuvent se substituer au mode d'emploi détaillé de l'appareil de formage utilisé. Seules les principales étapes de la préparation du tube, du formage et du montage final sont ici abordées.

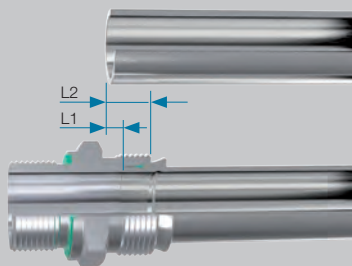


2

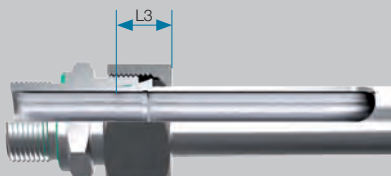
Préparation du tube

2.1 Pour déterminer la longueur du tube, il est nécessaire de prendre en compte les dimensions L1 et L2. La dimension L1 est la dimension de compression du tube s'appliquant lors du processus de formage.

Les longueurs minimales d'introduction des extrémités des tubes A1, A2 et B1, B2 doivent par ailleurs être respectées.

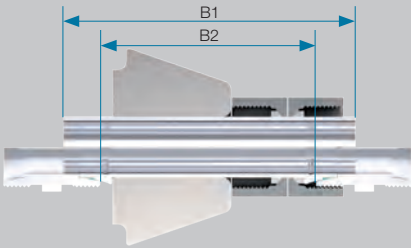


Hauteur du raccord VOSSForm^{SQR}VA monté.

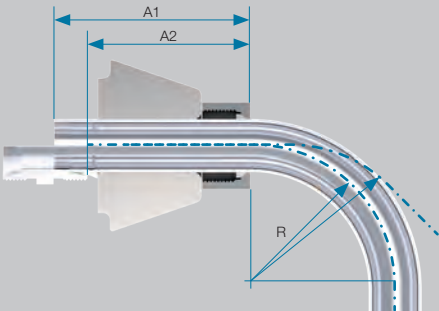


Série	Dia. ext. tube [mm]	s [mm]	L1 [mm]	L2 [mm]	L3 env. [mm]	A1 [mm]		A2 [mm]		B1 [mm]	B2 [mm]
						$\alpha \leq 45^\circ$	$\alpha \leq 90^\circ$	$\alpha \leq 45^\circ$	$\alpha \leq 90^\circ$		
L	6	1	5,6	12,6	15,5	60	69	47	56	82	56
		1,5	6,1	13,1	16,0						
		2	5,5	12,5	16,0						
L	8	1	5,5	12,5	15,5	60	64	47	51	82	56
		1,5	5,7	12,7	16,0						
		2	5,2	12,2	16,0						
		2,5	4,7	11,7	16,0						
L	10	1	5,8	12,8	15,5	60	60	47	47	83	57
		1,5	6,0	13,0	16,0						
		2	5,2	12,2	16,0						
L	12	1	5,9	12,9	15,5	60	60	47	47	83	57
		1,5	5,7	12,7	16,0						
		2	5,1	12,1	16,0						
L	15	1,5	6,5	13,5	17,5	70	70	56	56	96	68
		2	5,8	12,8	17,5						
		2,5	5,6	12,6	17,5						
L	18	1,5	6,7	14,2	18,5	75	75	61	61	101	73
		2	5,8	13,3	18,5						
		2,5	5,5	13,0	18,5						
		3	5,8	13,3	18,5						
L	22	1,5	7,1	14,6	20,0	85	85	70	70	113	83
		2	6,6	14,1	20,0						
L	28	2	6,7	14,2	19,5	93	93	79	79	120	92
		2,5	6,2	13,7	19,5						
		3	6,3	13,8	19,5						
L	35	2	9,0	19,5	24,0	107	107	87	87	142	102
		2,5	8,1	18,6	24,0						
		3	8,6	19,1	25,0						
L	42	2	8,4	19,4	24,5	117	117	97	97	152	112
		3	8,6	19,6	25,5						

Longueurs minimales pour l'introduction de tubes droits.

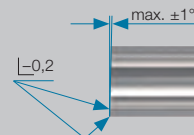
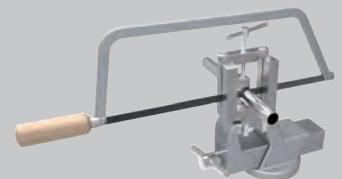


Longueurs minimales pour l'introduction de tubes coudés ($R \geq 3x \text{ dia. ext.}$).



Série	Dia. ext. tube [mm]	s [mm]	L1 [mm]	L2 [mm]	L3 env. [mm]	A1 [mm]		A2 [mm]		B1 [mm]	B2 [mm]
						$\alpha \leq 45^\circ$	$\alpha \leq 90^\circ$	$R \geq 3x \text{DN}$	$\alpha \leq 90^\circ$		
S	6	1	5,6	12,6	16,0	62	69	49	56	85	59
		1,5	6,1	13,1	16,5						
		2	5,5	12,5	16,5						
S	8	1	5,5	12,5	16,0	62	64	49	51	85	59
		1,5	5,7	12,7	16,5						
		2	5,2	12,2	16,5						
		2,5	4,7	11,7	16,5						
S	10	1,5	6,7	14,2	18,5	64	64	50	50	90	62
		2	5,9	13,4	18,5						
		2,5	5,5	13,0	18,5						
S	12	1,5	6,3	13,8	18,5	64	64	50	50	90	62
		2	5,7	13,2	18,5						
		2,5	5,3	12,8	18,5						
		3	5,0	12,5	18,5						
S	14	1,5	6,7	14,7	20,5	72	72	57	57	101	71
		2	6,3	14,3	20,5						
		2,5	5,7	13,7	20,5						
		3	5,7	13,7	20,5						
S	16	1,5	7,2	15,7	21,0	77	77	61	61	107	75
		2	6,2	14,7	21,0						
		2,5	6,0	14,5	21,0						
		3	5,8	14,3	21,0						
S	20	2	8,5	19,0	25,0	88	88	69	69	122	84
		2,5	7,7	18,2	25,0						
		3	7,3	17,8	25,0						
S	25	2	8,7	20,7	28,0	103	103	82	82	140	98
		2,5	8,0	20,0	28,0						
		3	7,6	19,6	28,0						
		4	7,6	19,6	28,0						
S	30	2,5	8,1	21,6	30,5	114	114	92	92	155	111
		3	8,7	22,2	31,5						
		4	8,4	21,9	31,5						
S	38	3	10,3	26,3	34,5	134	134	108	108	180	128
		4	10,2	26,2	35,5						
		5	9,8	25,8	35,5						

2.2 Sciez le tube en acier inox à angle droit. Une tolérance angulaire de $\pm 1^\circ$ est admise. N'utilisez ni coupe-tube, ni tronçonneuse à meule.



2.3 Ébavurez légèrement les bords intérieur et extérieur du tube. Nettoyez le tube.

Attention !

Des bavures restantes sur le diamètre extérieur ou intérieur du tube peuvent influencer sur le processus de formage. Un tube scié en biais ou mal ébavuré réduit la durée de vie et l'étanchéité du raccord.



3

Huilage des outils et des tubes en inox

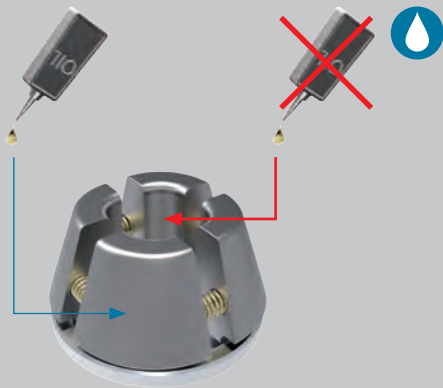
3.1 Huilage des outils

Mors de serrage :

À chaque changement d'outils ou après une centaine de formages, il est nécessaire d'appliquer un peu d'huile hydraulique ou d'agent lubrifiant ne se résinifiant pas et à teneur en MoS₂ sur les mors de serrage. Si des tubes acier et des tubes inox sont utilisés simultanément, VOSS recommande le recours à un set de mors de serrage séparé.

Attention !

L'huile ne doit pas couler sur les dents des mors de serrage au risque de diminuer la fonction de blocage.

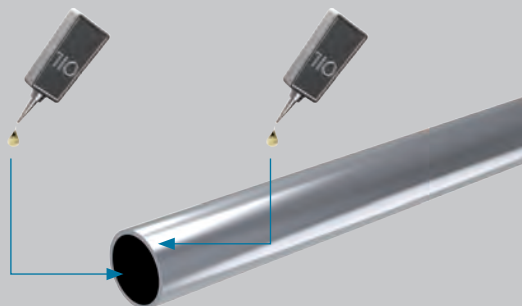


3.2 Huilage des tubes en inox

Afin de garantir un formage parfait, il est nécessaire d'appliquer une fine couche d'huile (huile FOE de VOSS destinée au formage) sur les surfaces extérieure et intérieure de chaque tube dans la zone de formage.

Attention !

Si la couche d'huile est trop épaisse à l'extérieur du tube, elle s'accumule entre l'outil de formage et le tube lors du formage et altère la précision des contours. Il est impératif d'utiliser l'huile FOE de VOSS destinée au formage (l'huile hydraulique normale n'est pas autorisée).



VOSSForm^{SQR}VA

4

Remarques sur le formage des tubes

4.1 Préparez l'appareil de formage des tubes conformément à son mode d'emploi et ayez recours aux outils.

4.2 Glissez l'écrou de fonction SQR sur l'extrémité du tube préparé.

4.3 Procédez au formage conformément au mode d'emploi.



5

Contrôle

Un contrôle visuel qualitatif des trois critères propres au raccord VOSSForm^{SQR} est suffisant.



Contour du cône à 24°
Surface d'appui du joint de forme
Surface d'appui de la bague de serrage



7

6

Montage final

6.1 Mettez en place le joint de forme en veillant à ne pas le tordre ni l'abîmer.

Insérez l'extrémité du tube prémonté droit dans le cône du raccord vissé.

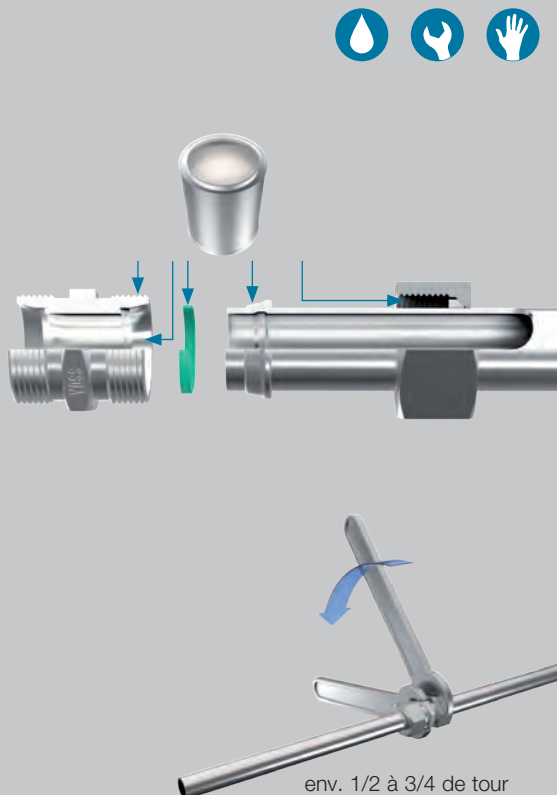
6.2 Appliquez un peu de pâte de montage (par ex. la pâte de montage MPE) sur le filetage, l'extrémité formée du tube, l'écrou de fonction SQR et le joint de forme.

6.3 Serrez l'écrou de fonction SQR à la main.

Le couple de serrage final doit être effectué avec env. **1/2 à 3/4 de tour** de l'écrou de fonction SQR.

En cas de montage sur de la tuyauterie, maintenez le corps du raccord au moyen d'une clé plate.

Des repères sur l'écrou de fonction SQR et sur le tube facilitent le respect de la course de serrage.



7

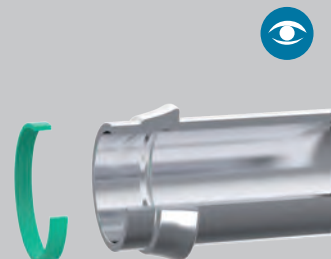
Montages répétitifs

7.1 Lors de chaque démontage du raccord, le joint de forme doit être contrôlé et éventuellement être remplacé.

7.2 Lors d'un nouveau montage final, l'écrou de fonction SQR doit être serré de **1/4 à 1/2 tour supplémentaire** après blocage manuel.

Attention !

Avant le montage répétitif, il est nécessaire de contrôler le parfait état du contour du cône à 24° ainsi que de la surface d'appui du joint de forme et de la bague de serrage (voir 5. Contrôle).



8

Couples de serrage

8.1 Au lieu de réaliser le prémontage et le montage final sur base de la course, il est possible de les réaliser en tenant compte du couple de serrage. Les couples de serrage sont des valeurs indicatives. Ils ont été déterminés avec utilisation de la pâte de montage MPE.

Caractéristiques du tube conformes aux remarques générales.

Série	Dia. ext. tube [mm]	Couple de serrage Nm \pm 5 %
L	6	25
L	8	35
L	10	55
L	12	65
L	15	90
L	18	125
L	22	150
L	28	220
L	35	380
L	42	580
S	6	30
S	8	50
S	10	65
S	12	85
S	14	115
S	16	125
S	20	220
S	25	300
S	30	430
S	38	640

Instructions de montage des raccords pour tube évasé BV-10

1

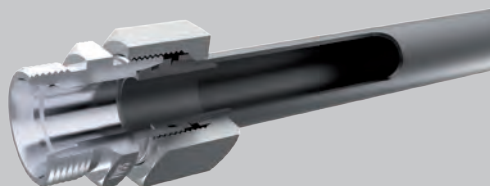
Remarques

Avant de commencer le montage, veuillez consulter et observer les remarques générales présentes dans le catalogue VOSS actuel et contrôler l'actualité des instructions de montage !

Ces instructions de montage décrivent le prémontage et le montage final des raccords pour tube évasé BV-10.

Attention !

Différents appareils de prémontage VOSS sont disponibles pour le prémontage des tubes évasés. Les indications des modes d'emploi correspondants s'appliquent aux différentes étapes de montage.

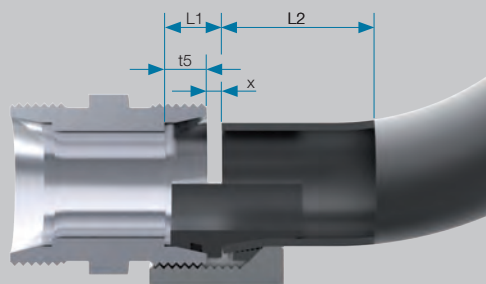


2

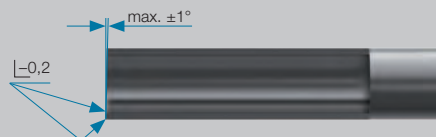
Préparation du tube

2.1 Déterminez la dimension du tube à l'aide du tableau suivant :

Série	Dia. ext. tube [mm]	t5 [mm]	x env. [mm]	L1 env. [mm]	L2 env. [mm]
L	6	7	0,8	7,8	55
L	8	7	1,1	8,1	55
L	10	7	0,5	7,5	60
L	12	7	0,5	7,5	62
L	15	7	0,5	7,5	62
L	18	7,5	1,5	9	63
L	22	7,5	1,5	9	65
L	28	7,5	1,5	9	72
L	35	10,5	2,8	13,3	75
L	42	11	3	14	75
S	8	7	2,4	9,4	55
S	10	7,5	2,4	9,9	60
S	12	7,5	2,4	9,9	60
S	14	8	3,4	11,4	65
S	16	8,5	2,5	11	65
S	20	10,5	3,5	14	70
S	25	12	3,5	15,5	75
S	30	13,5	4,5	18	75
S	38	16	5	21	78



2.2 Sciez le tube à angle droit. Une tolérance angulaire de $\pm 1^\circ$ est admise. N'utilisez ni coupe-tube, ni tronçonneuse à meule. Ébavurez légèrement les bords intérieur et extérieur du tube. Nettoyez le tube.

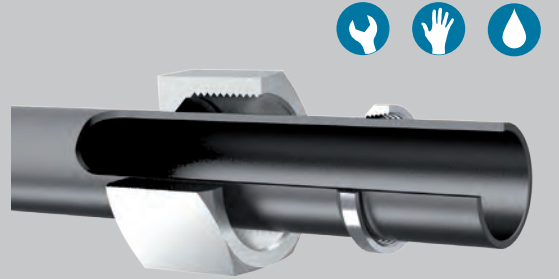


BV-10

3

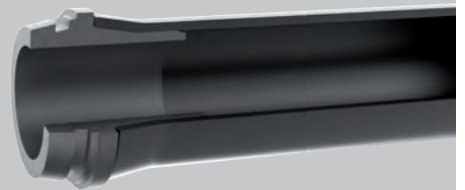
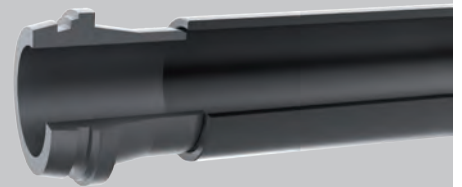
Prémontage du cône évasé

3.1 Glissez l'écrou-raccord BV-10 et la bague de serrage sur le tube conformément à l'illustration.



3.2 Principe du prémontage

Le prémontage doit être effectué exclusivement à l'aide de l'appareil de prémontage VOSS. Lors du prémontage, le cône évasé BV-10 est serti à l'intérieur du tube.

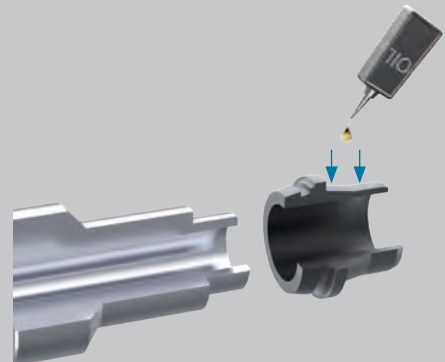


Attention !

Réglez les appareils de prémontage et les outils conformément aux modes d'emploi respectifs. Il est nécessaire de tenir compte du diamètre extérieur du tube et des épaisseurs de paroi lors du choix des outils.

Procédez au prémontage conformément au mode d'emploi.

3.3 Appliquez un peu d'agent lubrifiant (par ex. l'huile hydraulique à base d'huile minérale HLP32) sur le cône évasé BV-10 au niveau des dents et du joint cylindrique et faites-le glisser sur le tenon du mandrin de montage.



BV-10

3.4 Poussez le tube muni de l'écrou-raccord BV-10 et de la bague de serrage depuis l'extérieur par le trou du mors de serrage jusqu'à ce qu'il soit centré avec le cône pour tube évasé BV-10.

L'écrou-raccord BV-10 et la bague de serrage doivent rester en dehors de l'espace de montage !

Attention !

Veillez à ce que les recommandations du mors de serrage soit correcte. Le tube ne doit pas glisser complètement au début du montage ! Veuillez consulter les modes d'emploi respectifs des appareils de prémontage à ce sujet !

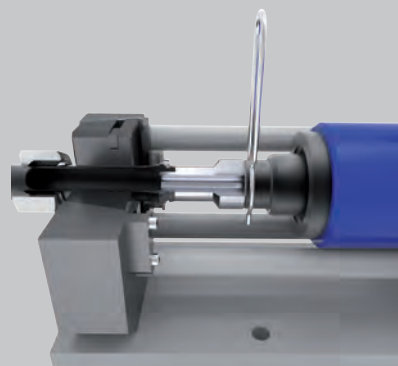
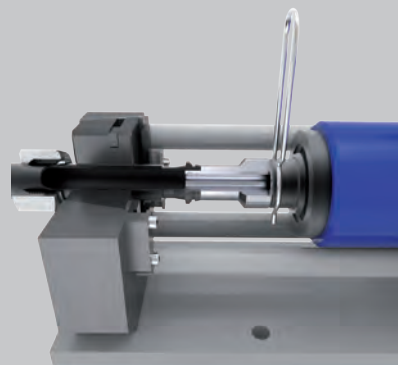
3.5 Compressez le cône pour tube évasé BV-10 dans le tube.

Le cône pour tube évasé est monté de façon idéale s'il reste une fente de $\geq 0,5$ à 1 mm maximum.

Attention !

Le cône pour tube évasé BV-10 ne doit pas entrer en contact avec la surface transversale du tube !

3.6 Contrôlez l'angle droit !

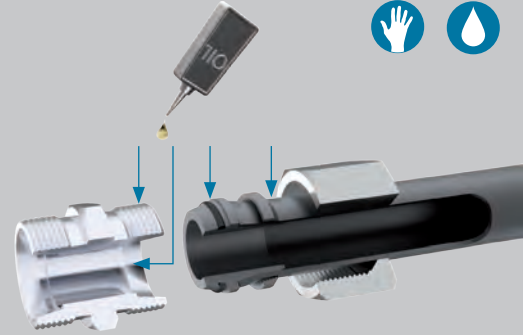


BV-10

4

Montage final

4.1 Mettez le joint torique en place et vérifiez que ce dernier repose sans torsion dans la gorge du cône pour tube évasé. Appliquez un peu d'agent lubrifiant (par ex. l'huile hydraulique à base d'huile minérale HLP32) sur le filetage, la surface du cône, la bague de serrage et l'écrou-raccord BV-10 !



4.2 Insérez l'extrémité du tube prémonté droit dans le cône du raccord vissé.

Attention !

Veillez à ne pas endommager le joint torique. Il faut garantir que l'assemblage de l'extrémité du tube prémonté avec le corps du raccord soit sans tension !

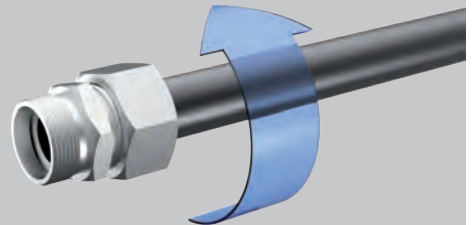


Incorrect



Correct

4.3 Serrez l'écrou-raccord BV-10 à la main jusqu'au blocage.



BV-10

4.4 Le couple de serrage final doit être effectué **avec environ 3/4 à 1 tour** de l'écrou-raccord BV-10.

En cas de montage sur de la tuyauterie, maintenez le corps du raccord au moyen d'une clé plate.



5

Montage répétitif

Lors de chaque démontage du raccord pour tube évasé BV-10, le joint torique doit être contrôlé et éventuellement être remplacé.

Lors d'un nouveau montage final, l'écrou-raccord BV-10 doit être serré de seulement **1/4 à 1/2 tour supplémentaire environ** après blocage manuel.



Instructions de montage des cônes d'étanchéité (DKO) et du manchon à souder



1

Remarques

Avant de commencer le montage, veuillez consulter et observer les remarques générales présentes dans le catalogue VOSS actuel et contrôler l'actualité des instructions de montage !

Ces instructions de montage décrivent le montage des raccords VOSS et des éléments des raccords avec cône d'étanchéité (DKO) selon ISO 8434-1.

Attention !
Lors du montage du raccordement, le raccord DKO doit impérativement être maintenu au moyen d'une clé plate.

2

Montage du raccord à cône d'étanchéité

Séquence de montage

1. Contrôlez que le joint torique repose sans torsion dans la gorge du cône d'étanchéité.
2. Appliquez un peu d'agent lubrifiant (par ex. l'huile hydraulique à base d'huile minérale HLP32) sur le filetage, la surface du cône et le joint torique.
3. Introduisez le cône d'étanchéité dans le cône en veillant à son alignement et pressez-le.

Attention !
Une correction de l'orientation n'est ensuite plus possible.

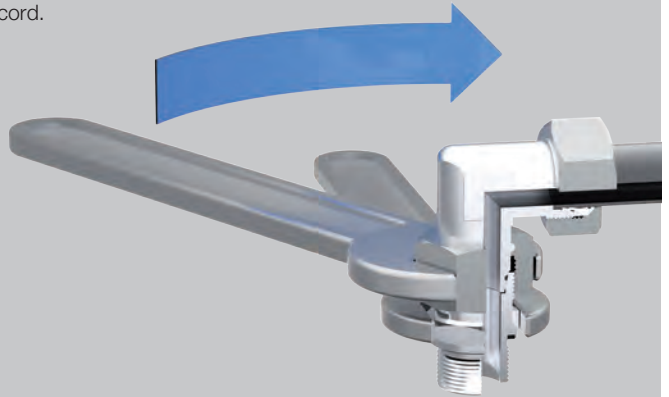
4. Serrez l'écrou-raccord à la main jusqu'au blocage.
5. Procédez ensuite au montage final de l'écrou-raccord avec une clé plate en respectant la course.

Des repères sur l'écrou-raccord DKO et le corps du raccord facilitent le respect de la course de serrage.




Attention !

Le serrage du raccord DKO est effectué avec l'écrou-raccord et non avec le pendant du corps de raccord.

**3****Prescriptions de montage**

Au lieu de réaliser un montage sur base de la course, il est possible de le réaliser en tenant compte du couple de serrage. Les couples de serrage sont des valeurs indicatives. Ils ont été déterminés dans les conditions suivantes : VOSS coat, écrou-raccord enduit de cire, cône, joint torique et filetage huilés.

Série	Dia. ext. tube [mm]	Filetage de l'écrou-raccord	Tour Montage initial dépendant de la course	Tour Montage répétitif dépendant de la course	Couple de serrage [Nm] ± 5 %
L	6	M 12 x 1,5	env. 2/3	env. 1/3	20
L	8	M 14 x 1,5	env. 2/3	env. 1/3	30
L	10	M 16 x 1,5	env. 2/3	env. 1/3	40
L	12	M 18 x 1,5	env. 2/3	env. 1/3	50
L	15	M 22 x 1,5	env. 2/3	env. 1/3	70
L	18	M 26 x 1,5	env. 1/2	env. 1/3	90
L	22	M 30 x 2	env. 1/2	env. 1/3	120
L	28	M 36 x 2	env. 1/3	env. 1/3	160
L	35	M 45 x 2	env. 1/3	env. 1/3	250
L	42	M 52 x 2	env. 1/3	env. 1/4	380
S	6	M 14 x 1,5	env. 2/3	env. 1/3	25
S	8	M 16 x 1,5	env. 2/3	env. 1/3	40
S	10	M 18 x 1,5	env. 2/3	env. 1/3	50
S	12	M 20 x 1,5	env. 2/3	env. 1/3	60
S	16	M 24 x 1,5	env. 1/2	env. 1/3	85
S	20	M 30 x 2	env. 1/2	env. 1/3	140
S	25	M 36 x 2	env. 1/3	env. 1/4	190
S	30	M 42 x 2	env. 1/3	env. 1/4	270
S	38	M 52 x 2	env. 1/3	env. 1/4	400

DKO

4

Montage du raccord conique à souder (embout à souder)



4.1 Remarques générales

Les embouts à souder peuvent être utilisés pour tous les raccords selon ISO 8434-1.

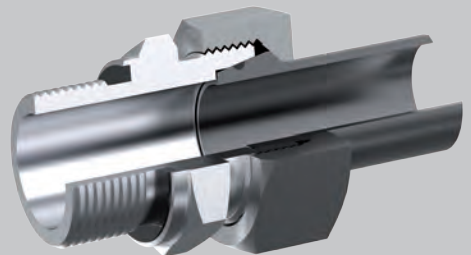
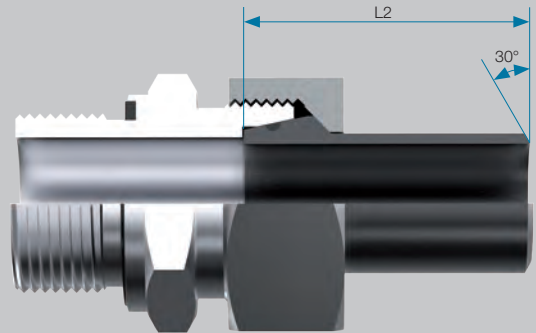
Les embouts à souder sont livrés phosphatés et adaptés à une soudure en V.

L'embout à souder doit être soudé sans joint torique sur l'extrémité préparée du tube.

Le cordon de soudure est à réaliser par le monteur.

4.2 Détermination de la longueur du tube

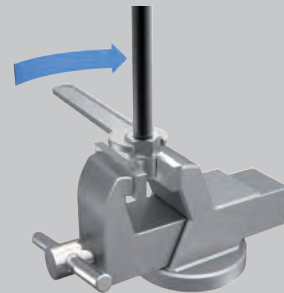
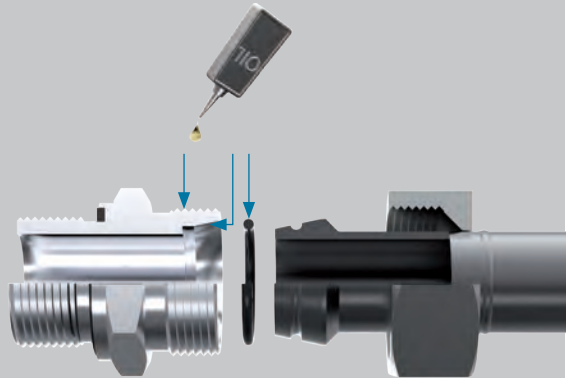
Série	Dia. ext. tube [mm]	L2
L	6	31,5
L	8	31,5
L	10	33,5
L	12	33,5
L	15	34,5
L	18	37
L	22	39,5
L	28	42,5
L	35	49,5
L	42	50
S	6	31,5
S	8	31,5
S	10	33,5
S	12	33,5
S	14	39,5
S	16	41
S	20	47
S	25	53,5
S	30	57
S	38	64



4.3 Séquence de montage

Le montage final des raccords coniques à souder s'effectue selon le même principe que celui des raccords à cône d'étanchéité.

1. Mettez le joint torique en place et vérifiez que ce dernier repose sans torsion dans la gorge du cône d'étanchéité.
2. Appliquez un peu d'agent lubrifiant (par ex. l'huile hydraulique à base d'huile minérale HLP32) sur le filetage, la surface du cône et le joint torique.
3. Introduisez le cône d'étanchéité dans le cône et pressez-le fortement. Serrez l'écrou-raccord à la main jusqu'au blocage.
4. Procédez au montage **final de l'écrou en serrant environ 1/4 de tour.**



env. 1/4 de tour

Instructions de montage des raccords à bride ZAKO / ZAKO LP

1 Remarque

Avant de commencer le montage, veuillez consulter et observer les remarques générales présentes dans le catalogue VOSS actuel et contrôler l'actualité des instructions de montage !

La gamme de brides ZAKO est conçue pour des tubes de diamètres extérieurs compris entre 16 et 114,3 mm. Les brides sont livrables avec schéma de perçage SAE et avec brides carrées. Le système ZAKO LP est quant à lui tout spécialement conçu pour les zones basse pression et convient aux conduites à paroi mince d'un diamètre extérieur compris entre 48,3 et 114,3 mm.

Différents appareils de prémontage sont disponibles pour le prémontage des bagues à collet, selon les dimensions du tube. Les indications des modes d'emploi correspondants s'appliquent aux différentes étapes de montage.

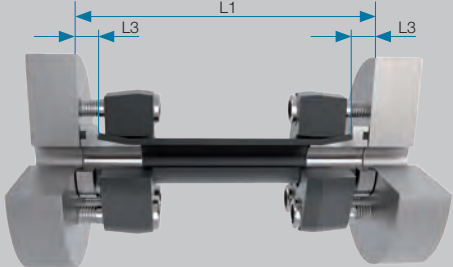





2 Préparation du tube

2.1 Longueurs de tubes pour les brides de raccordement :

Pour déterminer la longueur du tube, évaluez d'abord la longueur théorique totale L1 du tube. Selon le raccord, la cote L3 doit être déduite de la longueur totale (cote L3, voir tableau).

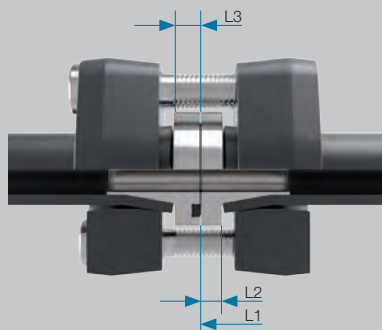
Dia. ext. tube [mm]	Bride de raccordement L3 env. [mm]	Dia. ext. AD [mm]	Bride de jonction L3 env. [mm]	L2 env. [mm]
ZAKO		ZAKO		
16	8	16	8	5,5
20	8	20	8	5,5
25	8,5	25	8,5	5,5
30	8,5	30	8,5	6
38/42	9	38	9	7
50	10	50	10	7
60	15	60	15	12
65	11	65	11	8
75	16	75	16	12
80	16	80	16	13
88	20	88	20	16
101,6	20	101,6	20	16
114,3	20	114,3	20	16
ZAKO LP		ZAKO LP		
48,3	10	48,3	10	7
60,3	15	60,3	15	12
76,1	16	76,1	16	12
88,9	20	88,9	20	16
114,3	20	114,3	20	16

ZAKO / ZAKO LP

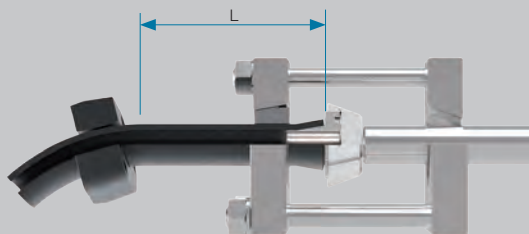
2.2 Longueurs de tubes pour les brides de jonction :

Pour déterminer la longueur du tube pour les brides de jonction, la cote L3 s'applique pour la surface de raccordement de la bague à collet avec joint torique. Pour les surfaces de raccordement de la bague à collet sans joint torique, prenez en compte la cote L2.



2.3 Respect de la longueur droite du tube :

Pour le montage des bagues à collet ZAKO avec des conduites incurvées, l'extrémité rectiligne du tube doit respecter une longueur minimale (L). Veuillez tenir compte des indications présentes dans les modes d'emploi correspondants.



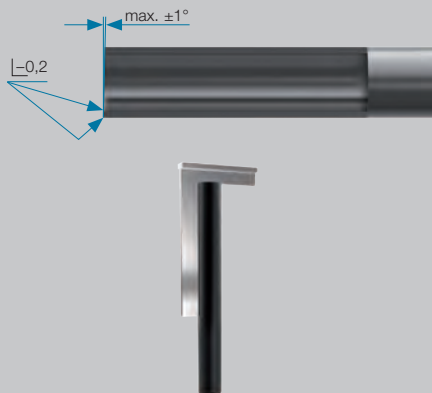
2.4 Préparations de l'extrémité du tube :

Sciez le tube à angle droit. Une tolérance angulaire de $\pm 1^\circ$ est admise.

N'utilisez ni coupe-tube, ni tronçonneuse à meule.

Ébavurez les bords intérieur et extérieur du tube. Pour que des performances optimales soient assurées, nous vous recommandons de réaliser un ébavurage léger à l'extérieur et un ébavurage plus profond à l'intérieur.

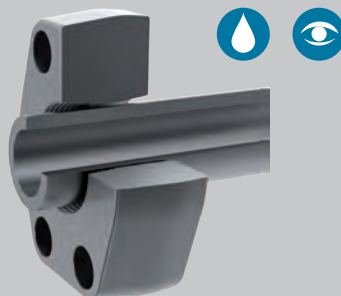
Les extrémités du tube ne doivent présenter aucune altération, ni à l'intérieur ni à l'extérieur, et doivent être exemptes de copeaux, de saleté, de rouille et de toute autre impureté.



3

Principe du prémontage de la bague à collet

3.1 Insérez la bride ZAKO sur le tube de sorte que la partie de perçage conique crantée soit orientée vers l'extrémité du tuyau.



ZAKO / ZAKO LP

3.2 Principe du prémontage

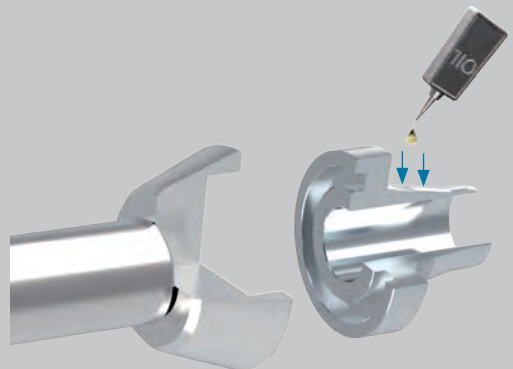
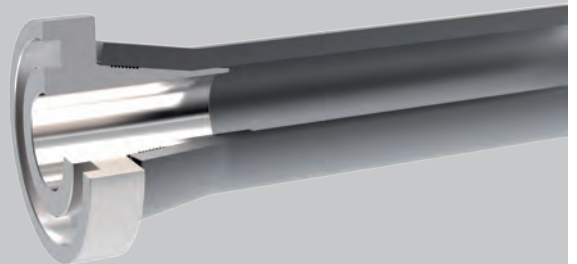
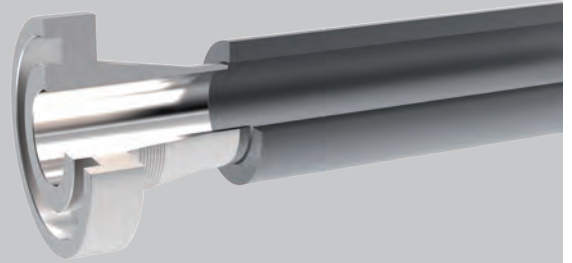
Le prémontage présenté ici est effectué avec l'appareil de prémontage VOSS. Lors du prémontage, la bague à collet ZAKO est sertie à l'intérieur du tube.

Attention !

Réglez les appareils de prémontage et les outils conformément aux modes d'emploi respectifs. Il est nécessaire de tenir compte du diamètre extérieur du tube et des épaisseurs de paroi lors du choix des outils.

Procédez au prémontage conformément au mode d'emploi.

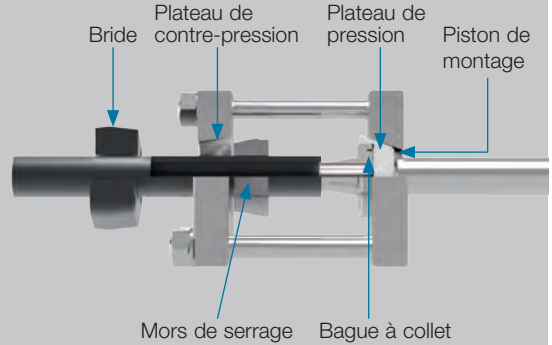
3.3 Appliquez une dose suffisante d'agent lubrifiant (par ex. l'huile hydraulique à base d'huile minérale HLP32) sur les parties coniques et cylindriques de la bague à collet pour réduire les frottements lors du montage !



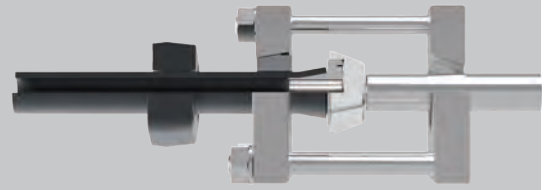
ZAKO / ZAKO LP

3.4 Insérez le tube par l'orifice dans la plaque avant de l'appareil de prémontage tout en appuyant la bague à collet contre le plateau de pression. Placez ensuite le mors de serrage autour du tube. Positionnez le mors de serrage dans l'orifice conique de la plaque avant en le faisant glisser sur le tube.

La bague à collet ZAKO doit rester en dehors de l'espace de montage !



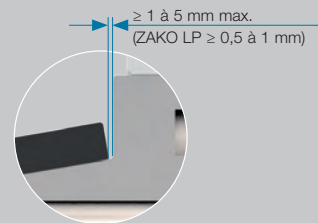
3.5 Déclenchez le processus de montage conformément au mode d'emploi de l'appareil de prémontage. Par la course du piston, la bague à collet est chassée dans le tube jusqu'à ce qu'il ne reste qu'un jeu de ≥ 1 à 5 mm max. (voir tableau).



Attention !

Pendant le prémontage, l'extrémité du tube ne doit pas entrer en contact avec la bague à collet ! Les largeurs de fente indiquées doivent impérativement être respectées.

Épaisseur du tube	Largeur de la fente
< 8 mm	≥ 1 à 1,5 mm
8 mm < 16 mm	max. 3 mm
16 mm	max. 5 mm



4

Montage final du raccord à bride



4.1 Placez soigneusement le joint torique dans la gorge nettoyée de la bague à collet et veillez à ce qu'il repose sans torsion.

4.2 Appliquez de l'agent lubrifiant (par ex. l'huile hydraulique à base d'huile minérale HLP32) sur le filetage de la vis de fixation !



ZAKO / ZAKO LP

4.3 Accolez le raccord à bride prémonté à la surface de vissage et serrez à la main de façon homogène. Les tuyauteries doivent alors parvenir sans tension et à la verticale contre la surface de vissage.

4.4 Procédez ensuite à la main au vissage homogène des vis de fixation en croix et en plusieurs passages. La bride doit être positionnée parallèlement à la surface de raccordement. Si la mesure de contrôle (effectuée aux 3 points A, B et C) révèle un défaut de parallélisme supérieur à 0,5 mm, corrigez le montage.

Attention !

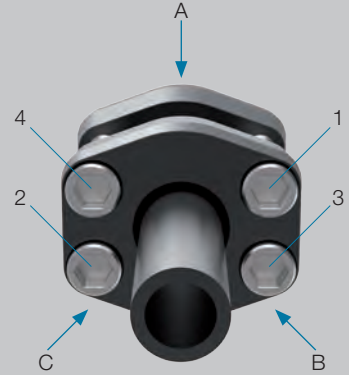
N'utilisez pas de tournevis à air comprimé !

4.5 La dernière étape du montage consiste à serrer une nouvelle fois les 4 vis en croix.

Attention !

En serrant les vis, il faut veiller à ne pas dépasser les couples de serrage autorisés (voir tableau) !

Lors du montage final, il est possible que la bague à collet se place contre le tube, ce qui peut entraîner la fermeture de la fente (voir point 3.4).



Dimension [mm]	Couple de serrage pour vis 10.9 [Nm max.]*
ZAKO	
M 8	35
M 10	69
M 12	120
M 14	190
M 16	295
M 20	580
M 24	800
M 30	1.500
ZAKO LP	
M 8	14
M 10	28
M 12	49
M 16	135
M 20	275

* Nm = couples de serrage recommandés pour vis à tête cylindrique M8 - M30 avec frottement glob. : 0,14

ZAKO / ZAKO LP

5

Montage final de la bride de jonction

L'une des bagues à collet doit être utilisée dans la version sans gorge.

5.1 Placez soigneusement le joint torique dans la gorge nettoyée de la bague à collet et veillez à ce qu'il repose sans torsion.

5.2 Appliquez de l'agent lubrifiant (par ex. l'huile hydraulique à base d'huile minérale HLP32) sur le filetage de la vis de fixation !

5.3 Accolez l'un à l'autre les raccords avec leurs bagues à collet prémontées et serrez les vis de fixation à la main. Les tuyauteries doivent alors être sans tension et verticales les unes par rapport aux autres.

5.4 Procédez ensuite à la main au vissage homogène des vis de fixation en croix et en plusieurs passages. Les brides doivent être positionnées parallèlement l'une à l'autre. Si la mesure de contrôle (effectuée aux 3 points A, B et C) révèle un défaut de parallélisme supérieur à 1 mm, corrigez le montage.

Attention !

N'utilisez pas de tournevis à air comprimé !

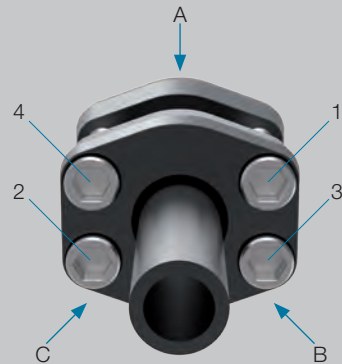
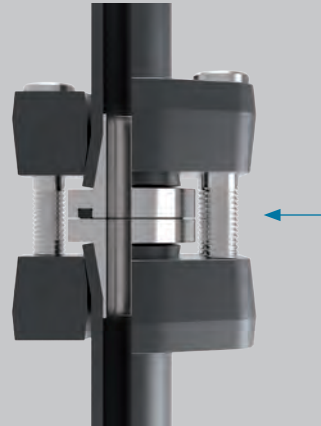
5.5 La dernière étape du montage consiste à serrer une nouvelle fois les 4 vis en croix.

Attention !

En serrant les vis, il faut veiller à ne pas dépasser les couples de serrage autorisés (voir tableau) !

Lors du montage final, il est possible que la bague à collet se place contre le tube, ce qui peut entraîner la fermeture de la fente (voir point 3.4).

5.6 Les mêmes remarques s'appliquent aux raccords à bride ZAKO pour jonction de tubes SAE (voir illustration).



ZAKO / ZAKO LP

6

Montage répétitif

Contrôlez soigneusement le joint torique, placez-le dans la gorge nettoyée de la bague à collet et veillez à ce qu'il repose sans torsion.

Contrôlez soigneusement le joint torique, placez-le dans la gorge nettoyée de la bague à collet et veillez à ce qu'il repose sans torsion.



7

Remarque de contrôle

Si un décalage rend nécessaire le resserrage des vis, la plaque de la bride peut être resserrée, sous réserve de respecter le parallélisme, jusqu'à 1 mm de la bague à collet.



7

Instructions de montage des brides avec bague coupante

1

Remarques

Avant de commencer le montage, veuillez consulter et observer les remarques générales présentes dans le catalogue VOSS actuel et contrôler l'actualité des instructions de montage !

Le prémontage et le montage du tube sont réalisés pour les raccordements à bague coupante de la même manière que dans les instructions de montage des raccords vissés (voir les variantes correspondantes).



2

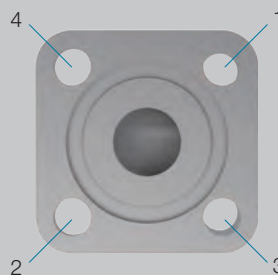
Montage du raccord à bride carrée avec bague coupante ou tube évasé



Montage du manchon de bride

Appliquez un peu d'agent lubrifiant (par ex. l'huile hydraulique à base d'huile minérale HLP32) sur le joint torique et les vis à six pans creux.

Placez soigneusement le joint torique dans la gorge de la bride après l'avoir nettoyée, puis serrez la bride régulièrement en croix sur la surface de serrage, au moyen de 4 vis à tête cylindrique et de rondelles élastiques, en respectant le couple de serrage.



Bridas

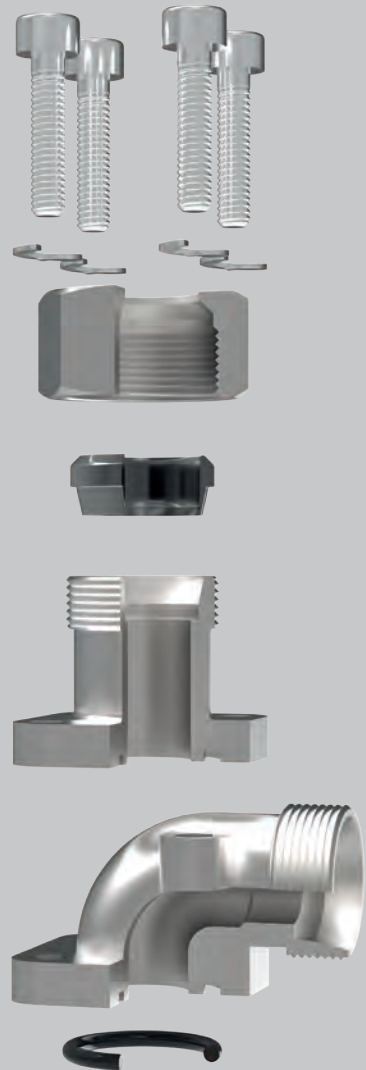
Couples de serrage

Vis à tête cylindrique ISO 4762-8.8 ¹⁾	Couples de serrage Nm* -10 %
M 6	10
M 8	25

* Nm = couples de serrage recommandés pour vis à tête cylindrique M6-M8 avec frottement glob. : 0,14

Réalisez le raccordement conformément aux instructions de montage VOSS correspondantes.

¹⁾ ISO 4762-8.8 (remplace DIN 912-8.8)



Bridas

3

Montage du raccord à bride SAE

Montage du manchon de bride

Appliquez un peu d'agent lubrifiant (par ex. l'huile hydraulique à base d'huile minérale HLP32) sur le joint torique et les vis à six pans creux.

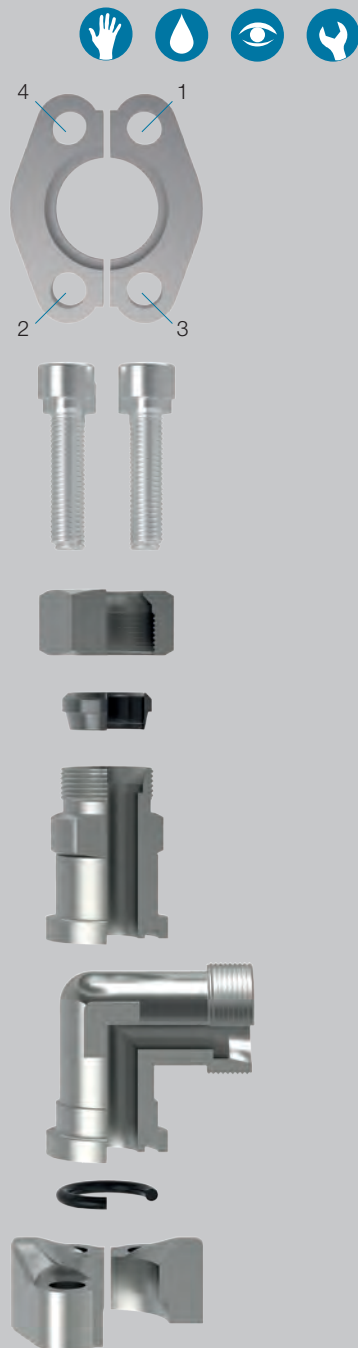
Placez soigneusement le joint torique dans la gorge de la bride après l'avoir nettoyée, puis serrez en croix les moitiés de bride sur la surface de serrage, régulièrement au moyen de 4 vis à tête cylindrique, en respectant le couple de serrage.

Couple de serrage

Vis à tête cylindrique ISO 4762-10.9 ²⁾	Couple de serrage Nm* -10 %
M 8	25
M 10	50
M 12	85
M 14	135
M 16	210

* Nm = couple de serrage recommandé pour vis à tête cylindrique M8 – M16 avec frottement glob. : 0,14

²⁾ ISO 4762-10.9 (remplace DIN 912-10.9)



Instructions de montage des raccords vissés orientables selon ISO 6149 / 11926-1

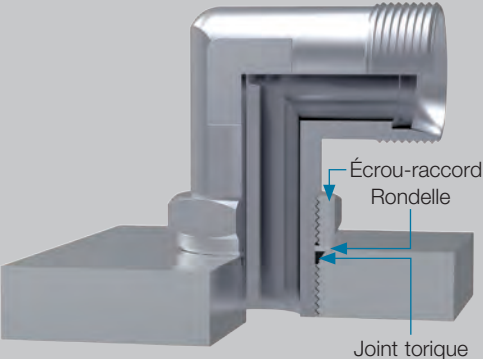
1 Remarques

Avant de commencer le montage, veuillez consulter et observer les remarques générales présentes dans le catalogue VOSS actuel et contrôler l'actualité des instructions de montage !

Ces instructions de montage décrivent le montage des raccords orientables avec contre-écrou pour trous filetés selon :

- ISO 6149-1 filetage fin métrique
- ISO 11926-1 filetage UN/UNF

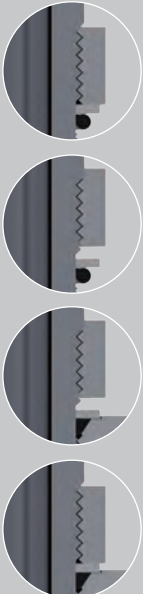
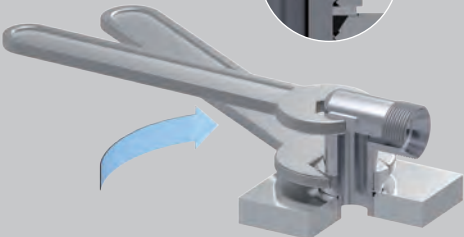
Attention !
Contrôlez le filetage et l'étanchéité souple avant l'utilisation.



Écrou-raccord
Rondelle
Joint torique

2 Séquence de montage

- Dévissez le contre-écrou comme illustré.
- Décalez le joint torique et la rondelle vers l'extrémité libre supérieure.
- Appliquez un peu d'agent lubrifiant (par ex. l'huile hydraulique à base d'huile minérale HLP32) sur le filetage et le joint torique !
- Vissez à la main le raccord dans le trou fileté jusqu'à ce que la rondelle soit en appui.
- Réglez l'orientation souhaitée pour le raccord en dévissant (max. 1 tour).
- Serrez le contre-écrou tout en maintenant le corps du raccord à l'aide d'une clé plate.

3

Couples de serrage

Série	Filetage	Couple de serrage Nm -10 %
L	M 10 x 1	15
L	M 12 x 1,5	25
L	M 14 x 1,5	35
L	M 16 x 1,5	40
L	M 18 x 1,5	45
L	M 22 x 1,5	60
L	M 27 x 2	100
L	M 33 x 2	160
L	M 42 x 2	210
L	M 48 x 2	260
S	M 12 x 1,5	35
S	M 14 x 1,5	45
S	M 16 x 1,5	55
S	M 18 x 1,5	70
S	M 22 x 1,5	100
S	M 27 x 2	170
S	M 33 x 2	310
S	M 42 x 2	330
S	M 48 x 2	420

Série	Filetage	Couple de serrage Nm -10 %
L	7/16 - 20 UNF-2A	18
L	1/2 - 20 UNF-2A	28
L	9/16 - 18 UNF-2A	30
L	3/4 - 16 UNF-2A	50
L	7/8 - 14 UNF-2A	60
L	1 1/16 - 12 UN-2A	95
L	1 3/16 - 12 UN-2A	120
L	1 5/16 - 12 UN-2A	150
L	1 5/8 - 12 UN-2A	200
L	1 7/8 - 12 UN-2A	260
S	7/16 - 20 UNF-2A	20
S	1/2 - 20 UNF-2A	30
S	9/16 - 18 UNF-2A	35
S	3/4 - 16 UNF-2A	70
S	7/8 - 14 UNF-2A	100
S	1 1/16 - 12 UN-2A	170
S	1 5/16 - 12 UN-2A	270
S	1 5/8 - 12 UN-2A	285
S	1 7/8 - 12 UN-2A	325

Instructions de montage des raccords vissés orientables coudés avec contre-écrou

1

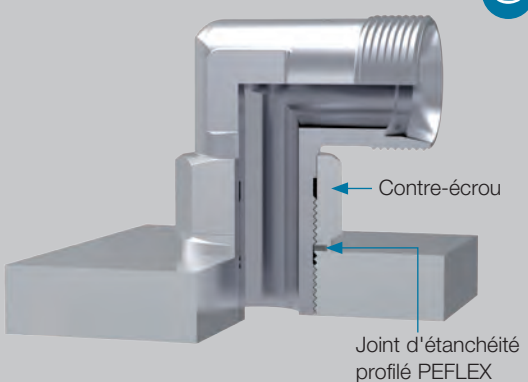
Remarques

Avant de commencer le montage, veuillez consulter et observer les remarques générales présentes dans le catalogue VOSS actuel et contrôler l'actualité des instructions de montage !

Ces instructions de montage décrivent le montage des raccords orientables avec contre-écrou pour trous filetés selon :

- ISO 9974-1 filetage fin métrique, cylindrique
- ISO 1179-1 filetage du tube Whitworth, cylindrique

Attention !
Au début du montage, vérifier que le filetage et le joint d'étanchéité profilé PEFLEX sont propres et intacts.



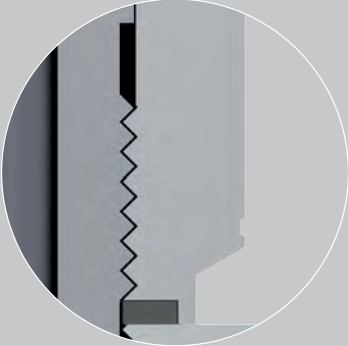
Contre-écrou

Joint d'étanchéité profilé PEFLEX

2

Séquence de montage

- Appliquez un peu d'agent lubrifiant (par ex. l'huile hydraulique à base d'huile minérale HLP32) sur le filetage et le joint torique !
- Vissez à la main le raccord dans le trou fileté jusqu'à ce que le contre-écrou (avec joint d'étanchéité profilé PEFLEX) soit en appui.
- Réglez l'orientation souhaitée (max. 1 tour dans le sens opposé au sens de serrage).
- Serrez le contre-écrou en respectant les couples de serrage indiqués tout en maintenant le corps du raccord au moyen d'une clé plate.



Dans le cas du filetage cylindrique pour tube Whitworth, le contre-écrou présente une encoche en guise de repère.

Raccords vissés coudés

3

Couples de serrage (système impérial)

Série	Filetage	Couples de serrage Nm -10 %
L	G 1/8	20
L	G 1/4	50
L	G 3/8	80
L	G 1/2	105
L	G 3/4	190
L	G 1	250
L	G 1 1/4	400
L	G 1 1/2	500

Série	Filetage	Couples de serrage Nm -10 %
S	G 1/4	50
S	G 3/8	80
S	G 1/2	110
S	G 3/4	220
S	G 1	280
S	G 1 1/4	400
S	G 1 1/2	500

Couples de serrage (système métrique)

Série	Filetage	Couples de serrage Nm -10 %
L	M 10 x 1	18
L	M 12 x 1,2	35
L	M 14 x 1,5	55
L	M 16 x 1,5	80
L	M 18 x 1,5	90
L	M 22 x 1,5	130
L	M 26 x 1,5	180
L	M 27 x 2	190
L	M 33 x 2	250
L	M 42 x 2	350
L	M 48 x 2	500

Série	Filetage	Couples de serrage Nm -10 %
S	M 12 x 1,5	35
S	M 14 x 1,5	55
S	M 16 x 1,5	80
S	M 18 x 1,5	90
S	M 22 x 1,5	130
S	M 27 x 2	220
S	M 33 x 2	250
S	M 42 x 2	350
S	M 48 x 2	500

Instructions de montage de l'adaptateur à évasement 37°

1 Remarques


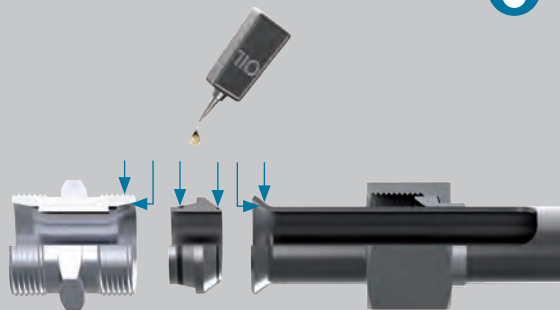
Avant de commencer le montage, veuillez consulter et observer les remarques générales présentes dans le catalogue VOSS actuel et contrôler l'actualité des instructions de montage !



2 Préparation du montage de l'adaptateur à évasement

2.1 Appliquez un peu d'agent lubrifiant (par ex. l'huile hydraulique à base d'huile minérale HLP32) sur le joint torique.

2.2 Il est recommandé d'enfoncer l'adaptateur à évasement à l'aide d'un étai (les composants du raccord doivent alors être protégés pour éviter toute détérioration). Comme alternative, l'adaptateur à évasement peut également être engagé librement dans le corps du raccord.

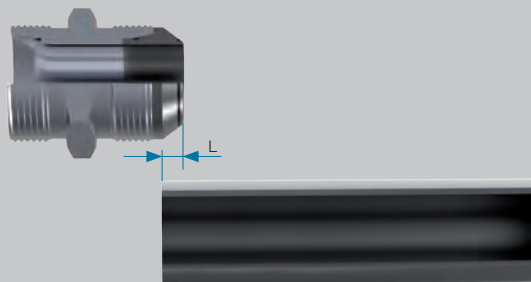


Adaptateurs à évasement 37°

3

Préparation du tube

3.1 Déterminez la dimension du tube à l'aide du tableau suivant (v. également point 5) :

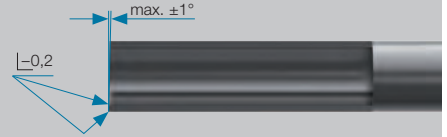


Série	Dia. ext. tube [mm]	s [mm]	L [mm]	D min. [mm]	D max. [mm]
L/S	6	1	3,5	9,1	10
		1,5	2,5		
L/S	8	1	4	11,3	12
		1,5	3		
		2	2,5		
L/S	10	1	4,5	13,1	14
		1,5	3,5		
		2	2,5		
L/S	12	1	4,5	15,3	16
		1,5	3,5		
		2	2,5		
		2	2,5		

Série	Dia. ext. tube [mm]	s [mm]	L [mm]	D min. [mm]	D max. [mm]
L	15	1,5	4,5	19,1	20
		2	3,5		
		2,5	2,5		
L	18	1,5	5,5	23,2	24
		2	4,5		
		2,5	4		
L	22	1,5	5,7	26,5	27,5
		2	4,7		
		2,5	3,7		
		3	3,2		
L	28	2	5,7	32,7	33,3
		2,5	4,7		
		3	4,2		
L	35	2	6,5	41,8	42,7
		2,5	6		
		3	5		
		4	3,5		
L	42	2	7	48,8	49,8
		3	6,5		
		4	5		
		4	5		
S	14	1,5	5,5	18,6	19,6
		2	5		
		2,5	4		
		3	3		
S	16	1,5	6,5	20,6	22
		2	5,5		
		2,5	5		
		3	4		
S	20	2	7	25,6	26,8
		2,5	6		
		3	5		
		3,5	4		
		4	4		
S	25	2	7	31,1	33
		2,5	6,5		
		3	5,5		
		4	4		
S	30	2	9	37	38,7
		2,5	8		
		3	7,5		
		4	5,5		
		5	4		
S	38	2,5	10	46	47,2
		3	9,5		
		4	8		
		5	6		
		6	7,5		
		6	7,5		

Adaptateurs à évasement 37°

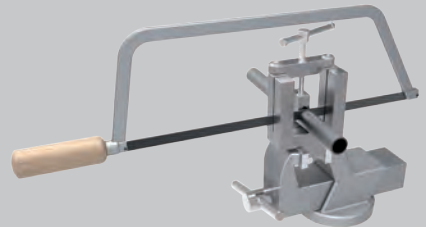
3.2 Sciez le tube à angle droit. Une tolérance angulaire de $\pm 1^\circ$ est admise. N'utilisez ni coupe-tube, ni tronçonneuse à meule.



3.3 Ébavurez légèrement les bords intérieur et extérieur du tube. Nettoyez le tube.

Attention !

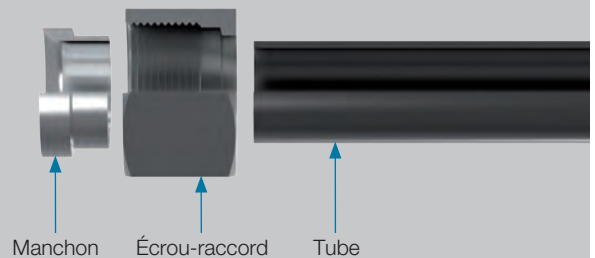
Des bavures restantes sur le diamètre extérieur ou intérieur du tube peuvent influencer sur le processus d'évasement. Un tube scié en biais ou mal ébavuré réduit la durée de vie et l'étanchéité du raccord.



4

Prémontage évasement

Glissez l'écrou-raccord et le manchon sur le tube. Évasez l'extrémité du tube avec des appareils de prémontage disponibles dans le commerce.



Adaptateurs à évasement 37°

5

Contrôle de l'évasement

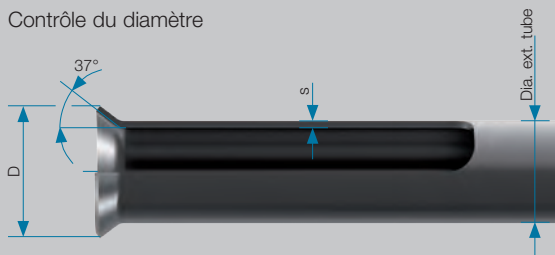
Pour que des performances optimales soient garanties à long terme, l'évasement du tube doit être net, lisse et ne présenter ni fissure ni rainure.

Pour connaître le diamètre externe (D_{\min} / D_{\max}) du bord évasé, veuillez consulter le tableau des dimensions présent au point 3.

Attention :

Le non-respect des tolérances diminue considérablement les performances du raccord !

Contrôle du diamètre



6

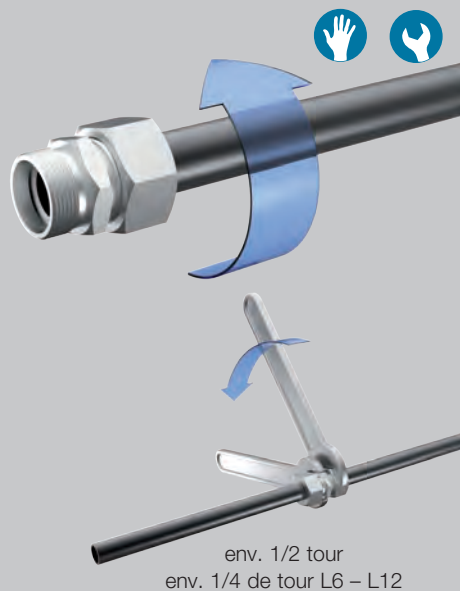
Montage final

6.1 Serrez l'écrou-raccord à la main jusqu'au blocage.

6.2 Montage final avec adaptateur à évasement enfoncé :

Serrez l'écrou-raccord au moyen d'une clé plate jusqu'à l'augmentation sensible de l'effort.

Serrez ensuite **d'environ 1/2 tour**
(d'environ **1/4 de tour pour L6 - L12**).



Adaptateurs à évasement 37°

6.3 Montage final avec adaptateur à évasement introduit :

À l'aide du raccord-écrou et d'une clé plate, pressez l'adaptateur à évasement dans le corps jusqu'à ce qu'il prenne appui.

6.4 Desserrez le raccord et vérifiez si l'adaptateur à évasement a bien pris appui.

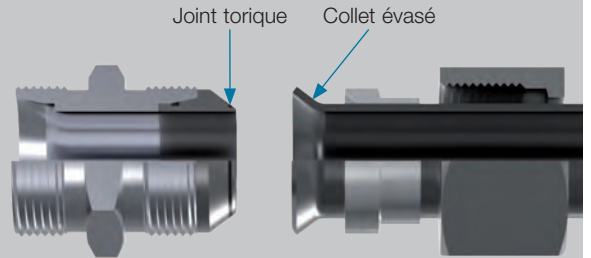
Serrez ensuite d'environ **1/2 tour**
(environ **1/4 de tour pour L6 – L12**).

6.5 Serrez l'écrou-raccord à la main jusqu'au blocage.

Serrez l'écrou-raccord au moyen d'une clé plate jusqu'à l'augmentation sensible de l'effort.

Serrez ensuite d'environ **1/2 tour**
(environ **1/4 de tour pour L6 – L12**).

Contrôle du joint torique et du collet évasé



env. 1/2 tour
env. 1/4 de tour L6 – L12

Adaptateurs à évasement 37°

6.6 Montage final par couple de serrage

Au lieu de réaliser un montage final sur base de la course, il est possible de le réaliser en tenant compte du couple de serrage. Les couples de serrage sont des valeurs indicatives :

Série	Dia. ext. tube [mm]	Couple de serrage	
		Acier Nm \pm 5 %	Acier inox 1.4571 Nm \pm 5 %
L	6	20	30
L	8	40	55
L	10	45	65
L	12	55	110
L	15	70	190
L	18	120	250
L	22	200	400
L	28	300	550
L	35	600	900
L	42	800	900
S	6	30	85
S	8	45	100
S	10	55	130
S	12	80	190
S	14	90	260
S	16	130	330
S	20	250	350
S	25	400	700
S	30	500	900
S	38	800	900

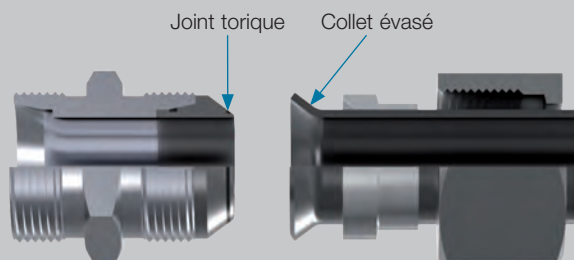
7

Montages répétitifs

Lors de chaque démontage du raccord, le joint torique doit être soigneusement contrôlé et éventuellement être remplacé. Il est également nécessaire de nettoyer et de contrôler la partie évasée du tube (voir point 5).

Lors d'un nouveau montage final, l'écrou-raccord doit être serré comme décrit au point 6.

Contrôle du joint torique et du collet évasé



Instructions de montage des bouchons d'obturation – Étanchéité par bague d'étanchéité profilée PEFLEX

1 Remarques

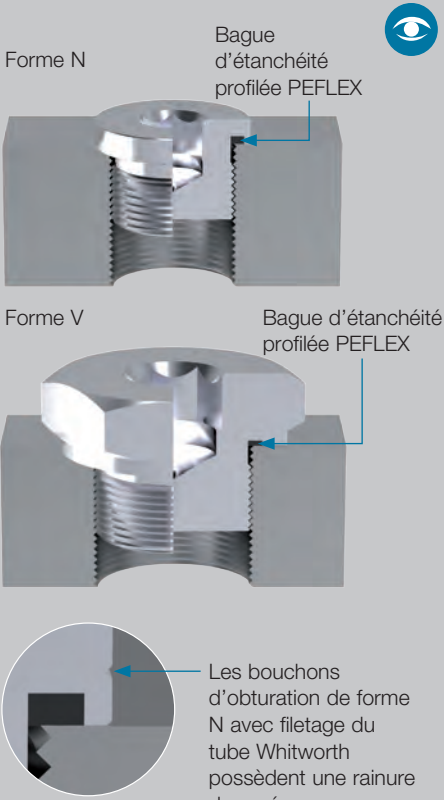
Avant de commencer le montage, veuillez consulter et observer les remarques générales présentes dans le catalogue VOSS actuel et contrôler l'actualité des instructions de montage !

Ces instructions de montage décrivent le montage des bouchons d'obturation pour trous filetés selon :

- DIN 3852-1 / ISO 9974-1
filetage : filetage métrique, cylindrique
- DIN 3852-2 / ISO 1179-1
filetage : filetage Whitworth, cylindrique
- Caractéristique : les bouchons d'obturation de forme N avec filetage du tube Whitworth possèdent une rainure de repérage.

Le respect scrupuleux des instructions de montage est essentiel pour garantir les performances des raccords vissés. Une erreur de manipulation entraîne des risques en matière de sécurité et d'étanchéité et peut, dans certaines circonstances, provoquer la défectuosité complète du raccordement.

Attention !
Contrôlez le filetage et l'étanchéité souple avant l'utilisation.



Forme N

Bague d'étanchéité profilée PEFLEX

Forme V

Bague d'étanchéité profilée PEFLEX

Les bouchons d'obturation de forme N avec filetage du tube Whitworth possèdent une rainure de repérage

2 Séquence de montage

- Sur la clé dynamométrique, réglez le couple de serrage recommandé dans le tableau suivant en fonction du modèle et de la taille.
- Appliquez un peu d'agent lubrifiant (par ex. l'huile hydraulique à base d'huile minérale HLP32) sur le filetage et sur la bague d'étanchéité !
- Vérifiez le parfait état du filetage.
- Vissez à la main le bouchon d'obturation dans le trou fileté jusqu'à ce que la tête soit en appui.
- Serrez le bouchon d'obturation en respectant les couples de serrage indiqués.



Bouchons d'obturation

Attention !

Les couples de serrage recommandés concernent les raccords en acier dotés du revêtement VOSS coat et un contre-matériau en acier avec une résistance à la traction ≥ 350 N/mm². En présence d'autres valeurs pour la résistance, le module d'élasticité et le couple de frottement, le monteur doit adapter les couples de serrage.

3

Couples de serrage

Filetage	Forme	Couples de serrage Nm -10 %
M 8 x 1	N	10
M 10 x 1	N	12
M 10 x 1	V	12
M 12 x 1,5	N	23
M 14 x 1,5	N	30
M 14 x 1,5	V	30
M 16 x 1,5	N	50
M 18 x 1,5	N	65
M 18 x 1,5	V	65
M 20 x 1,5	N	75
M 22 x 1,5	N	90
M 24 x 1,5	N	90
M 26 x 1,5	N	110
M 27 x 2	N	130
M 33 x 2	N	225
M 33 x 2	V	250
M 42 x 2	N	310
M 42 x 2	V	400
M 48 x 2	N	380
M 48 x 2	V	500

Filetage	Forme	Couples de serrage Nm -10 %
G 1/8	N	12
G 1/4	N	25
G 3/8	N	50
G 1/2	N	70
G 3/4	N	120
G 1	N	200
G 1	V	250
G 1 1/4	N	320
G 1 1/4	V	400
G 1 1/2	N	400
G 1 1/2	V	500

Informations techniques générales

- Remarques techniques
- Types d'étanchéité et taraudages

Contenu

Type/Page

Remarques techniques

P.457

Calcul de la pression pour les
tubes hydrauliques acier et inox

P.459

Plages de pression des systèmes
de raccordement

P.463

Informations complémentaires –
Résistance aux fluides, à la
température, plages de pression

P.464

Réductions de la pression et
températures

P.465

Aperçu des dimensions des
filetages standard sur les
composants de raccordement
VOSS 24°

P.466

Types d'étanchéité et perçages
tarudés

P.467

Contenu	Type/Page
Hauteur des raccords de tube VOSS montés	P.470
Suppléments de longueur lors de la conception des conduites	P.472
Calcul de la longueur du tube étirée	P.473
Utilisation des systèmes VOSS à bague coupante sur des tubes en polyamide (PA)	P.474
VOSS coat	P.475
Résistance aux fluides des raccords VOSS	P.481
Matériaux des joints souples utilisés (élastomères)	P.482

Contenu	Type/Page				
Résistance à l'ozone des joints élastomères	P.483				
Comparaison des systèmes – Exigences/Caractéristiques	P.484				
Parer les défaillances et y remédier	VOSSRing ^M	2SVA	ES-4 / ES-4VA	VOSSForm	BV-10
	P.487	P.490	P.493	P.496	P.497
	ZAKO	DKO	Raccords VOSS 24°		
	P.499	P.500	P.501		

Remarques techniques

Instructions de sécurité générales

- Les raccords, brides, clapets et autres composants de ce catalogue sont exclusivement destinés à des applications fluidiques. Ils couvrent la palette allant des conditions d'utilisation normales aux conditions d'utilisation extrêmes.
- Les performances et la sécurité de fonctionnement maximales des produits VOSS supposent le respect des instructions de montage correspondantes, des conditions d'utilisation et des recommandations relatives aux tubes. Leur non-respect peut nuire au fonctionnement et conduire à la perte de notre garantie.
- Les éléments de raccordement sous pression ne doivent être ni resserrés, ni desserrés au risque d'entraîner un danger de mort !
- Les tuyauteries doivent être mises en place de façon à ne subir aucune contrainte lorsqu'elles ne sont pas montées et à permettre le montage aisé des éléments de raccordement.
- En travaillant avec des composants hydrauliques, veillez constamment à leur parfaite propreté. La présence de saleté ou des endommagements peuvent entraver la fonction des différents éléments ou de l'ensemble du système hydraulique.
- L'utilisation d'un agent lubrifiant requiert le respect des consignes de son fabricant.
- L'utilisation des outils et des machines/appareils de prémontage VOSS requiert le strict respect des instructions d'utilisation correspondantes. Une non-conformité à ces instructions peut entraîner des dangers pour l'homme et pour l'environnement.

Normalisation

Les raccords à bague coupante VOSS, les raccords pour tubes *VOSSForm^{SOPT}*, les raccords pour tubes évasés et les brides correspondent, dans leurs structures et leurs dimensions, à la dernière version des normes DIN 2353 / ISO 8434-1 / DIN 3861 / SAE J 518 C.

Pressions admissibles

Les pressions indiquées dans le catalogue VOSS se réfèrent à :

- La pression nominale (PN), correspondant à la pression de service maximale de la jonction. Il s'agit de la pression la plus forte pour laquelle est prévue l'exploitation de l'installation ou de la section de l'installation en conditions stables. Lors d'essais de charge, la pression d'éclatement doit être équivalente à au moins 4 fois la pression nominale.
- La surpression de service (PB) autorisée selon DIN 2401 1. Les indications de «surpression de service» (PB) s'entendent dans des conditions d'utilisation normales (jusque +120 °C, charge stable) avec un coefficient de sécurité de 2,5.

Le coefficient de sécurité des raccords à bague coupante côté tube, des raccordements *VOSSForm^{SOPT}* ou des raccordements par tube évasé est par principe de 4. Veuillez respecter systématiquement les indications de pression des différents composants d'un article. Dans le cas de fortes sollicitations des raccords de tubes – températures supérieures à +120 °C, forts coups de béliers, etc. – réduire la pression d'utilisation pour conserver le même niveau de sécurité.

La sécurité de fonctionnement suppose que les conduites sont maintenues par des supports. Dans le cas des articles avec raccords vissés, il est impératif de respecter les couples de serrage recommandés. Les indications de pression concernent toujours le raccord. Les indications de pression relatives aux tubes sont celles des fabricants des tubes.

Températures de services autorisées

Matériaux des raccords et des brides

La plage de températures de -40 °C à +120 °C (voir également la norme DIN 3859-1) s'applique à tous les raccords et les brides en acier présentés dans ce catalogue. En cas de dépassement des limites de température, appliquez les réductions de pression correspondantes.

Matériaux d'étanchéité

NBR en standard, (par ex. Perbunan®)

- pour raccords et cônes pour tubes évasés 70 - 80 Shore A
- pour bagues à collet 90 Shore A
- plage de températures -35 °C à +100 °C

Sur demande FPM/FKM, par ex. Viton®

- pour raccords, cônes pour tubes évasés et bagues à collet 75 - 85 Shore A
- plage de températures -25 °C à +200 °C

Les joints en élastomère requièrent l'observation des recommandations de la norme DIN 7716 (stockage, nettoyage et maintenance).

- stockage au sec et à une température inférieure à +25 °C
- à protéger de la lumière du soleil, de l'ozone et de l'éclairage artificiel intense

Matériaux

En version standard, les raccords à bague coupante VOSS, les raccords VOSSForm^{SOB}, les raccords pour tubes évasés, les clapets et les brides sont fabriqués en acier forgé et exceptionnellement en acier coulé selon les conditions techniques de livraison prévues par la norme DIN 3859-1.

Protection de la surface

Garantissant une protection optimale contre la corrosion, le revêtement VOSS coat est présent en standard sur tous les raccords VOSS, sauf sur les articles dont la fonction ou le standard pratiqué sur le marché n'autorise pas ce revêtement (par ex. les raccords à souder).

La protection anticorrosion VOSS coat repose sur une couche de base en zinc-nickel, une couche de passivation et, en règle générale, une couche de vitrification.

Les écrous-raccords sont également enduits d'un agent lubrifiant.

La protection des raccords à bride ZAKO consiste soit en un noircissement et un huilage, soit en la réalisation du revêtement VOSS coat.

Les pièces à souder sont dénudées et huilées.

En ce qui concerne les matériaux et les protections de surface, d'autres versions sont livrables sur demande.

Normes appliquées

Raccords

	National	International
Raccords à bague coupante	DIN 2353	ISO 8434-1
Bagues coupantes	DIN 3861	ISO 8434-1
Raccords à cône d'étanchéité	-	ISO 8434-1
Brides	-	SAE J 518 C / ISO 6162-1

Normes appliquées

Raccords vissés/Perçages filetés

	Raccords vissés National / International	Perçage fileté National / International
Filetage métrique	Étanchéité par bague d'étanchéité DIN 7603 (forme A)	DIN 3852-1 / DIN 3852-1 Forme X
	Étanchéité par arête (forme B)	DIN 3859-1 / ISO 9974-3 / ISO 9974-1
	Étanchéité par filetage conique (forme C)	DIN 3852-1 / DIN 3852-1 Forme Z
	Étanchéité par bague PEFLEX (forme E)	ISO 9974-2 / ISO 9974-1
	Étanchéité par joint torique	ISO 6149-2 / ISO 6149-3 / ISO 6149-1
Filetage de tube Whitworth / UN-UNF / NPT	Étanchéité par bague d'étanchéité DIN 7603 (forme A)	DIN 3852-2 / DIN 3852-2 Forme X
	Étanchéité par arête (forme B)	ISO 1179-4 / ISO 1179-1
	Étanchéité par filetage conique (forme C)	DIN 3852-2 / DIN 3852-2 Forme Z
	Étanchéité par filetage conique (NPT)	ANSI/ASME B 1.20.1-1983 / ANSI/ASME B 1.20.1-1983
	Étanchéité par bague PEFLEX (forme E)	ISO 1179-2 / ISO 1179-1
Étanchéité par joint torique (UN-UNF)	ISO 11926-2/-3 / SAE J 514 / ISO 11926-1 / SAE J 514	

Viton® est une marque déposée par E. I. du Pont de Nemours and Company.

Perbunan® est une marque déposée par LANXESS Deutschland GmbH.

Calcul de la longueur du tube étirée

Les pressions indiquées ont été calculées conformément à la norme DIN 2413. Ces calculs répondent aux contraintes suivantes spécifiques aux tubes droits mais ne prennent pas en compte les particularités propres à un système hydraulique réel. Aussi, les présentes valeurs servent uniquement à la présélection mais ne dispensent pas le monteur d'une évaluation personnelle. Il convient notamment de tenir compte du domaine d'applications de la norme.

Le calcul des pressions d'éclatement a été réalisé avec une méthode similaire à celle décrite par la norme ISO 10763. Les valeurs fictives qui ont été choisies pour la résistance à la traction résultent en des divergences de 15 % max. par rapport à la pratique.

Calcul de la pression selon ISO 2413

Cas de charge I – majoritairement stable :

$$\text{Pression théorique } p = \frac{20 \cdot K \cdot T \cdot C1}{S \cdot Da}$$

Cas de charge III – pulsatoire :

$$\text{Pression théorique } p = \frac{20 \cdot K \cdot T \cdot C1}{S \cdot (Da + T \cdot C1)}$$

Da = Diamètre extérieur du tube [mm]

T = Épaisseur de la paroi du tube [mm]

p = Pression théorique [bar]

K = Caractéristique de résistance [N/mm²]

S = Coefficient de sécurité

C1 = Supplément pour les parois plus minces

Cas de charge I – stable			Cas de charge III – pulsatoire		
E235	E355	VA 1.4571	E235	E355	VA 1.4571
K = 235/225*	K = 355/345*	K = 245	K = 225	K = 230	K = 190
S = 1,5	S = 1,58	S = 1,5	S = 1,5	S = 1,5	S = 1,5
C1 = 0,9	C1 = 0,9	C1 = 0,9	C1 = 0,9	C1 = 0,9	C1 = 0,9

* Pour E235 et E355 : une déduction de 10 N/mm² s'applique si Da ≤ 30 mm et T ≤ 3 mm.

Calcul de la pression d'éclatement basé sur la norme ISO 10763

Formule de calcul :

$$\text{Pression d'éclatement } P_b = R_m \cdot \ln \left(\frac{Da}{Di} \right) \cdot 10$$

Da = Diamètre extérieur du tube [mm]

Di = Diamètre intérieur du tube [mm]

Pb = Pression d'éclatement [bar]

Rm = Résistance à la traction fictive [N/mm²]

E235	E355	VA 1.4571
Rm = 388	Rm = 530	Rm = 468

Tubes hydrauliques en acier E235 (remplace St 37.4) et E355 (remplace St52.4) et en inox 1.4571 :
 Calcul de la pression selon DIN 2413

Dimensions tube			Pression nominale VOSS		Pressions théoriques selon DIN 2413 [bar]						Pressions d'éclatement [bar]		
Da [mm]	Di [mm]	T [mm]	Série L [bar]	Série S [bar]	Cas de charge I (stable, jusque +120 °C)			Cas de charge III (pulsatoire, jusque +120°C)			ISO 10763 – calculé		
					E235	E355	1.4571	E235	E355	1.4571	E235	E355	1.4571
6	4,5	0,75	500	800	338	491	368	303	310	256	1116	1525	1346
6	4	1	500	800	450	655	490	391	400	330	1573	2149	1898
6	3	1,5	500	800	675	983	735	551	563	465	2689	3674	3244
6*	2	2	500	800	900	1310	980	692	708	585	4263	5823	5142
6*	1,5	2,25	500	800	1013	1474	1103	757	774	639	5379	7347	6488
8	6	1	500	800	338	491	368	303	310	256	1116	1525	1346
8	5	1,5	500	800	506	737	551	433	443	366	1824	2491	2200
8	4	2	500	800	675	983	735	551	563	465	2689	3674	3244
8*	3	2,5	500	800	844	1228	919	659	673	556	3806	5198	4590
10	8	1	500	800	270	393	294	248	253	209	866	1183	1044
10	7	1,5	500	800	405	590	441	357	365	301	1384	1890	1669
10	6	2	500	800	540	786	588	458	468	386	1982	2707	2391
10	5	2,5	500	800	675	983	735	551	563	465	2689	3674	3244
10*	4	3	500	800	810	1179	882	638	652	539	3555	4856	4288
12	10	1	400	630	225	328	245	209	214	177	707	966	853
12	9	1,5	400	630	338	491	368	303	310	256	1116	1525	1346
12	8	2	400	630	450	655	490	391	400	330	1573	2149	1898
12	7	2,5	400	630	563	819	613	474	484	400	2091	2857	2523
12	6	3	400	630	675	983	735	551	563	465	2689	3674	3244
12*	5	3,5	400	630	823	1180	858	624	638	527	3397	4640	4097
12*	4	4	400	630	940	1348	980	692	708	585	4263	5823	5142
14	12	1		630	193	281	210	181	185	153	598	817	721
14	11	1,5		630	289	421	315	264	270	223	936	1278	1129
14	10	2		630	386	561	420	342	349	289	1306	1783	1575
14	9	2,5		630	482	702	525	415	425	351	1714	2342	2068
14	8	3		630	579	842	630	485	496	410	2171	2966	2619
14	7	3,5		630	705	1011	735	551	563	465	2689	3674	3244
15	13	1		400	180	262	196	170	174	143	555	758	670
15	12	1,5		400	270	393	294	248	253	209	866	1183	1044
15	11	2		400	360	524	392	321	329	271	1203	1644	1452
15	10	2,5		400	450	655	490	391	400	330	1573	2149	1898
15	9	3		400	540	786	588	458	468	386	1982	2707	2391
16	14	1		630	169	246	184	160	163	135	518	708	625
16	13	1,5		630	253	368	276	233	239	197	806	1100	972
16	12	2		630	338	491	368	303	310	256	1116	1525	1346
16	11	2,5		630	422	614	459	370	378	312	1454	1986	1754
16	10	3		630	506	737	551	433	443	366	1824	2491	2200
16	8	4		630	705	1011	735	551	563	465	2689	3674	3244
18	16	1	400		150	218	163	143	146	121	457	624	551
18	15	1,5	400		225	328	245	209	214	177	707	966	853
18	14	2	400		300	437	327	273	279	230	975	1332	1176
18	13	2,5	400		375	546	408	333	341	281	1263	1725	1523
18	12	3	400		450	655	490	391	400	330	1573	2149	1898
18	10	4	400		627	899	653	500	511	422	2281	3115	2751



Dimensions tube			Pression nominale VOSS		Pressions théoriques selon DIN 2413 [bar]						Pressions d'éclatement [bar]		
Da [mm]	Di [mm]	T [mm]	Série L [bar]	Série S [bar]	Cas de charge I (stable, jusque +120 °C)			Cas de charge III (pulsatoire, jusque +120°C)			ISO 10763 – calculé		
					E235	E355	1.4571	E235	E355	1.4571	E235	E355	1.4571
20	17	1,5		420	203	295	221	190	194	160	631	861	761
20	16	2		420	270	393	294	248	253	209	866	1183	1044
20	15	2,5		420	338	491	368	303	310	256	1116	1525	1346
20	14	3		420	405	590	441	357	365	301	1384	1890	1669
20	13	3,5		420	494	708	515	408	417	345	1671	2283	2016
20	12	4		420	564	809	588	458	468	386	1982	2707	2391
20	10	5		420	705	1011	735	551	563	465	2689	3674	3244
22	20	1	250		123	179	134	118	121	100	370	505	446
22	19	1,5	250		184	268	200	173	177	146	569	777	686
22	18	2	250		245	357	267	227	232	192	779	1064	939
22	17	2,5	250		307	447	334	278	285	235	1000	1366	1207
22	16	3	250		368	536	401	328	335	277	1236	1688	1490
22	15	3,5	250		449	643	468	376	384	317	1486	2030	1792
22	14	4	250		513	735	535	422	431	356	1754	2396	2115
25	22	1,5		420	162	236	176	154	157	130	496	678	598
25	21	2		420	216	314	235	201	206	170	676	924	816
25	20	2,5		420	270	393	294	248	253	209	866	1183	1044
25	19	3		420	324	472	353	292	299	247	1065	1455	1284
25	18	3,5		420	395	566	412	336	343	283	1275	1741	1537
25	17	4		420	451	647	470	378	386	319	1496	2044	1805
25	16	4,5		420	508	728	529	418	428	353	1732	2365	2089
25	15	5		420	564	809	588	458	468	386	1982	2707	2391
28	25	1,5	250		145	211	158	138	141	117	440	601	530
28	24	2	250		193	281	210	181	185	153	598	817	721
28	23	2,5	250		241	351	263	223	228	188	763	1043	921
28	22	3	250		289	421	315	264	270	223	936	1278	1129
28	21	3,5	250		353	506	368	303	310	256	1116	1525	1346
28	20	4	250		403	578	420	342	349	289	1306	1783	1575
30	26	2		420	180	262	196	170	174	143	555	758	670
30	25	2,5		420	225	328	245	209	214	177	707	966	853
30	24	3		420	270	393	294	248	253	209	866	1183	1044
30	23	3,5		420	329	472	343	285	291	241	1031	1408	1243
30	22	4		420	376	539	392	321	329	271	1203	1644	1452
30	20	5		420	470	674	490	391	400	330	1573	2149	1898
30	18	6		420	564	809	588	458	468	386	1982	2707	2391
35	32	1,5	250		121	173	126	111	114	94	348	475	419
35	31	2	250		161	231	168	147	150	124	471	643	568
35	30	2,5	250		201	289	210	181	185	153	598	817	721
35	29	3	250		242	347	252	215	220	181	730	997	880
35	27	4	250		322	462	336	280	286	236	1007	1375	1215
35	25	5	250		403	578	420	342	349	289	1306	1783	1575
38	34	2		420	148	213	155	136	139	115	432	589	521
38	33	2,5		420	186	266	193	168	171	142	547	748	660
38	32	3		420	223	319	232	199	203	168	667	911	804
38	30	4		420	297	426	309	260	265	219	917	1253	1106
38	28	5		420	371	532	387	318	325	268	1185	1619	1429
38	26	6		420	445	639	464	373	382	315	1472	2011	1776
38	24	7		420	519	745	542	427	436	360	1783	2436	2151
38	22	8		420	594	851	619	478	488	404	2121	2897	2558
42	39	1,5	250		101	144	105	93	96	79	288	393	347
42	38	2	250		134	193	140	123	126	104	388	530	468
42	37	2,5	250		168	241	175	153	156	129	492	672	593
42	36	3	250		201	289	210	181	185	153	598	817	721
42	34	4	250		269	385	280	237	242	200	820	1120	989
42	32	5	250		336	481	350	290	297	245	1441	1973	1733

* Ces tubes ne rentrent pas dans le domaine d'applications de la norme DIN 2413 (car dia. ext./dia. int. > 2,0)

Cotes

Les cotes indiquées dans ce catalogue sont conformes aux normes actuelles. Sous réserve de modifications à des fins de perfectionnements techniques.

Brevets

Nous nous référons à nos brevets nationaux et internationaux, à nos modèles déposés, à nos marques déposées et à nos dépôts de droits de protection.

Homologations

Homologations, voir chapitre 9

Couples de serrage pour les raccords vissés

Les couples de serrage recommandés concernent les raccords en acier dotés du revêtement VOSS coat et un contre-matériau acier avec une résistance à la traction $\geq 350 \text{ N/mm}^2$.

Les raccords en acier dont l'échelon de pression a été rehaussé exigent un contre-matériau d'une résistance à la traction $\geq 600 \text{ N/mm}^2$.

En présence d'autres valeurs pour la résistance, le module d'élasticité et le couple de frottement, le monteur doit adapter les couples de serrage de façon empirique.

Afin que les performances des produits soient garanties, les remarques techniques VOSS, les instructions de montage et les instructions de service doivent impérativement être respectées.

Le respect des couples de serrage recommandés est indispensable à la pleine utilisation des pressions indiquées et des sécurités correspondantes.

Les couples de serrage des filetages sont indiqués à titre de recommandation dans les tableaux des types de raccords correspondants.

Tubes en acier recommandés

Le tableau ci-après constitue une recommandation quant au choix des tubes pour les raccords présentés dans ce catalogue.

Les valeurs du tableau se rapportent à la norme DIN 2413 domaine d'application III pour charge pulsatoire jusqu'à $+120 \text{ }^\circ\text{C}$ avec un matériau 1.0255+N sans complément pour corrosion.

Différentes normes nationales et internationales sont applicables pour le calcul des tubes sous pression.

Nous vous renvoyons à la norme DIN EN 13480-3 qui décrit exhaustivement les différents cas de contraintes.

Spécification des tubes en acier autorisés :

Tubes en acier de précision sans soudure, étirés à froid, avec recuit de normalisation, conformes à la norme DIN EN 10305-4, matériau E235+N, n° de matériau 1.0308+N ou E355, n° de matériau 1.0580. Les dimensions des tubes commandés sont à définir par les diamètres extérieurs et intérieurs.

Spécification des tubes en acier inox autorisés :

Tubes en acier inox sans soudure, étirés à froid, avec recuit de mise en solution, sans calamine, qualité CFA (fini à froid, recuit blanc) ou CFD (fini à froid, traité à chaud, décapé), dimensions et tolérances conformes à la norme DIN EN 10305-1, toutes autres conditions de livraison conformes à la norme DIN EN 10216-5, matériau X6CrNiMoTi17-12-2, n° de matériau 1.4571. Les dimensions des tubes commandés sont à définir par les diamètres extérieurs et intérieurs.

Pour assurer la stabilisation des tubes en acier à paroi mince, des douilles de renforcement doivent être utilisées.

Résistance aux fluides

Les raccords VOSS à bague coupante, les raccords VOSSFarm^{SCR}, les raccords pour tubes évasés et les brides sont conçus pour être utilisés avec des huiles hydrauliques classiques jusqu'à une température de $+100 \text{ }^\circ\text{C}$ et avec de l'air comprimé jusqu'à une température de $+80 \text{ }^\circ\text{C}$.

Dans le cas de fluides critiques, par exemple des liquides inflammables, veuillez prendre contact avec notre service après-vente avant toute utilisation.

Commandes

Tous les articles sont livrés tels que présentés sur ce catalogue. Pour améliorer le stockage et protéger les pièces contre l'encrassement et les détériorations, les pièces sont livrées dans des unités de conditionnement fermées.

Les commandes doivent être adaptées au volume de ces unités de conditionnement. Le nombre de pièces par unité de conditionnement est indiqué dans les tarifs applicables. Si vous avez besoin d'un nombre de pièces inférieur au contenu des unités de conditionnement, nous vous recommandons de vous adresser à nos revendeurs.

Les commandes sont soumises à nos Conditions générales de vente publiées sur le site www.voss.net

Service après-vente

Demandez conseil à notre service après-vente. Veuillez vous adresser à notre service de distribution ou à l'un de nos technico-commerciaux.



Plages de pression des systèmes de raccordement

Pression nominale (PN)

La pression nominale correspond à la pression de service maximale de la jonction. Il s'agit de la pression la plus forte pour laquelle est prévue l'exploitation de l'installation ou de la section de l'installation en conditions stables. Lors d'essais de charge, la pression d'éclatement doit être équivalente à 4 fois la pression nominale.

Série	VOSSRing ^M PN	ES-4 PN	BV-10 PN	VOSSForm ^{SQR} PN
L 6	500	500	500	500
L 8				
L 10				
L 12	400	400	400	400
L 15				
L 18				
L 22	250	250	250	250
L 28				
L 35				
L 42				
S 6	800	800	800	800
S 8				
S 10				
S 12	630	630	630	630
S 14				
S 16				
S 20	420	420	420	420
S 25				
S 30				
S 38				

Informations complémentaires – Résistance aux fluides, à la température, plages de pression

Réductions de pression et températures

Réductions de pression sur les plages de températures de service autorisées en °C	Matériau				
	Raccords en acier	Raccords en inox (1.4571)	Matériau joint NBR (par ex. Perbunan®)	Matériau joint FPM/FKM (par ex. Viton®)	
-60					
-50					
-40	0 %	0 %			
-35					
-25					
+20				0 %	0 %
+50				4 %	
+100				11 %	
+120		14 %			
+150	10 %				
+175	15 %	18 %			
+200	20 %				
+250	29 %	28 %			
+300					
+400		33 %			

■ température de service autorisée

■ température ambiante autorisée pour les applications hydrauliques

■ température non autorisée

Résistance des joints aux huiles hydrauliques

Fluides sous pression	Résistance des joints à la température	
	VOSS NBR	VOSS FPM/FKM
HL, HLP, HVLP	-35 °C à +100 °C	-25 °C à +200 °C ⁴⁾
HTG, HETG (huiles de colza)	jusque +80 °C ¹⁾	jusque +100 °C
HEPG (polyalkylène-glycols) ⁵⁾	jusque +80 °C ²⁾	jusque +120 °C
HEES (huiles ester synthétiques)	jusque +80 °C ³⁾	jusque +120 °C

¹⁾ Pour l'huile de colza, des quantités minimales d'eau (0,5 %) suffisent à rendre les joints inaptes à l'emploi.

²⁾ En fonction de la qualité de l'huile, un gonflement excessif des joints et une baisse de la flexibilité au froid peuvent survenir.

³⁾ Les différentes huiles HEES disponibles s'accompagnent de taux de gonflement des joints très divers. Aussi, il est impossible de garantir une compatibilité générale.

⁴⁾ Pour les pièces de raccordement en acier, la plage de températures est -40 °C – +200 °C. Veuillez tenir compte de la plage d'application des huiles hydrauliques. Par ex., le point d'inflammation des huiles HV est +125 °C.

⁵⁾ HEPG possible seulement jusque +80 °C.

Viton® est une marque déposée par E. I. du Pont de Nemours and Company.

Perbunan® est une marque déposée par LANXESS Deutschland GmbH.

Réductions de la pression et températures

Pressions autorisées

Les pressions indiquées dans le catalogue VOSS se réfèrent à :

- La pression nominale (PN), correspondant à la pression de service maximale de la jonction. Il s'agit de la pression la plus forte pour laquelle est prévue l'exploitation de l'installation ou de la section de l'installation en conditions stables. Lors d'essais de charge, la pression d'éclatement doit être équivalente à au moins 4 fois la pression nominale.
- La surpression (PB) autorisée selon DIN 2401 T1. Les indications de «surpression de service» (PB) s'entendent dans des conditions d'utilisation normales (jusque +120 °C, charge stable) avec un coefficient de sécurité de 2,5.

En cas d'une hausse de température, il est nécessaire, selon la nature du matériau, de réduire la pression par rapport aux indications du catalogue. Les matériaux du raccord et du joint sont à choisir en fonction de la température de service.

Attention !

Pour les tubes, il convient de respecter les réductions de pression recommandées par les fabricants correspondants !

Exemple de calcul :

Raccord :

VOSSForm^{SQR} dia. ext. tube S 10 = 800 bars de pression nominale

Température :

+150 °C

Matériau :

Acier

Réduction de pression (voir tableau) :

10 %

Formule :

PN (raccord à +150 °C)

$$= \frac{800 \text{ bar}}{100 \%} \times (100 \% - 10 \%) = 720 \text{ bars}$$

Aperçu des dimensions des filetages standard sur les composants de raccordement VOSS 24°

filetage en pouce [G]

filetage métrique [M]

Série	Dia ext. tube	Dia ext. tube		Écrou-raccord		Écrou-raccord	
		Filetage Withworth	Taille de clé	Filetage fin métrique	Taille de clé	Filetage fin métrique	Taille de clé
LL	4	G 1/8"	10	M 8 x 1	10	M 8 x 1	10
LL	5	G 1/8"	11	M 8 x 1	11	M 10 x 1	12
LL	6	G 1/8"	11	M 10 x 1	11	M 10 x 1	12
LL	8	G 1/8"	12	M 10 x 1	12	M 12 x 1	14
L	6	G 1/8"	14	M 10 x 1	14	M 12 x 1,5	14
L	8	G 1/4"	19	M 12 x 1,5	17	M 14 x 1,5	17
L	10	G 1/4"	19	M 14 x 1,5	19	M 16 x 1,5	19
L	12	G 3/8"	22	M 16 x 1,5	22	M 18 x 1,5	22
L	15	G 1/2"	27	M 18 x 1,5	24	M 22 x 1,5	27
L	18	G 1/2"	27	M 22 x 1,5	27	M 26 x 1,5	32
L	22	G 3/4"	32	M 26 x 1,5 (ISO 6149 = M 27 x 2)	32	M 30 x 2	36
L	28	G 1"	41	M 33 x 2	41	M 36 x 2	41
L	35	G 1 1/4"	50	M 42 x 2	50	M 45 x 2	50
L	42	G 1 1/2"	55	M 48 x 2	55	M 52 x 2	60
S	6	G 1/4"	19	M 12 x 1,5	17	M 14 x 1,5	17
S	8	G 1/4"	19	M 14 x 1,5	19	M 16 x 1,5	19
S	10	G 3/8"	22	M 16 x 1,5	22	M 18 x 1,5	22
S	12	G 3/8"	22	M 18 x 1,5	24	M 20 x 1,5	24
S	14 *	G 1/2"	27	M 20 x 1,5	27	M 22 x 1,5	27
S	16	G 1/2"	27	M 22 x 1,5	27	M 24 x 1,5	30
S	20	G 3/4"	32	M 27 x 1,5	32	M 30 x 2	36
S	25	G 1"	41	M 33 x 2	41	M 36 x 2	46
S	30	G 1 1/4"	50	M 42 x 2	50	M 42 x 2	50
S	38	G 1 1/2"	55	M 48 x 2	55	M 52 x 2	60

Outre les dimensions définies par la norme ISO 8434-1, d'autres dimensions de filetage sont disponibles pour le raccord mâle. Des informations détaillées relatives aux dimensions sont présentes sur les pages correspondantes du catalogue.

* La dimension de tube S14 n'est plus comprise dans les normes correspondantes.

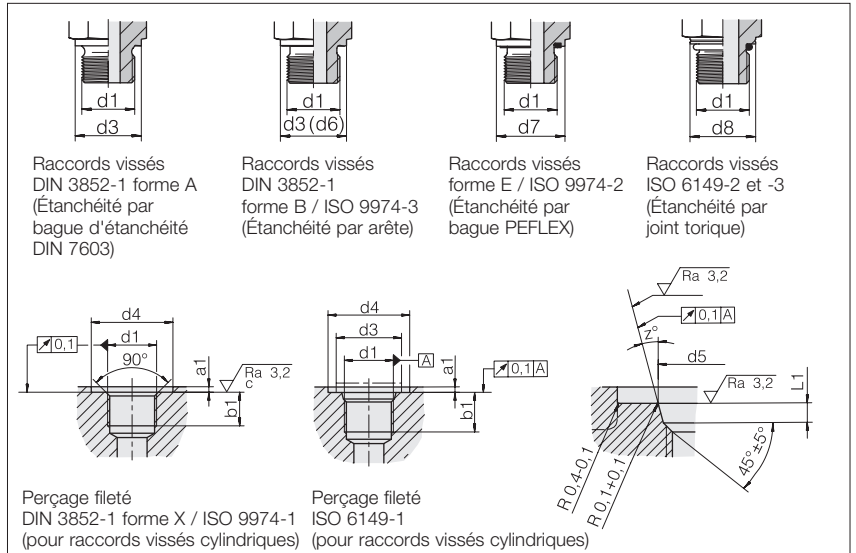
Types d'étanchéité et perçages taraudés

pour raccords de tubes VOSS

Filetage :
filetage métrique,
cylindrique

Étanchéité par bague PEFLEX et joint torique en NBR en standard de -35 °C à +100 °C

en FPM/FKM de -25 °C à +200 °C



Dia. ext.	L	S	d1	d3 (d6)	d4 +0,4	d4 (largeur) +0,4	d4 min.	d5 +0,1	d7	d8 ±0,2	a1 max.	b1 min.	L1 +0,4	Z° ±1°
-----------	---	---	----	---------	---------	-------------------	---------	---------	----	---------	---------	---------	---------	--------

DIN 3852

4	-	-	M 8 x 1	12			13				1	8		
6 / 8	6	-	M 10 x 1	14	20		15		13,9		1,5	12		
-	8	6	M 12 x 1,5	17	25		18		16,9		1,5	12		
-	10	8	M 14 x 1,5	19	25		20		18,9		1,5	12		
-	12	10	M 16 x 1,5	21	28		23		21,9		1,5	12		
-	15	12	M 18 x 1,5	23	30		25		23,9		2	12		
-	-	14	M 20 x 1,5	25	34		27		25,9		2	14		
-	18	16	M 22 x 1,5	27	34		28		26,9		2,5	14		
-	22	-	M 26 x 1,5	31	42		33		31,9		2,5	16		
-	-	20	M 27 x 2	32	42		33		31,9		2,5	16		
-	28	25	M 33 x 2	39	47		41		39,9		2,5	18		
-	35	30	M 42 x 2	49	56		51		49,9		2,5	20		
-	42	38	M 48 x 2	55	65		56		54,9		2,5	22		

ISO 6149

-	6	-	M 10 x 1	14,5	16				11,1	13,8	1	10	1,6	12
-	8	6	M 12 x 1,5	17,5	19				13,8	16,8	1,5	11,5	2,4	15
-	10	8	M 14 x 1,5	19,5	21				15,8	18,8	1,5	11,5	2,4	15
-	12	10	M 16 x 1,5	22,5	24				17,8	21,8	1,5	13	2,4	15
-	15	12	M 18 x 1,5	24,5	26				19,8	23,8	2	14,5	2,4	15
-	18	16	M 22 x 1,5	27,5	29				23,8	26,8	2	15,5	2,4	15
-	22	20	M 27 x 2	32,5	34				29,4	31,8	2	19	3,1	15
-	28	25	M 33 x 2	41,5	43				35,4	40,8	2,5	19	3,1	15
-	35	30	M 42 x 2	50,5	52				44,4	49,8	2,5	19,5	3,1	15
-	42	38	M 48 x 2	55,5	57				50,4	54,8	2,5	22	3,1	15

¹⁾ 0,1 ≤ M 22 x 1,5
0,2 ≥ M 26 x 1,5

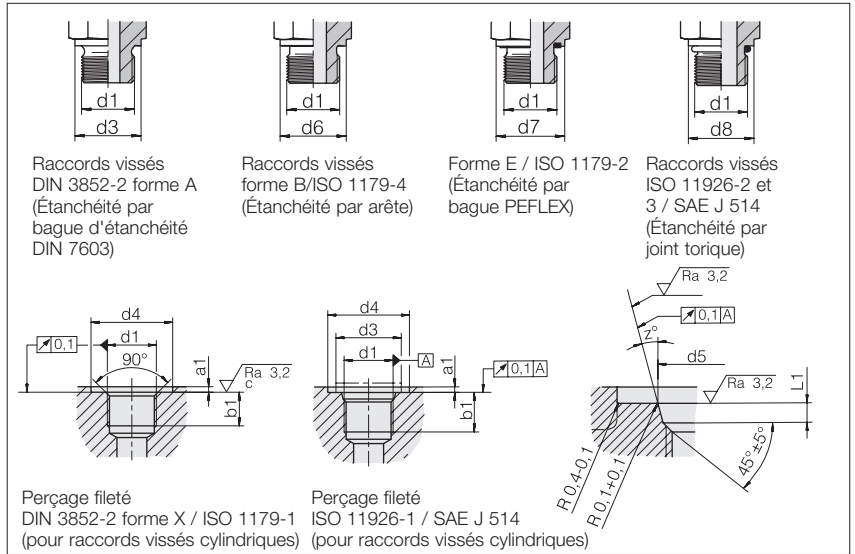
Types d'étanchéité et perçages taraudés

pour raccords de tubes VOSS

Filetage :
filetage de tube Whitworth, UN/UNF, cylindrique

Étanchéité par bague PEFLEX et joint torique en NBR en standard de -35 °C à +100 °C

en FPM/FKM de -25 °C à +200 °C



Dia. ext.	S	d1	d3	d4	d4 (largeur)	d4	d5	d7	d8	a1	b1	L1	Z°
LL L		^{2) 3)}	(d6)	+0,4	+0,4	min.	+0,05		±0,2	max.	min.	+0,4	±1°
DIN 3852													
4 - 8	6	-	G 1/8 A	14	19	15		13,9		1	8		
-	8 / 10	6 / 8	G 1/4 A	18	25	20		18,9		1,5	12		
-	12	10 / 12	G 3/8 A	22	28	23		21,9		2	12		
-	15 / 18	14 / 16	G 1/2 A	26	34	28		26,9		2,5	14		
-	22	20	G 3/4 A	32	42	33		31,9		2,5	16		
-	28	25	G 1 A	39	47	41		39,9		2,5	18		
-	35	30	G 1 1/4 A	49	58	51		49,9		2,5	20		
-	42	38	G 1 1/2 A	55	65	56		54,9		2,5	22		
-			G 2 A	68	76	69				3	24		
ISO 11926													
-	8 / 10	8	7/16-20 UNF-2A	15	21		12,45		14,4	1,6	11,5	2,4	12
-	8	8	1/ 2-20 UNF-2A	16	23		14,05		16,2	1,6	11,5	2,4	12
-	12	10 / 14	9/16-18 UNF-2A	18	25		15,7		17,6	1,6	12,7	2,5	12
-	12 - 18	12 - 20	3/ 4-16 UNF-2A	23	30		20,65		22,3	2,4	14,3	2,5	15
-	12 - 22	16 - 20	7/ 8-14 UNF-2A	26	34		24		25,5	2,4	16,7	2,5	15
-	22 / 28	20 / 25	1 1/16-12 UN -2A	32	41		29,2		31,9	2,4	19	3,3	15
-	35		1 3/16-12 UN -2A	35	45		32,4		35	2,4	19	3,3	15
-	22 - 35	25 / 30	1 5/16-12 UN -2A	39	48,9		35,55		38,2	3,2	19	3,3	15
-	35 - 42	30 / 38	1 5/ 8-12 UN -2A	48	58		43,55		47,7	3,2	19	3,3	15
-	42	38	1 7/ 8-12 UN -2A	54	65		49,9		54	3,2	19	3,3	15

¹⁾ 0,1 ≤ G 1/2
0,2 ≥ G 3/4

²⁾ Pour le filetage de tube Whitworth (filetage intérieur), pas de "A"

³⁾ Trou taraudé UN-UNF-2B



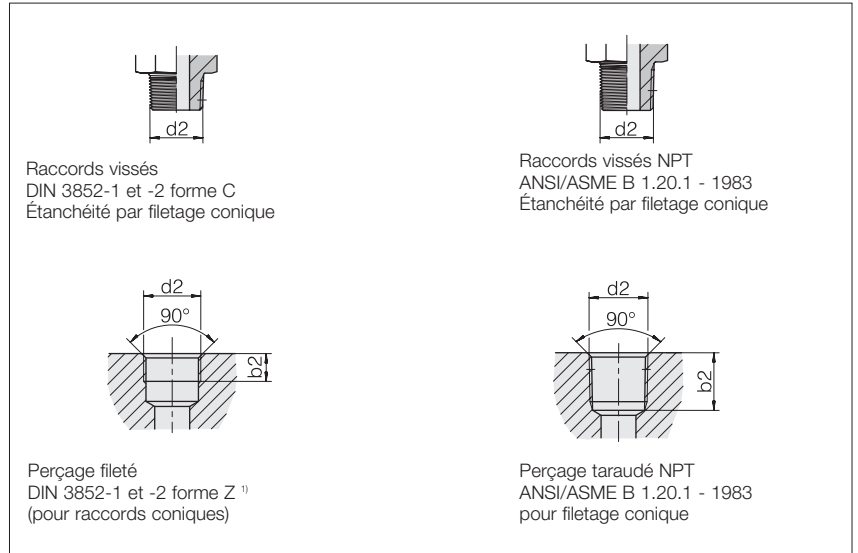
Types d'étanchéité et perçages taraudés

pour raccords de tubes VOSS

Filetage :
filetage métrique,
conique

filetage de tube Whitworth,
conique

filetage NPT

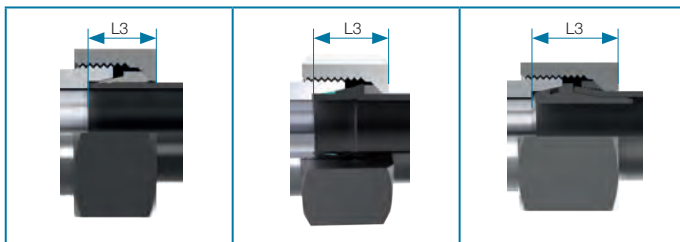


Série	Dia. ext.	d2		b2 min.	d2	b2 min.	d2	b2 min.
LL	4	M 8 x 1	keg	5,5	R 1/8	5,5	1/8 NPT	11,6
LL	6	M 10 x 1	keg	5,5	R 1/8	5,5	1/8 NPT	11,6
LL	8	M 10 x 1	keg	5,5	R 1/8	5,5	1/8 NPT	11,6
L	6	M 10 x 1	keg	5,5	R 1/8	5,5	1/8 NPT	11,6
L	8	M 12 x 1,5	keg	8,5	R 1/4	8,5	1/4 NPT	16,4
L	10	M 14 x 1,5	keg	8,5	R 1/4	8,5	1/4 NPT	16,4
L	12	M 16 x 1,5	keg	8,5	R 3/8	8,5	3/8 NPT	17,4
L	15	M 18 x 1,5	keg	8,5	R 1/2	10,5	1/2 NPT	22,6
L	18	M 22 x 1,5	keg	10,5	R 1/2	10,5	1/2 NPT	22,6
L	22	M 26 x 1,5	keg	10,5	R 3/4	13	3/4 NPT	23,1
L	28	M 33 x 2	keg	12	R 1	16	1 NPT	27,8
L	35	M 42 x 2	keg	13	R 1 1/4	17	1 1/4 NPT	28,3
L	42	M 48 x 2	keg	13	R 1 1/2	17	1 1/2 NPT	28,3
S	6	M 12 x 1,5	keg	8,5	R 1/4	8,5	1/4 NPT	16,4
S	8	M 14 x 1,5	keg	8,5	R 1/4	8,5	1/4 NPT	16,4
S	10	M 16 x 1,5	keg	8,5	R 3/8	8,5	3/8 NPT	17,4
S	12	M 18 x 1,5	keg	8,5	R 3/8	8,5	3/8 NPT	17,4
S	14	M 20 x 1,5	keg	10,5	R 1/2	10,5	1/2 NPT	22,6
S	16	M 22 x 1,5	keg	10,5	R 1/2	10,5	1/2 NPT	22,6
S	20	M 27 x 2	keg	12	R 3/4	13	3/4 NPT	23,1
S	25	M 33 x 2	keg	12	R 1	16	1 NPT	27,8
S	30	M 42 x 2	keg	13	R 1 1/4	17	1 1/4 NPT	28,3
S	38	M 48 x 2	keg	13	R 1 1/2	17	1 1/2 NPT	28,3

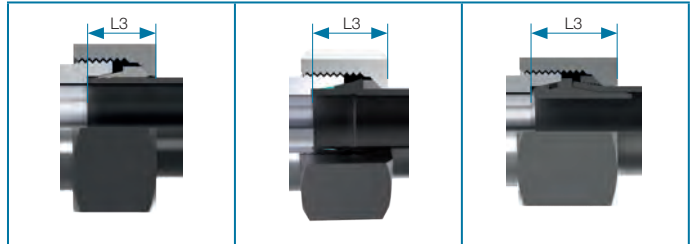
¹⁾ Étanchéité uniquement par des produits fluides ou plastiques

Hauteur des raccords de tube VOSS montés

La dimension L3 correspond à la dimension de raccordement de la jonction utilisée.



Série	s [mm]	L3 env. [mm] Bagues coupantes	L3 env. [mm] VOSSForm	L3 env. [mm] BV-10
L 6	1	15,0	15,5	18,0
	1,5		16,0	–
	2		–	–
L 8	1	15,0	15,5	18,5
	1,5		16,0	–
	2		–	–
L 10	1	15,0	15,5	18,5
	1,5		16,0	–
	2		–	–
L 12	1	15,0	15,5	18,5
	1,5		16,0	–
	2		–	–
L 15	1	15,0	–	–
	1,5		17,5	19,5
	2		–	–
L 18	1,5	16,5	–	20,5
	2		18,5	–
	2,5		–	–
L 22	1,5	16,5	–	20,5
	2		20,0	–
	2,5		–	–
L 28	2	16,5	–	21,0
	2,5		20,0	–
	3		–	21,0
L 35	2	21,5	–	26,0
	2,5		–	–
	3		24,0	26,0
	4		25,0	–
L 42	2	23,0	–	–
	2,5		24,5	–
	3		–	28,5
	4		25,5	–



Série	s [mm]	L3 env. [mm] Bagues coupantes	L3 env. [mm] VOSSForm	L3 env. [mm] BV-10
S 6	1	15,0	16,0	-
	1,5		16,5	
	2			
S 8	1	15,0	16,0	-
	1,5		16,5	19,0
	2			-
S 10	1,5	16,5	18,5	20,0
	2			-
	2,5			-
S 12	1,5	16,5	18,5	19,5
	2			-
	2,5			19,5
S 14	1,5	18,0	20,0	-
	2		20,5	21,5
	2,5			-
S 16	1,5	18,5	21,0	-
	2			22,0
	2,5		21,5	-
	3			-
S 20	2	21,5	25,0	25,0
	2,5			
	3			
	3,5			
	4			
S 25	2	24,0	28,0	-
	2,5			
	3			27,5
	3,5			
S 30	2	26,5	30,5	-
	2,5		31,5	33,0
	3			-
	4		32,0	-
	5			-
	6			-
S 38	2,5	31,0	34,5	-
	3		35,5	38,5
	4			-
	5		36,0	-
	6			-
	7			-

Suppléments de longueur lors de la conception des conduites

Les facteurs suivants doivent être pris en compte lors du calcul de la longueur des tubes :

- Longueurs minimales pour les longueurs du tube en ligne droite et les coudes*
- Dimensions supplémentaires dans le corps du raccord
- Longueurs supplémentaires nécessaires (évasement, rayons de courbure, longueur de courbure, segments du tube en ligne droite)

En cas de doute, nous recommandons de prévoir une longueur légèrement supérieure pour les extrémités du tube. Si besoin est, il est ainsi possible de réajuster la longueur de la conduite avant le prémontage avec les systèmes de raccordement VOSS.

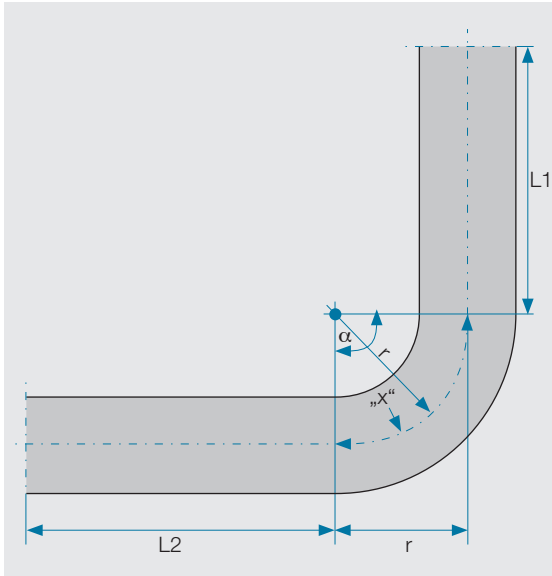
Dimensionnement dans le corps du raccord

dia. ext. tube	Mesure pour le placement du tube dans le corps [mm]
L 6	7
L 8	7
L 10	7
L 12	7
L 15	7
L 18	7,5
L 22	7,5
L 28	7,5
L 35	10,5
L 42	11
S 6	7
S 8	7
S 10	7,5
S 12	7,5
S 14	8
S 16	8,5
S 20	10,5
S 25	12
S 30	13,5
S 38	16



* En fonction du système de raccord utilisé et de l'appareil de prémontage

Calcul de la longueur du tube étirée



L = longueur étirée
 x = longueur étirée coude
 α = angle de cintrage
 r = rayon

$$x = \frac{\alpha \cdot 2 \cdot r \cdot \pi}{360^\circ}$$

$$L = L_1 + L_2 + x$$

Veillez garder à l'esprit que le rayon de cintrage est déterminé par le galet de cintrage du dispositif de cintrage.

Utilisation des systèmes VOSS à bague coupante sur des tubes en polyamide (PA)

Les tubes en matériaux organiques sont de plus en plus présents dans l'industrie. Ces matériaux possèdent en effet une bonne résistance aux huiles, aux graisses et aux combustibles et supportent les températures très basses ou très élevées. Ils résistent par ailleurs aux intempéries et affichent de bonnes propriétés mécaniques, telle la résistance à la rupture et aux chocs.

Les tubes en polyamide possèdent en grande partie ces caractéristiques. Leur fabrication obéit à une plage de tolérance extrêmement restreinte et ils garantissent une pose aisée en combinaison avec des éléments de jonction métalliques ou en matière plastique.

Tous les systèmes à bague coupante VOSS Fluid peuvent être utilisés sur des tubes en polyamide (PA).

Champs d'applications des tubes en polyamide (PA) :

- Technique de mesure, de régulation et de commande
- Technique de laboratoire
- Industrie agro-alimentaire
- Génie médical et électronique
- Industrie automobile
- Construction d'équipements
- Pneumatique

Propriétés des tubes en polyamide :

- Poids léger
- Résistance à la température et à la corrosion
- Résistance aux chocs, même sous des températures particulièrement basses ou élevées
- Résistance à la pression relativement élevée pour des parois minces
- Plage de températures de -40 °C à +80 °C, brièvement jusque +100 °C

Recommandation produit :

Pince coupante pour tubes synthétiques VOSS

La coupe des tubes en polyamide ne doit pas être réalisée à la scie car les bavures alors inévitables compromettent l'étanchéité de la jonction. Pour cette opération, VOSS Fluid recommande l'usage de la pince coupante pour tubes synthétiques VOSS. Garantissant un sectionnement sans bavure et parfaitement droit, celle-ci permet d'éviter les retouches sur la surface de coupe.



Réf. de commande : TD-NTS

N° de commande : 5994847200

Indication de montage :

Le prémontage et le montage final doivent toujours être réalisés avec manchons conformément aux instructions de montage VOSS !

Conçu et perfectionné

VOSS coat

✓ Corrosion resistance
in perfection

**Pionnier du revêtement zinc-nickel depuis 2007.
Une avance décisive conservée aujourd'hui encore.**

En 2007, la modification de la directive européenne 2000/53/CE sur les véhicules en fin de vie entraîna l'interdiction de l'usage du chrome hexavalent dans les matériaux et pièces des véhicules. En conséquence, nous ne pouvions plus avoir recours à la chromatisation jaune comme protection anticorrosion. Les propriétés des alternatives alors disponibles – une couche de base en zinc recouverte d'une épaisse passivation – étaient loin de suffire à nos exigences et représentaient même une baisse de la qualité des produits. Un tel recul était pour nous inconcevable, les produits et solutions VOSS devant toujours s'accompagner d'une plus-value pour le client.

Notre réponse : le revêtement zinc-nickel VOSS. Dépassant la chromatisation jaune au regard de nombreuses propriétés décisives, il atteint même un degré de protection qui lui est dix fois supérieur. Véritable avancée en matière d'innovation, il révolutionna tout le marché du raccordement hydraulique en 2007. Trois couches – une base en zinc-nickel, une passivation et un scellement – recouvrent l'acier et le protègent de façon optimale contre la corrosion. 2009 marqua l'ouverture de notre propre centre de compétence en galvanisation au sein duquel nous produisons et perfectionnons notre revêtement.

Standard chez nous – optionnel ailleurs.

Notre revêtement s'impose comme un réel standard sur le marché en matière de résistance anticorrosion quelle que soit la branche. Nous l'appliquons sur l'ensemble de notre programme de produits depuis 2007 déjà, et ce partout dans le monde avec une disponibilité optimale. D'une qualité invariable et immédiatement identifiable, il assure la fiabilité maximale de vos process. Sur les presses hydrauliques, en construction d'équipements, sur les engins de chantier et les machines agricoles, dans les applications de maintenance ou encore sur les installations à injecter le plastique et les machines-outils.



Résultat de l'essai comparatif en salle de brouillard salin après 720 heures.



VOSS Zink-Nickel



Zinc + Passivation + Vitrification

Une marque synonyme de protection anticorrosion.

Notre revêtement est bien plus qu'un simple traitement de finition. Aussi, nous avons choisi de lui créer une marque : VOSS coat. Gage de perfection en matière de protection anticorrosion, VOSS coat place la technologie, la durabilité et l'être humain au centre des considérations.

VOSS coat est le fruit d'optimisations constantes, par exemple en termes de coefficient de frottement, d'homogénéité des couches ou d'aspect de la surface. Ces perfectionnements résultent de longues années d'expérience en process de production et en application chez le client et sont portés par les activités de notre propre équipe de recherche et développement. Seul VOSS réunit cet ensemble exhaustif de compétences sous un même toit : nous exploitons notre propre centre de compétences VOSS coat comprenant même un atelier d'essais de galvanisation. Celui-ci nous permet d'assurer que notre protection anticorrosion répond à vos exigences les plus élevées. Pour une longueur d'avance tout à fait quantifiable.

La technologie : une longueur d'avance mise au point par nos soins.

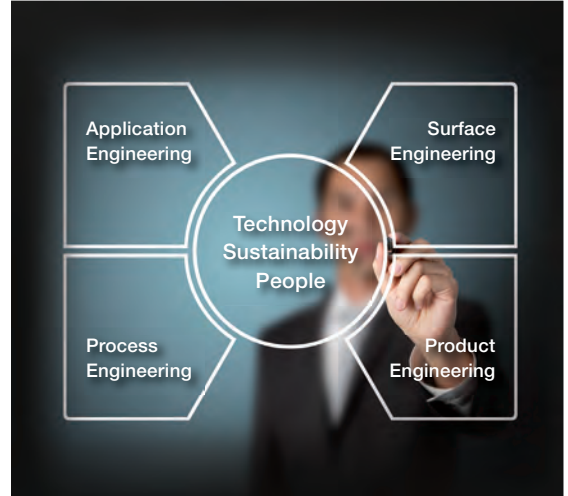
VOSS coat résulte d'années de recherches internes en ingénierie associées à la prise en compte de tous les facteurs rehaussant les bénéfices du client. Le résultat : une protection anticorrosion remarquable et une excellente ergonomie des pièces.

■ 1 000 heures de résistance à la corrosion en conditions de production après manipulation et montage.

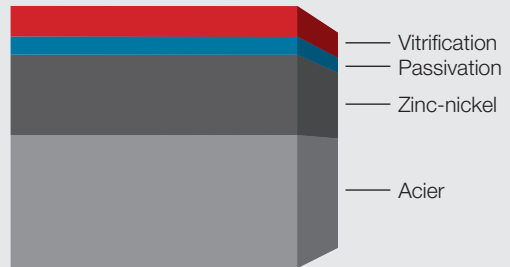
Des tests aléatoires sont effectués par des instituts externes sur la production en cours. Les essais ont lieu après montage des pièces car il est essentiel de prendre également en compte les micro-détériorations survenant lors du montage pour partager au client une prévision sérieuse quant à la durée de vie d'un produit. En conditions de laboratoire, la durabilité de pièces non montées est supérieure à 2 000 heures. C'est seulement au terme de cette durée que les premières traces de rouille rouge apparaissent et que la rouille blanche se manifeste sous forme de légères traces grisâtres. Des pièces issues de chaque lot font par ailleurs l'objet d'un contrôle qualité interne.

■ Essai de montage sur les raccords à bague coupante (Taille S30)

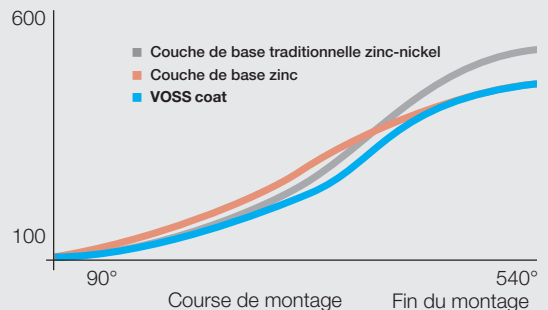
Couples de serrage optimaux lors du montage grâce à la technologie VOSS coat.



Coupe du traitement de surface VOSS coat



Couple de serrage de montage en Nm



- **Couples de serrage optimaux lors du montage, ni trop bas, ni trop élevés.**

Une qualité absolument constante permet d'exclure les sur-serrages et les sous-serrages sur tous les raccords. Nos activités en recherche, développement et production nous ont permis d'améliorer régulièrement les coefficients de frottement du revêtement VOSS coat – ces derniers correspondent au niveau des meilleurs revêtements zinc et sont considérablement inférieurs à ceux d'autres surfaces zinc-nickel.

- **Fiabilité supérieure des process grâce à notre propre atelier de galvanisation avec contrôles sensoriels et analytiques informatisés.**

Notre unité Galvanisation est exclusivement conçue pour le traitement des raccords de tubes – une caractéristique unique. Nous y perfectionnons nos process de galvanisation, déterminons la teneur en agents chimiques au sein de l'unité d'essais et définissons nos cycles de production. Afin que les process optimaux soient garantis quelles que soient la forme et les dimensions, des séries d'essais ont été réalisées pour chacun de nos 6 600 articles et des ajustements ont été appliqués sur les 12 paramètres des programmes individuels de production. Les porte-produits et paniers transportant les articles durant l'usinage ont été conçus par notre propre équipe et font l'objet d'optimisations constantes – la sous-traitance ne permet pas un tel degré de spécialisation. En outre, la réglementation européenne relative aux substances chimiques est bien entendu respectée (conformité REACH).



Des programmes individuels de contrôle de la production : nos 6 600 articles disposent chacun de leur propre programme de production couvrant 12 paramètres.

L'atelier d'essais de galvanisation VOSS : c'est ici qu'est perfectionné le revêtement VOSS coat.



Le contrôle intégral de la production : condition sine qua non à la durabilité.

Depuis 2009, notre maison-mère possède un centre de compétences VOSS coat s'étendant sur 5 000 m². Afin que des conditions de travail optimales soient garanties, la chaîne de production s'organise sur deux étages : Le rez-de-chaussée est consacré à tous les déplacements d'articles et au positionnement sur les porte-produits et dans les paniers. Un dispositif élévateur achemine ces derniers à l'étage où la présence d'aucun employé n'est requise : c'est là qu'a lieu le processus de galvanisation entièrement automatisé. Nous commandons nous-mêmes tous les procédés d'usinage et les optimisons en fonction de nos propres besoins. Sans compromis et dans une démarche de durabilité.

■ Une production économe en énergie :

Grâce aux mesures entreprises dès l'édification du bâtiment en matière d'optimisation énergétique (par ex. récupération de la chaleur), nous économisons chaque année plus de 490 MWh d'énergie, l'équivalent de la consommation électrique annuelle de quelque 160 unités d'habitation.

■ La réduction des émissions (air, eau, bruit) :

Aspiré directement au-dessus des bassins, l'air vicié est traité par un laveur d'air – nos indices de présence de polluants atmosphériques sont ainsi 250 inférieurs à la valeur seuil. Nous appliquons une gestion toute aussi responsable de la ressource eau : nous n'utilisons pas d'eau potable mais uniquement des eaux industrielles. Les eaux usées sont nettoyées dans notre propre installation de purification puis leur pH est neutralisé. En matière d'émissions sonores, notre atelier de galvanisation remplit ici aussi les règles les plus rigoureuses relatives à la protection contre le bruit en zones de construction mixtes.

■ Réduction des potentiels de risque pour l'environnement :

Recours à des substances non polluantes.

■ Efficacité des matières premières et recyclage :

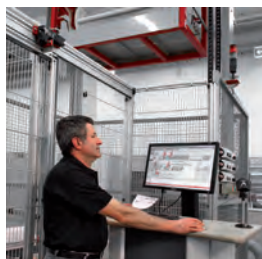
Les contrôles analytiques informatisés permettent d'optimiser la durée d'exploitation des bains pour favoriser une utilisation restreinte des ressources. Les restes de métal sont retraités et réintroduits dans le cycle de matières premières.



Les agents chimiques : la base du traitement VOSS coat. Le dispositif automatique de recharge des bains garantit le respect de limites extrêmement strictes en termes de process.



La conception des installations vise entièrement à éviter l'endommagement des filetages.



La commande de l'installation a intégralement lieu au rez-de-chaussée. Toutes les étapes et tous les paramètres sont visualisés en temps réels sur des moniteurs.



Les paramètres des bains sont surveillés en permanence. Leur recharge est entièrement automatisée.



L'optimisation des process permet d'écourter considérablement la présence des produits dans le panier par rapport à d'autres ateliers de galvanisation. Le matériau est d'autant plus ménagé.



Une fois le revêtement appliqué, chaque lot fait l'objet d'un contrôle qualité au cours duquel l'épaisseur et la composition chimique des couches sont vérifiées et documentées.



Post-traitements spécifiques au client grâce à une commande des installations en toute flexibilité.



L'air vicié est aspiré directement au-dessus des bassins et purifié par un laveur d'air. L'énergie calorifique est récupérée.

L'homme : au centre de nos activités.

La technologie favorise l'amélioration du produit. Une approche durable permet le ménagement et l'utilisation efficace des ressources. Mais c'est uniquement conjuguées l'une à l'autre que technologie et durabilité sont à même de servir l'homme. L'homme profite de VOSS coat – et en profitera encore demain. Aussi bien nos employés que nos clients.

■ Des conditions de travail productives pour nos employés :

La structure de notre atelier tient notre équipe à l'écart des substances chimiques. Par ailleurs, la recharge des bains ayant lieu automatiquement et sans intervention manuelle, tout contact avec les produits chimiques est empêché. Des postes de travail ergonomiques, où par exemple les opérations de levage sont évitées, préviennent la fatigue et les erreurs susceptibles d'en découler.

■ Stabilité des process pour nos clients :

La stabilité supérieure des process et l'excellente commodité de montage permet d'exclure entièrement ou presque toutes erreurs liées à un sur-serrage ou un sous serrage. Les process de revêtement spécifiquement élaborés pour nos produits garantissent une protection anticorrosion élevée et constante. Et ce jour après jour, sur l'ensemble de notre programme de produits.

■ Teneur en nickel autorisée :

La présence de nickel est plus de 50 fois inférieure à la valeur seuil fixée par le règlement européen 1907/2006 sur la teneur en nickel autorisée dans les objets entrant en contact direct ou indirect avec la peau.



VOSS coat



Corrosion resistance in perfection

VOSS coat : un atout décisif

Dans la lutte contre la corrosion, c'est le maillon faible qui définit le niveau de la protection. L'idéal : l'absence de maillon faible. VOSS coat rehausse la protection anti-corrosion de tout votre système. C'est un atout sécurité qui profite à vos produits et enthousiaste de plus en plus de clients.

Votre sécurité :

- 1 000 heures de résistance à la corrosion en conditions pratiques.
- Un traitement à la pointe de la technologie, fruit de longues années d'expérience, de recherche et de développement.
- Une production axée sur la durabilité au sein de notre centre de compétences VOSS coat.
- 455 millions de raccords livrés depuis 2007.
- Plus de 30 % de tous les utilisateurs en Allemagne utilisent VOSS coat.
- Disponibilité et vitesse de préparation des commandes élevées : chaîne logistique allégée et rapide.
- Optimisation de l'image et excellente valeur de revente de vos machines et installations grâce à des composants de qualité supérieure sans compromis.
- Satisfaction du client accrue et baisse du risque de réclamation.
- Technique des applications : nous réalisons les souhaits spécifiques du client avec notre propre équipe technique, par exemple pour les prototypes.
- Une sécurité axée sur l'avenir par le biais de nos activités de recherche et de collaborations avec l'enseignement supérieur.

Résistance aux fluides des raccords VOSS

Le revêtement protecteur VOSS coat est résistant à tous les fluides hydrauliques courants. De par leurs multiples domaines d'utilisation, les produits VOSS Fluid sont cependant également en contact avec d'autres fluides, par ex. des huiles hydrauliques synthétiques perfectionnées, des carburants, des produits nettoyants, des lubrifiants, des gaz ou encore des agents basiques ou acides agressifs. Avant d'utiliser des fluides non assimilables aux huiles

hydrauliques courantes en mécanique générale, il est recommandé de vérifier qu'ils sont appropriés. Veuillez garder à l'esprit que, outre la résistance assurée par les revêtements protecteurs des produits VOSS Fluid, la compatibilité des joints et des autres composants hydrauliques doit elle aussi entrer en ligne de compte. Un aperçu général, à titre indicatif uniquement, vous est présenté dans le tableau suivant :

Fluide	Matériau du raccord		Matériau du joint		
	Acier	Acier inox 1.4571	NBR	FPM/FKM	EPDM
Acétone	■	■	■	■	■
Éthanol (alcool éthylique)	■	■	■	■	■
Éther	■	■	■	■	■
ASTM – huile n° 1	■	■	■	■	■
ASTM – huile n° 2	■	■	■	■	■
ASTM – huile n° 3	■	■	■	■	■
ASTM – huile n° 4	■	■	■	■	■
Liquide de frein	■	■	■	■	■
Essence	■	■	■	■	■
Benzol	■	■	■	■	■
Vapeur d'eau	■	■	■	■	■
Carburant diesel	■	■	■	■	■
Air comprimé (sec)	■	■	■	■	■
Gaz naturel	■	■	■	■	■
Pétrole	■	■	■	■	■
Propane liquide (GPL)	■	■	■	■	■
Huile à engrenage	■	■	■	■	■
Glycol (éthylène glycol)	■	■	■	■	■
Mazout	■	■	■	■	■
Huiles hydrauliques (sur base d'huile minérale) HL/HM	■	■	■	■	■
Huiles hydrauliques (sur base de polyglycol) HEPG	■	■	■	*	■
Huiles hydrauliques (sur base d'huile biodégradable) HEES	■	■	*	■	■
Huiles hydrauliques (ester synthétique) HEES	■	■	*	■	■
Huiles hydrauliques HFC	■	■	■	■	■
Gaz carbonique	■	■	■	■	■
Monoxyde de carbone	■	■	■	■	■
Méthane	■	■	■	■	■
Méthanol (alcool méthylique)	■	■	■	■	■
Huiles minérales	■	■	■	■	■
Gaz naturel non traité	■	**	■	■	■
Kérosène	■	■	■	■	■
Pétrole brut	■	■	■	■	■
Solution savonneuse	■	■	■	■	■
Shell Naturelle, HF-E-46	■	■	■	■	■
Huiles de silicone	■	■	■	■	■
Skydrol 500	■	■	■	■	■
Skydrol 7000	■	■	■	■	■
Térébenthine	■	■	■	■	■
Eau	■	■	■	■	■
Eau de mer	■	■	■	■	■

■ résistant ■ résistant sous conditions ■ non résistant

* en fonction de la température ** Le gaz acide impose des valeurs de dureté limitées pour l'acier inox

Veuillez garder à l'esprit que la résistance aux fluides des matériaux est également fonction de la température du fluide correspondant.

Matériaux des joints souples utilisés (élastomères)

En fonction de l'application, il peut être nécessaire d'avoir recours à différents matériaux d'étanchéité afin de garantir une protection maximale contre les fuites. Le choix de l'élastomère approprié dépend principalement du fluide du circuit et de la plage de températures.

Les raccords 24°, les unions à bride et les clapets de VOSS Fluid sont munis en standard de joints en NBR. Les raccords DKO ainsi que les produits VOSSForm^{SQR} et ES-4 sont quant à eux livrés en standard avec des joints en FPM/FKM (par ex. Viton®).

En option, le programme entier de manchons de VOSS Fluid est également disponible avec d'autres matériaux d'étanchéité.

Matériau d'étanchéité	Caoutchouc nitrile-butadiène	Caoutchouc NBR hydrogéné	Caoutchouc fluoré	Caoutchouc éthylène-propylène-diène
Exemple (exemple marque déposée)	NBR (ex. Perbunan®)	HNBR	FPM/FKM (ex. Viton®)	EPDM
Plage de températures	-35 °C à +100 °C	-30 °C à +140 °C	-25 °C à +200 °C	-40 °C à +150 °C
Basses températures	++	+	+	++
Résistance aux fluides	bonne	bonne	très bonne	sous condition
Résistance à l'ozone	restreinte	bonne	très bonne	très bonne

Veuillez garder à l'esprit que les influences externes, le contact avec les fluides, le frottement ou le vieillissement entraînent une baisse des performances des joints élastomères.

Aussi, lors des opérations d'entretien et de maintenance, il est nécessaire de vérifier l'absence des dommages suivants sur les joints et, le cas échéant, de procéder à un remplacement :

- Fissuration
- Surface rugueuse ou modifiée
- Déformation
- Durcissement ou assouplissement
- Gonflement
- Manque d'élasticité

Les joints en élastomère imposent l'observation des indications énoncées dans la norme DIN 7716 (exigences quant au stockage, au nettoyage et à l'entretien).

- Stockage au sec et à une température ne dépassant pas +25° C
- À protéger de la lumière du soleil, de l'ozone et de l'éclairage artificiel intense



Résistance à l'ozone des joints élastomères

Naturellement présent dans l'atmosphère terrestre, l'ozone protège des rayons UV du soleil. Mais il s'agit également d'un des oxydants les plus agressifs qui s'attaque à pratiquement tous les composés organiques. Ainsi, l'ozone s'avère extrêmement nuisible pour les joints élastomères, par exemple en NBR. Une faible concentration d'ozone dans l'air suffit pour amoindrir considérablement la qualité et la durée de vie du produit.

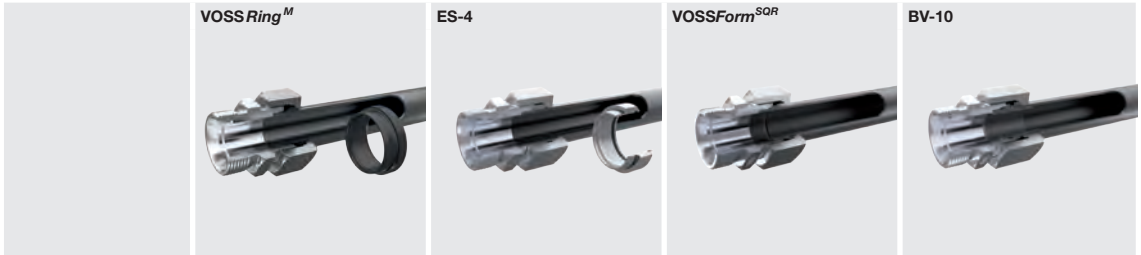
L'ozone brise les chaînes polymères du matériau d'étanchéité, ce qui rehausse le danger de fissuration dès une dilatation minimale (inférieure à 10 %). La température tout comme le niveau d'humidité peuvent eux aussi accentuer ce risque.

Que se soit lors de la production ou du stockage, VOSS Fluid assure en permanence les conditions optimales pour les matériaux d'étanchéité utilisés. Par exemple, tous les joints sont tenus à l'abri des sources de chaleur, du rayonnement direct du soleil ou de la saleté. Les stockages prolongés sont de même évités.

Pour prévenir d'éventuelles détériorations, nous vous recommandons d'observer les mesures suivantes lors du stockage de matériaux d'étanchéité :

- Les élastomères sont à stocker sur une plage de températures entre +5 °C et +25 °C.
- Lors du stockage, une déformation des joints est à éviter.
- Les matériaux d'étanchéité sont à protéger d'une exposition directe aux sources de chaleur ou de lumière. Le rayonnement direct du soleil ou une lumière artificielle intense aux radiations ultraviolettes doivent également être évités.
- Les conditions de stockage ne doivent être ni trop humides, ni trop sèches. Pour empêcher la condensation, il convient de veiller à ce que l'humidité atmosphérique relative des entrepôts soit inférieure à 70 %.
- Les emballages, notamment les sacs en matière plastique, doivent être protégés contre les UV.
- Rappelez-vous que l'ozone peut être généré également à partir d'autres sources. Aussi, la présence de lampes à vapeur de mercure, d'appareils à haute tension, de moteurs électriques ou d'autres équipements sources d'étincelles ou de décharges électriques est à proscrire dans les entrepôts. Les gaz de combustion et les gaz organiques sont également exclus.
- Pendant le stockage, les joints élastomères ne doivent entrer en contact avec aucun solvant, aucune huile ni aucune graisse.
- La longévité d'un joint dépend considérablement de la nature de son élastomère. Dans des conditions optimales, les joints en NBR et HNBR peuvent être stockés jusque 6 ans, les joints en FPM/FKM jusque 10 ans.
- Avant le montage, il convient de vérifier que les joints remontés ne présentent ni endommagement, ni saleté.

Comparaison des systèmes – Exigences/Caractéristiques



Comparaison technique

Général				
Pour les raccords de tubes selon la norme	DIN EN ISO 8434-1			
Série	L/S			
Dia ext. tube	6 – 42			
Type d'étanchéité	métallique		métallique + souple	
Capacité de charge	jusque 500 bars (série L)			
	jusque 800 bars (série S)			
Caractéristique	Bague coupante à 2 arêtes avec dispositif de blocage	Bague coupante à 2 arêtes avec butée de blocage et joints souples supplémentaires	Solution de formage avec joint souple	Raccord pour tube évasé 10°

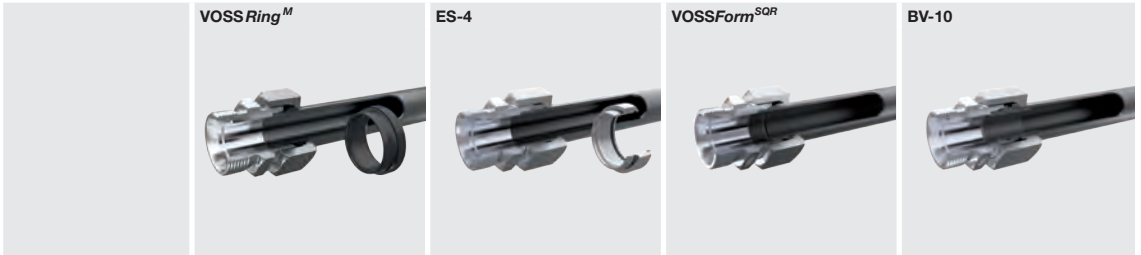
Matériaux				
Matériau – Modèle	acier	acier/inox*	acier/inox*	acier
combinaison de matériaux possible	acier/inox			acier/inox**
Matériau du joint souple	–	FPM/FKM (noir)	FPM/FKM (vert)	NBR (standard)
				FPM/FKM (vert)

Montage			
Prémontage au moyen d'un appareil	possible		nécessaire
Appareil de prémontage	Type 90 Basic II / Comfort		Type 100 /
	Type 80 N3		Type 100 Compact
Prémontage manuel	possible		–

Spécifications			
Espace de montage	Dim. min. longueurs du tube en ligne droite H > 33 mm (L12) (voir catalogue page 382; 392; 397)	Dim. min. longueurs du tube en ligne droite (A1-L1) > 53 mm (L12) (voir catalogue page 407)	Dim. min. longueurs du tube en ligne droite (L1+L2) > 69,5 mm (L12) (voir catalogue page 419)
	pour les rayons de courbure étroits, utilisation limitée des appareils de prémontage	l'appareil de prémontage limite la réalisation de rayons de courbure étroits	l'appareil de prémontage limite la réalisation de rayons de courbure étroits
Sécurité contre les fuites en fonction des facteurs d'influence / du montage	de très nombreux facteurs d'influence, la sécurité dépend de la bonne exécution du montage	peu de facteurs d'influence, sécurité très élevée (fiabilité des processus)	quelques facteurs d'influence, sécurité élevée

* Prémontage au moyen d'un appareil recommandé

** Recommandation : pièces de raccordement au revêtement Durni Coat



Spécifications				
Domaines d'applications typiques	Engins de chantier, éoliennes, machines agricoles, Freins pneumatiques, industrie du rail	Machines agricoles, grues, hydraulique mobile	Ascenseurs, construction de presses	Presses d'injection, véhicules miniers
Utilisation possible en zones de sécurité	Non		Oui	
Besoin en formation des monteurs	formation de rappel tous les 2 ans recommandée		faible, une seule formation suffit	faible, une 1 ^{ère} formation est requise, des formations de rappel occasionnelles sont recommandées
Résistance à la pression	très bonne	très bonne	excellente	excellente
-Capacité de charge stat. / dyn.				
-Absorption des forces externes				
Résistance à l'arrachement	bonne	bonne	très bonne	très bonne
Comportement en longue durée	bonne	très bonne	excellente	excellente
Influence de la préparation du tube	élevée	élevée	faible	élevée
Conclusion	Bague coupante pour applications normales	Bague coupante pour toutes applications, fortes pressions, sécurité contre les fuites rehaussée	Solution de formage pour les exigences les plus élevées, stabilité des processus	Solution à évasement pour les exigences les plus élevées, idéale également pour les réparations

Eviter les défaillances et y remédier

La conception de tous les produits VOSS Fluid vise à garantir des performances absolument fiables pour la fonction prévue ainsi qu'une facilité de montage et de manipulation optimale.

Pour que tel soit le cas également durant l'utilisation, le système de raccordement hydraulique doit être choisi avec exactitude et convenablement monté.

Plus de 85 % des dysfonctionnements sont causés par des erreurs de montage susceptibles d'entraîner une défaillance de l'étanchéité ou même la détérioration complète d'un raccordement.

Fréquence des motifs d'erreurs de montage :

- env. 55 % de sous-serrages sur des tubes au diamètre ext. 20 – 42 mm
- env. 40 % de sur-serrages sur des tubes au diamètre ext. 6 – 18 mm
- env. 5 % d'autres erreurs de montage

Des conduites hydrauliques défectueuses entraînent non seulement des frais de réparation considérables, entachent l'image de marque de l'entreprise, mais peuvent aussi s'accompagner de conséquences graves tels des risques d'accident, d'incendie ou encore des nuisances environnementales.

Vous trouverez sur les pages suivantes des remarques techniques vous permettant d'identifier et d'éviter les potentielles sources d'erreur propres aux différents systèmes.

Veillez impérativement observer toutes les remarques présentes dans ce catalogue ainsi que les instructions de montage et de service des systèmes de raccordement, des outils et des appareils de prémontage VOSS !

Nous recommandons par ailleurs d'avoir régulièrement recours aux formations et aux audits de montage proposés par notre personnel technique !



Raccords à bague coupante VOSS Ring^M



Problématique «Fuite»

Caractéristique	Mesures préventives
Pénétration insuffisante de la bague coupante / Bourrelet de matière insuffisant devant la bague	<p>Respect des courses de serrage indiquées lors du prémontage manuel</p> <ul style="list-style-type: none"> ■ Repères permettant un contrôle visuel de l'angle de rotation ■ Utiliser un agent lubrifiant pour réduire les forces de montage <p>Utilisation des appareils de prémontage et des outils VOSS</p> <p>Respect des valeurs de réglage indiquées pour les appareils de prémontage</p> <ul style="list-style-type: none"> ■ Contrôle régulier des appareils de prémontage <p>Choix du tube conforme à DIN EN 10305-4</p> <p>N'utiliser ni tronçonneuse à meule, ni coupe-tube</p> <p>Ébavurer légèrement les bords intérieurs et extérieurs du tube, ne pas aiguïser. Contrôler régulièrement l'ébavureur !</p> <p>Couper le tube à angle droit.</p> <p>Sur le tube, veiller à ce que la zone de pénétration des tranchants ne présente ni impuretés, ni copeaux, ni vernis.</p>
Aucun bourrelet de matière visible devant le premier tranchant / La bague coupante est bloquée sur le tube	<p>Lors du prémontage, le tube doit être en appui dans le corps</p> <ul style="list-style-type: none"> ■ Garantir qu'aucune tension ne soit créée durant le montage <p>Utilisation des appareils de prémontage et des outils VOSS</p>
Déplacement du tube sous la poussée de la bague / Évasement de l'extrémité du tube	<p>Utiliser des manchons appropriés pour les tubes aux parois minces</p>
Écrasement derrière la bague coupante / Filetage endommagé / Après desserrage, impossible de dévisser l'écrou à la main / Déformation de l'écrou / Méplat endommagé	<p>Respect des courses de serrage indiquées lors du montage manuel</p> <ul style="list-style-type: none"> ■ Repères permettant un contrôle visuel de l'angle de rotation ■ Utiliser un agent lubrifiant pour réduire les forces de montage <p>Utilisation des appareils de prémontage et des outils VOSS</p> <p>Respect des valeurs de réglage indiquées pour les appareils de prémontage</p> <ul style="list-style-type: none"> ■ Contrôle régulier des appareils de prémontage <p>Choix du tube conforme à DIN EN 10305-4</p> <p>Éviter un resserrage fréquent du raccord</p> <p>Éviter les rallonges en présence de petites dimensions</p>

Raccords à bague coupante VOSS Ring^M



Problématique «Fuite»

Caractéristique	Mesures préventives
La position de la bague coupante est nettement trop proche de l'extrémité du tube / Le corps s'est élargi	<p>Contrôle régulier des outils de prémontage</p> <ul style="list-style-type: none"> ■ Utilisation de calibres <p>Utiliser les corps de raccord à une seule reprise</p> <p>Utilisation de blocs de prémontage, modèle «Matériau haute performance»</p> <p>Recours aux gabarits de contrôle VOSS pour vérifier la position de la bague coupante</p>
Endommagements de la bague coupante après le prémontage	<p>Contrôle régulier des outils de prémontage</p> <ul style="list-style-type: none"> ■ Contrôle visuel du cône pour s'assurer de l'absence d'endommagements / d'impuretés <p>Le recours à des agents lubrifiants adaptés rehausse la durée de vie des outils</p>
Défaillance répétée de l'étanchéité de la bague coupante	<p>Choisir les systèmes adaptés selon les applications (en fonction de la température, de la pression et des contraintes)</p> <p>Avoir recours à un système à étanchéité souple (ES-4 / VOSSForm^{SQR} / BV-10)</p> <p>Éviter les mesures doubles, considérer l'utilisation de coudes de compensation pour des montages sans contrainte</p> <p>Utiliser des colliers d'attache pour les tubes</p> <p>Respecter la longueur minimale en ligne droite avant le coude</p>
La pénétration de la bague coupante dans le tube est irrégulière	<p>Respecter la longueur minimale en ligne droite avant le coude</p> <p>Choix du tube conforme à DIN EN 10305-4</p>
Fine pellicule d'huile sur le raccord	<p>Huiler seulement légèrement les pièces lors du montage</p> <p>Ôter la graisse résiduelle des pièces après le montage</p>
Grippage sur les surfaces de frottement	<p>Utilisation d'une pâte de montage spéciale acier inox adaptée</p> <p>Appliquer une dose suffisante d'agent lubrifiant sur les surfaces de contact</p> <p>Effectuer un prémontage manuel uniquement dans les blocs de prémontage en acier trempé</p> <p>Utilisation des appareils de prémontage et des outils VOSS</p>



Problématique «Rupture de la tuyauterie»

Caractéristique	Mesures préventives
Le tube se rompt directement derrière l'écrou-raccord	<p>Le tube se rompt directement derrière l'écrou-raccord</p> <p>Garantir un montage des pièces exempt de contrainte, éviter les charges transversales</p> <p>Choisir les systèmes adaptés selon les applications (en fonction de la température, de la pression et de la nature des contraintes)</p>
Rohr bricht direkt hinter dem Schneidring	<p>Conclure le montage dès que la bague coupante est serrée à bloc</p> <p>Éviter les rallonges en présence de petites dimensions</p>



Problématique «Arrachement du tube»

Caractéristique	Mesures préventives
Éviter les rallonges en présence de petites dimensions	<p>Contrôler le bourrelet de matière devant la bague avant chaque montage final</p> <p>Corriger le montage en cas de sous-serrage du raccord</p>
Aucun bourrelet de matière visible devant la bague / La bague coupante est bloquée sur le tube	Aucun bourrelet de matière visible devant la bague / La bague coupante est bloquée sur le tube
Bague coupante montée en sens inverse	Veiller à positionner correctement la bague coupante

Raccords à bague coupante VOSS 2SVA



Problématique «Fuite»

Caractéristique	Mesures préventives
Pénétration insuffisante de la bague coupante / Bourrelet de matière insuffisant devant la bague	<p>Respect des courses de serrage indiquées lors du prémontage manuel</p> <ul style="list-style-type: none"> ■ Tracer des repères permettant un contrôle visuel de l'angle de rotation ■ Utiliser un agent lubrifiant pour réduire les forces de montage <p>Utilisation des appareils de prémontage et des outils VOSS</p> <p>Respect des valeurs de réglage indiquées pour les appareils de prémontage</p> <ul style="list-style-type: none"> ■ Contrôle régulier des appareils de prémontage <p>Choix du tube conforme à DIN EN 10305-4</p> <p>N'utiliser ni tronçonneuse à meule, ni coupe-tube</p> <p>Ébavurer légèrement les bords intérieurs et extérieurs du tube, ne pas aiguïser Contrôler régulièrement l'ébavureur</p> <p>Couper le tube à angle droit</p> <p>Sur le tube, veiller à ce que la zone de pénétration des tranchants ne présente ni impuretés, ni copeaux, ni vernis</p>
Aucun bourrelet de matière visible devant la bague / La bague coupante est bloquée sur le tube	<p>Lors du prémontage, le tube doit être en appui dans le corps</p> <ul style="list-style-type: none"> ■ Garantir qu'aucune tension ne soit créée durant le montage <p>Utilisation des appareils de prémontage et des outils VOSS</p>
Déplacement du tube sous la poussée de la bague coupante / Évasement de l'extrémité du tube	<p>Utiliser des manchons appropriés pour les tubes aux parois minces</p> <p>Éviter un resserrage fréquent du raccord</p>
Bourrelet de matière trop important	<p>Respect des courses de serrage indiquées lors du montage manuel</p> <ul style="list-style-type: none"> ■ Repères permettant un contrôle visuel de l'angle de rotation ■ Utiliser un agent lubrifiant pour réduire les forces de montage <p>Utilisation des appareils de prémontage et des outils VOSS</p> <p>Respect des valeurs de réglage indiquées pour les appareils de prémontage</p> <ul style="list-style-type: none"> ■ Contrôle régulier des appareils de prémontage <p>Choix du tube conforme à DIN EN 10305-4</p> <p>Éviter les rallonges en présence de petites dimensions</p>
Filetage endommagé / Après desserrage, impossible de dévisser l'écrou à la main	<p>Respect des courses de serrage indiquées lors du montage manuel</p> <ul style="list-style-type: none"> ■ Repères permettant un contrôle visuel de l'angle de rotation ■ Utiliser un agent lubrifiant pour réduire les forces de montage <p>Éviter les rallonges en présence de petites dimensions</p>

Caractéristique	Mesures préventives
Déformation de l'écrou / Méplat endommagé	Respect des courses de serrage indiquées lors du montage manuel <ul style="list-style-type: none"> ■ Repères permettant un contrôle visuel de l'angle de rotation ■ Utiliser un agent lubrifiant pour réduire les forces de montage Éviter les rallonges en présence de petites dimensions
La position de la bague coupante est nettement trop proche de l'extrémité du tube / Le corps s'est élargi	Contrôle régulier des outils de prémontage <ul style="list-style-type: none"> ■ Utilisation de calibres Utiliser les corps de raccord à une seule reprise Utilisation de blocs de prémontage, modèle «Matériau haute performance» Recours aux gabarits de contrôle VOSS pour vérifier la position de la bague coupante
Endommagements de la bague coupante après le prémontage	Contrôle régulier des outils de prémontage <ul style="list-style-type: none"> ■ Contrôle visuel du cône pour s'assurer de l'absence d'endommagements / d'impuretés Le recours à des agents lubrifiants adaptés rehausse la durée de vie des outils
Défaillance répétée de l'étanchéité de la bague coupante	Choisir les systèmes adaptés selon les applications (en fonction de la température, de la pression et de la nature des contraintes) Avoir recours à un système à étanchéité souple (ES-4 / VOSSForm ^{SQR} / BV-10) Éviter les mesures doubles, considérer l'utilisation de coudes de compensation pour des montages sans contrainte Utiliser des colliers d'attache pour les tubes Respecter la longueur minimale en ligne droite avant le coude
La pénétration de la bague coupante dans le tube est irrégulière	Respecter la longueur minimale en ligne droite avant le coude Choix du tube conforme à DIN EN 10305-4
Fine pellicule d'huile sur le raccord	Huiler seulement légèrement les pièces lors du montage Ôter la graisse résiduelle des pièces après le montage
Ôter la graisse résiduelle des pièces après le montage	Utilisation d'une pâte de montage spéciale acier inox adaptée Appliquer une dose suffisante d'agent lubrifiant sur les surfaces de contact Effectuer un prémontage manuel uniquement dans les blocs de prémontage en acier trempé Utilisation des appareils de prémontage et des outils VOSS

Raccords à bague coupante VOSS 2SVA



Problématique «Rupture de la tuyauterie»

Caractéristique	Mesures préventives
Le tube se rompt directement derrière l'écrou-raccord	Utiliser des colliers d'attache pour les tubes
	Utiliser des colliers d'attache pour les tubes
	Choisir les systèmes adaptés selon les applications (en fonction de la température, de la pression et de la nature des contraintes)



Problématique «Arrachement du tube»

Caractéristique	Mesures préventives
La bague coupante se détache du tube car la pénétration est insuffisante	Contrôler le bourrelet de matière devant la bague avant chaque montage final
	Corriger le montage en cas de sous-serrage du raccord
Aucun bourrelet de matière visible devant la bague / La bague coupante est bloquée sur le tube	Contrôler le bourrelet de matière devant la bague avant chaque montage final
Bague coupante montée en sens inverse	Veiller à positionner correctement la bague coupante

Raccords à bague coupante VOSS ES-4/ES-4VA



Problématique «Fuite»

Caractéristique	Mesures préventives
Pénétration insuffisante de la bague coupante / Bourrelet de matière insuffisant devant la bague	<p>Respect des courses de serrage indiquées lors du prémontage manuel</p> <ul style="list-style-type: none"> ■ Repères permettant un contrôle visuel de l'angle de rotation ■ Utiliser un agent lubrifiant pour réduire les forces de montage <p>Utilisation des appareils de prémontage et des outils VOSS</p> <p>Respect des valeurs de réglage indiquées pour les appareils de prémontage</p> <ul style="list-style-type: none"> ■ Contrôle régulier des appareils de prémontage <p>Choix du tube conforme à DIN EN 10305-4</p> <p>N'utiliser ni tronçonneuse à meule, ni coupe-tube</p> <p>Ébavurer légèrement les bords intérieurs et extérieurs du tube, ne pas aiguïser. Contrôler régulièrement l'ébavureur !</p> <p>Couper le tube à angle droit.</p> <p>Sur le tube, veiller à ce que la zone de pénétration des tranchants ne présente ni impuretés, ni copeaux, ni vernis.</p>
Aucun bourrelet de matière visible devant la bague / La bague coupante est bloquée sur le tube	<p>Lors du prémontage, le tube doit être en appui dans le corps</p> <ul style="list-style-type: none"> ■ Garantir qu'aucune tension ne soit créée durant le montage <p>Utilisation des appareils de prémontage et des outils VOSS</p>
Déplacement du tube sous la poussée de la bague coupante / Évasement de l'extrémité du tube	<p>Utiliser des manchons appropriés pour les tubes aux parois minces</p> <p>Éviter un resserrage fréquent du raccord</p>
La position de la bague coupante est nettement trop proche de l'extrémité du tube / Le corps s'est élargi	<p>Contrôle régulier des outils de prémontage</p> <ul style="list-style-type: none"> ■ Utilisation de calibres <p>Utiliser les corps de raccord à une seule reprise</p> <p>Utilisation de blocs de prémontage, modèle «Matériau haute performance»</p> <p>Recours aux gabarits de contrôle VOSS pour vérifier la position de la bague coupante</p>
Endommagements de la bague coupante après le prémontage	<p>Contrôle régulier des outils de prémontage</p> <ul style="list-style-type: none"> ■ Contrôle visuel du cône pour s'assurer de l'absence d'endommagements / d'impuretés <p>Le recours à des agents lubrifiants adaptés rehausse la durée de vie des outils</p>

Caractéristique	Mesures préventives
Effets de suintement sur le tube	<p>Avant le prémontage de la bague coupante, il est nécessaire d'appliquer un agent lubrifiant sur le tube pour empêcher l'endommagement des joints souples</p> <p>Ébavurer légèrement les bords intérieur et extérieur du tube. Contrôler régulièrement l'ébavureur !</p>
Effets de suintement sur le manchon	<p>Avant le montage, il est nécessaire d'appliquer un agent lubrifiant sur tous les joints souples de la bague coupante pour empêcher leur endommagement</p> <p>Avant chaque montage, s'assurer du parfait état des joints souples et, si besoin est, les remplacer</p>
Joint souple manquant	<p>Contrôler les pièces avant chaque montage</p> <p>Remplacer le joint souple</p>
Défaillance répétée de l'étanchéité de la bague coupante	<p>Choisir les systèmes adaptés selon les applications (en fonction de la température, de la pression et de la nature des contraintes)</p> <p>Éviter les mesures doubles, considérer l'utilisation de coudes de compensation pour des montages sans contrainte</p> <p>Utiliser des colliers d'attache pour les tubes</p> <p>Observer la longueur minimale pour l'extrémité du tube en ligne droite après un coude</p>
La pénétration de la bague coupante dans le tube est irrégulière	<p>Respecter la longueur minimale en ligne droite avant le coude</p> <p>Choix du tube conforme à DIN EN 10305-4</p>
Bourrelet de matière minime ou inexistant devant la bague	<p>Si les tubes sont en acier inox, des bagues coupantes en acier inox doivent être utilisées</p>
Grippage sur les surfaces de frottement	<p>Utilisation d'une pâte de montage spéciale acier inox adaptée</p> <p>Appliquer une dose suffisante d'agent lubrifiant sur les surfaces de contact</p> <p>Effectuer un prémontage manuel uniquement dans des blocs de prémontage en acier trempé</p> <p>Utilisation des appareils de prémontage et des outils VOSS</p>

Raccords à bague coupante VOSS ES-4/ES-4VA



Problématique «Rupture de la tuyauterie»

Caractéristique	Mesures préventives
Le tube se rompt directement derrière l'écrou-raccord	Utiliser des colliers d'attache pour les tubes Garantir un montage des pièces exempt de contrainte, éviter les charges transversales Choisir les systèmes adaptés selon les applications (en fonction de la température, de la pression et de la nature des contraintes)
Le tube se rompt directement derrière la bague coupante	Conclure le montage dès que la bague coupante est serrée à bloc Éviter les rallonges en présence de petites dimensions



Problématique «Arrachement du tube»

Caractéristique	Mesures préventives
La bague coupante se détache du tube car la pénétration est insuffisante	Contrôler le bourrelet de matière devant la bague avant chaque montage final Corriger le montage en cas de sous-serrage du raccord
Aucun bourrelet de matière visible devant la bague / La bague coupante est bloquée sur le tube	Contrôler le bourrelet de matière devant la bague avant chaque montage final
Bague coupante montée en sens inverse	Veiller à positionner correctement la bague coupante

Raccords VOSSForm^{SQR}/VOSSForm^{SQR}VA



Problématique «Fuite»

Caractéristique	Mesures préventives
L'écrou se desserre pendant le service	<p>Respect des courses de serrage indiquées lors du montage final</p> <ul style="list-style-type: none"> ■ Repères permettant un contrôle visuel de l'angle de rotation ■ Utiliser un agent lubrifiant pour réduire les forces de montage et ménager le joint souple <p>Respect du couple de serrage indiqué lors des montages par couple de serrage</p>
Bague d'étanchéité profilée manquante	<p>Contrôler les pièces avant chaque montage</p> <p>Mettre en place un joint souple</p>
Anneau de blocage manquant dans l'écrou	<p>Contrôler les pièces avant chaque montage</p> <p>Stocker séparément les écrous-raccords DIN et les écrous de fonction SQR pour éviter les confusions</p> <p>Utiliser uniquement des écrous de fonction SQR</p>
Formage du contour VOSSForm ^{SQR} incorrect	<p>Contrôle régulier des outils et des machines</p> <p>Vérification du contour après chaque formage</p> <p>Avant le formage, appliquer un peu d'agent lubrifiant seulement sur la surface intérieure et extérieure du tube ; de l'huile présente sur la face frontale du tube peut fausser le formage</p> <p>Pendant le processus de formage, le tube doit être introduit contre la plaque de butée</p> <p>Nettoyer régulièrement les outils</p>
Fine pellicule d'huile sur le raccord	<p>Huiler seulement légèrement les pièces lors du montage</p> <p>Ôter la graisse résiduelle des pièces après le montage</p>
Grippage lors du formage / Rupture d'outil	<p>Le formage des tubes en inox doit être effectué impérativement avec des outils en inox (marquage inox : VA)</p> <p>Pour le formage, utiliser l'huile spéciale de découpage de précision FOE</p>
Grippage sur les surfaces de frottement	<p>Utilisation d'une pâte de montage spéciale acier inox adaptée</p> <p>Appliquer une dose suffisante d'agent lubrifiant sur les surfaces de contact</p>
Défaillance répétée de l'étanchéité du raccord	<p>Choisir les systèmes adaptés selon les applications (en fonction de la température, de la pression et de la nature des contraintes)</p>



Problématique «Rupture de la tuyauterie»

Caractéristique	Mesures préventives
Le tube se rompt directement derrière l'écrou-raccord	<p>Le tube se rompt directement derrière l'écrou-raccord</p> <p>Garantir un montage des pièces exempt de contrainte, éviter les charges transversales</p>

Raccords pour tube évasé VOSS BV-10



Problématique «Fuite»

Caractéristique	Mesures préventives
Enfoncement insuffisant du cône évasé dans le tube / Les petites dents de scie ne sont pas entièrement recouvertes	Respect de la dimension indiquée pour la fente entre la face frontale du tube et la bordure du cône ($\geq 0,5$ à 1 mm max.)
L'écrou se desserre pendant le service	Respect des courses de serrage indiquées lors du montage manuel <ul style="list-style-type: none"> ■ Repères permettant un contrôle visuel de l'angle de rotation ■ Utiliser un agent lubrifiant pour réduire les forces de montage et ménager le joint souple
Le tube s'est élargi dans la zone avant	Respect de la dimension indiquée pour la fente entre la face frontale du tube et la bordure du cône ($\geq 0,5$ à 1 mm max.) La face frontale du tube ne doit pas entrer en contact avec la bordure du cône évasé lors du prémontage
Filetage endommagé / Après dévissage, impossible de dévisser l'écrou à la main / Déformation de l'écrou à l'arrière / Méplat endommagé	Respect des courses de serrage indiquées <ul style="list-style-type: none"> ■ Repères permettant un contrôle visuel de l'angle de rotation ■ Utiliser un agent lubrifiant pour réduire les forces de montage Choix du tube conforme à DIN EN 10305-4 Éviter un resserrage fréquent du raccord Éviter les rallonges en présence de petites dimensions
Joint torique manquant	Contrôler les pièces avant chaque montage Mettre en place un joint souple
Anneau de blocage manquant	Contrôler les pièces avant chaque montage Toujours placer l'anneau de blocage avant l'évasement
Fine pellicule d'huile sur le raccord	Huiler seulement légèrement les pièces lors du montage Ôter la graisse résiduelle des pièces après le montage
Corrosion par contact durant le service	Si les tubes sont en acier inox, utiliser uniquement des cônes évasés au revêtement Durni Coat. Appliquer une dose suffisante d'agent lubrifiant sur les surfaces de contact
Grippage sur les surfaces de frottement	Utilisation d'une pâte de montage spéciale acier inox adaptée Appliquer une dose suffisante d'agent lubrifiant sur les surfaces de contact
Défaillance répétée de l'étanchéité du raccord	Choisir les systèmes adaptés selon les applications (en fonction de la température, de la pression et de la nature des contraintes)



Problématique «Rupture de la tuyauterie»

Caractéristique	Mesures préventives
Appliquer une dose suffisante d'agent lubrifiant sur les surfaces de contact	Utiliser des colliers d'attache pour les tubes Garantir un montage des pièces exempt de contrainte, éviter les charges transversales

VOSS ZAKO/ZAKO LP



Problématique «Fuite»

Caractéristique	Mesures préventives
Enfoncement insuffisant de la bague à collet dans le tube / Les petites dents de scie ne sont pas entièrement recouvertes	Respect de la dimension indiquée pour la fente entre la face frontale du tube et la bordure de la bague à collet, voir instructions de montage
La bague à collet s'écarte de la surface du raccord	Respect des couples de serrage indiqués pour les vis
Le tube s'est élargi dans la zone avant	Respect de la dimension indiquée pour la fente entre la face frontale du tube et la bordure de la bague à collet, voir instructions de montage La face frontale du tube ne doit pas entrer en contact avec la bordure de la bague à collet lors du prémontage
Vissage difficile des vis sur la bride	Appliquer un agent lubrifiant sur les vis/les filetages
Joint torique manquant	Contrôler les pièces avant chaque montage Mettre en place un joint souple
Surfaces d'étanchéité souillées	Garantir la propreté des surfaces d'étanchéité et du joint souple
La bride n'est pas droite sur le tube	Veiller à ce que la bride et le raccord forment un angle droit ■ Serrer les vis en croix de façon homogène
Fine pellicule d'huile sur le raccord	Huiler seulement légèrement les pièces lors du montage Ôter la graisse résiduelle des pièces après le montage
Défaillance répétée de l'étanchéité du raccord	Choisir les systèmes adaptés selon les applications (en fonction de la température, de la pression et de la nature des contraintes)



Problématique «Rupture de la tuyauterie»

Caractéristique	Mesures préventives
Le tube se rompt directement derrière la bride	Utiliser des colliers d'attache pour les tubes Garantir un montage des pièces exempt de contrainte, éviter les charges transversales

Raccords à étanchéité conique VOSS (DKO)



Problématique «Fuite»

Caractéristique	Mesures préventives
L'écrou se desserre pendant le service	<p>Respect des courses de serrage indiquées lors du montage final</p> <ul style="list-style-type: none"> ■ Repères permettant un contrôle visuel de l'angle de rotation ■ Utiliser un agent lubrifiant pour réduire les forces de montage <p>Respect du couple de serrage indiqué lors des montages par couple de serrage</p>
Filetage endommagé / Après desserrage, impossible de dévisser l'écrou à la main / Méplat endommagé / L'anneau en fil est sorti de la gorge	<p>Respect des courses de serrage indiquées lors du montage final</p> <ul style="list-style-type: none"> ■ Repères permettant un contrôle visuel de l'angle de rotation ■ Utiliser un agent lubrifiant pour réduire les forces de montage <p>Éviter les rallonges en présence de petites dimensions</p>
Joint torique manquant	<p>Contrôler les pièces avant chaque montage</p> <p>Mettre en place un joint souple</p>
Fine pellicule d'huile sur le raccord	<p>Huiler seulement légèrement les pièces lors du montage</p> <p>Ôter la graisse résiduelle des pièces après le montage</p>
Joint torique endommagé	<p>Aligner le raccord DKO avant le serrage manuel. Maintenir le corps du raccord au moyen d'une clé plate pendant le couple de serrage final.</p> <p>Utiliser un agent lubrifiant pour réduire les forces de montage et ménager le joint souple</p> <p>Garantir un montage des pièces exempt de contrainte, éviter les charges transversales</p>
Défaillance répétée de l'étanchéité du raccord	<p>Choisir les systèmes adaptés selon les applications (en fonction de la température, de la pression et de la nature des contraintes)</p>



Problématique «Rupture du raccord»

Caractéristique	Mesures préventives
Le raccord DKO se rompt radialement dans la gorge de l'anneau en fil	<p>Lors du montage des tubes et des flexibles, veiller à ce qu'aucune charge transversale supplémentaire ne s'exerce sur le raccord</p> <p>Garantir un montage des pièces exempt de contrainte</p>

Raccords VOSS 24°



Problématique «Fuite»

Caractéristique	Mesures préventives
Le raccord se desserre du filetage	Respect des couples de serrage indiqués ■ Utiliser un agent lubrifiant
Filetage endommagé / Méplat endommagé	Respect des couples de serrage indiqués ■ Utiliser un agent lubrifiant Éviter un resserrage fréquent du raccord Éviter les rallonges en présence de petites dimensions
Le filetage s'arrache	Respect des couples de serrage indiqués Lors du montage, maintenir les raccords au moyen d'une clé plate
Joint manquant (PEFLEX ou joint torique)	Contrôler les pièces avant chaque montage Mettre en place un joint souple
Il est impossible de visser le raccord sur le filetage	Contrôler s'il s'agit d'un filetage métrique ou en pouce (risque de confusion) ■ Utiliser la planche de gabarit VOSS pour déterminer la taille des filetages
Étanchéité défaillante au niveau du filetage	Garantir la propreté des surfaces d'étanchéité et du joint souple Choisir le bon type d'étanchéité en fonction du trou fileté Éviter le montage de raccords à visser coniques sur des filetages cylindriques ■ Avoir recours à des raccords vissés orientables comme pièces alternatives
Étanchéité défaillante au niveau du lamage	Lors de montages répétitifs, en particulier de raccords à visser avec étanchéité par arête (forme B), un nouveau lamage est toujours nécessaire Choisir le bon type d'étanchéité en fonction du trou fileté
Filetage endommagé / Fines fissures sur le corps du raccord	Garantir une manipulation et un transport appropriés Contrôler les composants du raccord avant le montage Vérifier si le cône DKO possède une butée pour éviter un sur-serrage
Fine pellicule d'huile sur le raccord	Huiler seulement légèrement les pièces lors du montage Ôter la graisse résiduelle des pièces après le montage
Grippage sur les surfaces de frottement	Utilisation d'une pâte de montage spéciale acier inox adaptée Appliquer une dose suffisante d'agent lubrifiant sur les surfaces de contact

Caractéristique	Mesures préventives
Après desserrage, impossible de tourner à la main le manchon	Respecter les couples de serrage pour les contre-matériaux correspondants Utiliser des agents lubrifiants appropriés
Présence de copeaux dans le trou fileté	Nettoyer le filetage

Prestations de services

- Baisser les frais techniques
- Réduire les délais
- Optimiser la fiabilité des processus grâce à des solutions logistiques individuelles

Contenu	Type/Page
---------	-----------

Des solutions à valeur ajoutée	P.505
--------------------------------	-------

La valeur ajoutée VOSS Fluid	P.506
------------------------------	-------

Formations de montage et audits 100 % qualité VOSS	P.507
---	-------

Réduction des coûts par la gestion des pièces C	P.508
--	-------

Certifications et homologations	P.509
---------------------------------	-------

Value Added Solutions

Spécialiste de la protection anticorrosion

Système logistique intelligent

Solutions adaptées, gage d'une efficacité supérieure



La forte valeur ajoutée des produits et services VOSS Fluid engendre des avantages techniques et économiques durables pour les produits et systèmes des clients. Cette plus-value résulte des compétences approfondies de l'entreprise dans trois domaines clés : Conception et production, Protection à long terme contre la corrosion et Disponibilité et services.

Une remise en question constante des processus utilisés, des investissements réguliers et le recours à un personnel qualifié permet d'introduire en permanence de nouveaux potentiels d'amélioration pour le client.

La valeur ajoutée VOSS Fluid

Des solutions pour une efficacité maximum

... améliorent la rentabilité pour votre entreprise !

La qualité supérieure et l'excellente maniabilité des produits VOSS Fluid garantissent une protection durable contre les fuites sans impact financier pour l'ensemble du système.

- Excellente fiabilité des process lors du montage
- Temps de montage courts / Productivité élevée
- Aucun travail postérieur requis
- Protection durable contre les fuites
- Recours aux composants / systèmes optimaux
- **Qualité rehaussée de votre produit**
- **Réduction des coûts de votre production**

Le spécialiste de la protection anticorrosion

... protège vos machines et installations pendant toute leur durée de vie !

L'application standard de la protection anticorrosion VOSS coat et la réalisation en interne de la galvanisation garantissent la qualité permanente des surfaces.

- Protection anticorrosion maximale dans le domaine du raccordement hydraulique
- Assistance lors du choix du système
- Parfaite adéquation des composants VOSS pour un montage aisé
- Galvanisation optimale réalisée par VOSS pour parer à l'endommagement du filetage
- Perfectionnement permanent de la surface pour accroître la protection anticorrosion et la facilité de montage
- **Optimisation des mesures de protection anticorrosion**
- **Hausse de la satisfaction de vos clients**

Des systèmes logistiques intelligents

... pour des solutions sur mesure, répondant à vos besoins spécifiques !

Une excellente disponibilité régionale et des services exhaustifs optimisent la chaîne logistique du client.

- Taux de service > 99 %
- Réduction de vos stocks et de vos délais de réapprovisionnement
- Aucune planification des besoins nécessaire
- Assistance complète lors de l'introduction du système KANBAN
- Analyse des consommations
- KANBAN en ligne pour un contrôle via le web de toute votre logistique de raccords
- **Simplification / Automatisation de votre chaîne logistique**
- **Baisse des coûts dans votre gestion du matériel**

Des formations pour gagner de l'assurance – et la garder

Formations de montage et audits 100 % qualité VOSS.



Le défaut d'étanchéité est l'ennemi numéro 1 du système hydraulique. Les sources d'erreur sont nombreuses, mais c'est généralement l'homme qui en est à l'origine. Seuls des employés parfaitement qualifiés sont à même d'identifier et d'éviter à temps les risques d'erreurs. Aussi, VOSS propose des formations régulières tenues chez nous, à Wipperfürth, ou directement chez nos clients partout dans le monde. Dans le cadre d'un audit de montage, nous observons le travail de votre équipe, analysons les process, contrôlons les postes de montage et l'équipement puis élaborons une formation sur mesure destinée à rehausser durablement votre productivité. Le risque d'erreur est ainsi diminué, le travail est plus rapide et les coûts s'amenuisent.

- Formations de montage destinées à la qualification théorique et pratique des employés
- Audits de montage, gage de fiabilité des process : contrôle de tous les process de montage, incl. vérification sur place des appareils de prémontage et des outils

Réduction des coûts par la gestion des pièces C

Potentiel d'économies

Seule une petite partie du coût des composants de raccordement hydraulique est générée par le produit lui-même.

La part des coûts logistiques est proportionnellement plus élevée car ces composants sont généralement des articles de la gamme C. Leur manque au cours du montage génère cependant les mêmes perturbations que le manque de pièces A.

Gestion des pièces C

«VOSS Fluid» connaît les besoins spécifiques des clients et dispose des solutions et systèmes logistiques correspondants permettant d'aboutir à des économies sensibles, à la réduction des délais et à une hausse de la sécurité des processus. La formule clé est ici la personnalisation.

Une solution logistique adaptée au cas d'application est développée et mise en œuvre en collaboration avec le client. Vous trouverez ci-après des exemples de rationalisation de la logistique grâce à la gestion des pièces C par «VOSS Fluid» :

- KANBAN par cartes
- KANBAN à 2 caisses
- KANBAN en ligne
- Service de Kit
- Service immédiat
- EDI

Plus d'informations sur demande.

Coûts globaux «Raccordements hydrauliques»		
Produit	Prix	15–25 %
Logistique	Identification du besoin	
	Gestion des approvisionnements	
	Réception des marchandises	
	Matériaux d'emballage et élimination des déchets	
	Coûts du contrôle qualité	
	Gestion des stocks	
	Frais d'immobilisation	
	Transports	
	Approvisionnement de la chaîne de montage	
	Coûts des ruptures	75–85 %
Total		100 %

Certifications et homologations

VOSS Fluid est certifié conformément aux normes DIN EN ISO 9001 et DIN EN ISO 14001 par la TÜV Rheinland.

Les raccords VOSS courants sont homologués par tous les grands organismes de contrôle.

- Germanischer Lloyd
- Det Norske Veritas
- Lloyds Register of Shipping
- Bureau Veritas
- American Bureau of Shipping
- US Coast Guard
- ABS
- Russian Maritime Register of Shipping
- DVGW
- Deutsche Bundeswehr
- Commission technique «Construction mécanique, engins de levage, installations de sidérurgie et de laminage» («Maschinenbau, Hebezeuge, Hütten- und Walzwerksanlagen», MHHW) de la HVBG-BGZ
- TSSA

Autres homologations sur demande.

Autorisations délivrées par l'Organisation allemande de l'industrie du gaz et des eaux (DVGW) pour le domaine du gaz

Les systèmes de raccord VOSS Fluid suivants ont été autorisés par l'Organisation allemande de l'industrie du gaz et des eaux (DVGW) pour le champ d'applications Gaz (transport de gaz, construction d'installations, stations-service de gaz naturel, véhicules à gaz, équipement GPL) :

- Raccords à bague coupante VOSS 2S
- Raccords à bague coupante VOSS ES-4
- Raccords VOSSForm^{SQR}

Gaz autorisés par la fiche technique G 260 de la DVGW :

- Air comprimé
- Gaz naturel
- Gaz liquéfié

(Tous les gaz combustibles des entreprises publiques de fourniture de gaz en Allemagne sont généralement autorisés)

Pression de service :

Pour les jonctions de la série lourde (S), la MOP (pression de service max.) autorisée est de 250 bars.

Dans la série légère (L), une MOP de 250 bars est autorisée pour les tubes dont le diamètre extérieur ne dépasse pas 18 ; à partir d'un diamètre extérieur de 22, une restriction à 160 bars est imposée.

Températures de service :

de -20 °C à +60 °C

Attention !

Nos homologations portent sur certains produits et certaines exécutions, sur certaines applications et certaines conditions d'utilisation. La durée de leur validité est limitée par les organismes qui les délivrent ; aussi, nous procédons à leur renouvellement avant leur expiration. Vous obtiendrez davantage d'informations à ce sujet dans les homologations correspondantes.

Sur demande, nous vous faisons parvenir le texte des homologations dans leur version actuelle. C'est avec plaisir que nous vous renseignerons de façon exhaustive sur les homologations et les applications de nos produits.

VOSS



VOSS Fluid GmbH
Case postale 15 40
51679 Wipperfürth

Lüdenscheider Straße 52–54
51688 Wipperfürth
Allemagne

Tel.: +49 2267 63-0
Fax: +49 2267 63-5621
+49 2267 63-5622
+49 2267 63-5623

fluid@voss.net
www.voss.net