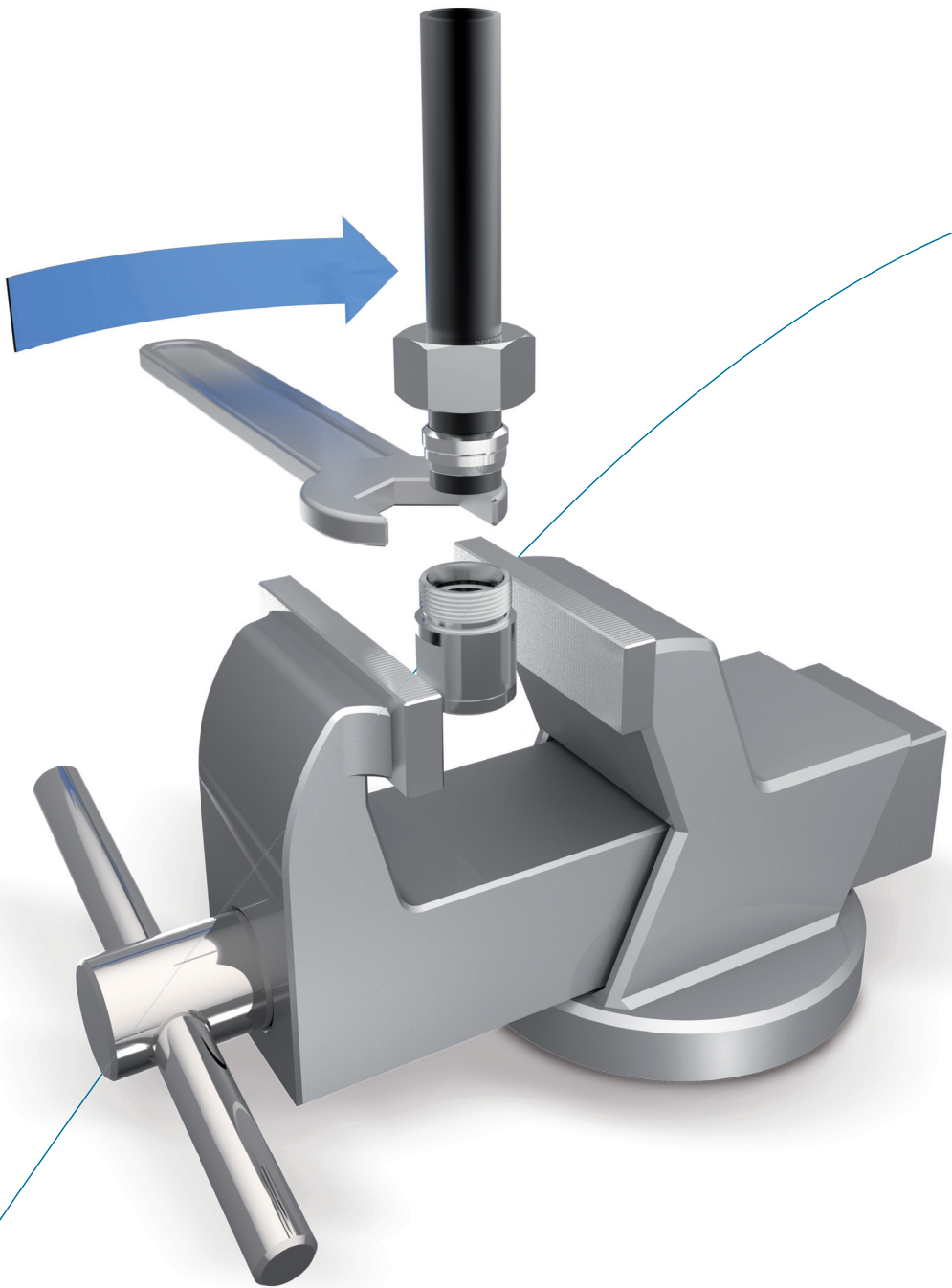


Instruções de montagem



Indicações importantes relativas às instruções de montagem VOSS

O desempenho e a segurança mais elevados possíveis no funcionamento dos produtos VOSS só serão obtidos se forem cumpridas as instruções de montagem, as condições de funcionamento e as especificações corretas dos tubos.

Sugerimos, via de regra, a utilização dos equipamentos de pré-montagem da VOSS. As instruções de utilização dos respectivos equipamentos de pré-montagem utilizados devem ser observadas obrigatoriamente!

Só inicie a montagem quando tiver a certeza que compreendeu as instruções de utilização e montagem dos diversos equipamentos/máquinas de pré-montagem, ferramentas e produtos VOSS. Um manuseio errado tem como consequência riscos na segurança e estanqueidade podendo causar a falha completa da conexão.

Tanto o cumprimento das instruções de utilização e montagem dos diversos equipamentos/máquinas de pré-montagem, ferramentas e produtos VOSS Fluid como também as condições e métodos de instalação, funcionamento, utilização e manutenção dos produtos individuais, não podem ser monitorados pelo fabricante. Uma execução incorreta pode causar danos materiais e ferimentos nos operadores. A VOSS Fluid GmbH não assume qualquer tipo de responsabilidade por perdas, danos ou custos, que resultem da instalação, funcionamento, utilização e manutenção incorretos ou ações relacionadas. O descumprimento cessa a garantia.

A VOSS Fluid GmbH tem o direito, sem aviso prévio, de fazer alterações ou complementar as informações disponibilizadas. Solicite, se necessário, a versão atualizada das instruções de utilização e montagem ou consulte a área de download no nosso site: www.voss.net

Indicações gerais relativas às instruções de montagem VOSS

Preste atenção, antes e durante todo o processo de montagem, na limpeza de todos os componentes incluindo os tubos. A sujeira pode provocar a falha do sistema.

Antes da montagem verifique se todas as medidas de preparação foram tomadas conforme as respectivas instruções.

Especificação dos tubos de aço carbono permitidos:

tubos de aço carbono de precisão sem costura, trefilado a frio, normalizados conforme DIN EN 10305-4, material E235+N, número do material 1.0308+N ou E355, número do material 1.0580. Os tubos devem ser encomendados de acordo com o diâmetro externo e interno.

Especificação dos tubos de aço inoxidável permitidos:

tubos de aço inoxidável de precisão sem costura, trefilado a frio, recozido por solução, tratamento térmico para entrega CFA ou CFD com dimensões e tolerâncias conforme DIN EN 10305-1 e todas as outras condições de entrega conforme DIN EN 10216-5, material X6CrNiMoTi17-12-2, número do material 1.4571. Os tubos devem ser encomendados de acordo com o diâmetro externo e interno.

A preparação dos tubos também deve ser feita cuidadosamente, bem como, a pré-montagem e montagem final da conexão em si. Verifique, especialmente nos tubos mais compridos se existem danos e deformações nas peças finais.

Recomendamos a colocação de capas nos tubos pré-confeccionados, que não são montados diretamente no final.

Um traço de marcação na porca e tubo facilita o cumprimento da especificação de aperto.

No início da montagem dos componentes VOSS com vedação elastomérica deve ser verificado:

- Limpeza e ausência de danos na ranhura e/ou superfície de vedação
- Limpeza e ausência de danos na vedação elastomérica.

Determinação dos torques de aperto nas conexões com roscas

Os torques de aperto contidos no catálogo são válidos nas seguintes pré-condições:

- conexões de aço carbono com tratamento superficial VOSS coat
- Os níveis de pressão nominal indicados pressupõem uma resistência à tração do material de suporte de $\geq 600 \text{ N/mm}^2$
- Deve considerar as nossas recomendações relativas à lubrificação das uniões macho.

Para outros valores de resistência, módulo de elasticidade e combinação de atrito, os torques de aperto devem ser adaptados de forma empírica pelo usuário.

O respeito pelos torques de aperto aconselhados são um pré-requisito para a utilização completa das indicações de pressão e da respectiva segurança.

Os torques de aperto estão apresentados nas tabelas como sugestões dos tipos de conexões correspondentes.

Explicação dos símbolos e outras indicações



Controle visual



Apertar manualmente ou realizar outra tarefa manual



Apertar com ferramenta de acordo com as indicações das instruções.



Lubrificar na parte marcada com uma seta

Todas as indicações em milímetro [mm]

Instruções de montagem – conexões ajustáveis conforme ISO 6149 / 11926-1

1

Indicações

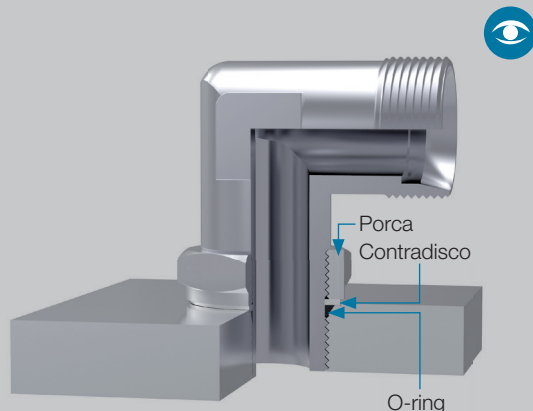
Antes da montagem observe todas as indicações gerais no catálogo VOSS atual e verifique a atualidade das instruções de utilização!

Estas instruções de montagem descrevem a montagem das conexões ajustáveis com contraporca e furos de parafusamento conforme:

- ISO 6149-1 rosca fina métrica
- ISO 11926-1 rosca UN/UNF

Atenção!

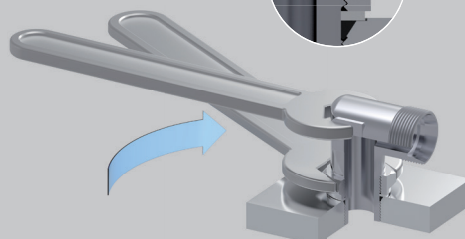
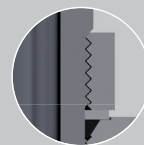
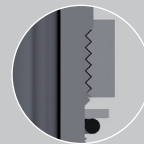
Antes da aplicação, a rosca e o o-ring devem ser verificadas.



2

Sequência de montagem

- Soltar contraporca como apresentado.
- Deslocar o-ring e contradisco para a extremidade livre superior.
- Lubrificar levemente a rosca e o O-ring (p. ex. óleo hidráulico à base de óleo mineral HLP32)!
- Inserir manualmente a conexão no furo de parafusamento, até que o contradisco esteja posicionado.
- Ajustar bocais de parafusamento na direção pretendida desapertando (máx. uma rotação).
- Apertar a contraporca, fazer contra força com o corpo de parafusamento usando a chave de fenda.



ISO 6149 / 11926-1

3

Torques de aperto

Linha	Rosca	Torque de aperto Nm -10 %
L	M 10 x 1	15
L	M 12 x 1,5	25
L	M 14 x 1,5	35
L	M 16 x 1,5	40
L	M 18 x 1,5	45
L	M 22 x 1,5	60
L	M 27 x 2	100
L	M 33 x 2	160
L	M 42 x 2	210
L	M 48 x 2	260
S	M 12 x 1,5	35
S	M 14 x 1,5	45
S	M 16 x 1,5	55
S	M 18 x 1,5	70
S	M 22 x 1,5	100
S	M 27 x 2	170
S	M 33 x 2	310
S	M 42 x 2	330
S	M 48 x 2	420

Linha	Rosca	Torque de aperto Nm -10 %
L	7/16 - 20 UNF-2A	18
L	1/2 - 20 UNF-2A	28
L	9/16 - 18 UNF-2A	30
L	3/4 - 16 UNF-2A	50
L	7/8 - 14 UNF-2A	60
L	1 1/16 - 12 UN-2A	95
L	1 3/16 - 12 UN-2A	120
L	1 5/16 - 12 UN-2A	150
L	1 5/8 - 12 UN-2A	200
L	1 7/8 - 12 UN-2A	260
S	7/16 - 20 UNF-2A	20
S	1/2 - 20 UNF-2A	30
S	9/16 - 18 UNF-2A	35
S	3/4 - 16 UNF-2A	70
S	7/8 - 14 UNF-2A	100
S	1 1/16 - 12 UN-2A	170
S	1 5/16 - 12 UN-2A	270
S	1 5/8 - 12 UN-2A	285
S	1 7/8 - 12 UN-2A	325