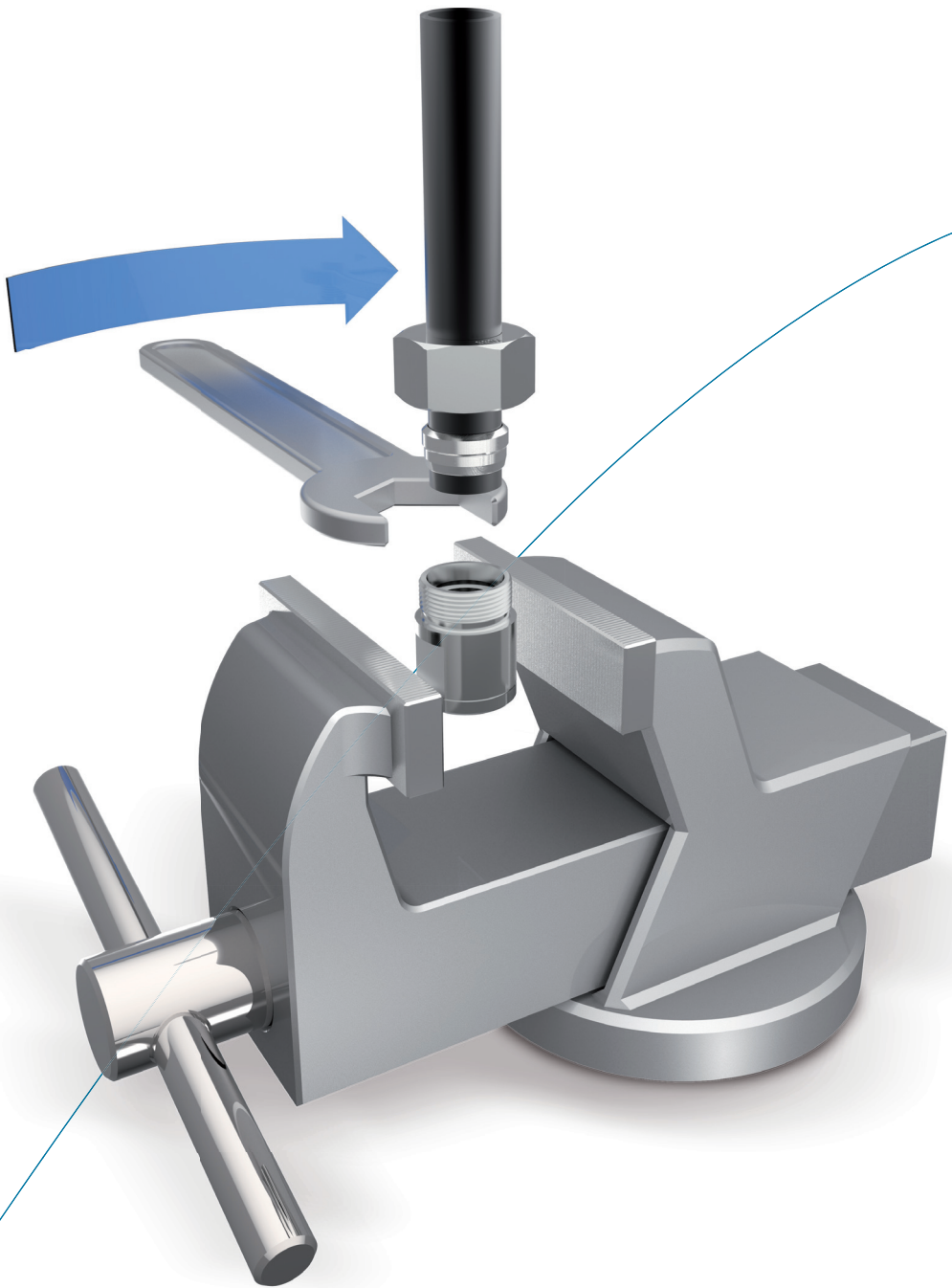


Instruções de montagem



Indicações importantes relativas às instruções de montagem VOSS

O desempenho e a segurança mais elevados possíveis no funcionamento dos produtos VOSS só serão obtidos se forem cumpridas as instruções de montagem, as condições de funcionamento e as especificações corretas dos tubos.

Sugerimos, via de regra, a utilização dos equipamentos de pré-montagem da VOSS. As instruções de utilização dos respectivos equipamentos de pré-montagem utilizados devem ser observadas obrigatoriamente!

Só inicie a montagem quando tiver a certeza que compreendeu as instruções de utilização e montagem dos diversos equipamentos/máquinas de pré-montagem, ferramentas e produtos VOSS. Um manuseio errado tem como consequência riscos na segurança e estanqueidade podendo causar a falha completa da conexão.

Tanto o cumprimento das instruções de utilização e montagem dos diversos equipamentos/máquinas de pré-montagem, ferramentas e produtos VOSS Fluid como também as condições e métodos de instalação, funcionamento, utilização e manutenção dos produtos individuais, não podem ser monitorados pelo fabricante. Uma execução incorreta pode causar danos materiais e ferimentos nos operadores. A VOSS Fluid GmbH não assume qualquer tipo de responsabilidade por perdas, danos ou custos, que resultem da instalação, funcionamento, utilização e manutenção incorretos ou ações relacionadas. O descumprimento cessa a garantia.

A VOSS Fluid GmbH tem o direito, sem aviso prévio, de fazer alterações ou complementar as informações disponibilizadas. Solicite, se necessário, a versão atualizada das instruções de utilização e montagem ou consulte a área de download no nosso site: www.voss.net

Indicações gerais relativas às instruções de montagem VOSS

Preste atenção, antes e durante todo o processo de montagem, na limpeza de todos os componentes incluindo os tubos. A sujeira pode provocar a falha do sistema.

Antes da montagem verifique se todas as medidas de preparação foram tomadas conforme as respectivas instruções.

Especificação dos tubos de aço carbono permitidos:

tubos de aço carbono de precisão sem costura, trefilado a frio, normalizados conforme DIN EN 10305-4, material E235+N, número do material 1.0308+N ou E355, número do material 1.0580. Os tubos devem ser encomendados de acordo com o diâmetro externo e interno.

Especificação dos tubos de aço inoxidável permitidos:

tubos de aço inoxidável de precisão sem costura, trefilado a frio, recozido por solução, tratamento térmico para entrega CFA ou CFD com dimensões e tolerâncias conforme DIN EN 10305-1 e todas as outras condições de entrega conforme DIN EN 10216-5, material X6CrNiMoTi17-12-2, número do material 1.4571. Os tubos devem ser encomendados de acordo com o diâmetro externo e interno.

A preparação dos tubos também deve ser feita cuidadosamente, bem como, a pré-montagem e montagem final da conexão em si. Verifique, especialmente nos tubos mais compridos se existem danos e deformações nas peças finais.

Recomendamos a colocação de capas nos tubos pré-confeccionados, que não são montados diretamente no final.

Um traço de marcação na porca e tubo facilita o cumprimento da especificação de aperto.

No início da montagem dos componentes VOSS com vedação elastomérica deve ser verificado:

- Limpeza e ausência de danos na ranhura e/ou superfície de vedação
- Limpeza e ausência de danos na vedação elastomérica.

Determinação dos torques de aperto nas conexões com roscas

Os torques de aperto contidos no catálogo são válidos nas seguintes pré-condições:

- conexões de aço carbono com tratamento superficial VOSS coat
- Os níveis de pressão nominal indicados pressupõem uma resistência à tração do material de suporte de $\geq 600 \text{ N/mm}^2$
- Deve considerar as nossas recomendações relativas à lubrificação das uniões macho.

Para outros valores de resistência, módulo de elasticidade e combinação de atrito, os torques de aperto devem ser adaptados de forma empírica pelo usuário.

O respeito pelos torques de aperto aconselhados são um pré-requisito para a utilização completa das indicações de pressão e da respectiva segurança.

Os torques de aperto estão apresentados nas tabelas como sugestões dos tipos de conexões correspondentes.

Explicação dos símbolos e outras indicações



Controle visual



Apertar manualmente ou realizar outra tarefa manual



Apertar com ferramenta de acordo com as indicações das instruções.



Lubrificar na parte marcada com uma seta

Todas as indicações em milímetro [mm]

Instruções de montagem – flanges ZAKO / ZAKO LP

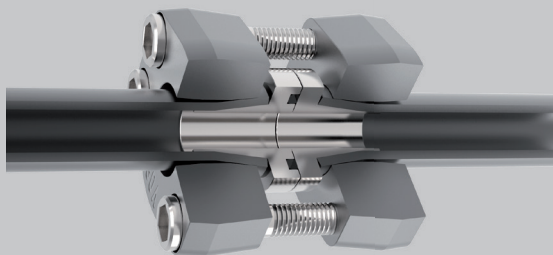
1

Indicação

Antes de iniciar a montagem, preste atenção nas indicações gerais do catálogo VOSS atual e verifique a atualidade das instruções de montagem!

O programa de flange ZAKO está disposto para tubulações com diâmetros externos de 16 a 114,3 mm. É utilizado nas versões com padrão de furos SAE e flange quadrado. Além disso, está disponível para a área de baixa pressão o sistema LP ZAKO para tubulações com paredes finas com um tubo-OD de 48,3 até 114,3 mm.

Para a pré-montagem dos cones ZAKO estão disponíveis diversos equipamentos de pré-montagem conforme as dimensões do tubo. Aqui são válidas para os processos de montagem as indicações nas respectivas instruções de utilização.



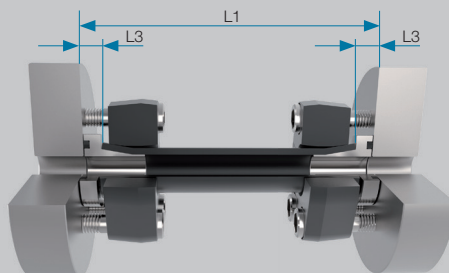
2

Preparação de tubos

2.1 Comprimentos de tubos nos flanges:

Para a determinação dos comprimentos dos tubos primeiramente é definido o comprimento teórico total do tubo L1. Depois é subtraído por conexão de tubo a medida L3 de todo o comprimento do tubo (medida L3 ver tabela).

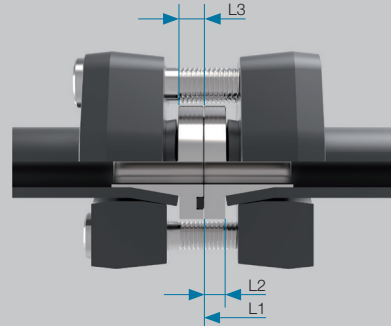
| Tubo-OD [mm] | Flange de ligação L3 aprox. [mm] | Tubo-OD [mm] | Flange de ligação L3 aprox. [mm] | L2 aprox. [mm] |
|----------------|----------------------------------|--------------|----------------------------------|----------------|
| ZAKO | | | | |
| 16 | 8 | 16 | 8 | 5,5 |
| 20 | 8 | 20 | 8 | 5,5 |
| 25 | 8,5 | 25 | 8,5 | 5,5 |
| 30 | 8,5 | 30 | 8,5 | 6 |
| 38/42 | 9 | 38 | 9 | 7 |
| 50 | 10 | 50 | 10 | 7 |
| 60 | 15 | 60 | 15 | 12 |
| 65 | 11 | 65 | 11 | 8 |
| 75 | 16 | 75 | 16 | 12 |
| 80 | 16 | 80 | 16 | 13 |
| 88 | 20 | 88 | 20 | 16 |
| 101,6 | 20 | 101,6 | 20 | 16 |
| 114,3 | 20 | 114,3 | 20 | 16 |
| ZAKO LP | | | | |
| 48,3 | 10 | 48,3 | 10 | 7 |
| 60,3 | 15 | 60,3 | 15 | 12 |
| 76,1 | 16 | 76,1 | 16 | 12 |
| 88,9 | 20 | 88,9 | 20 | 16 |
| 114,3 | 20 | 114,3 | 20 | 16 |



ZAKO / ZAKO LP

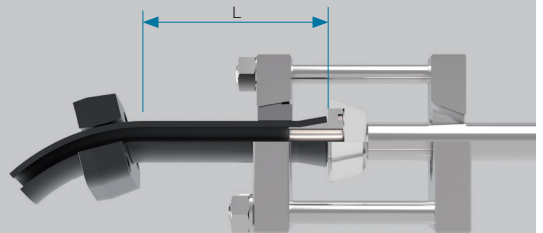
2.2 Comprimentos de tubos em flanges de ligação:

Para determinar os comprimentos dos tubos nos flanges de ligação é válida a medida L3 para a área de conexão cone ZAKO com o-ring. Na área de conexão cone ZAKO sem o-ring deve ser observada a medida L2.



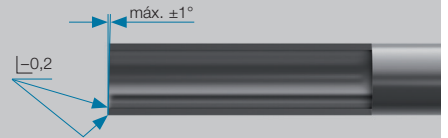
2.3 Respeitar o comprimento do tubo reto:

Para a montagem dos cone ZAKO em tubulações curvadas deve ser considerado um comprimento mínimo do tubo (L) da extremidade do tubo reto. Observe as indicações aqui mencionadas nas respectivas instruções de utilização dos equipamentos de pré-montagem.



2.4 Preparar extremidade do tubo:

Serrar tubo em ângulo reto. É permitida uma tolerância de ângulo de $\pm 1^\circ$.



Não utilizar cortadores de tubos e lâminas abrasivas.

Rebarbar as extremidades do tubo por dentro e por fora. Para condições de funcionamento ideais é recomendado, rebarbar com mais intensidade por dentro e por fora.

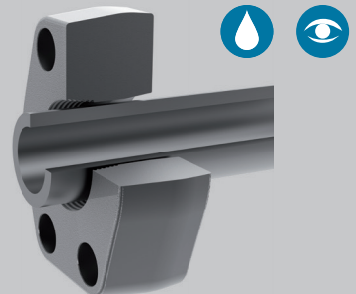
As extremidades dos tubos não podem apresentar danos internos e externos e não devem ter limalhas, sujeira, ferrugem ou outras impurezas.



3

Princípio da pré-montagem do cone Zako

3.1 Colocar o flange ZAKO em cima do tubo, para que a peça do furo dentado e cônico indique para a extremidade do tubo.



ZAKO / ZAKO LP

3.2 Princípio da pré-montagem

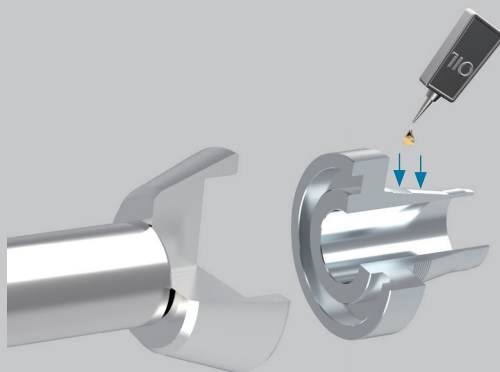
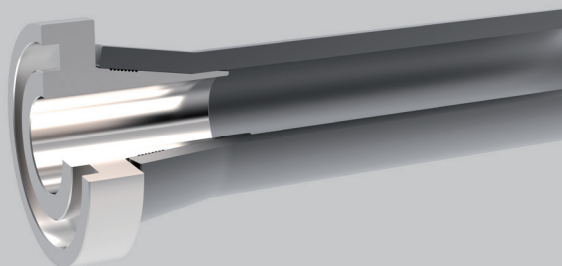
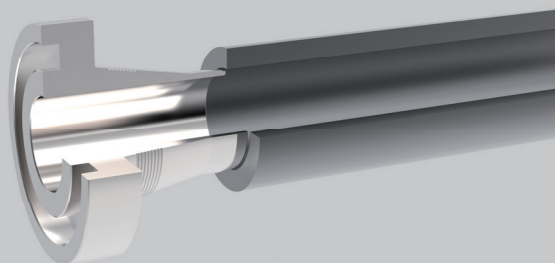
A pré-montagem apresentada acontece com o dispositivo de pré-montagem VOSS. O cone ZAKO é pressionado, durante a pré-montagem, para dentro do tubo.

Atenção!

Alinhar os equipamentos de pré-montagem e as ferramentas de acordo com as respectivas instruções de utilização. Na seleção das ferramentas devem ser observados os diâmetros externos do tubo e as espessuras de parede.

Realizar pré-montagem conforme instruções de utilização.

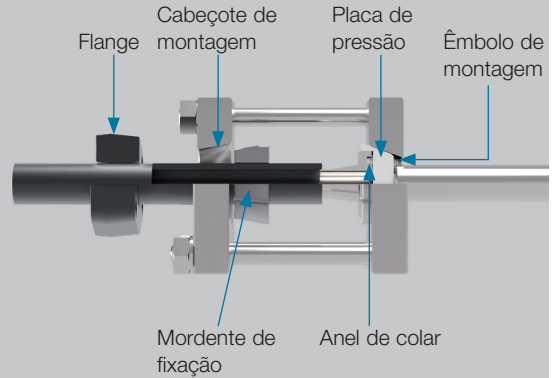
3.3 Lubrificar bem a área cilíndrica do cone ZAKO para evitar forças de atrito na montagem (p. ex. óleo hidráulico à base de óleo mineral HLP32)!



ZAKO / ZAKO LP

3.4 Inserir o tubo pela abertura da placa de ajuste do equipamento de pré-montagem e pressionar o cone ZAKO contra a placa de pressão. Depois colocar o mandril de fixação em volta do tubo. Posicionar o mandril de fixação, deslocando em cima do tubo, na abertura cônica da placa de ajuste.

O cone ZAKO fica fora da região de montagem!

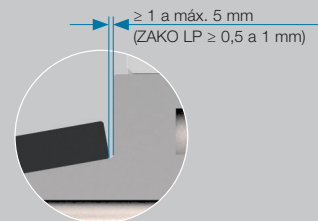


3.5 Iniciação do processo de montagem de acordo com as instruções de utilização do equipamento de pré-montagem. Através do percurso de elevação do êmbolo o cone ZAKO é inserido no tubo, até que fique uma fenda de ≥ 1 a no máx. 5 mm de largura (ver tabela).

Atenção!

A extremidade do tubo não pode tocar, durante a pré-montagem, no cone ZAKO! As larguras das fendas devem ser obedecidas.

| Espessura da parede do tubo | Largura da fenda |
|-----------------------------|-------------------|
| < 8 mm | ≥ 1 a 1,5 mm |
| 8 mm < 16 mm | máx. 3 mm |
| 16 mm | máx. 5 mm |

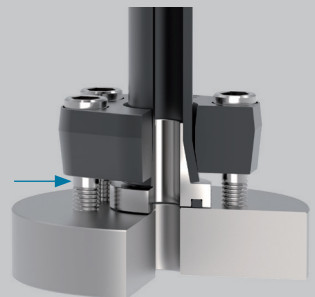


4

Montagem final da ligação do flange

4.1 Colocar o o-ring cuidadosamente no canal (limpo) do cone ZAKO e verificar se ele está posicionado corretamente sem torção.

4.2 Lubrificar as roscas dos parafusos de fixação com lubrificante (p. ex. óleo hidráulico à base de óleo mineral HLP32)!



ZAKO / ZAKO LP

4.3 Juntar a ligação da flange pré-montada na área de parafusamento e realizar o aperto manualmente de maneira uniforme. O tubo deve estar sem tensão e na vertical perto da área de conexão.

4.4 Depois realizar manualmente o aperto dos parafusos de fixação de maneira uniforme, em cruz e, em várias etapas. Deve estar assegurado um paralelismo do flange com a área de conexão. Caso, ao medir para controle, (os 3 pontos A, B e C) o desvio do paralelismo for superior a 0,5 mm, deverá realizar uma correção.

Atenção!

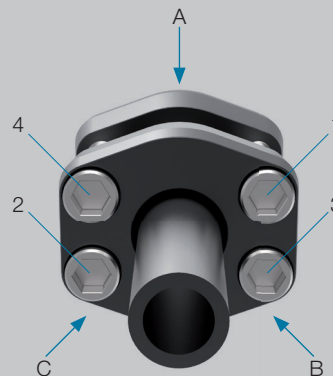
Não utilizar parafusador pneumático!

4.5 Como processo final de montagem são apertados os 4 parafusos em cruz.

Atenção!

Ao apertar os parafusos não podem ser excedidos os torques de aperto (ver tabela)!

Na montagem final é possível, apertar o cone ZAKO contra o tubo. A fenda pode ser fechada aqui (ver item 3.4).



| Dimensão [mm] | Torque de aperto para parafusos 10.9 [Nm máx.]* |
|----------------|---|
| ZAKO | |
| M 8 | 35 |
| M 10 | 69 |
| M 12 | 120 |
| M 14 | 190 |
| M 16 | 295 |
| M 20 | 580 |
| M 24 | 800 |
| M 30 | 1.500 |
| ZAKO LP | |
| M 8 | 14 |
| M 10 | 28 |
| M 12 | 49 |
| M 16 | 135 |
| M 20 | 275 |

* Nm = Torques de aperto recomendados para parafusos cilíndricos M 8–M 30 no valor de atrito: 0,14

ZAKO / ZAKO LP

5

Montagem final do flange de ligação

Deve-se observar, que um dos cones ZAKO da versão (sem o canal) entre em ação.

5.1 Colocar o o-ring cuidadosamente no canal (limpo) do cone ZAKO e verificar, se este está posicionado corretamente sem torção.

5.2 Lubrificar as roscas dos parafusos de fixação com lubrificante (p. ex. óleo hidráulico à base de óleo mineral HLP32)!

5.3 Unir as conexões do tubo com os cones ZAKO de forma alinhada e apertar os parafusos de fixação manualmente. Os tubos devem estar sem tensão e viradas na vertical umas para as outras.

5.4 Depois apertar manualmente os parafusos de fixação uniformemente e em cruz em várias etapas. Deve estar assegurado um paralelismo do flange. Caso, ao medir para controle, (os 3 pontos A, B e C) o desvio do paralelismo for superior a 1 mm deverá realizar uma correção.

Atenção!

Não utilizar parafusador pneumático!

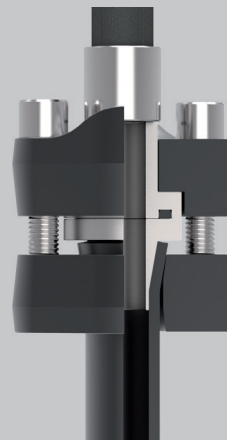
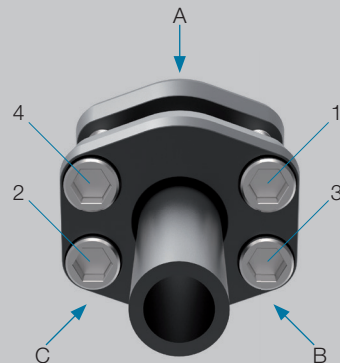
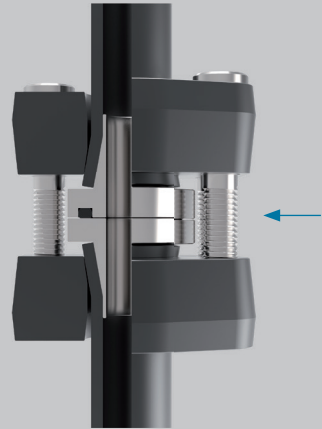
5.5 Como processo final de montagem são apertados os 4 parafusos em cruz.

Atenção!

Ao apertar os parafusos não podem ser excedidos os torques de aperto (ver tabela)!

Na montagem final é possível, apertar o cone ZAKO contra o tubo. A fenda pode ser fechada aqui (ver ponto 3.4).

5.6 As mesmas indicações são válidas também na ligação de flange ZAKO para a conexão da mangueira SAE (ver apresentação).



ZAKO / ZAKO LP

6

Montagem repetida

Colocar o o-ring cuidadosamente na ranhura limpa do cone ZAKO e verificar, se este está posicionado corretamente sem tração.

Os flanges ZAKO são de fácil remontagem. Devem ser verificados aqui todos os pontos da montagem final.



7

Indicações de controle

Caso os relaxamentos do material exijam um reaperto dos parafusos, a placa do flange pode ser deslocada, levando em conta o paralelismo de até 1 mm antes do cone ZAKO.

