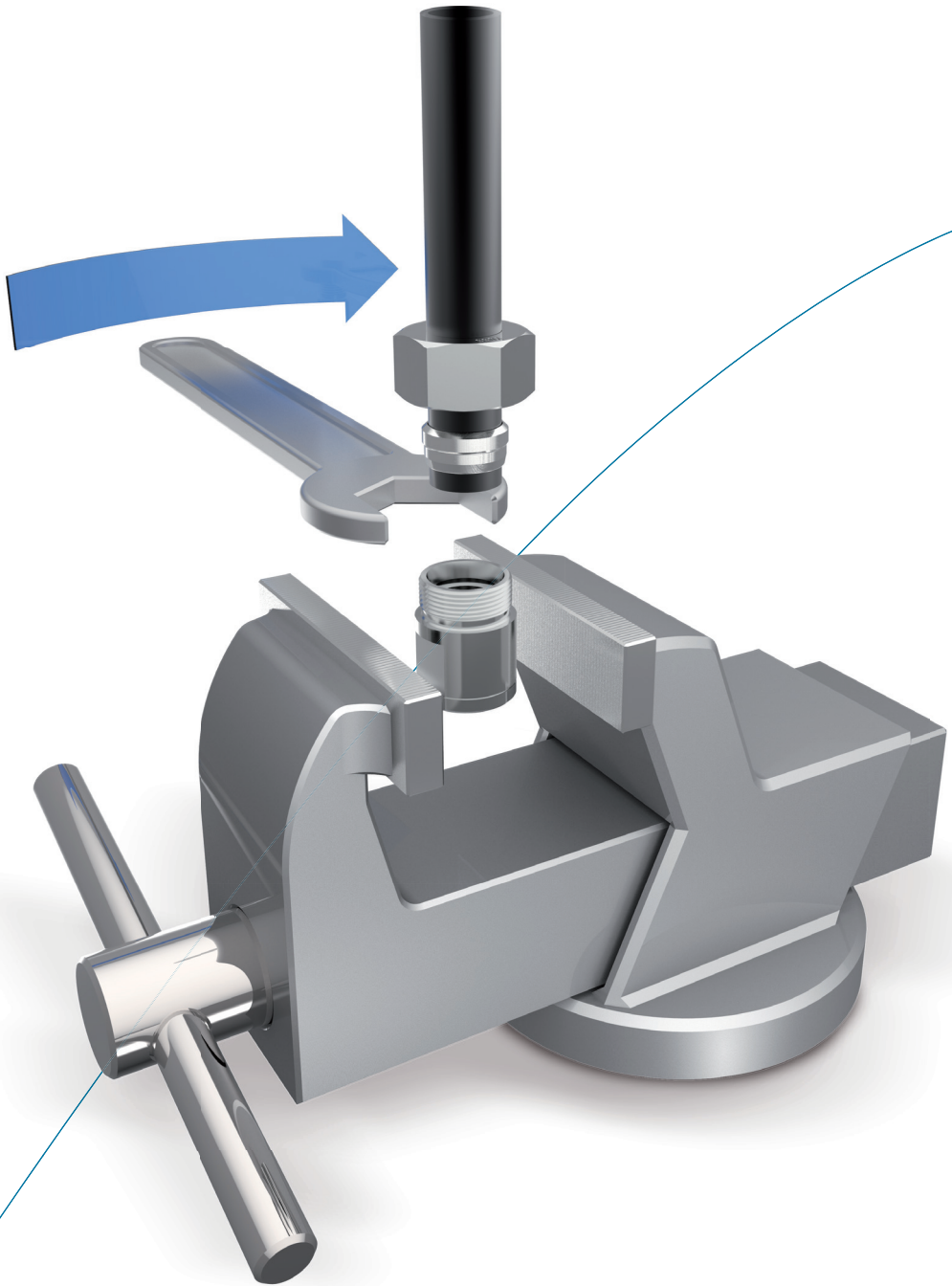


# Montageanleitungen



## Wichtige Hinweise zu den VOSS Montageanleitungen

Die größtmögliche Leistungs- und Funktionssicherheit der VOSS Produkte setzt voraus, dass die jeweiligen Montageanleitungen, Betriebsbedingungen und Rohrempfehlungen eingehalten werden.

Grundsätzlich empfehlen wir den Einsatz von VOSS Vormontagegeräten. Die Bedienungsanleitung des jeweils verwendeten Vormontagegerätes ist zwingend zu beachten!

Beginnen Sie die Montage erst, wenn Sie sicher sind, dass Sie die Bedienungs- und Montageanleitungen der einzelnen VOSS Vormontagemaschinen/-geräte, Werkzeuge und Produkte verstanden haben. Eine fehlerhafte Handhabung führt zu Risiken in Bezug auf die Sicherheit und Dichtheit und kann den kompletten Ausfall der Verbindung zur Folge haben.

Sowohl das Einhalten der Bedienungs- und Montageanleitungen der einzelnen VOSS Fluid Vormontagemaschinen/-geräte, Werkzeuge und Produkte, als auch die Bedingungen und Methoden bei Installation, Betrieb, Verwendung und Wartung der einzelnen Produkte können vom Hersteller nicht überwacht werden. Eine unsachgemäße Ausführung kann zu Sachschäden führen und in Folge Personen gefährden. VOSS Fluid GmbH übernimmt daher keinerlei Verantwortung und Haftung für Verluste, Schäden oder Kosten, die sich aus fehlerhafter Installation, unsachgemäßem Betrieb sowie falscher Verwendung und Wartung ergeben oder in irgendeiner Weise damit zusammenhängen. Ein Nichtbeachten führt zum Verlust der Gewährleistung.

Die VOSS Fluid GmbH behält sich das Recht vor, ohne vorherige Ankündigung, Änderungen oder Ergänzungen der bereitgestellten Informationen vorzunehmen. Bitte fordern Sie bei Bedarf die aktuellste Version der Bedienungs- bzw. Montageanleitungen an oder besuchen Sie unseren Downloadbereich auf: [www.voss.net](http://www.voss.net)

## Allgemeine Hinweise zu den VOSS Montageanleitungen

Achten Sie vor und während des gesamten Montageprozesses stets auf Sauberkeit aller Komponenten einschließlich der Rohre. Verunreinigungen können den Ausfall des Systems zur Folge haben.

Stellen Sie vor der Montage sicher, dass alle vorbereitenden Maßnahmen gemäß der jeweiligen Anleitung getroffen sind.

### Spezifikation der zulässigen Stahlrohre:

Nahtlos kaltgezogene, normalgeglühte Präzisionsstahlrohre nach DIN EN 10305-4, Werkstoff E235+N, Werkstoffnummer 1.0308+N oder E355, Werkstoffnummer 1.0580. Die Rohre sind nach Außendurchmesser und Innendurchmesser zu bestellen.

### Spezifikation der zulässigen Edelstahlrohre:

Nahtlos kaltgezogene, lösungsgeglühte, zunderfreie Edelstahlrohre im Lieferzustand CFA oder CFD mit Maßen und Toleranzen nach DIN EN 10305-1 und allen sonstigen Lieferbedingungen nach DIN EN 10216-5, Werkstoff X6CrNiMoTi17-12-2, Werkstoffnummer 1.4571. Die Rohre sind nach Außendurchmesser und Innendurchmesser zu bestellen.

Die Rohrvorbereitung sollte stets genauso gewissenhaft durchgeführt werden, wie die eigentliche Vor- und Endmontage der Verbindung. Bitte überprüfen Sie gerade bei längeren Rohren die Endstücke auf Beschädigungen oder Verformungen.

Es wird empfohlen, vorkonfektionierte Rohrleitungen, die nicht direkt endmontiert werden, mit Schutzkappen zu versehen.

Ein Markierungsstrich auf Überwurfmutter und Rohr erleichtert die Beachtung des Anzugweges.

Zu Beginn der Montage von VOSS Komponenten mit elastomerer Abdichtung muss Folgendes geprüft werden:

- Sauberkeit und Beschädigungsfreiheit der Nut und/oder Dichtfläche
- Sauberkeit und Beschädigungsfreiheit der elastomeren Abdichtung

## Ermittlung der Anziehdrehmomente bei Einschraubverschraubungen

Die im Katalog enthaltenen Anziehdrehmomente gelten unter den folgenden Voraussetzungen:

- Stahlverschraubungen mit VOSS coat Oberflächenbeschichtung
- Die angegebenen Nenndruckstufen setzen eine Zugfestigkeit des Gegenwerkstoffs von  $\geq 600 \text{ N/mm}^2$  voraus
- Unsere Empfehlungen zum Schmieren der Einschraubzapfen sind zu beachten

Bei anderen Werten für Festigkeit, Elastizitätsmodul und Reibpaarung müssen die Anziehdrehmomente vom Anwender empirisch angepasst werden.

Die Einhaltung der empfohlenen Anziehdrehmomente bildet eine Voraussetzung für die volle Nutzung der Druckangaben und der entsprechenden Sicherheiten.

Die Anziehdrehmomente für die Einschraubgewinde sind als Empfehlungen in den Tabellen der entsprechenden Verschraubungstypen aufgeführt.

## Erklärung der Symbole und weitere Hinweise



Sichtkontrolle



Mittels Werkzeug nach Vorgaben der Anleitung anziehen



Handfest anziehen oder sonstige manuelle Tätigkeit durchführen



Ölen, Schmieren an der mit Pfeil markierten Stelle

Alle Angaben in Millimeter [mm]

# Montageanleitung ZAKO / ZAKO LP Flanschverbindungen

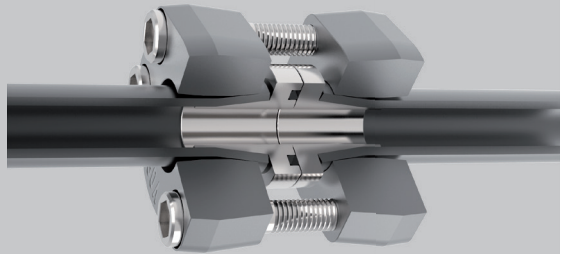
1

## Hinweis

Bitte beachten Sie vor Beginn der Montage die allgemeinen Hinweise im aktuellen VOSS Katalog und prüfen Sie die Aktualität der Montageanleitung!

Das ZAKO Flanschprogramm ist ausgelegt für Rohrleitungen von 16 bis 114,3 mm Außendurchmesser. Es kommt in den Ausführungen mit SAE Lochbild und als Quadratflansch zum Einsatz. Weiterhin steht für den Niederdruckbereich das ZAKO LP System für dünnwandige Rohrleitungen mit einem Rohr-AD von 48,3 bis 114,3 mm zur Verfügung.

Zum Vormontieren der Kragenringe stehen je nach Rohrdimensionen verschiedene Vormontagegeräte zur Verfügung. Hier gelten für die Montageabläufe die Angaben in den jeweiligen Betriebsanleitungen.



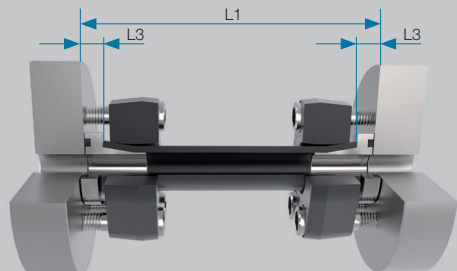
2

## Rohrvorbereitung

### 2.1 Rohrlängen bei Anschlussflanschen:

Für die Bestimmung der Rohrlängen wird zunächst die theoretische Gesamtröhrlänge L1 ermittelt. Danach ist je Rohranschluss das Maß L3 von der Gesamtröhrlänge abzuziehen (Maß L3 siehe Tabelle).

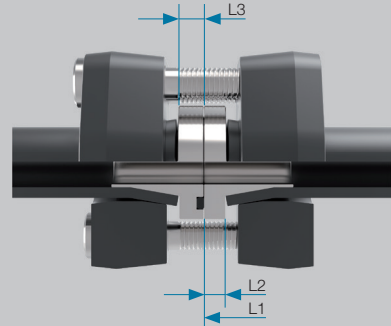
Rohr-AD [mm]	Anschlussflansch L3 ca. [mm]	Rohr-AD [mm]	Verbindungsflansch L3 ca. [mm]	L2 ca. [mm]
<b>ZAKO</b>		<b>ZAKO</b>		
16	8	16	8	5,5
20	8	20	8	5,5
25	8,5	25	8,5	5,5
30	8,5	30	8,5	6
38/42	9	38	9	7
50	10	50	10	7
60	15	60	15	12
65	11	65	11	8
75	16	75	16	12
80	16	80	16	13
88	20	88	20	16
101,6	20	101,6	20	16
114,3	20	114,3	20	16
<b>ZAKO LP</b>		<b>ZAKO LP</b>		
48,3	10	48,3	10	7
60,3	15	60,3	15	12
76,1	16	76,1	16	12
88,9	20	88,9	20	16
114,3	20	114,3	20	16



## ZAKO / ZAKO LP

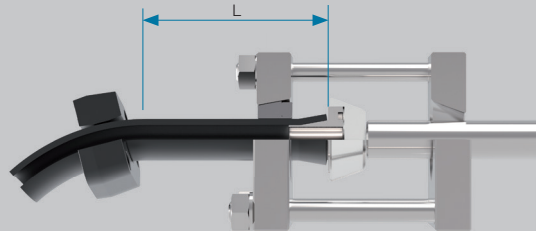
### 2.2 Rohrlängen bei Verbindungsflanschen:

Für die Bestimmung der Rohrlängen bei den Verbindungsflanschen gilt das Maß L3 für die Anschlussfläche Kragenring mit O-Ring. Bei der Anschlussfläche Kragenring ohne O-Ring ist das Maß L2 zu berücksichtigen.



### 2.3 Einhaltung der geraden Rohrlänge:

Für die Montage der ZAKO Kragenringe ist bei gebogenen Rohrleitungen eine Mindestrohrlänge (L) des geraden Rohrendes zu berücksichtigen. Bitte beachten Sie die hier aufgeführten Angaben in der jeweiligen Betriebsanleitung der Vormontagegeräte.



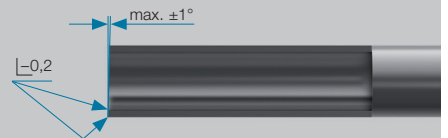
### 2.4 Rohrende vorbereiten:

Rohr rechtwinklig absägen. Eine Winkeltoleranz von  $\pm 1^\circ$  ist zulässig.

Keine Rohrabschneider und keine Trennschleifer verwenden.

Rohrenden innen und außen entgraten. Für eine optimale Funktionserfüllung wird empfohlen, außen nur leicht und die Innenentgratung stärker auszuführen.

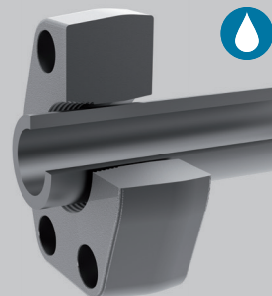
Die Rohrenden dürfen innen und außen keine Beschädigungen aufweisen und müssen frei von Spänen, Schmutz, Rost oder anderen Verunreinigungen sein.



## 3

### Prinzip Vormontage Kragenring

3.1 ZAKO Flansch so auf das Rohr schieben, dass der gezahnte, konische Bohrungsteil zum Rohrende zeigt.



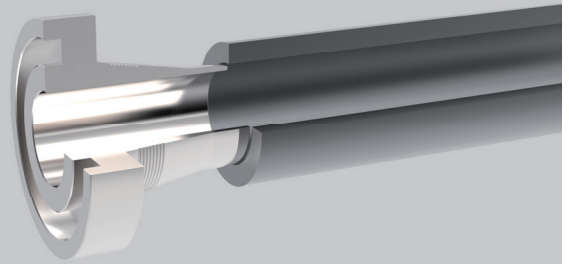
## ZAKO / ZAKO LP

### 3.2 Prinzip der Vormontage

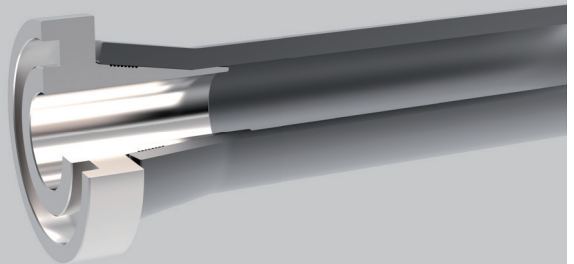
Die dargestellte Vormontage erfolgt mittels VOSS Vormontagegerät. Der ZAKO Kragenring wird während der Vormontage in das Rohr gepresst.

#### **Achtung!**

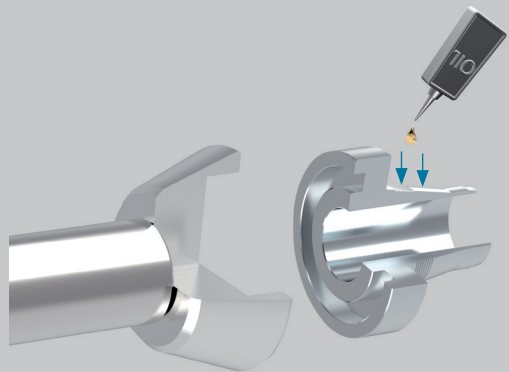
Vormontagegeräte und Werkzeuge entsprechend der jeweiligen Betriebsanleitung einrichten. Bei der Auswahl der Werkzeuge müssen die Rohraußendurchmesser und Wandstärken beachtet werden.



Vormontage gemäß Bedienungsanleitung durchführen.



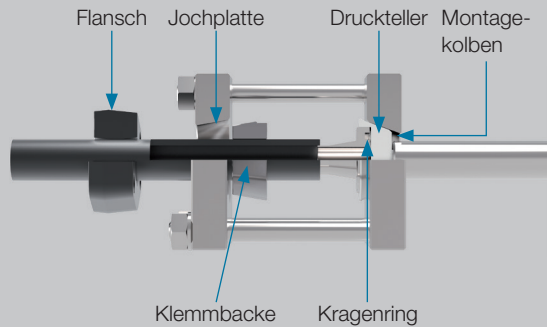
**3.3** Konischen und zylindrischen Bereich des Kragenringes zur Verminderung der Montagekräfte gut mit Schmiermittel (z. B. mineralölbasiertes Hydrauliköl HLP32) versehen!



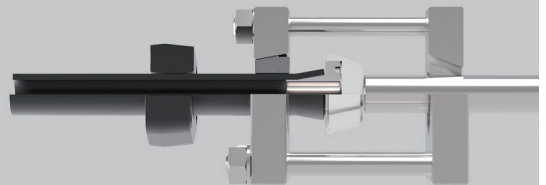
## ZAKO / ZAKO LP

**3.4** Das Rohr durch die Öffnung der Jochplatte des Vormontagegerätes einführen und dabei den Kragenring gegen den Druckteller pressen. Dann die Klemmbacke um das Rohr legen. Klemmbacke durch Verschieben auf dem Rohr in die konische Öffnung der Jochplatte positionieren.

Der ZAKO Kragenring bleibt außerhalb des Montageraumes!



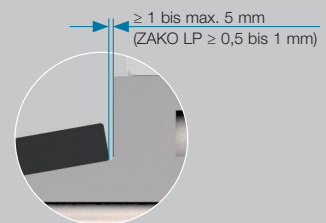
**3.5** Auslösen des Montagevorgangs entsprechend der Bedienungsanleitung des Vormontagegerätes. Durch den Hubweg des Kolbens wird der Kragenring solange in das Rohr eingetrieben, bis ein Spalt von  $\geq 1$  bis max. 5 mm Breite verbleibt (siehe Tabelle).



### Achtung!

Das Rohrende darf bei der Vormontage nicht den Kragenring berühren! Die angegebenen Spaltbreiten sind zwingend einzuhalten.

Rohrwandstärke	Spaltbreite
< 8 mm	$\geq 1$ bis 1,5 mm
8 mm < 16 mm	max. 3 mm
16 mm	max. 5 mm

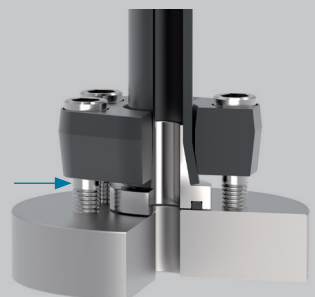


## 4

### Endmontage des Flanschschlusses

**4.1** Runddichtring (O-Ring) sorgfältig in die gesäuberte Nut des Kragenringes legen und prüfen, ob dieser drallfrei sitzt.

**4.2** Gewinde der Befestigungsschrauben mit Schmiermittel (z. B. mineralölbasiertes Hydrauliköl HLP32) versehen!



## ZAKO / ZAKO LP

**4.3** Den vormontierten Flanschanschluss mit an die Anschraubfläche anfügen und gleichmäßig handfest anziehen. Die Rohrleitung muss dabei spannungsfrei und senkrecht an der Anschlussfläche stehen.

**4.4** Danach die Befestigungsschrauben gleichmäßig von Hand über Kreuz in mehreren Durchgängen anziehen. Es muss eine Parallelität des Flansches zur Anschlussfläche gewährleistet sein. Sollte bei der Kontrollmessung (an allen 3 Punkten A, B und C durchzuführen) die Parallelitätsabweichung größer als 0,5 mm sein, ist eine Korrektur durchzuführen.

### Achtung!

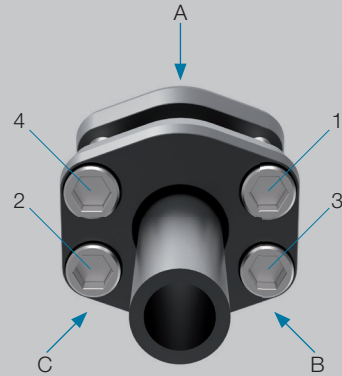
Keine Druckluftschrauber verwenden!

**4.5** Als abschließender Montagevorgang werden alle 4 Schrauben über Kreuz festgezogen.

### Achtung!

Beim Anziehen der Schrauben dürfen die zulässigen Anziehdrehmomente nicht überschritten werden (siehe Tabelle)!

Bei der Endmontage ist es möglich, dass der Kragenring gegen das Rohr gezogen wird. Der Spalt kann hierbei geschlossen werden (siehe Punkt 3.4).



Abmessung [mm]	Anziehdrehmoment für Schrauben 10.9 [Nm max.]*
<b>ZAKO</b>	
M 8	35
M 10	69
M 12	120
M 14	190
M 16	295
M 20	580
M 24	800
M 30	1.500
<b>ZAKO LP</b>	
M 8	14
M 10	28
M 12	49
M 16	135
M 20	275

\* Nm = Empfohlene Anziehdrehmomente für Zylinderschrauben M 8–M 30 bei Reibwert  $\mu$  ges: 0,14



## ZAKO / ZAKO LP

5

### Endmontage des Verbindungsflansches

Es ist darauf zu achten, dass einer der Kragenringe in der Ausführung (ohne Nut) zum Einsatz kommt.

**5.1** Runddichtring (O-Ring) sorgfältig in die gesäuberte Nut des Kragenringes legen und prüfen, ob dieser drallfrei sitzt.

**5.2** Gewinde der Befestigungsschrauben mit Schmiermittel (z. B. mineralölbasiertes Hydrauliköl HLP32) versehen!

**5.3** Rohranschlüsse mit den vormontierten Kragenringen fluchtend gegeneinander fügen und die Befestigungsschrauben von Hand anziehen. Die Rohrleitungen müssen dabei spannungsfrei und senkrecht zueinander stehen.

**5.4** Danach die Befestigungsschrauben gleichmäßig von Hand über Kreuz in mehreren Durchgängen anziehen. Es muss eine Parallelität der Flansche gewährleistet sein. Sollte bei der Kontrollmessung (an allen 3 Punkten A, B und C durchzuführen) die Parallelitätsabweichung größer als 1 mm sein, ist eine Korrektur durchzuführen.

#### **Achtung!**

Keine Druckluftschrauber verwenden!

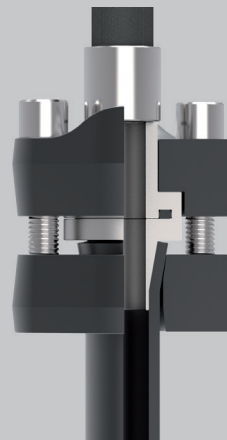
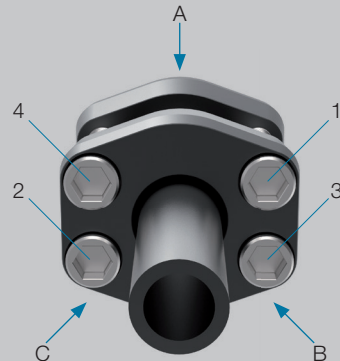
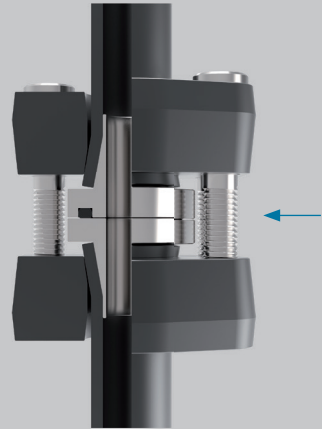
**5.5** Als abschließender Montagevorgang werden alle 4 Schrauben über Kreuz festgezogen.

#### **Achtung!**

Beim Anziehen der Schrauben dürfen die zulässigen Anziehdrehmomente nicht überschritten werden (siehe Tabelle)!

Bei der Endmontage ist es möglich, dass der Kragenring gegen das Rohr gezogen wird. Der Spalt kann hierbei geschlossen werden (siehe Punkt 3.4).

**5.6** Die gleichen Hinweise gelten auch bei der ZAKO Flanschverbindung zum SAE Schlauchanschluss (siehe Darstellung).



## ZAKO / ZAKO LP

6

### Wiederholmontage

Runddichtring (O-Ring) sorgfältig kontrollieren, in die gesäuberte Nut des Kragenringes legen und prüfen, ob dieser drallfrei sitzt.

ZAKO Flansche lassen sich einfach wiederholmontieren. Hierzu sind alle Punkte der Endmontage erneut zu beachten.



7

### Kontrollhinweise

Sollten Setzerscheinungen ein Nachziehen der Schrauben notwendig machen, kann die Flanschplatte unter Berücksichtigung der Parallelität bis zu 1 mm vor den Kragenring gezogen werden.

