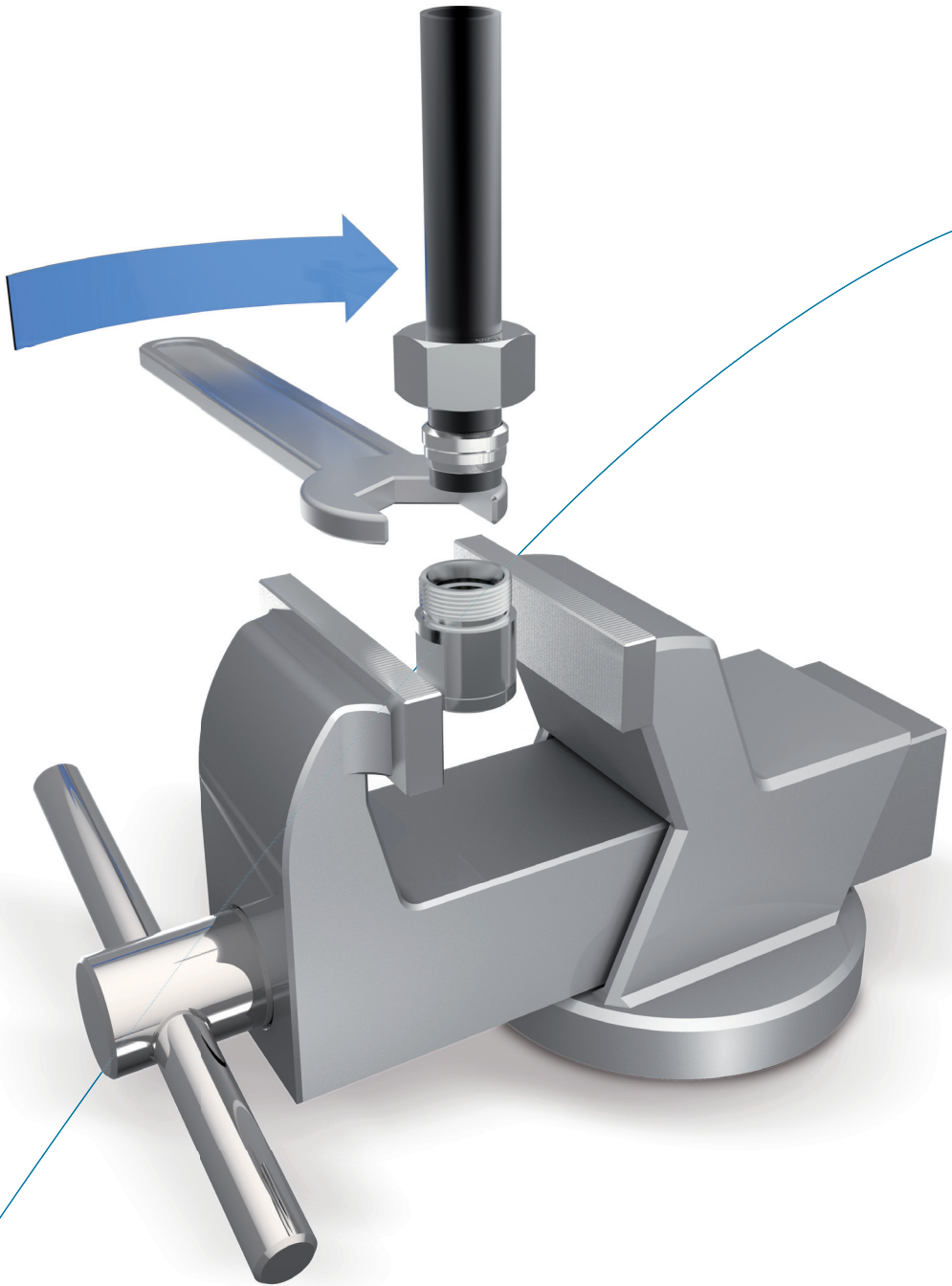


Montageanleitungen



Wichtige Hinweise zu den VOSS Montageanleitungen

Die größtmögliche Leistungs- und Funktionssicherheit der VOSS Produkte setzt voraus, dass die jeweiligen Montageanleitungen, Betriebsbedingungen und Rohrempfehlungen eingehalten werden.

Grundsätzlich empfehlen wir den Einsatz von VOSS Vormontagegeräten. Die Bedienungsanleitung des jeweils verwendeten Vormontagegerätes ist zwingend zu beachten!

Beginnen Sie die Montage erst, wenn Sie sicher sind, dass Sie die Bedienungs- und Montageanleitungen der einzelnen VOSS Vormontagemaschinen/-geräte, Werkzeuge und Produkte verstanden haben. Eine fehlerhafte Handhabung führt zu Risiken in Bezug auf die Sicherheit und Dichtheit und kann den kompletten Ausfall der Verbindung zur Folge haben.

Sowohl das Einhalten der Bedienungs- und Montageanleitungen der einzelnen VOSS Fluid Vormontagemaschinen/-geräte, Werkzeuge und Produkte, als auch die Bedingungen und Methoden bei Installation, Betrieb, Verwendung und Wartung der einzelnen Produkte können vom Hersteller nicht überwacht werden. Eine unsachgemäße Ausführung kann zu Sachschäden führen und in Folge Personen gefährden. VOSS Fluid GmbH übernimmt daher keinerlei Verantwortung und Haftung für Verluste, Schäden oder Kosten, die sich aus fehlerhafter Installation, unsachgemäßem Betrieb sowie falscher Verwendung und Wartung ergeben oder in irgendeiner Weise damit zusammenhängen. Ein Nichtbeachten führt zum Verlust der Gewährleistung.

Die VOSS Fluid GmbH behält sich das Recht vor, ohne vorherige Ankündigung, Änderungen oder Ergänzungen der bereitgestellten Informationen vorzunehmen. Bitte fordern Sie bei Bedarf die aktuellste Version der Bedienungs- bzw. Montageanleitungen an oder besuchen Sie unseren Downloadbereich auf: www.voss.net

Allgemeine Hinweise zu den VOSS Montageanleitungen

Achten Sie vor und während des gesamten Montageprozesses stets auf Sauberkeit aller Komponenten einschließlich der Rohre. Verunreinigungen können den Ausfall des Systems zur Folge haben.

Stellen Sie vor der Montage sicher, dass alle vorbereitenden Maßnahmen gemäß der jeweiligen Anleitung getroffen sind.

Spezifikation der zulässigen Stahlrohre:

Nahtlos kaltgezogene, normalgeglühte Präzisionsstahlrohre nach DIN EN 10305-4, Werkstoff E235+N, Werkstoffnummer 1.0308+N oder E355, Werkstoffnummer 1.0580. Die Rohre sind nach Außendurchmesser und Innendurchmesser zu bestellen.

Spezifikation der zulässigen Edelstahlrohre:

Nahtlos kaltgezogene, lösungsgeglühte, zunderfreie Edelstahlrohre im Lieferzustand CFA oder CFD mit Maßen und Toleranzen nach DIN EN 10305-1 und allen sonstigen Lieferbedingungen nach DIN EN 10216-5, Werkstoff X6CrNiMoTi17-12-2, Werkstoffnummer 1.4571. Die Rohre sind nach Außendurchmesser und Innendurchmesser zu bestellen.

Die Rohrvorbereitung sollte stets genauso gewissenhaft durchgeführt werden, wie die eigentliche Vor- und Endmontage der Verbindung. Bitte überprüfen Sie gerade bei längeren Rohren die Endstücke auf Beschädigungen oder Verformungen.

Es wird empfohlen, vorkonfektionierte Rohrleitungen, die nicht direkt endmontiert werden, mit Schutzkappen zu versehen.

Ein Markierungsstrich auf Überwurfmutter und Rohr erleichtert die Beachtung des Anzugweges.

Zu Beginn der Montage von VOSS Komponenten mit elastomerer Abdichtung muss Folgendes geprüft werden:

- Sauberkeit und Beschädigungsfreiheit der Nut und/oder Dichtfläche
- Sauberkeit und Beschädigungsfreiheit der elastomeren Abdichtung

Ermittlung der Anziehdrehmomente bei Einschraubverschraubungen

Die im Katalog enthaltenen Anziehdrehmomente gelten unter den folgenden Voraussetzungen:

- Stahlverschraubungen mit VOSS coat Oberflächenbeschichtung
- Die angegebenen Nenndruckstufen setzen eine Zugfestigkeit des Gegenwerkstoffs von $\geq 600 \text{ N/mm}^2$ voraus
- Unsere Empfehlungen zum Schmieren der Einschraubzapfen sind zu beachten

Bei anderen Werten für Festigkeit, Elastizitätsmodul und Reibpaarung müssen die Anziehdrehmomente vom Anwender empirisch angepasst werden.

Die Einhaltung der empfohlenen Anziehdrehmomente bildet eine Voraussetzung für die volle Nutzung der Druckangaben und der entsprechenden Sicherheiten.

Die Anziehdrehmomente für die Einschraubgewinde sind als Empfehlungen in den Tabellen der entsprechenden Verschraubungstypen aufgeführt.

Erklärung der Symbole und weitere Hinweise



Sichtkontrolle



Mittels Werkzeug nach Vorgaben der Anleitung anziehen



Handfest anziehen oder sonstige manuelle Tätigkeit durchführen



Ölen, Schmieren an der mit Pfeil markierten Stelle

Alle Angaben in Millimeter [mm]

Montageanleitung VOSSForm^{SQR} Rohrverschraubungen

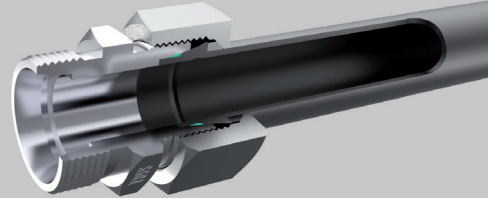
1

Hinweise

Bitte beachten Sie vor Beginn der Montage die allgemeinen Hinweise im aktuellen VOSS Katalog und prüfen Sie die Aktualität der Montageanleitung!

Diese Montageanleitung beschreibt die Rohrumformung und Endmontage von VOSSForm^{SQR}.

Diese Montageanleitung ersetzt nicht die ausführliche Bedienungsanleitung des verwendeten Umformgerätes. Es werden lediglich die wesentlichen Schritte zur Rohrvorbereitung, Umformung und Endmontage erläutert.

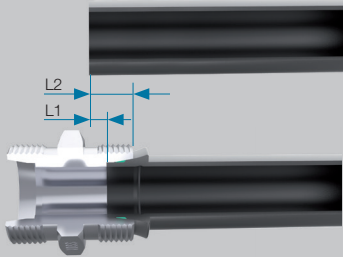


2

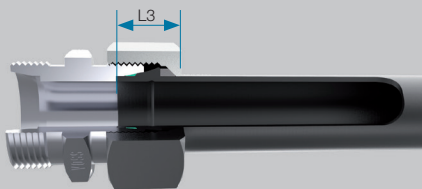
Rohrvorbereitung

2.1 Bei der Bestimmung der Rohrlängen sind die Maße L1 und L2 zu berücksichtigen. Um das Maß L1 wird das Rohr beim Umformprozess zusammengestaucht.

Weiterhin sind Mindestlängen für die Einspannung A1, A2 und B1, B2 der Rohrenden zu berücksichtigen.

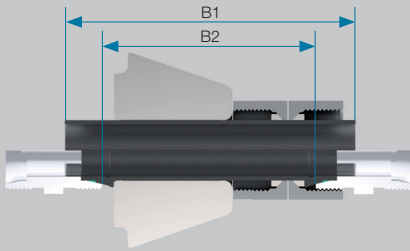


Höhe der endmontierten VOSSForm^{SQR} Verbindung.

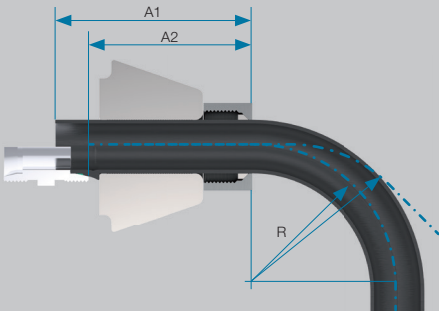


Reihe	Rohr-AD [mm]	s [mm]	L1 [mm]	L2 [mm]	L3 ca. [mm]	A1 [mm]		A2 [mm]		B1 [mm]	B2 [mm]
						R _e 3xDN α≤45°	R _e 3xDN α≤90°	R _e 3xDN α≤45°	R _e 3xDN α≤90°		
L	6	1	5,6	12,6	15,5	60	69	47	56	82	56
		1,5	6,0	13,0	16,0						
		2	5,3	12,3	16,0						
L	8	1	5,0	12,0	15,5	60	64	47	51	82	56
		1,5	5,7	12,7	16,0						
		2	5,2	12,2	16,0						
		2,5	4,4	11,4	16,0						
L	10	1	5,2	12,2	15,5	60	60	47	47	83	57
		1,5	5,8	12,8	16,0						
		2	5,1	12,1	16,0						
L	12	1	5,1	12,1	15,5	60	60	47	47	83	57
		1,5	5,8	12,8	16,0						
		2	4,9	11,9	16,0						
L	15	1,5	6,0	13,0	17,5	70	70	56	56	96	68
		2	5,6	12,6	17,5						
		2,5	5,3	12,3	17,5						
L	18	1,5	5,9	13,4	18,5	75	75	61	61	101	73
		2	5,3	12,8	18,5						
		2,5	5,1	12,6	18,5						
L	22	1,5	6,5	14,0	20,0	85	85	70	70	113	83
		2	5,6	13,1	20,0						
		2,5	5,4	12,9	20,0						
L	28	2	5,6	13,1	20,0	93	93	79	79	120	92
		2,5	5,4	12,9	20,0						
		3	5,5	13,0	20,0						
L	35	2	7,6	18,1	24,0	107	107	87	87	142	102
		2,5	7,0	17,5	24,0						
		3	7,5	18,0	25,0						
		4	7,2	17,7	25,0						
L	42	2	7,6	18,6	24,5	117	117	97	97	152	112
		2,5	7,0	18,0	24,5						
		3	7,4	18,4	25,5						
		4	7,0	18,0	25,5						

Mindestlängen für die Einspannung gerader Rohre.

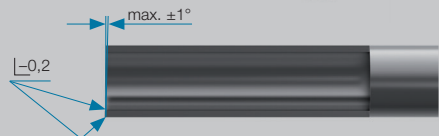
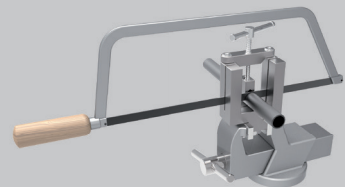


Mindestlängen für die Einspannung gebogener Rohre ($R \geq 3x$ Rohr-AD).



Reihe	Rohr-AD [mm]	s [mm]	L1 [mm]	L2 [mm]	L3 ca. [mm]	A1 [mm]		A2 [mm]		B1 [mm]	B2 [mm]
						$\alpha \leq 45^\circ$	$\alpha \leq 90^\circ$	$R \geq 3 \times DN$	$R \geq 3 \times DN$		
S	6	1	5,6	12,6	16,0	62	69	49	56	85	59
		1,5	6,0	13,0	16,5						
		2	5,3	12,3	16,5						
S	8	1	5,0	12,0	16,0	62	64	49	51	85	59
		1,5	5,7	12,7	16,5						
		2	5,2	12,2	16,5						
S	10	1,5	6,5	14,0	18,5	64	64	50	50	90	62
		2	5,9	13,4	18,5						
		2,5	5,2	12,7	18,5						
S	12	1,5	6,4	13,9	18,5	64	64	50	50	90	62
		2	5,7	13,2	18,5						
		2,5	5,2	12,7	18,5						
S	14	1,5	6,7	14,7	20,5	72	72	57	57	101	71
		2	6,3	14,3	20,5						
		2,5	5,8	13,8	20,5						
S	16	1,5	6,9	15,4	21,0	77	77	61	61	107	75
		2	6,1	14,6	21,0						
		2,5	5,7	14,2	21,0						
S	20	2	8,1	18,6	25,0	88	88	69	69	122	84
		2,5	7,2	17,7	25,0						
		3	6,8	17,3	25,0						
S	25	3,5	6,6	17,1	25,0	103	103	82	82	140	98
		4	6,4	16,9	25,0						
		4	6,4	16,9	25,0						
S	30	2	7,9	21,4	30,5	114	114	92	92	155	111
		2,5	7,3	20,8	30,5						
		3	8,1	21,6	31,5						
S	38	4	7,6	21,1	31,5	134	134	108	108	180	128
		5	7,3	20,8	31,5						
		6	7,0	20,5	32,0						
S	38	2,5	10,4	26,4	34,5	134	134	108	108	180	128
		3	9,1	25,1	34,5						
		4	9,2	25,2	35,5						
S	38	4	9,1	25,1	35,5	134	134	108	108	180	128
		6	9,0	25,0	35,5						
		7	9,0	25,0	36,0						

2.2 Rohr rechtwinklig absägen. Eine Winkeltoleranz von $\pm 1^\circ$ ist zulässig. Keine Rohrabschneider und keine Trennschleifer verwenden.



2.3 Rohrenden innen und außen leicht entgraten.
Rohrleitung reinigen.

Achtung!

Grat am Rohraußen- und Innendurchmesser kann den Umformvorgang beeinträchtigen. Schief abgesägte oder falsch entgratete Rohre reduzieren die Lebensdauer und die Dichtheit der Verbindung.



3

Einölen der Werkzeuge und Stahlrohre

Bei jedem Werkzeugwechsel oder nach etwa 100 Umformungen sind die Spannbacken außen am Konus leicht mit Hydrauliköl oder einem nicht verharzendem MoS₂-haltigen Schmiermittel einzuölen.

Achtung!

Es ist darauf zu achten, dass kein Öl auf die Spannbackenverzahnung gelangt, damit die Haltefunktion nicht beeinträchtigt wird.

Einölen phosphatierter Stahlrohre:

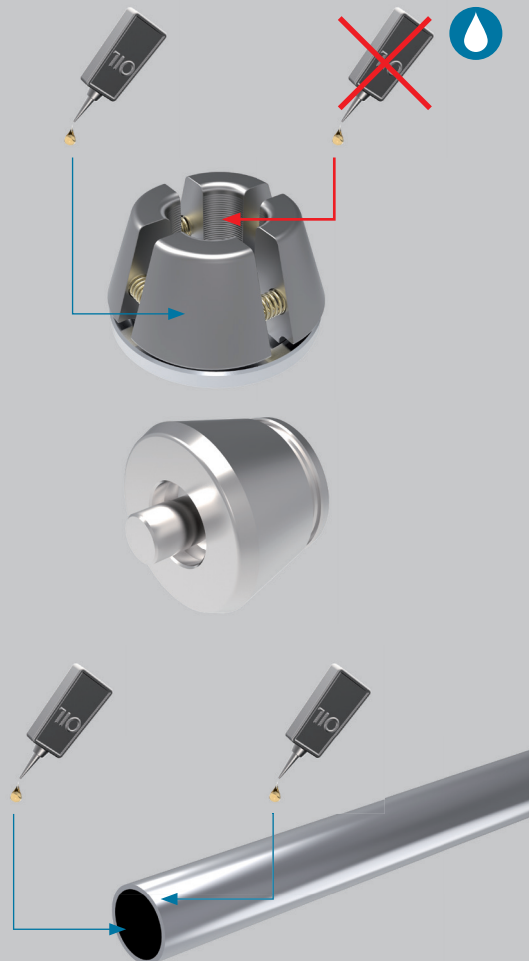
Zur Reduzierung des Werkzeugverschleißes ist etwa jedes 10. Rohr im Umformbereich innen und außen mit einem dünnen Ölfilm aus Hydrauliköl zu benetzen.

Einölen verzinkter Stahlrohre:

Zur Reduzierung des Werkzeugverschleißes ist jedes Rohr im Umformbereich innen und außen mit einem dünnen Ölfilm aus Hydrauliköl zu benetzen.

Achtung!

Ein zu dicker Ölfilm am Rohraußendurchmesser wird bei der Umformung eingeschlossen und verfälscht somit die Konturgenauigkeit.



VOSSForm^{SQR}

4

Hinweise zur Rohrumformung

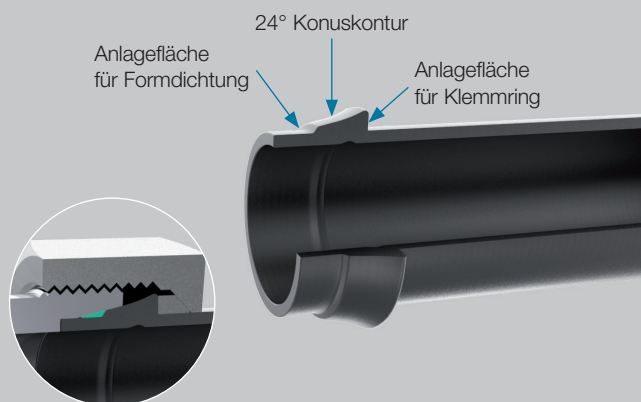
- 4.1 Rohrumformgerät gemäß Bedienungsanleitung vorbereiten und Werkzeuge einsetzen.
- 4.2 SQR-Funktionsmutter auf das vorbereitete Rohrende aufschieben.
- 4.3 Rohrumformung gemäß Bedienungsanleitung durchführen.



5

Kontrolle

Eine qualitative, visuelle Kontrolle der drei VOSSForm^{SQR}-typischen Merkmale ist ausreichend.



6

Endmontage

6.1 Formdichtung drall- und beschädigungsfrei aufziehen.

Vormontiertes Rohrende gerade in den Konus des Verschraubungsstutzens einfügen.

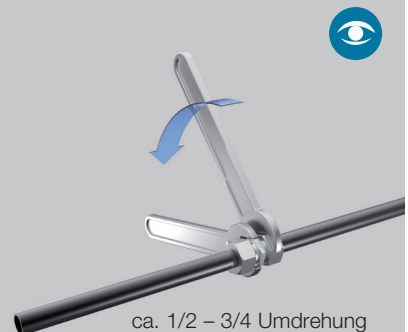
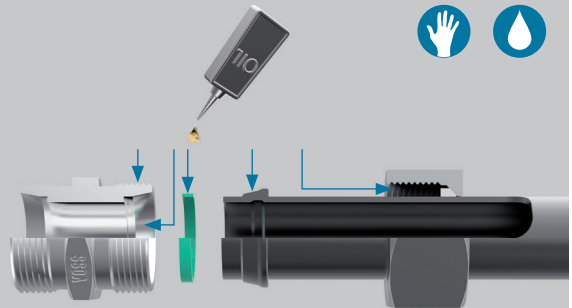
6.2 Das Gewinde, das umgeformte Rohrende sowie die Formdichtung leicht mit Schmiermittel (z. B. mineralöl-basiertes Hydrauliköl HLP32) versehen.

6.3 Überwurfmutter handfest anziehen.

Der abschließende Endanzug ist mit ca. **1/2 – 3/4 Umdrehung** der SQR-Funktionsmutter durchzuführen.

Bei Montage innerhalb einer Rohrleitung den Verschraubungsstutzen mit einem Schraubenschlüssel gegenhalten.

Ein Markierungsstrich auf SQR-Funktionsmutter und Rohr erleichtert die Beachtung des Anzugweges.



7

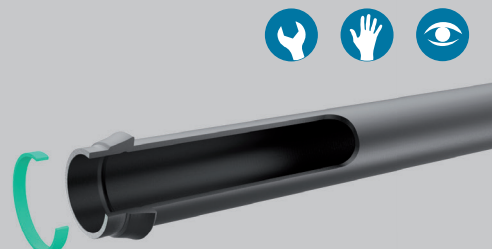
Wiederholmontagen

7.1 Nach jedem Lösen des Rohranschlusses muss die Formdichtung auf Beschädigungen kontrolliert werden und ist ggf. zu ersetzen.

7.2 Bei der erneuten Endmontage ist die SQR-Funktionsmutter nach Handanzug nur noch mit **1/4 – 1/2 Umdrehung** festzuziehen.

Achtung!

Vor der Wiederholmontage sind die 24° Konuskontur, die Anlagefläche für die Formdichtung sowie den Klemmring auf Beschädigungen zu kontrollieren (siehe 5. Kontrolle).



8

Anziehdrehmomente

8.1 Alternativ zur wegabhängigen Vor- und Endmontage kann auch drehmomentabhängig montiert werden. Die Anziehdrehmomente sind Richtwerte. Sie wurden unter folgenden Voraussetzungen ermittelt:

- Rohrspezifikation gemäß allgemeiner Hinweise.
- Oberflächenbeschichtung der Verschraubungskomponenten ist VOSS coat. Die SQR-Funktionsmutter ist zusätzlich gewachst.

Reihe	Rohr-AD [mm]	Anziehdrehmoment Nm ± 5 %
L	6	20
L	8	30
L	10	40
L	12	50
L	15	70
L	18	90
L	22	120
L	28	160
L	35	250
L	42	380
S	6	25
S	8	40
S	10	50
S	12	60
S	14	75
S	16	85
S	20	140
S	25	190
S	30	270
S	38	400