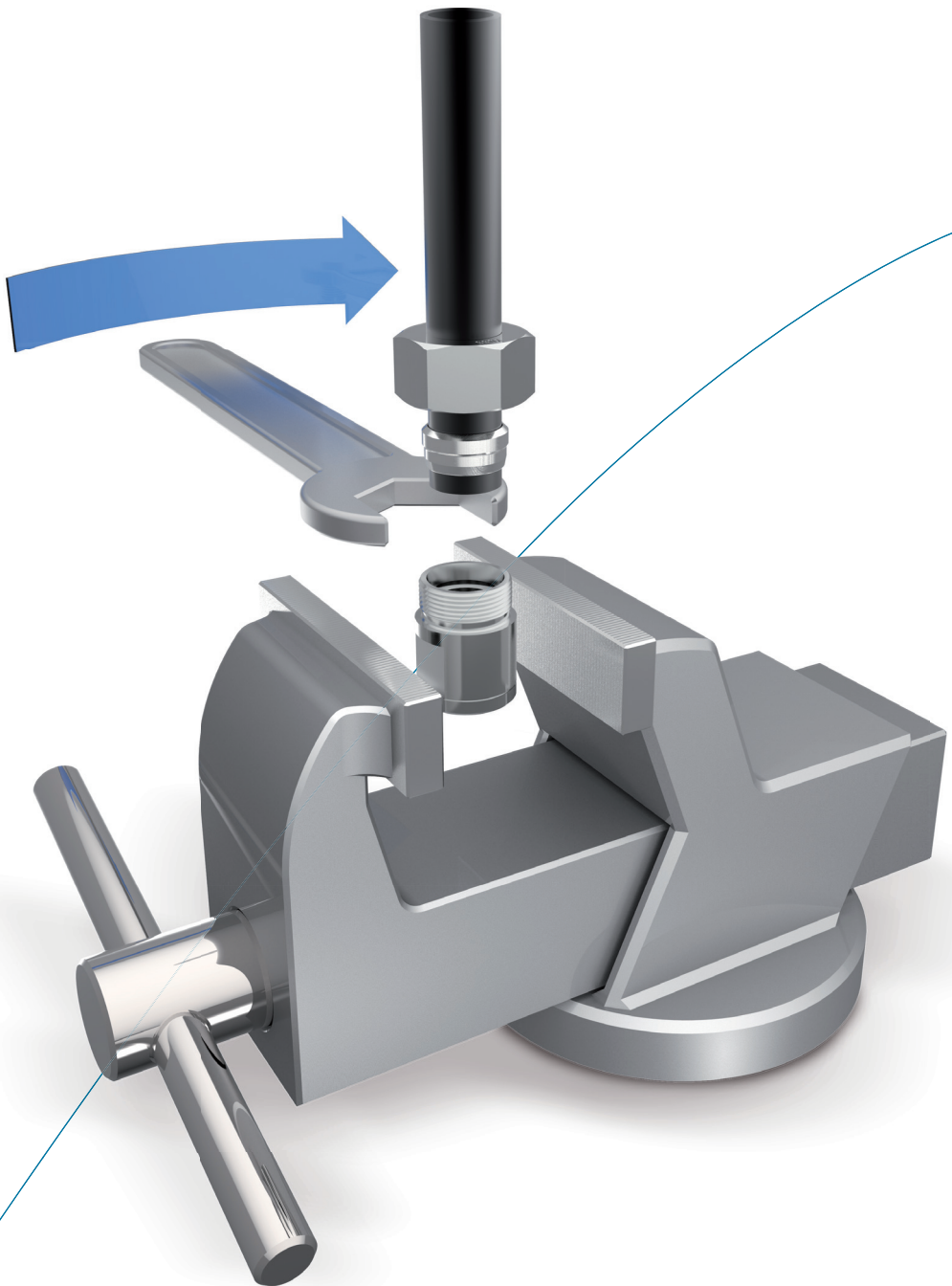


Istruzioni per il montaggio



Indicazioni importanti sulle Istruzioni per il montaggio VOSS

Per ottenere dai prodotti VOSS un rendimento ottimale e la massima sicurezza di funzionamento, è importante rispettare scrupolosamente le Istruzioni per il montaggio, le Istruzioni per l'uso e le raccomandazioni relative ai tubi.

Fondamentalmente, consigliamo l'impiego delle macchine/apparecchi di premontaggio VOSS. Devono essere osservate, assolutamente, le Istruzioni per l'uso della macchina/apparecchio di premontaggio rispettivamente usati!

Iniziare il montaggio solo, quando si è sicuri di aver compreso le Istruzioni per l'uso e per il montaggio delle singole macchine/apparecchi, utensili e prodotti di premontaggio VOSS. Un maneggio errato causa dei rischi per quello che riguarda la sicurezza e la tenuta e può avere come conseguenza il guasto completo del collegamento.

Sia il rispetto delle Istruzione per l'uso e per il montaggio delle singole macchine/apparecchi di premontaggio, utensili e prodotti della VOSS, come anche le condizioni e i metodi per l'installazione, l'esercizio, l'impiego e la manutenzione dei singoli prodotti non possono essere sorvegliati dal produttore. Una esecuzione inappropriata può causare dei danni materiale con il conseguente rischio di pericolo per le persone. La VOSS Fluid GmbH quindi non si assume alcuna responsabilità per eventuali perdite, danni e costi, dovuti ad una installazione difettosa, all'esercizio inappropriato così come all'impiego e alla manutenzione inadeguata oppure correlati in una qualche maniera con questi motivi. La mancata osservanza di queste indicazioni comporta l'esclusione della garanzia.

La VOSS Fluid GmbH si riserva il diritto di effettuare, senza preavviso, modifiche o integrazioni delle informazioni fornite. Si prega di richiedere, se necessario, la versione attuale delle Istruzioni per l'uso e per il montaggio oppure visitare il nostro sito web, campo download: www.voss.net.

Indicazioni generali sulle Istruzioni per il montaggio VOSS

Prima e durante tutto il processo di montaggio osservare sempre che i componenti rimangano puliti, compresi anche i tubi. Lo sporco può avere come conseguenza il guasto del sistema.

Prima del montaggio assicurarsi che siano stati attuati tutti i provvedimenti di preparazione, conformemente alle rispettive Istruzioni.

Specificazioni dei tubi di acciaio consentiti:

Tubi di acciaio di precisione ricotti normalmente, trafilati a freddo senza saldature, a norma DIN EN 10305-4, materiale E235+N, codice materiale 1.0308+N oppure E355, codice materiale 1.0580. I tubi devono essere ordinati in base al diametro esterno e interno.

Specificazioni dei tubi di acciaio inossidabili consentiti:

Tubi di acciaio inossidabili senza scagliature, trafilati a freddo senza saldature, solubilizzati, nello stato di fornitura CFA o CFD con dimensioni e tolleranze a norma DIN EN 10305-1 e tutte le altre condizioni di fornitura a norma DIN EN 10216-5, materiale X6CrNiMoTi17-12-2, codice materiale 1.4571. I tubi devono essere ordinati in base al diametro esterno e interno.

La preparazione dei tubi deve essere eseguita sempre in maniera accurata, esattamente come il premontaggio e il montaggio finale del collegamento. Controllare, in particolare con i tubi lunghi, se gli elementi finali presentano danneggiamenti oppure deformazioni.

È consigliabile munire i tubi preconfezionati, che non vengono applicati direttamente nel montaggio finale, di coperchi di protezione.

Una linea di marcatura sul dado per raccordi facilita il rispetto della corsa di serraggio.

Prima dell'inizio del montaggio dei componenti VOSS con tenuta in elastomero, si deve controllare quanto segue:

- Pulizia e assenza di danneggiamenti della scanalatura e/o della superficie di tenuta.
- Pulizia e assenza di danneggiamenti della tenuta in elastomero.

Determinazione delle coppie di serraggio con i raccordi di estremità

Le coppie di serraggio indicate nel catalogo sono valide solo con i seguenti requisiti:

- Raccordi di acciaio con rivestimento della superficie VOSS coat.
- I livelli di pressione nominale prevedono una resistenza alla trazione del contromateriale di $\geq 600 \text{ N/mm}^2$.
- Devono essere osservate le nostre raccomandazioni per la lubrificazione dell'attacco filettato.

Con altri valori per la resistenza, il modulo di elasticità e l'accoppiamento del coefficiente di attrito, questi devono essere adattati empiricamente dall'utente.

Il rispetto delle coppie di serraggio consigliate rappresenta un presupposto per lo sfruttamento in pieno delle indicazioni per la pressione e della corrispondente sicurezza.

Le coppie di serraggio per le filettature sono riportate, come suggerimento, nelle tabelle dei relativi tipi di raccordi.

Spiegazione dei simboli e ulteriori indicazioni



Controllo visivo



Stringere con un utensile secondo le indicazioni delle Istruzioni



Stringere manualmente oppure eseguire l'eventuale operazione manuale



Oli, lubrificazione nei punti marcati con una freccia

Tutte le indicazioni in millimetri [mm]

Istruzioni per il montaggio dei raccordi VOSSForm^{SQR}

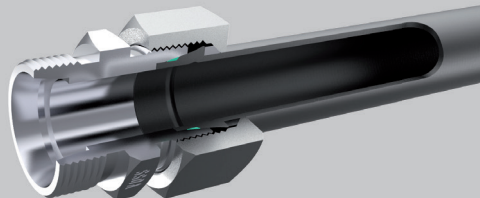
1

Avvertenze

Prima di iniziare con il montaggio osservare le Avvertenze generali riportate nel catalogo VOSS e verificare l'attualità delle Istruzioni per il montaggio!

Le presenti istruzioni per il montaggio descrivono la deformazione per ricalcatura del tubo ed il montaggio finale dei raccordi VOSSForm^{SQR}.

Queste istruzioni per il montaggio non sostituiscono le dettagliate Istruzioni per l'uso della macchina/apparecchio di deformazione utilizzati. Vengono spiegati soltanto i passi essenziali per la preparazione del tubo, la ricalcatura e il montaggio finale.

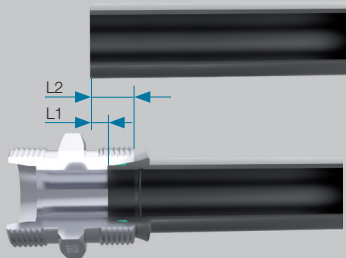


2

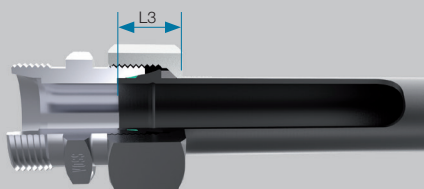
Preparazione del tubo

2.1 Per la determinazione della lunghezza dei tubi devono essere prese in considerazione le dimensioni L1 e L2. Il tubo, durante il processo di deformazione, viene compresso corrispondentemente alla dimensione L1.

Inoltre, devono essere considerate le distanze minime A1, A2 e B1, B2 per l'incastro delle estremità dei tubi.

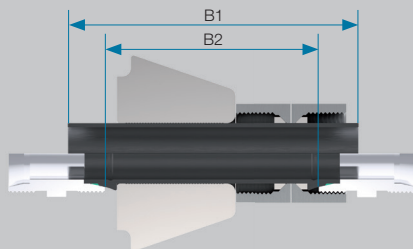


Altezza del raccordo VOSSForm^{SQR} montato.

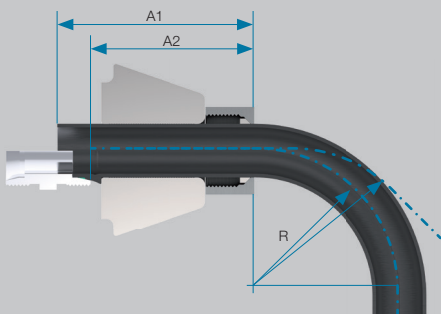


Serie	D est. tubo [mm]	s [mm]	L1 [mm]	L2 [mm]	L3 ca. [mm]	A1 [mm]		A2 [mm]		B1 [mm]	B2 [mm]
						R _e 3xDN α≤45°	R _e 3xDN α≤90°	R _e 3xDN α≤45°	R _e 3xDN α≤90°		
L	6	1	5,6	12,6	15,5	60	69	47	56	82	56
		1,5	6,0	13,0	16,0						
		2	5,3	12,3	16,0						
L	8	1	5,0	12,0	15,5	60	64	47	51	82	56
		1,5	5,7	12,7	16,0						
		2	5,2	12,2	16,0						
		2,5	4,4	11,4	16,0						
L	10	1	5,2	12,2	15,5	60	60	47	47	83	57
		1,5	5,8	12,8	16,0						
		2	5,1	12,1	16,0						
L	12	1	5,1	12,1	15,5	60	60	47	47	83	57
		1,5	5,8	12,8	16,0						
		2	4,9	11,9	16,0						
L	15	1,5	6,0	13,0	17,5	70	70	56	56	96	68
		2	5,6	12,6	17,5						
		2,5	5,3	12,3	17,5						
L	18	1,5	5,9	13,4	18,5	75	75	61	61	101	73
		2	5,3	12,8	18,5						
		2,5	5,1	12,6	18,5						
L	22	3	5,1	12,6	18,5						
		1,5	6,5	14,0	20,0	85	85	70	70	113	83
		2	5,6	13,1	20,0						
L	28	2,5	5,4	12,9	20,0						
		3	5,3	12,8	20,0						
		2	5,6	13,1	20,0	93	93	79	79	120	92
L	35	2,5	5,4	12,9	20,0						
		3	5,5	13,0	20,0						
		2	7,6	18,1	24,0	107	107	87	87	142	102
L	42	2,5	7,0	17,5	24,0						
		3	7,5	18,0	25,0						
		4	7,2	17,7	25,0						
		2	7,6	18,6	24,5	117	117	97	97	152	112
L	42	2,5	7,0	18,0	24,5						
		3	7,4	18,4	25,5						
		4	7,0	18,0	25,5						

Lunghezze minime per il serraggio dei tubi dritti.

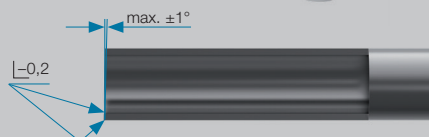
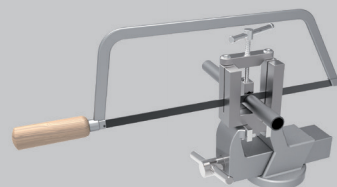


Lunghezze minime per il serraggio dei tubi curvati
($R \geq 3x D$ est. tubo).



Serie	D est. tubo [mm]	s [mm]	L1 [mm]	L2 [mm]	L3 ca. [mm]	A1 [mm]		A2 [mm]		B1 [mm]	B2 [mm]
						$\alpha \leq 45^\circ$	$\alpha \leq 90^\circ$	$R \geq 3DN$	$R \geq 3DN$		
S	6	1	5,6	12,6	16,0	62	69	49	56	85	59
		1,5	6,0	13,0	16,5						
		2	5,3	12,3	16,5						
S	8	1	5,0	12,0	16,0	62	64	49	51	85	59
		1,5	5,7	12,7	16,5						
		2	5,2	12,2	16,5						
S	10	1,5	6,5	14,0	18,5	64	64	50	50	90	62
		2	5,9	13,4	18,5						
		2,5	5,2	12,7	18,5						
S	12	1,5	6,4	13,9	18,5	64	64	50	50	90	62
		2	5,7	13,2	18,5						
		2,5	5,2	12,7	18,5						
S	14	1,5	6,7	14,7	20,5	72	72	57	57	101	71
		2	6,3	14,3	20,5						
		2,5	5,8	13,8	20,5						
S	16	1,5	6,9	15,4	21,0	77	77	61	61	107	75
		2	6,1	14,6	21,0						
		2,5	5,7	14,2	21,0						
S	20	2	8,1	18,6	25,0	88	88	69	69	122	84
		2,5	7,2	17,7	25,0						
		3	6,8	17,3	25,0						
S	25	3,5	6,6	17,1	25,0	103	103	82	82	140	98
		4	6,4	16,9	25,0						
		4	6,4	16,9	25,0						
S	30	2	7,9	21,4	30,5	114	114	92	92	155	111
		2,5	7,3	20,8	30,5						
		3	8,1	21,6	31,5						
S	38	4	7,6	21,1	31,5	134	134	108	108	180	128
		5	7,3	20,8	31,5						
		6	7,0	20,5	32,0						
S	38	2,5	10,4	26,4	34,5	134	134	108	108	180	128
		3	9,1	25,1	34,5						
		4	9,2	25,2	35,5						
S	38	4	9,1	25,1	35,5	134	134	108	108	180	128
		6	9,0	25,0	35,5						
		7	9,0	25,0	36,0						

2.2 Segare il tubo ad angolo retto. È consentita una tolleranza angolare di $\pm 1^\circ$. Non utilizzare tagliatubi e neanche troncatrici.



2.3 Sbavare leggermente l'estremità del tubo all'interno ed all'esterno. Pulire la condotta.

Attenzione!

La bavatura sul diametro esterno ed interno del tubo può pregiudicare il processo di deformazione. I tubi tagliati in modo obliquo o sbavati in modo errato riducono la durata e la tenuta del collegamento.



3

Lubrificazione degli utensili e dei tubi di acciaio

Ad ogni cambio utensile oppure dopo 100 deformazioni, i morsetti devono essere leggermente lubrificati esternamente, in corrispondenza del cono, con olio idraulico oppure con un lubrificante non resinificante contenente MoS₂.

Attenzione!

Assicurarsi che l'olio non vada a sporcare la dentatura dei morsetti, altrimenti si rischia di compromettere la funzione di bloccaggio.

Lubrificazione dei tubi d'acciaio fosfato:

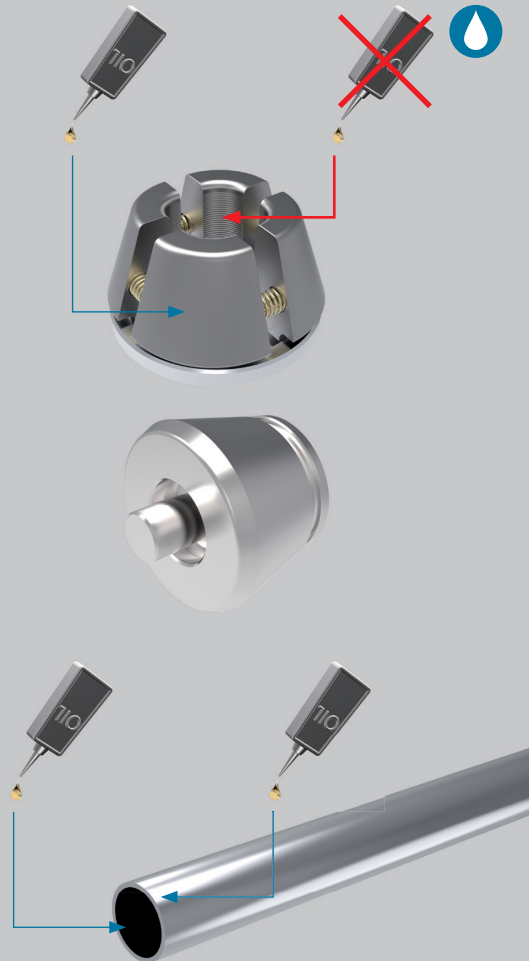
Per ridurre l'usura del utensile, dopo la lavorazione di 10 tubi, è opportuno applicare regolarmente un sottile strato di olio idraulico lubrificante nella zona di deformazione interna ed esterna.

Lubrificazione dei tubi d'acciaio zincati:

Per ridurre l'usura del utensile, dopo la lavorazione di ogni tubo, è opportuno applicare regolarmente un sottile strato di olio idraulico lubrificante nella zona di deformazione interna ed esterna.

Attenzione!

Durante il processo di deformazione, lo strato d'olio applicato all'esterno del tubo in quantità eccessiva, può accumularsi tra l'utensile e il tubo stesso, alterando così la precisione del contorno.



VOSSForm^{SQR}

4

Indicazioni per la deformazione dei tubi

4.1 Preparare la macchina/apparecchio per la deformazione dei tubi conformemente alle Istruzioni per l'uso e applicare gli utensili.

4.2 Inserire il dado funzionale SQR sull'estremità del tubo preparata.

4.3 Eseguire la deformazione del tubo conformemente alle Istruzioni per l'uso.



5

Controllo

È sufficiente effettuare un controllo qualitativo visivo delle 3 caratteristiche fondamentali del VOSSForm^{SQR}.



6

Montaggio finale

6.1 Inserire la guarnizione sagomata senza sottoporla a torsione e danneggiamenti.

Inserire l'estremità diritta del tubo premontata nel cono del corpo del raccordo.

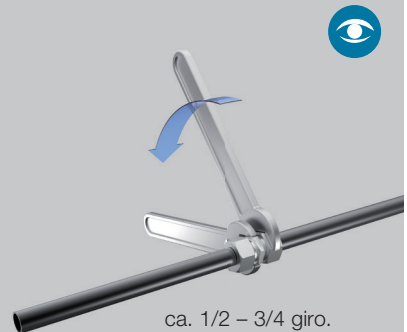
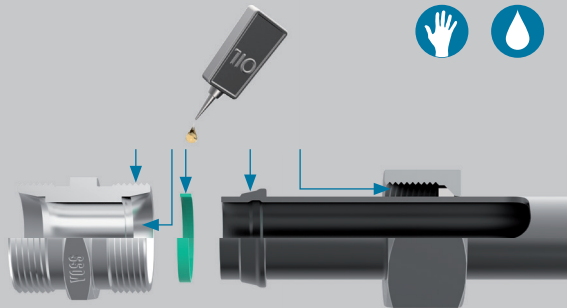
6.2 Lubrificare leggermente la filettatura, l'estremità deformata del tubo così come la guarnizione sagomata con un lubrificante (ad es. olio idraulico a base minerale HLP32).

6.3 Stringere il dado manualmente.

Il serraggio finale deve essere eseguito con ca. **1/2 – 3/4 giro** del dado funzionale SQR.

Per il montaggio in una condotta, è necessario tenere bloccato il corpo del raccordo con una chiave.

Una linea di marcatura sul dado funzionale sul tubo facilita il rispetto della corsa di serraggio.



7

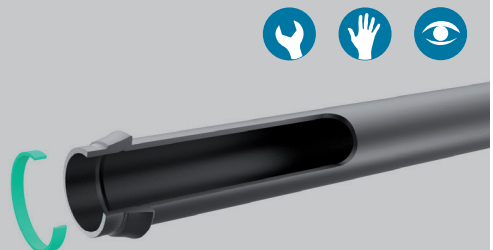
Montaggi ripetuti

7.1 Dopo ogni apertura del raccordo è necessario sottoporre ad un controllo la guarnizione sagomata per accertarsi che non sia danneggiata e, se necessario, questa deve essere sostituita.

7.2 Con un nuovo montaggio finale è necessario stringere il dado funzionale, dopo essere stato stretto manualmente, con soli **1/4 – 1/2 giro**.

Attenzione!

Prima di ripetere il montaggio, si deve controllare il contorno del cono di 24°, la superficie di appoggio per la guarnizione sagomata e l'anello di bloccaggio per l'eventuale presenza di danneggiamenti (ved. il punto 5. Controllo).



8

Coppie di serraggio

8.1 Alternativamente, il premontaggio e il montaggio finale dipendente dalla corsa può essere controllato con la coppia di serraggio. Le coppie di serraggio sono valori indicativi. Questi sono stati determinati in base ai seguenti presupposti:

- Specificazioni del tubo conformemente alle indicazioni generali.
- Il rivestimento delle superfici dei componenti di raccordo è VOSS coat. Il dado funzionale SQR è ulteriormente cerato.

Serie	D est. tubo [mm]	Coppia di serraggio Nm \pm 5 %
L	6	20
L	8	30
L	10	40
L	12	50
L	15	70
L	18	90
L	22	120
L	28	160
L	35	250
L	42	380
S	6	25
S	8	40
S	10	50
S	12	60
S	14	75
S	16	85
S	20	140
S	25	190
S	30	270
S	38	400