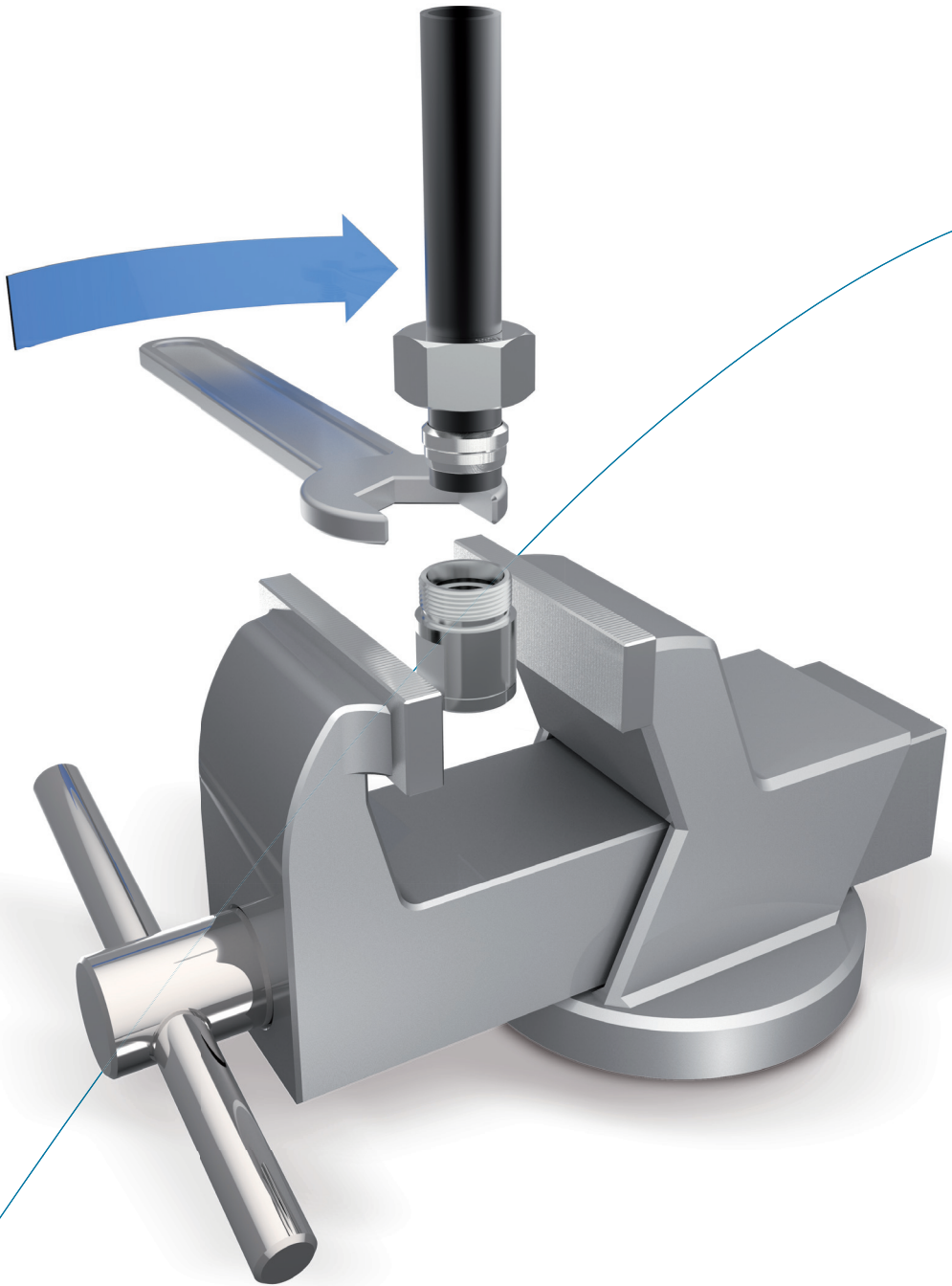


## Instrucciones de montaje



## Información importante sobre las instrucciones de montaje de VOSS

Para que los productos VOSS puedan ofrecer sus máximas prestaciones y seguridad es indispensable respetar las instrucciones de montaje, las condiciones de servicio y las recomendaciones de tubos.

Nosotros recomendamos el uso general de los aparatos de premontaje VOSS. ¡Es absolutamente indispensable seguir las instrucciones del aparato de premontaje utilizado!

Comience a realizar el montaje solo si está seguro de haber comprendido las instrucciones de uso y montaje de cada aparato o máquina de premontaje, de las herramientas y de los productos VOSS. Un manejo erróneo conlleva riesgos para la seguridad y la estanqueidad y puede causar el fallo completo de la unión.

El fabricante no puede supervisar el cumplimiento de las instrucciones de uso y montaje de cada equipo o máquina de premontaje, herramientas y productos VOSS, así como tampoco los métodos y condiciones de instalación, funcionamiento, uso y mantenimiento de cada producto. Una ejecución deficiente puede causar daños materiales y poner en peligro a las personas. Por esa razón, VOSS Fluid GmbH no asume ninguna responsabilidad ni garantía por pérdidas, daños o costes resultantes de una instalación errónea, un uso deficiente o un mal uso y mantenimiento o que estén relacionados con ello de algún modo. El incumplimiento implica la pérdida de garantía.

VOSS Fluid GmbH se reserva el derecho a realizar cambios o a modificar la información disponible sin previo aviso. Por favor, dado el caso solicite la versión actual de las instrucciones de uso o montaje o consulte la información en nuestra sección de descargas en: [www.voss.net](http://www.voss.net)

## Información general sobre las instrucciones de montaje de VOSS

Preste atención a la limpieza de todos los componentes, incluidos los tubos, durante todo el proceso de montaje. Las impurezas pueden causar el fallo del sistema.

Asegúrese, antes de realizar el montaje, de que se han tomado todas las medidas de preparación indicadas en las instrucciones.

### Especificación de los tubos de acero admisibles:

tubos de acero de precisión estirados en frío sin soldadura, normalizados según DIN EN 10305-4, material E235+N, número de material 1.0308+N o E355, número de material 1.0580. Los pedidos de tubos deben realizarse según el diámetro interior y exterior.

### Especificación de los tubos de acero inoxidable admisibles:

tubos de acero inoxidable estirados en frío sin costura, con recocido de disolución, sin cascarilla, en estado de suministro CFA o CFD, con medidas y tolerancias según DIN EN 10305-1 y todas las demás condiciones de suministro según DIN EN 10216-5, material X6CrNiMoTi17-12-2, número de material 1.4571. Los pedidos de tubos deben realizarse según el diámetro interior y exterior.

La preparación del tubo debería ser realizada siempre con la misma meticulosidad que los montajes previo y final propiamente dichos. Por favor, compruebe siempre si las piezas finales presentan daños o deformaciones, sobre todo en los tubos largos.

Se recomienda cerrar con tapas de protección las tuberías preconfeccionadas que no vayan a ser montadas directamente.

Una marca en la tuerca racor y en el tubo facilita el reconocimiento del recorrido de apriete.

Al comenzar el montaje de los componentes VOSS con junta de elastómeros debe comprobarse lo siguiente:

- limpieza y perfecto estado de la ranura y/o la superficie de obturación
- limpieza y perfecto estado de la junta de elastómeros

## Determinación de los pares de apriete en los racores roscados

Los pares de apriete indicados en el catálogo rigen bajo las condiciones siguientes:

- racores de acero con el recubrimiento superficial VOSS coat
- las fases de presión nominal indicadas presuponen una resistencia a la tracción del material opuesto  $\geq 600 \text{ N/mm}^2$
- deben respetarse nuestras recomendaciones sobre la lubricación de los pivotes roscados

Cuando varíen esos datos de resistencia, módulo de elasticidad y tipo de fricción, el usuario deberá adaptar los pares de apriete.

Respetar los pares de apriete recomendados es una condición previa para el aprovechamiento pleno de la capacidad de presión y las respectivas seguridades.

Los pares de apriete para las roscas exteriores figuran como recomendación en las tablas de los respectivos tipos de racores.

## Aclaración de símbolos y otros datos



Control visual



Apriete con herramienta según especificación en las instrucciones



Apriete a mano o ejecutar otras operaciones manuales



Engrasar con aceite o lubricar en el punto señalado con la flecha

Todos los datos en milímetros [mm]

## Instrucciones de montaje para los racores de tubos ES-4VA

1

### Indicaciones

Antes de realizar el montaje, por favor, observe las indicaciones generales del catálogo actual de VOSS y compruebe la versión de las instrucciones de montaje.

Los anillos cortantes ES-4VA de VOSS tienen que ser montados previamente en herramientas templadas.

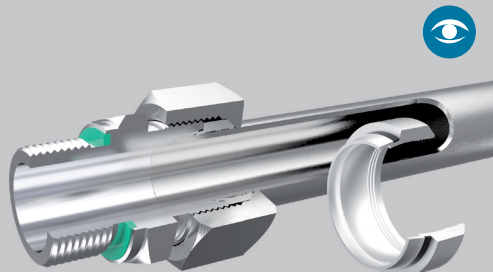
Estas instrucciones describen el premontaje en el empalme de premontaje manual templado.

Se recomienda realizar el montaje básicamente siempre con los aparatos de premontaje y las herramientas de VOSS.

Para utilizar con tubos de acero inoxidable según la especificación VOSS (ver información previa en los manuales de montaje).

#### ¡Atención!

Por favor, tenga en cuenta la recomendación de uso de los casquillos de apoyo del material 1.4571 para los tubos de acero inoxidable de paredes finas.



2

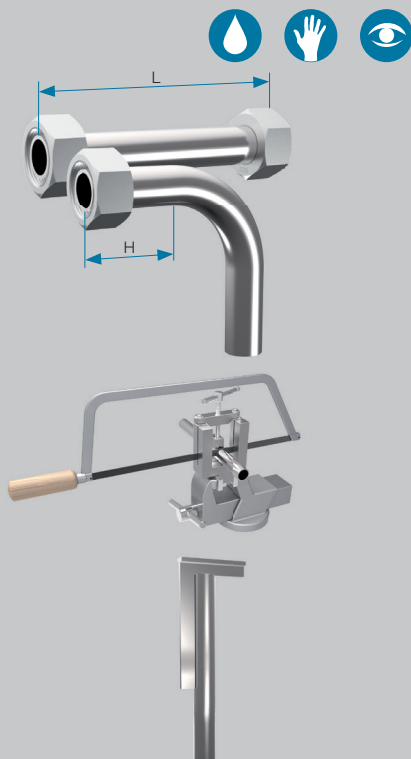
### Preparación del tubo

**2.1** Para determinar las longitudes de los tubos se debe tener en cuenta las medidas mínimas de tubo recto en los extremos.

Serie	Diám. ext. tubo [mm]	H [mm]	L [mm]
L	6/8	31	39
L	10/12	33	42
L	15	36	45
L	18	38	48
L	22/28	42	53
L	35/42	48	60

Serie	Diám. ext. tubo [mm]	H [mm]	L [mm]
S	6/8	35	44
S	10/12	37	47
S	14/16	43	54
S	20	50	63
S	25	54	68
S	30	58	72
S	38	65	82

Para el premontaje mecanizado se deben consultar las longitudes mínimas en el manual de instrucciones respectivo del equipo de premontaje.



## ES-4VA

**2.2** Cortar el tubo en ángulo recto. Se admite una tolerancia angular de  $\pm 1^\circ$ . No utilizar amoladoras ni cortatubos.

**2.3** Eliminar ligeramente las rebabas en los extremos del tubo, por el interior y el exterior. Limpiar el tubo.

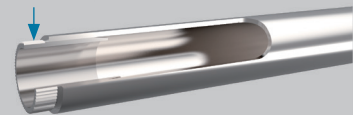
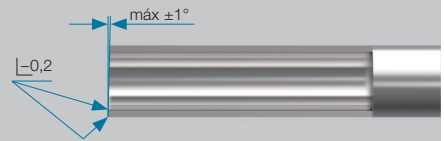
### ¡Atención!

Un corte oblicuo del tubo o los restos de rebabas reducen la duración y la estanqueidad de la unión.

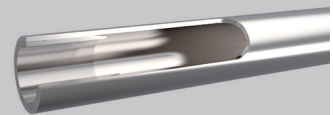
**2.4** Montaje de los casquillos de refuerzo VOSS

1. Aplicar una ligera capa de pasta de montaje en el contorno exterior del casquillo (p. ej. pasta MPE). Introducir el casquillo en el tubo hasta el cuello moleteado.

2. Encajar el casquillo completamente con un martillo (de plástico o de goma dura). De ese modo se presiona el cuello moleteado en la pared interior del tubo evitando que el casquillo se mueva o se salga.



Casquillo insertado



Casquillo encajado

Serie	Diám. ext. tubo [mm]	Grosor de pared [mm]						
		0,5	0,75	1	1,5	2	2,5	3
L	6	•	•					
L	8	•	•					
L	10	•	•					
L	12	•	•	•				
L	15	•	•	•				
L	18	•	•	•	•			
L	22	•	•	•	•	•		
L	28	•	•	•	•	•		
L	35	•	•	•	•	•	•	
L	42	•	•	•	•	•	•	
S	6	•	•					
S	8	•	•					
S	10	•	•					
S	12	•	•	•				
S	14	•	•	•				
S	16	•	•	•	•			
S	20	•	•	•	•	•		
S	25	•	•	•	•	•		
S	30	•	•	•	•	•	•	
S	38	•	•	•	•	•	•	•

## ES-4VA

### 3

#### Preparación del montaje

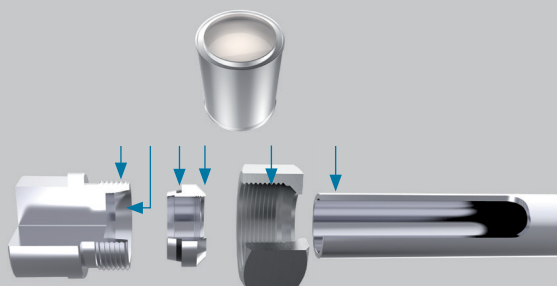


**3.1** Para poder realizar el premontaje correctamente es necesario engrasar la rosca del empalme de montaje, el extremo del tubo, el anillo cortante, la tuerca del racor y las superficies del cono con pasta de montaje (p. ej. pasta MPE).

**3.2** Insetar la tuerca del racor y el anillo cortante ES-4VA en el extremo del tubo.

**¡Atención!**

¡Es muy importante prestar atención a la correcta posición del anillo cortante ES-4VA!



### 4

#### Montaje



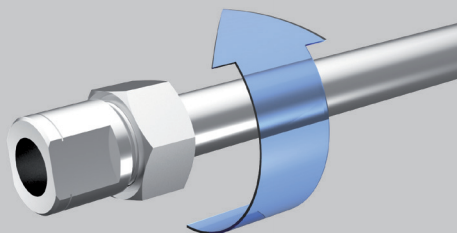
Los empalmes de premontaje templados no sufren apenas desgaste y permiten realizar premontajes uniformes. Tienen que ser revisados cada 50 premontajes aproximadamente para comprobar su calibración.

**¡Atención!**

¡Es indispensable cambiar de inmediato los empalmes de premontaje que no se ajusten al calibre o tengan el cono dañado! ¡Es indispensable respetar todos los recorridos de montaje especificados! ¡El incumplimiento puede causar fugas o la rotura del tubo!

**4.1** Introducir el extremo del tubo hasta el tope en el cono de 24° y presionar. Durante el proceso de montaje hay que sujetar el tubo en el tope para evitar errores de montaje.

**4.2** Introducir el extremo del tubo premontado en el cono del empalme de premontaje manual templado y apretar la tuerca del racor a mano.

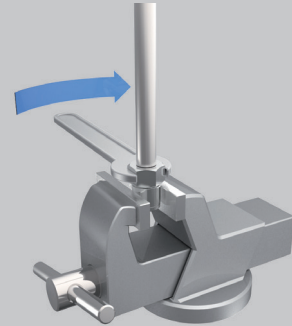


## ES-4VA

**4.3** Apretar la tuerca del racor aprox. **1 1/4 vueltas** (mín. 1 hasta máx. 1 1/2 vueltas). De ese modo se pone en contacto el anillo cortante ES-4VA con la superficie frontal del empalme.

**Notas:**

Para apretar las vueltas especificadas correctamente se recomienda marcar la tuerca del racor y el tubo.



aprox. 1 1/4 de vuelta

## 5

### Controles

**5.1** Aflojar la tuerca del racor y controlar el resalte de material, la anchura de la ranura y la junta conformada. En comparación con tubos de acero, en los tubos de acero inoxidable no se forma ningún resalte de material comparable. Es obligatoria la existencia de un resalte de material visible.

En esa posición aún debe ser posible girar el anillo de corte sobre el tubo.

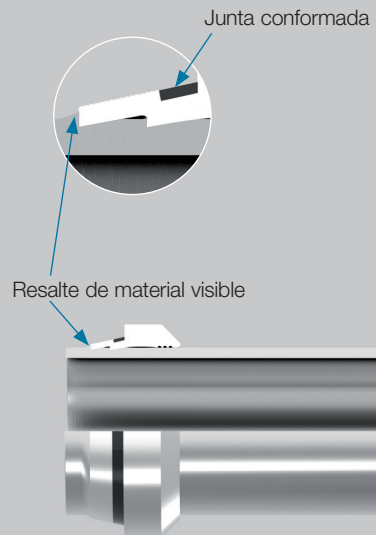
**¡Atención!**

La junta conformada tiene que estar en perfecto estado. ¡Eliminar posibles impurezas y, dado el caso, cambiar la junta!

Si el resalte de material es muy escaso deberá repetirse el montaje con más fuerza. Controlar de nuevo el resultado.

**Nota:**

Para comprobar la correcta posición axial del anillo de corte se recomienda utilizar el calibre de comprobación de VOSS.



## ES-4VA

### 6

#### Montaje final

**6.1** Aplicar una ligera capa de pasta de montaje (p. ej. pasta MPE) en la rosca, el extremo del tubo pre-montado, la tuerca del racor y el cono.

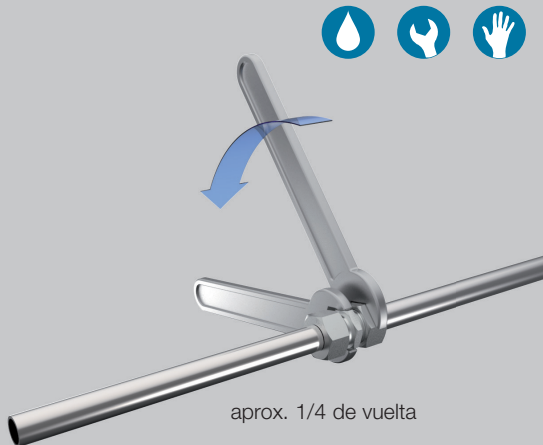
**6.2** Insertar con precaución el extremo del tubo pre-montado en el adaptador del racor. Al insertar, procurar no dañar la junta conformada y que esta se encuentre correctamente colocada en la ranura de obturación. A continuación, apretar la tuerca del racor a mano.

**6.3** Apretar la tuerca del racor con la llave hasta que se aprecie el aumento de fuerza.

**6.4** Apretar **1/4 de vuelta más.**

#### ¡Atención!

Para realizar el apriete final del adaptador del racor es necesario sujetar siempre con una llave inglesa en la dirección contraria o bien fijar en un tornillo de banco.



### 7

#### Repetición del montaje

**7.1** Cada vez que se suelte la conexión del tubo hay que comprobar si la junta conformada se encuentra en buen estado y cambiarla si es preciso.

**7.2** Para repetir el montaje hay que apretar la tuerca del racor de nuevo con la misma fuerza que en el primer montaje.

