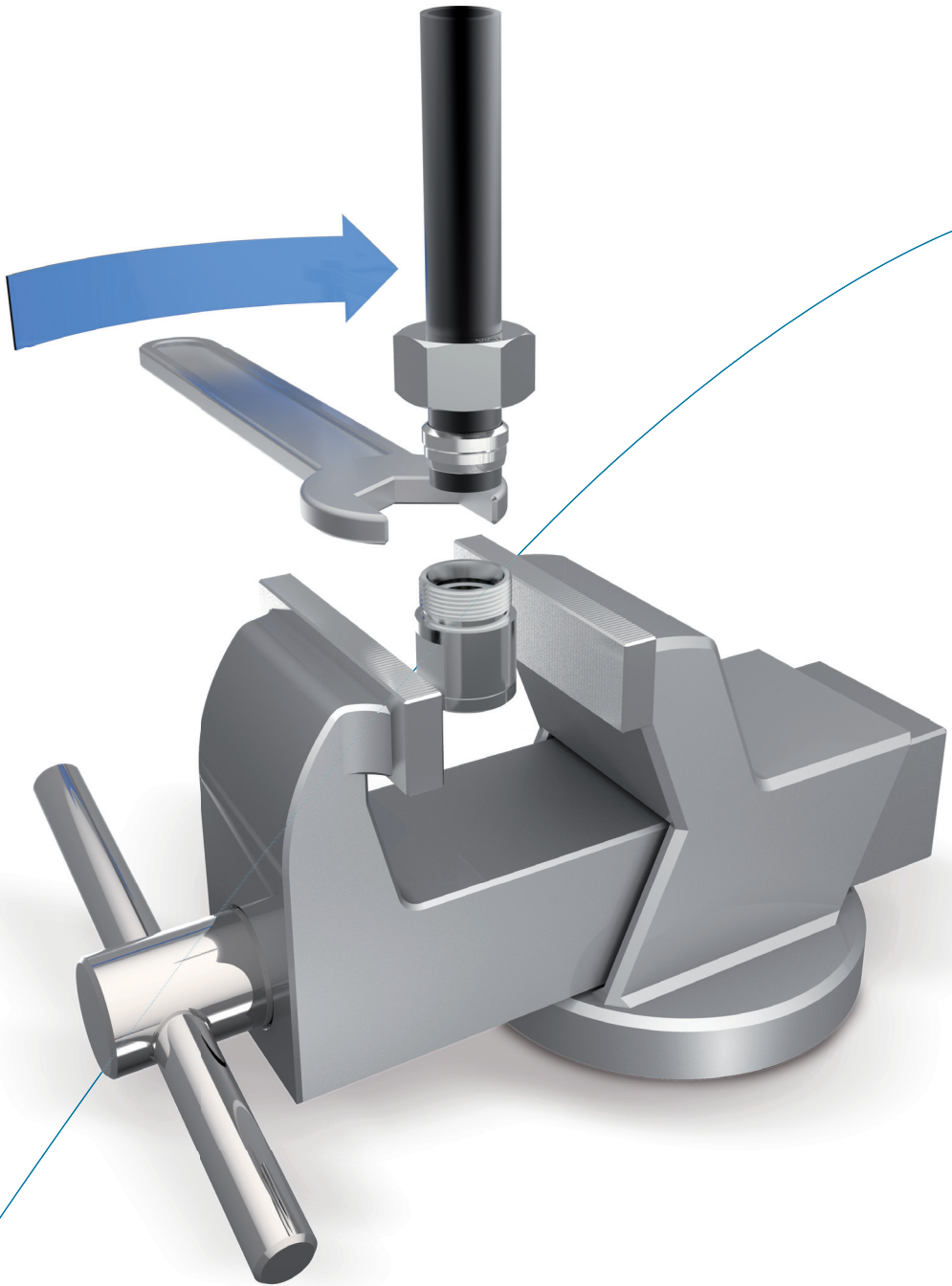


Montageanleitungen



Wichtige Hinweise zu den VOSS Montageanleitungen

Die größtmögliche Leistungs- und Funktionssicherheit der VOSS Produkte setzt voraus, dass die jeweiligen Montageanleitungen, Betriebsbedingungen und Rohrempfehlungen eingehalten werden.

Grundsätzlich empfehlen wir den Einsatz von VOSS Vormontagegeräten. Die Bedienungsanleitung des jeweils verwendeten Vormontagegerätes ist zwingend zu beachten!

Beginnen Sie die Montage erst, wenn Sie sicher sind, dass Sie die Bedienungs- und Montageanleitungen der einzelnen VOSS Vormontagemaschinen/-geräte, Werkzeuge und Produkte verstanden haben. Eine fehlerhafte Handhabung führt zu Risiken in Bezug auf die Sicherheit und Dichtheit und kann den kompletten Ausfall der Verbindung zur Folge haben.

Sowohl das Einhalten der Bedienungs- und Montageanleitungen der einzelnen VOSS Fluid Vormontagemaschinen/-geräte, Werkzeuge und Produkte, als auch die Bedingungen und Methoden bei Installation, Betrieb, Verwendung und Wartung der einzelnen Produkte können vom Hersteller nicht überwacht werden. Eine unsachgemäße Ausführung kann zu Sachschäden führen und in Folge Personen gefährden. VOSS Fluid GmbH übernimmt daher keinerlei Verantwortung und Haftung für Verluste, Schäden oder Kosten, die sich aus fehlerhafter Installation, unsachgemäßem Betrieb sowie falscher Verwendung und Wartung ergeben oder in irgendeiner Weise damit zusammenhängen. Ein Nichtbeachten führt zum Verlust der Gewährleistung.

Die VOSS Fluid GmbH behält sich das Recht vor, ohne vorherige Ankündigung, Änderungen oder Ergänzungen der bereitgestellten Informationen vorzunehmen. Bitte fordern Sie bei Bedarf die aktuellste Version der Bedienungs- bzw. Montageanleitungen an oder besuchen Sie unseren Downloadbereich auf: www.voss.net

Allgemeine Hinweise zu den VOSS Montageanleitungen

Achten Sie vor und während des gesamten Montageprozesses stets auf Sauberkeit aller Komponenten einschließlich der Rohre. Verunreinigungen können den Ausfall des Systems zur Folge haben.

Stellen Sie vor der Montage sicher, dass alle vorbereitenden Maßnahmen gemäß der jeweiligen Anleitung getroffen sind.

Spezifikation der zulässigen Stahlrohre:

Nahtlos kaltgezogene, normalgeglühte Präzisionsstahlrohre nach DIN EN 10305-4, Werkstoff E235+N, Werkstoffnummer 1.0308+N oder E355, Werkstoffnummer 1.0580. Die Rohre sind nach Außendurchmesser und Innendurchmesser zu bestellen.

Spezifikation der zulässigen Edelstahlrohre:

Nahtlos kaltgezogene, lösungsgeglühte, zunderfreie Edelstahlrohre im Lieferzustand CFA oder CFD mit Maßen und Toleranzen nach DIN EN 10305-1 und allen sonstigen Lieferbedingungen nach DIN EN 10216-5, Werkstoff X6CrNiMoTi17-12-2, Werkstoffnummer 1.4571. Die Rohre sind nach Außendurchmesser und Innendurchmesser zu bestellen.

Die Rohrvorbereitung sollte stets genauso gewissenhaft durchgeführt werden, wie die eigentliche Vor- und Endmontage der Verbindung. Bitte überprüfen Sie gerade bei längeren Rohren die Endstücke auf Beschädigungen oder Verformungen.

Es wird empfohlen, vorkonfektionierte Rohrleitungen, die nicht direkt endmontiert werden, mit Schutzkappen zu versehen.

Ein Markierungsstrich auf Überwurfmutter und Rohr erleichtert die Beachtung des Anzugweges.

Zu Beginn der Montage von VOSS Komponenten mit elastomerer Abdichtung muss Folgendes geprüft werden:

- Sauberkeit und Beschädigungsfreiheit der Nut und/oder Dichtfläche
- Sauberkeit und Beschädigungsfreiheit der elastomeren Abdichtung

Ermittlung der Anziehdrehmomente bei Einschraubverschraubungen

Die im Katalog enthaltenen Anziehdrehmomente gelten unter den folgenden Voraussetzungen:

- Stahlverschraubungen mit VOSS coat Oberflächenbeschichtung
- Die angegebenen Nenndruckstufen setzen eine Zugfestigkeit des Gegenwerkstoffs von $\geq 600 \text{ N/mm}^2$ voraus
- Unsere Empfehlungen zum Schmieren der Einschraubzapfen sind zu beachten

Bei anderen Werten für Festigkeit, Elastizitätsmodul und Reibpaarung müssen die Anziehdrehmomente vom Anwender empirisch angepasst werden.

Die Einhaltung der empfohlenen Anziehdrehmomente bildet eine Voraussetzung für die volle Nutzung der Druckangaben und der entsprechenden Sicherheiten.

Die Anziehdrehmomente für die Einschraubgewinde sind als Empfehlungen in den Tabellen der entsprechenden Verschraubungstypen aufgeführt.

Erklärung der Symbole und weitere Hinweise



Sichtkontrolle



Mittels Werkzeug nach Vorgaben der Anleitung anziehen



Handfest anziehen oder sonstige manuelle Tätigkeit durchführen



Ölen, Schmieren an der mit Pfeil markierten Stelle

Alle Angaben in Millimeter [mm]

Montageanleitung Dichtkegel (DKO) und Schweißnippel

1 Hinweise

Bitte beachten Sie vor Beginn der Montage die allgemeinen Hinweise im aktuellen VOSS Katalog und prüfen Sie die Aktualität der Montageanleitung!

Diese Montageanleitung beschreibt die Montage von VOSS Verschraubungen und Verschraubungsteilen mit Dichtkegel-Anschluss (DKO) nach ISO 8434-1.

Achtung!
Bei der Montage der Rohranbindung muss die DKO-Verschraubung zwingend mit einem Schraubenschlüssel gehalten werden.



2 Montage der Dichtkegelverschraubung

Montagefolge

1. Prüfen, ob der O-Ring drallfrei in der Nut des Dichtkegels sitzt.
2. Gewinde, Konusfläche und O-Ring leicht mit Schmiermittel (z. B. mineralölbasiertes Hydrauliköl HLP32) versehen!
3. Dichtkegel im ausgerichteten Zustand in den Konus einführen und fest andrücken.

Achtung!
Hiernach darf keine Richtungskorrektur mehr vorgenommen werden.

4. Überwurfmutter handfest anziehen.
5. Danach die Überwurfmutter mit Schraubenschlüssel wegabhängig endmontieren.

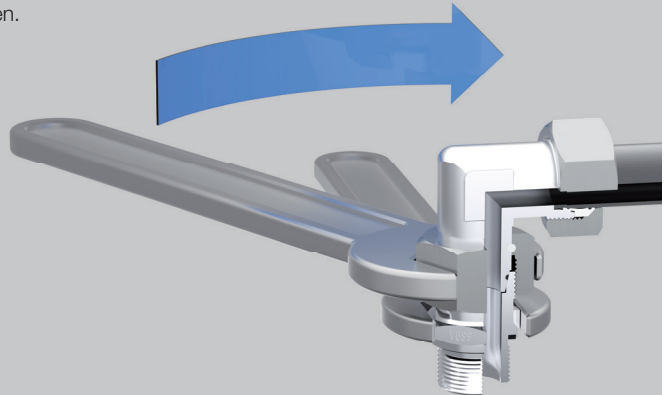
Ein Markierungsstrich auf DKO-Überwurfmutter und Verschraubungskörper erleichtert die Beachtung des Anzugweges.



DKO

Achtung!

Der Anzug der DKO-Verbindung erfolgt über die Überwurfmutter und nicht über den Gegenstutzen.



3

Montagevorgaben

Alternativ zur wegabhängigen Montage kann auch drehmomentabhängig montiert werden. Die Anziehdrehmomente sind Richtwerte. Sie wurden unter folgenden Voraussetzungen ermittelt: VOSS coat, Überwurfmutter gewachst, Konen, O-Ring und Gewinde geölt.

Reihe	Rohr-AD [mm]	Gewinde der Überwurfmutter	wegabhängige Erstmontage Umdrehungen	wegabhängige Wiederholmontage Umdrehungen	Anziehdrehmoment [Nm] ± 5 %
L	6	M 12 x 1,5	ca. 2/3	ca. 1/3	20
L	8	M 14 x 1,5	ca. 2/3	ca. 1/3	30
L	10	M 16 x 1,5	ca. 2/3	ca. 1/3	40
L	12	M 18 x 1,5	ca. 2/3	ca. 1/3	50
L	15	M 22 x 1,5	ca. 2/3	ca. 1/3	70
L	18	M 26 x 1,5	ca. 1/2	ca. 1/3	90
L	22	M 30 x 2	ca. 1/2	ca. 1/3	120
L	28	M 36 x 2	ca. 1/3	ca. 1/3	160
L	35	M 45 x 2	ca. 1/3	ca. 1/3	250
L	42	M 52 x 2	ca. 1/3	ca. 1/4	380
S	6	M 14 x 1,5	ca. 2/3	ca. 1/3	25
S	8	M 16 x 1,5	ca. 2/3	ca. 1/3	40
S	10	M 18 x 1,5	ca. 2/3	ca. 1/3	50
S	12	M 20 x 1,5	ca. 2/3	ca. 1/3	60
S	16	M 24 x 1,5	ca. 1/2	ca. 1/3	85
S	20	M 30 x 2	ca. 1/2	ca. 1/3	140
S	25	M 36 x 2	ca. 1/3	ca. 1/4	190
S	30	M 42 x 2	ca. 1/3	ca. 1/4	270
S	38	M 52 x 2	ca. 1/3	ca. 1/4	400

4

Montage der Schweißkegelverschraubungen (Schweißnippel)

4.1 Allgemeine Hinweise

Schweißkegel können in jeder Rohrverschraubung nach ISO 8434-1 verwendet werden.

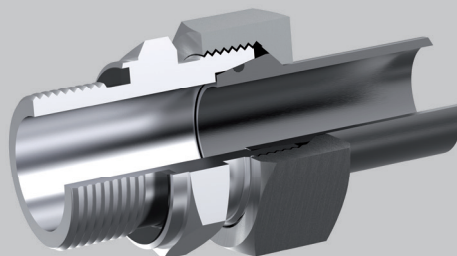
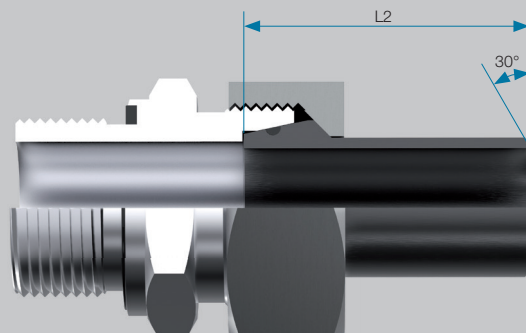
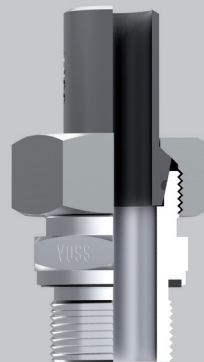
Die Schweißkegel sind im Lieferzustand phosphatiert und für eine V-Naht ausgelegt.

Die Schweißkegel werden ohne O-Ring am vorbereiteten Rohrende angeschweißt.

Die Ausführung der Schweißnaht obliegt dem Anwender.

4.2 Rohrlängenbestimmung

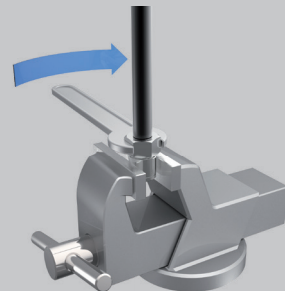
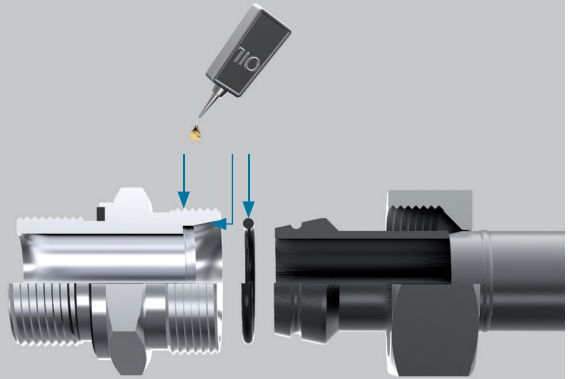
Reihe	Rohr-AD [mm]	L2
L	6	31,5
L	8	31,5
L	10	33,5
L	12	33,5
L	15	34,5
L	18	37
L	22	39,5
L	28	42,5
L	35	49,5
L	42	50
S	6	31,5
S	8	31,5
S	10	33,5
S	12	33,5
S	14	39,5
S	16	41
S	20	47
S	25	53,5
S	30	57
S	38	64



4.3 Montagefolge

Die Endmontage von Schweißkegelverschraubungen erfolgt nach dem gleichen Prinzip der Dichtkegelverschraubungen.

1. O-Ring aufziehen und prüfen, ob dieser drallfrei in der Nut des Dichtkegels sitzt.
2. Gewinde, Konusfläche und O-Ring leicht mit Schmiermittel (z. B. mineralölbasiertes Hydrauliköl HLP32) versehen!
3. Dichtkegel in Konus einführen und fest andrücken. Überwurfmutter handfest anziehen.
4. Mutter mit ca. **1/4 Umdrehung** endmontieren.



ca. 1/4 Umdrehung