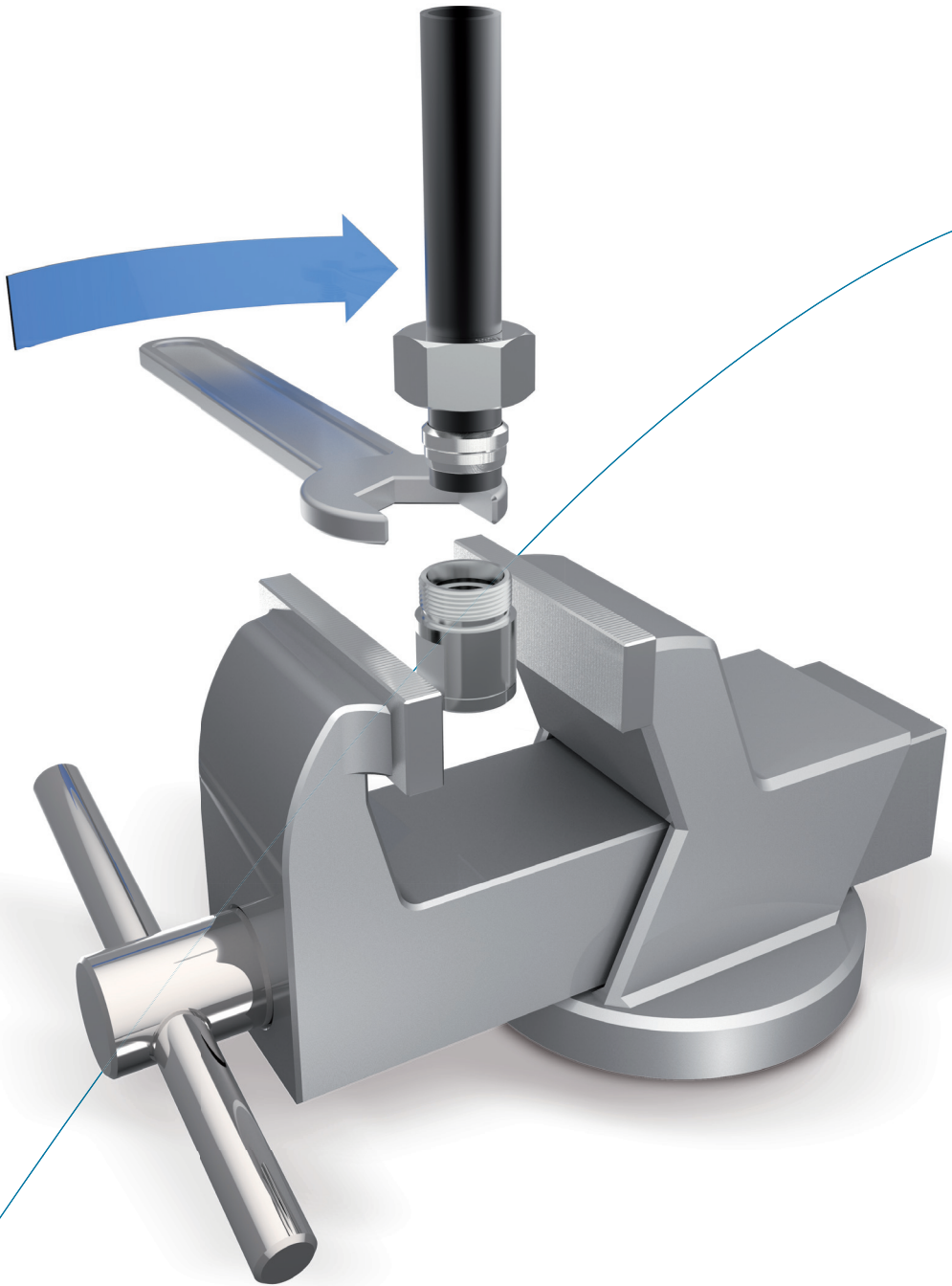


# Instructions de montage



## Remarques importantes sur les instructions de montage VOSS

Garantir avec la plus grande fiabilité possible le fonctionnement et les performances des produits VOSS nécessite le respect des instructions de montage, des conditions d'utilisation et des recommandations relatives aux tubes correspondantes.

Nous recommandons l'utilisation des appareils de prémontage VOSS. Le mode d'emploi de l'appareil de prémontage employé doit être impérativement respecté !

Assurez-vous d'avoir parfaitement compris les modes d'emploi et les instructions de montage des différents appareils/machines de prémontage, outils et produits VOSS avant de procéder au montage. Une erreur de manipulation entraîne des risques en matière de sécurité et d'étanchéité et peut provoquer la défectuosité complète du raccordement.

Le fabricant ne peut contrôler ni le respect des instructions d'utilisation et de montage des différents appareils/machines de prémontage, outils et produits VOSS Fluid, ni les conditions présentes et les méthodes appliquées lors de l'installation, l'exploitation, l'utilisation et la maintenance des produits. Une exécution non conforme peut entraîner des dommages matériels susceptibles de mettre les personnes en danger. VOSS Fluid GmbH décline par conséquent toute responsabilité pour les pertes, dommages et frais liés directement ou indirectement à une installation erronée, un fonctionnement inapproprié, une utilisation incorrecte ou une maintenance inadéquate. Un non-respect conduit à la perte de la garantie.

VOSS Fluid GmbH se réserve le droit de modifier ou de compléter les informations publiées sans notification préalable. Si besoin est, contactez-nous pour obtenir les modes d'emploi et instructions de montage dans leur version actuelle ou visitez la section Téléchargement de notre site : [www.voss.net](http://www.voss.net)

## Remarques générales sur les instructions de montage VOSS

Veillez toujours à la propreté de tous les composants, y compris du tube, avant et pendant toute la durée du montage. La présence de saleté peut entraîner la défaillance du système.

Avant le montage, assurez-vous que toutes les mesures préparatoires ont été prises conformément aux instructions correspondantes.

### Spécification des tubes en acier autorisés :

Tubes en acier de précision sans soudure, étirés à froid, avec recuit de normalisation, conformes à la norme DIN EN 10305-4, matériau E235+N, n° de matériau 1.0308+N ou E355, n° de matériau 1.0580. Les dimensions des tubes commandés sont à définir par leurs diamètres extérieur et intérieur.

### Spécification des tubes en inox autorisés :

avec recuit de mise en solution, sans calamine, qualité CFA (étiré à froid, recuit blanc) ou CFD (étiré à froid, traité à chaud, décapé), dimensions et tolérances conformes à la norme DIN EN 10305-1 et à toutes autres conditions de livraison conformes à la norme DIN EN 10216-5, matériau X6CrNiMoTi17-12-2, n° de matériau 1.4571. Les dimensions des tubes commandés sont à définir par leurs diamètres extérieur et intérieur.

La préparation des tubes requiert toujours la même minutie que le pré-montage et le montage final du raccord. Sur les tubes longs, veuillez en particulier veiller à ce que les extrémités ne soient ni endommagées, ni déformées.

Il est recommandé de munir de bouchons de protection les conduites pré-usinées dont le montage final aura lieu ultérieurement.

Des repères sur l'écrou-raccord et sur le tube facilitent le respect de la course de serrage.

Avant le montage de composants VOSS possédant un joint en élastomère, veuillez contrôler les points suivants :

- Propreté et parfait état de la rainure et/ou de la surface d'étanchéité
- Propreté et parfait état du joint en élastomère

## Détermination des couples de serrage pour les raccords vissés

Les couples de serrage recommandés dans le catalogue s'appliquent dans les conditions suivantes :

- Raccords acier munis du revêtement VOSS coat
- Les échelons de pression nominale indiqués supposent que le contre-matériau possède une résistance à la traction  $\geq 600 \text{ N/mm}^2$
- Nos recommandations portant sur la lubrification des raccords filetés sont à observer

En présence d'autres valeurs pour la résistance, le module d'élasticité et le couple de frottement, le monteur doit adapter les couples de serrage de façon empirique.

Le respect des couples de serrage recommandés est indispensable à la pleine utilisation des pressions indiquées et à la garantie des sécurités correspondantes.

Les couples de serrage des filetages sont indiqués sous forme de recommandations dans les tableaux des types de raccords correspondants.

## Signification des symboles et remarques complémentaires



Contrôle visuel



Serrer à la main jusqu'au blocage ou procéder à une autre opération manuelle



Serrer à l'aide d'un outil conformément aux indications présentes dans les instructions



Huiler, lubrifier dans la zone signalée par la flèche

Les indications sont toutes en millimètres [mm]

# Instructions de montage des cônes d'étanchéité (DKO) et du manchon à souder

1

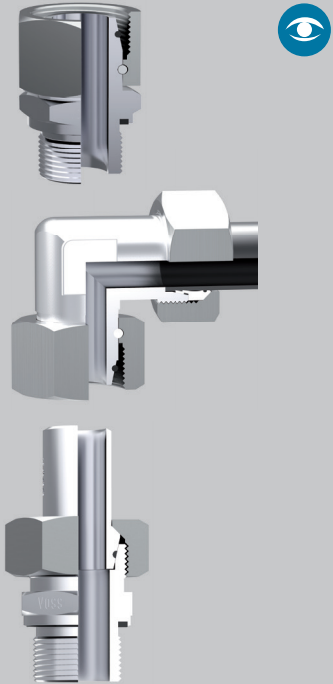
## Remarques

Avant de commencer le montage, veuillez consulter et observer les remarques générales présentes dans le catalogue VOSS actuel et contrôler l'actualité des instructions de montage !

Ces instructions de montage décrivent le montage des raccords VOSS et des éléments des raccords avec cône d'étanchéité (DKO) selon ISO 8434-1.

### Attention !

Lors du montage du raccordement, le raccord DKO doit impérativement être maintenu au moyen d'une clé plate.



2

## Montage du raccord à cône d'étanchéité

### Séquence de montage

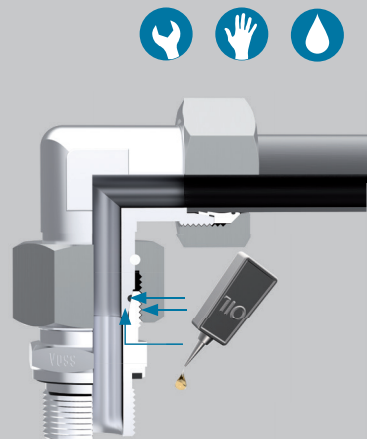
1. Contrôlez que le joint torique repose sans torsion dans la gorge du cône d'étanchéité.
2. Appliquez un peu d'agent lubrifiant (par ex. l'huile hydraulique à base d'huile minérale HLP32) sur le filetage, la surface du cône et le joint torique.
3. Introduisez le cône d'étanchéité dans le cône en veillant à son alignement et pressez-le.

### Attention !

Une correction de l'orientation n'est ensuite plus possible.

4. Serrez l'écrou-raccord à la main jusqu'au blocage.
5. Procédez ensuite au montage final de l'écrou-raccord avec une clé plate en respectant la course.

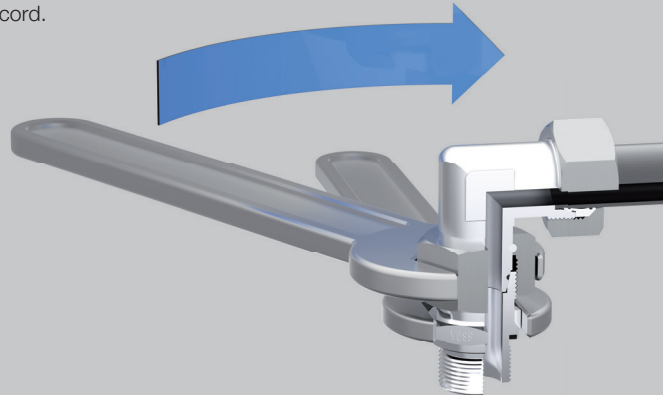
Des repères sur l'écrou-raccord DKO et le corps du raccord facilitent le respect de la course de serrage.



## DKO

### Attention !

Le serrage du raccord DKO est effectué avec l'écrou-raccord et non avec le pendant du corps de raccord.



## 3

### Prescriptions de montage

Au lieu de réaliser un montage sur base de la course, il est possible de le réaliser en tenant compte du couple de serrage. Les couples de serrage sont des valeurs indicatives. Ils ont été déterminés dans les conditions suivantes : VOSS coat, écrou-raccord enduit de cire, cône, joint torique et filetage huilés.

Série	Dia. ext. tube [mm]	Filetage de l'écrou-raccord	Tour Montage initial dépendant de la course	Tour Montage répétitif dépendant de la course	Couple de serrage [Nm] ± 5 %
L	6	M 12 x 1,5	env. 2/3	env. 1/3	20
L	8	M 14 x 1,5	env. 2/3	env. 1/3	30
L	10	M 16 x 1,5	env. 2/3	env. 1/3	40
L	12	M 18 x 1,5	env. 2/3	env. 1/3	50
L	15	M 22 x 1,5	env. 2/3	env. 1/3	70
L	18	M 26 x 1,5	env. 1/2	env. 1/3	90
L	22	M 30 x 2	env. 1/2	env. 1/3	120
L	28	M 36 x 2	env. 1/3	env. 1/3	160
L	35	M 45 x 2	env. 1/3	env. 1/3	250
L	42	M 52 x 2	env. 1/3	env. 1/4	380
S	6	M 14 x 1,5	env. 2/3	env. 1/3	25
S	8	M 16 x 1,5	env. 2/3	env. 1/3	40
S	10	M 18 x 1,5	env. 2/3	env. 1/3	50
S	12	M 20 x 1,5	env. 2/3	env. 1/3	60
S	16	M 24 x 1,5	env. 1/2	env. 1/3	85
S	20	M 30 x 2	env. 1/2	env. 1/3	140
S	25	M 36 x 2	env. 1/3	env. 1/4	190
S	30	M 42 x 2	env. 1/3	env. 1/4	270
S	38	M 52 x 2	env. 1/3	env. 1/4	400

## 4

## Montage du raccord conique à souder (embout à souder)

### 4.1 Remarques générales

Les embouts à souder peuvent être utilisés pour tous les raccords selon ISO 8434-1.

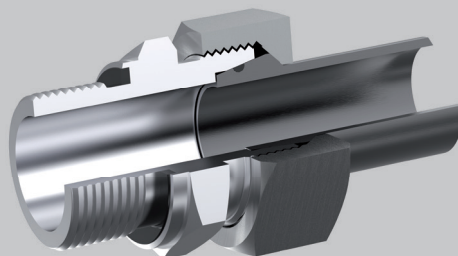
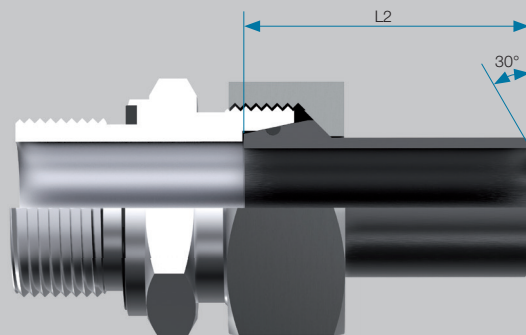
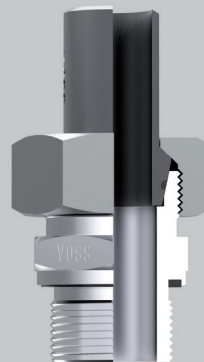
Les embouts à souder sont livrés phosphatés et adaptés à une soudure en V.

L'embout à souder doit être soudé sans joint torique sur l'extrémité préparée du tube.

Le cordon de soudure est à réaliser par le monteur.

### 4.2 Détermination de la longueur du tube

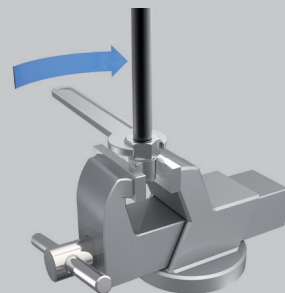
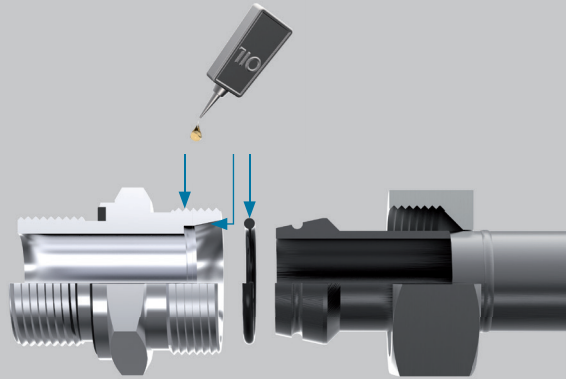
Série	Dia. ext. tube [mm]	L2
L	6	31,5
L	8	31,5
L	10	33,5
L	12	33,5
L	15	34,5
L	18	37
L	22	39,5
L	28	42,5
L	35	49,5
L	42	50
S	6	31,5
S	8	31,5
S	10	33,5
S	12	33,5
S	14	39,5
S	16	41
S	20	47
S	25	53,5
S	30	57
S	38	64



### 4.3 Séquence de montage

Le montage final des raccords coniques à souder s'effectue selon le même principe que celui des raccords à cône d'étanchéité.

1. Mettez le joint torique en place et vérifiez que ce dernier repose sans torsion dans la gorge du cône d'étanchéité.
2. Appliquez un peu d'agent lubrifiant (par ex. l'huile hydraulique à base d'huile minérale HLP32) sur le filetage, la surface du cône et le joint torique.
3. Introduisez le cône d'étanchéité dans le cône et pressez-le fortement. Serrez l'écrou-raccord à la main jusqu'au blocage.
4. Procédez au montage **final de l'écrou en serrant environ 1/4 de tour.**



env. 1/4 de tour