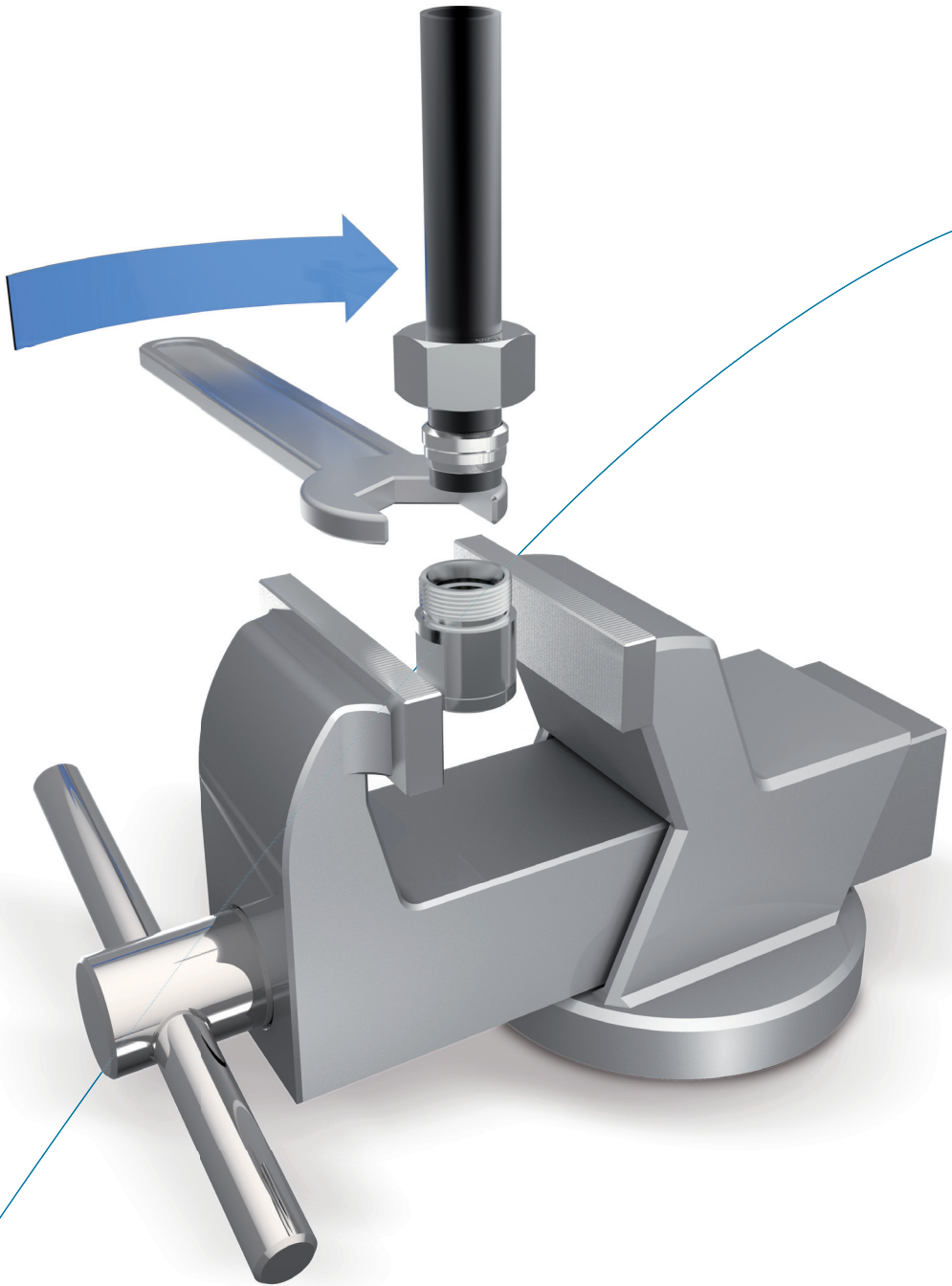


# Instrucciones de montaje



## Información importante sobre las instrucciones de montaje de VOSS

Para que los productos VOSS puedan ofrecer sus máximas prestaciones y seguridad es indispensable respetar las instrucciones de montaje, las condiciones de servicio y las recomendaciones de tubos.

Nosotros recomendamos el uso general de los aparatos de premontaje VOSS. ¡Es absolutamente indispensable seguir las instrucciones del aparato de premontaje utilizado!

Comience a realizar el montaje solo si está seguro de haber comprendido las instrucciones de uso y montaje de cada aparato o máquina de premontaje, de las herramientas y de los productos VOSS. Un manejo erróneo conlleva riesgos para la seguridad y la estanqueidad y puede causar el fallo completo de la unión.

El fabricante no puede supervisar el cumplimiento de las instrucciones de uso y montaje de cada equipo o máquina de premontaje, herramientas y productos VOSS, así como tampoco los métodos y condiciones de instalación, funcionamiento, uso y mantenimiento de cada producto. Una ejecución deficiente puede causar daños materiales y poner en peligro a las personas. Por esa razón, VOSS Fluid GmbH no asume ninguna responsabilidad ni garantía por pérdidas, daños o costes resultantes de una instalación errónea, un uso deficiente o un mal uso y mantenimiento o que estén relacionados con ello de algún modo. El incumplimiento implica la pérdida de garantía.

VOSS Fluid GmbH se reserva el derecho a realizar cambios o a modificar la información disponible sin previo aviso. Por favor, dado el caso solicite la versión actual de las instrucciones de uso o montaje o consulte la información en nuestra sección de descargas en: [www.voss.net](http://www.voss.net)

## Información general sobre las instrucciones de montaje de VOSS

Preste atención a la limpieza de todos los componentes, incluidos los tubos, durante todo el proceso de montaje. Las impurezas pueden causar el fallo del sistema.

Asegúrese, antes de realizar el montaje, de que se han tomado todas las medidas de preparación indicadas en las instrucciones.

### Especificación de los tubos de acero admisibles:

tubos de acero de precisión estirados en frío sin soldadura, normalizados según DIN EN 10305-4, material E235+N, número de material 1.0308+N o E355, número de material 1.0580. Los pedidos de tubos deben realizarse según el diámetro interior y exterior.

### Especificación de los tubos de acero inoxidable admisibles:

tubos de acero inoxidable estirados en frío sin costura, con recocido de disolución, sin cascarilla, en estado de suministro CFA o CFD, con medidas y tolerancias según DIN EN 10305-1 y todas las demás condiciones de suministro según DIN EN 10216-5, material X6CrNiMoTi17-12-2, número de material 1.4571. Los pedidos de tubos deben realizarse según el diámetro interior y exterior.

La preparación del tubo debería ser realizada siempre con la misma meticulosidad que los montajes previo y final propiamente dichos. Por favor, compruebe siempre si las piezas finales presentan daños o deformaciones, sobre todo en los tubos largos.

Se recomienda cerrar con tapas de protección las tuberías preconfeccionadas que no vayan a ser montadas directamente.

Una marca en la tuerca racor y en el tubo facilita el reconocimiento del recorrido de apriete.

Al comenzar el montaje de los componentes VOSS con junta de elastómeros debe comprobarse lo siguiente:

- limpieza y perfecto estado de la ranura y/o la superficie de obturación
- limpieza y perfecto estado de la junta de elastómeros

## Determinación de los pares de apriete en los racores roscados

Los pares de apriete indicados en el catálogo rigen bajo las condiciones siguientes:

- racores de acero con el recubrimiento superficial VOSS coat
- las fases de presión nominal indicadas presuponen una resistencia a la tracción del material opuesto  $\geq 600 \text{ N/mm}^2$
- deben respetarse nuestras recomendaciones sobre la lubricación de los pivotes roscados

Cuando varíen esos datos de resistencia, módulo de elasticidad y tipo de fricción, el usuario deberá adaptar los pares de apriete.

Respetar los pares de apriete recomendados es una condición previa para el aprovechamiento pleno de la capacidad de presión y las respectivas seguridades.

Los pares de apriete para las roscas exteriores figuran como recomendación en las tablas de los respectivos tipos de racores.

## Aclaración de símbolos y otros datos



Control visual



Apriete con herramienta según especificación en las instrucciones



Apriete a mano o ejecutar otras operaciones manuales



Engrasar con aceite o lubricar en el punto señalado con la flecha

Todos los datos en milímetros [mm]

# Instrucciones de montaje para los racores abocardados BV-10

## 1

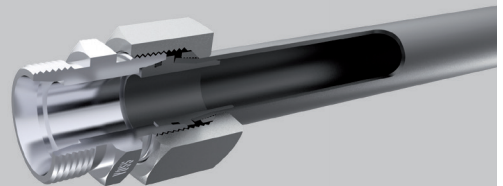
### Indicaciones

Antes de realizar el montaje, por favor, observe las indicaciones generales del catálogo actual de VOSS y compruebe la versión de las instrucciones de montaje.

Estas instrucciones describen el montaje previo y final de los racores abocardados BV-10.

#### ¡Atención!

Para el premontaje de los conos abocardados se dispone de diferentes aparatos de premontaje de VOSS. En el proceso de montaje deben aplicarse los datos de los respectivos manuales de instrucciones.

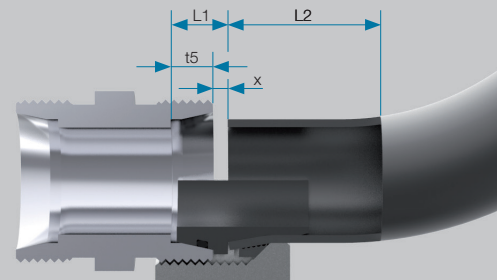


## 2

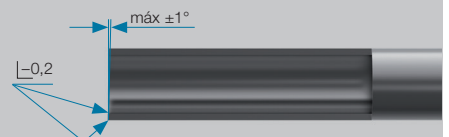
### Preparación del tubo

#### 2.1 Rohrleitungsmaße mit Hilfe der Maßtabelle ermitteln.

Serie	Diám. ext. tubo [mm]	t5 [mm]	x aprox. [mm]	L1 aprox. [mm]	L2 aprox. [mm]
L	6	7	0,8	7,8	55
L	8	7	1,1	8,1	55
L	10	7	0,5	7,5	60
L	12	7	0,5	7,5	62
L	15	7	0,5	7,5	62
L	18	7,5	1,5	9	63
L	22	7,5	1,5	9	65
L	28	7,5	1,5	9	72
L	35	10,5	2,8	13,3	75
L	42	11	3	14	75
S	8	7	2,4	9,4	55
S	10	7,5	2,4	9,9	60
S	12	7,5	2,4	9,9	60
S	14	8	3,4	11,4	65
S	16	8,5	2,5	11	65
S	20	10,5	3,5	14	70
S	25	12	3,5	15,5	75
S	30	13,5	4,5	18	75
S	38	16	5	21	78



**2.2** Cortar el tubo en ángulo recto. Se admite una tolerancia angular de  $\pm 1^\circ$ . No utilizar amoladoras ni cortatubos. Eliminar ligeramente las rebabas en el extremo del tubo por el interior y el exterior. Limpiar las tuberías.

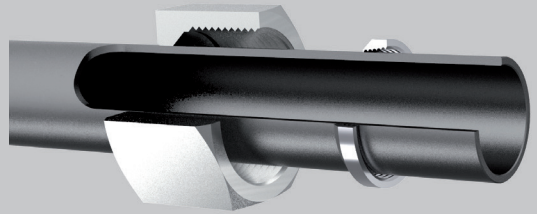


## BV-10

3

### Premontaje del cono abocardado

**3.1** Insertar la tuerca del racor BV-10 y el anillo de apriete en el tubo como se muestra en la figura.

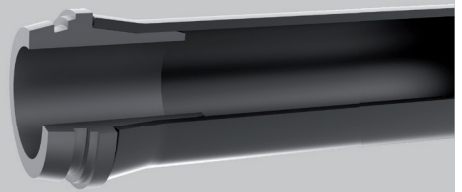
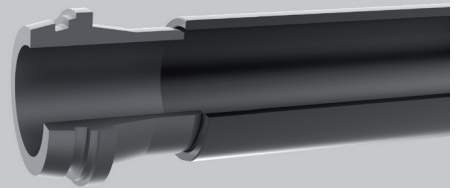


### 3.2 Principio del premontaje

El premontaje debe realizarse únicamente con un aparato de premontaje de VOSS. Durante el premontaje se presiona el cono abocardado BV-10 en el tubo.

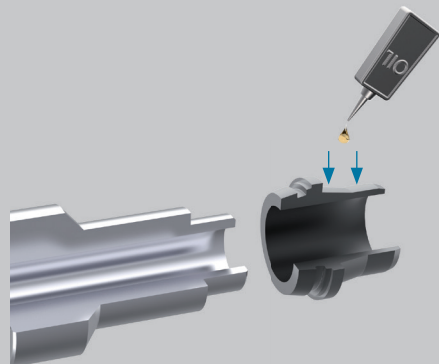
#### ¡Atención!

Ajuste los aparatos de premontaje y las herramientas según las instrucciones correspondientes. Para elegir las herramientas son decisivos los diámetros exteriores de los tubos y los grosores de pared.



Realizar el premontaje siguiendo las instrucciones.

**3.3** Lubricar ligeramente el cono abocardado BV-10 en la zona del dentado y en el borde cilíndrico (p. ej. con aceite hidráulico a base de aceite mineral HLP32) e introducirlo sobre el pivote del mandril de montaje.



## BV-10

**3.4** Insertar el tubo, ya equipado con la tuerca del racor BV-10 y con el anillo de apriete, en el orificio de la mordaza de sujeción por el exterior hasta que quede centrado con el cono abocardado BV-10.

¡La tuerca del racor BV-10 y el anillo de apriete permanecen fuera del espacio de montaje!

### ¡Atención!

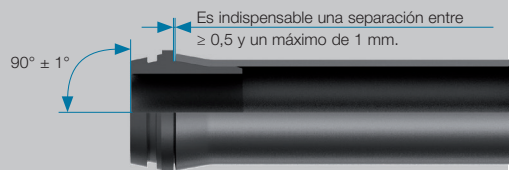
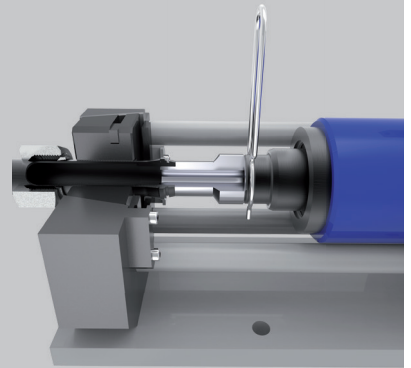
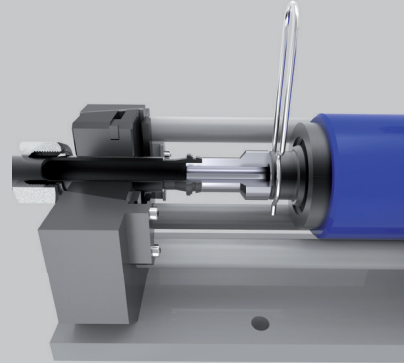
Prestar atención a la correcta pretensión de las mordazas de sujeción. ¡El tubo no debe deslizarse al inicio del montaje! ¡Por favor, tenga en cuenta al respecto los manuales de instrucciones respectivos de los aparatos de premontaje!

**3.5** Presionar el cono abocardado BV-10 dentro del tubo.

El cono abocardado está montado de forma idónea cuando queda una separación entre  $\geq 0,5$  y un máximo de 1 mm.

### ¡Atención!

¡El cono abocardado BV-10 no debe tocar la superficie plana del tubo!



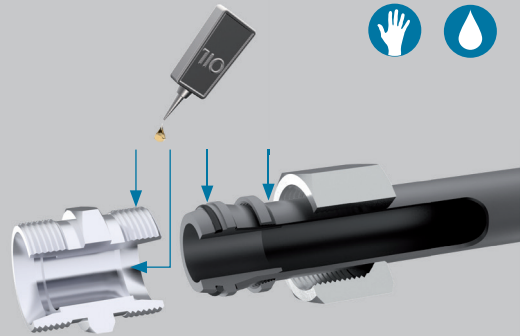
**3.6** ¡Controlar la perpendicularidad!

## BV-10

# 4

### Montaje final

**4.1** Colocar la junta tórica y comprobar si asienta sin torsión en la ranura del cono abocardado. Lubricar ligeramente la rosca, la superficie del cono, el anillo de apriete y la tuerca del racor BV-10 (p. ej. con aceite hidráulico a base de aceite mineral HLP32).



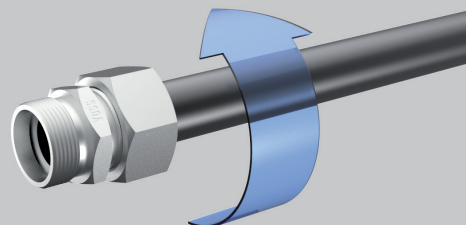
**4.2** Insertar el extremo del tubo premontado recto en el cono del adaptador del racor.

#### ¡Atención!

Procurar no dañar la junta tórica. ¡Asegurar una unión sin tensiones entre el extremo del tubo premontado y el adaptador del racor!



**4.3** Apretar la tuerca del racor BV-10 a mano.



## BV-10

**4.4** El apriete final debe realizarse a continuación con aproximadamente **3/4 – 1 vuelta** de la tuerca del racor BV-10.

En los montajes dentro de una tubería se debe sujetar el adaptador del racor con una llave inglesa.



## 5

### Repetición del montaje

Cada vez que se suelte el racor abocardado BV-10 hay que comprobar con meticulosidad si la junta tórica se encuentra en buen estado y cambiarla si es preciso.

Al realizar el montaje final de nuevo, tras el apriete manual de la tuerca del racor BV-10, solo hay que apretar **1/4 – 1/2 vuelta** más.

