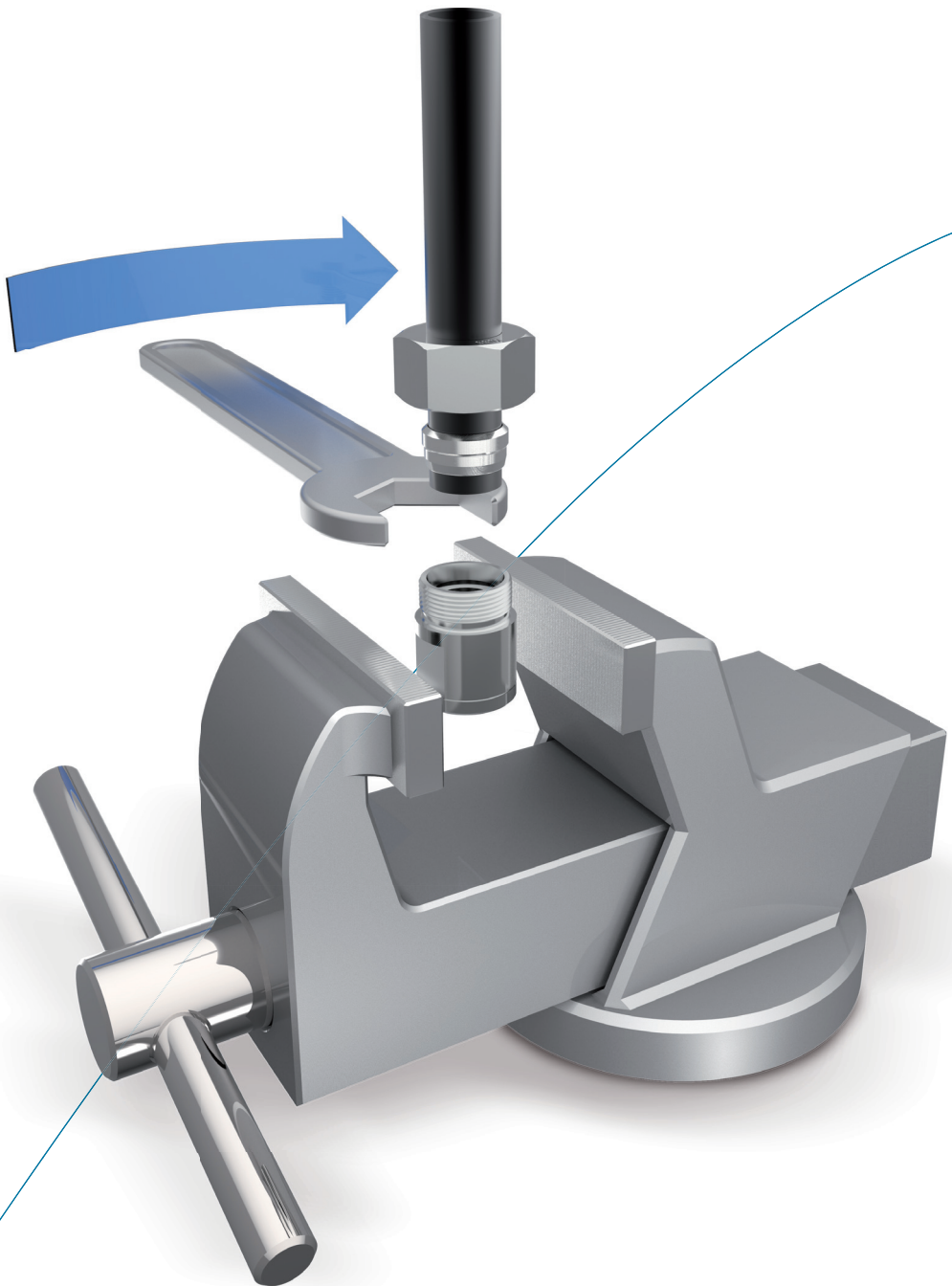


Istruzioni per il montaggio



Indicazioni importanti sulle Istruzioni per il montaggio VOSS

Per ottenere dai prodotti VOSS un rendimento ottimale e la massima sicurezza di funzionamento, è importante rispettare scrupolosamente le Istruzioni per il montaggio, le Istruzioni per l'uso e le raccomandazioni relative ai tubi.

Fondamentalmente, consigliamo l'impiego delle macchine/apparecchi di premontaggio VOSS. Devono essere osservate, assolutamente, le Istruzioni per l'uso della macchina/apparecchio di premontaggio rispettivamente usati!

Iniziare il montaggio solo, quando si è sicuri di aver compreso le Istruzioni per l'uso e per il montaggio delle singole macchine/apparecchi, utensili e prodotti di premontaggio VOSS. Un maneggio errato causa dei rischi per quello che riguarda la sicurezza e la tenuta e può avere come conseguenza il guasto completo del collegamento.

Sia il rispetto delle Istruzione per l'uso e per il montaggio delle singole macchine/apparecchi di premontaggio, utensili e prodotti della VOSS, come anche le condizioni e i metodi per l'installazione, l'esercizio, l'impiego e la manutenzione dei singoli prodotti non possono essere sorvegliati dal produttore. Una esecuzione inappropriata può causare dei danni materiale con il conseguente rischio di pericolo per le persone. La VOSS Fluid GmbH quindi non si assume alcuna responsabilità per eventuali perdite, danni e costi, dovuti ad una installazione difettosa, all'esercizio inappropriato così come all'impiego e alla manutenzione inadeguata oppure correlati in una qualche maniera con questi motivi. La mancata osservanza di queste indicazioni comporta l'esclusione della garanzia.

La VOSS Fluid GmbH si riserva il diritto di effettuare, senza preavviso, modifiche o integrazioni delle informazioni fornite. Si prega di richiedere, se necessario, la versione attuale delle Istruzioni per l'uso e per il montaggio oppure visitare il nostro sito web, campo download: www.voss.net.

Indicazioni generali sulle Istruzioni per il montaggio VOSS

Prima e durante tutto il processo di montaggio osservare sempre che i componenti rimangano puliti, compresi anche i tubi. Lo sporco può avere come conseguenza il guasto del sistema.

Prima del montaggio assicurarsi che siano stati attuati tutti i provvedimenti di preparazione, conformemente alle rispettive Istruzioni.

Specificazioni dei tubi di acciaio consentiti:

Tubi di acciaio di precisione ricotti normalmente, trafilati a freddo senza saldature, a norma DIN EN 10305-4, materiale E235+N, codice materiale 1.0308+N oppure E355, codice materiale 1.0580. I tubi devono essere ordinati in base al diametro esterno e interno.

Specificazioni dei tubi di acciaio inossidabili consentiti:

Tubi di acciaio inossidabili senza scagliature, trafilati a freddo senza saldature, solubilizzati, nello stato di fornitura CFA o CFD con dimensioni e tolleranze a norma DIN EN 10305-1 e tutte le altre condizioni di fornitura a norma DIN EN 10216-5, materiale X6CrNiMoTi17-12-2, codice materiale 1.4571. I tubi devono essere ordinati in base al diametro esterno e interno.

La preparazione dei tubi deve essere eseguita sempre in maniera accurata, esattamente come il premontaggio e il montaggio finale del collegamento. Controllare, in particolare con i tubi lunghi, se gli elementi finali presentano danneggiamenti oppure deformazioni.

È consigliabile munire i tubi preconfezionati, che non vengono applicati direttamente nel montaggio finale, di coperchi di protezione.

Una linea di marcatura sul dado per raccordi facilita il rispetto della corsa di serraggio.

Prima dell'inizio del montaggio dei componenti VOSS con tenuta in elastomero, si deve controllare quanto segue:

- Pulizia e assenza di danneggiamenti della scanalatura e/o della superficie di tenuta.
- Pulizia e assenza di danneggiamenti della tenuta in elastomero.

Determinazione delle coppie di serraggio con i raccordi di estremità

Le coppie di serraggio indicate nel catalogo sono valide solo con i seguenti requisiti:

- Raccordi di acciaio con rivestimento della superficie VOSS coat.
- I livelli di pressione nominale prevedono una resistenza alla trazione del contromateriale di $\geq 600 \text{ N/mm}^2$.
- Devono essere osservate le nostre raccomandazioni per la lubrificazione dell'attacco filettato.

Con altri valori per la resistenza, il modulo di elasticità e l'accoppiamento del coefficiente di attrito, questi devono essere adattati empiricamente dall'utente.

Il rispetto delle coppie di serraggio consigliate rappresenta un presupposto per lo sfruttamento in pieno delle indicazioni per la pressione e della corrispondente sicurezza.

Le coppie di serraggio per le filettature sono riportate, come suggerimento, nelle tabelle dei relativi tipi di raccordi.

Spiegazione dei simboli e ulteriori indicazioni



Controllo visivo



Stringere con un utensile secondo le indicazioni delle Istruzioni



Stringere manualmente oppure eseguire l'eventuale operazione manuale



Oli, lubrificazione nei punti marcati con una freccia

Tutte le indicazioni in millimetri [mm]

Istruzioni per il montaggio dei raccordi svasati VOSS BV-10

1

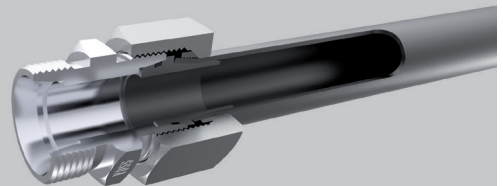
Avvertenze

Prima di iniziare con il montaggio osservare le Avvertenze generali riportate nel catalogo VOSS e verificare l'attualità delle Istruzioni per il montaggio!

Le presenti istruzioni per il montaggio descrivono il premontaggio e il montaggio finale dei raccordi svasati BV-10.

Attenzione!

Per il premontaggio del cono svasatore sono disponibili diversi apparecchi di premontaggio VOSS. In questi casi sono valide le indicazioni riportate nelle rispettive Istruzioni per l'uso.



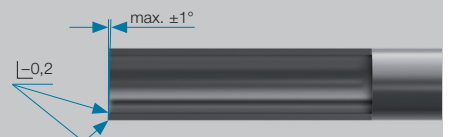
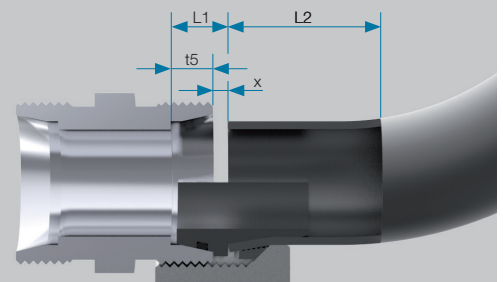
2

Preparazione del tubo

2.1 Determinare la dimensione della lunghezza della tubazione con l'ausilio della tabella delle misure.

Serie	D est. tubo [mm]	t5 [mm]	x ca. [mm]	L1 ca. [mm]	L2 ca. [mm]
L	6	7	0,8	7,8	55
L	8	7	1,1	8,1	55
L	10	7	0,5	7,5	60
L	12	7	0,5	7,5	62
L	15	7	0,5	7,5	62
L	18	7,5	1,5	9	63
L	22	7,5	1,5	9	65
L	28	7,5	1,5	9	72
L	35	10,5	2,8	13,3	75
L	42	11	3	14	75
S	8	7	2,4	9,4	55
S	10	7,5	2,4	9,9	60
S	12	7,5	2,4	9,9	60
S	14	8	3,4	11,4	65
S	16	8,5	2,5	11	65
S	20	10,5	3,5	14	70
S	25	12	3,5	15,5	75
S	30	13,5	4,5	18	75
S	38	16	5	21	78

2.2 Segare il tubo ad angolo retto. È consentita una tolleranza angolare di $\pm 1^\circ$. Non utilizzare tagliatubi e neanche troncatrici. Sbavare leggermente l'estremità del tubo all'interno ed all'esterno. Pulire la condotta.

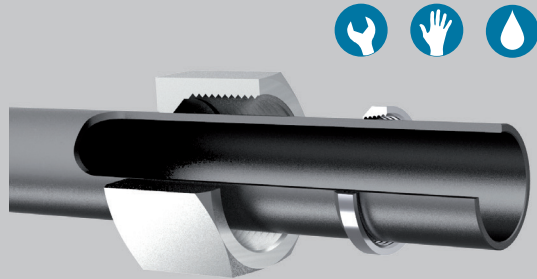


BV-10

3

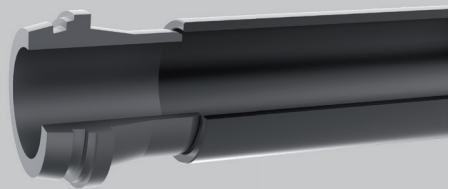
Premontaggio del cono svasatore

3.1 Inserire sul tubo il dado e l'anello di bloccaggio BV-10 come rappresentato.



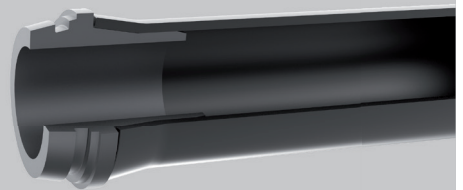
3.2 Principio del premontaggio

Il premontaggio viene eseguito, esclusivamente, con gli apparecchi/macchine di premontaggio VOSS. Durante il premontaggio il cono svasatore BV-10 viene pressato nel tubo.



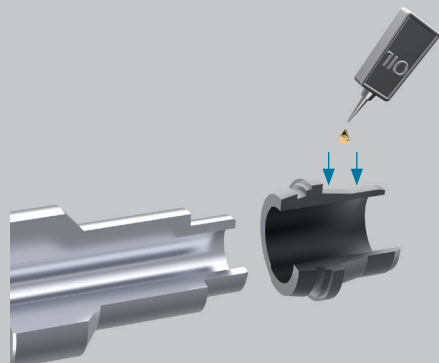
Attenzione!

Allestire le macchine/apparecchi di premontaggio e gli utensili corrispondentemente alle rispettive Istruzioni per l'uso. Per la scelta degli utensili, devono essere presi in considerazione i diametri esterni e gli spessori delle pareti dei tubi.



Eeguire il premontaggio conformemente alle Istruzioni per l'uso.

3.3 Lubrificare leggermente il cono svasatore BV-10 nell'area della dentatura e nel collare cilindrico con il lubrificante (ad es. con olio idraulico a base minerale HLP32) e spingerlo nel perno del punzone di montaggio.



BV-10

3.4 Fare avanzare attraverso il foro del morsetto il tubo preparato con il dado BV-10 e l'anello di bloccaggio fino a centrarlo sul cono svasatore.

Il dado BV-10 e l'anello di bloccaggio restano fuori dal vano di montaggio.

Attenzione!

Accertarsi che vi sia il giusto preserraggio del morsetto. Quando si inizia il montaggio il tubo non deve scivolare! Osservare a questo proposito le rispettive Istruzioni per l'uso dell'apparecchio di premontaggio!

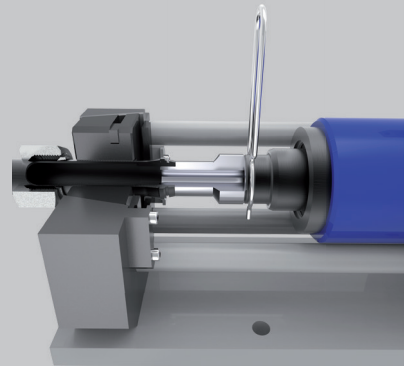
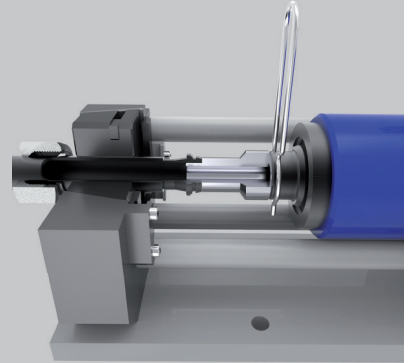
3.5 Pressare nel tubo il cono svasatore BV-10.

Il cono svasatore è montato in modo corretto quando resta uno scostamento $\geq 0,5$ fino a max. 1 mm.

Attenzione!

Il cono svasatore BV-10 non deve toccare la superficie piana del tubo!

3.6 Controllare l'ortogonalità!

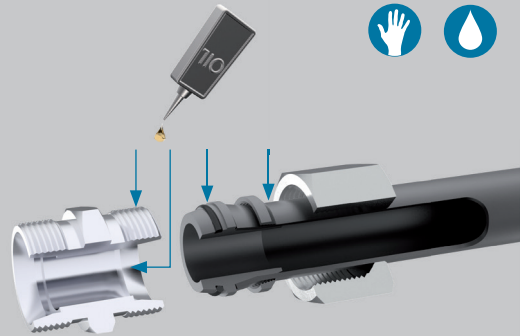


BV-10

4

Montaggio finale

4.1 Inserire l'O-ring e accertarsi che questo sia inserito correttamente nella propria sede sul cono svasatore. Lubrificare leggermente la filettatura, la superficie del cono, l'anello di bloccaggio e il dado BV-10 (ad es. olio idraulico a base minerale HLP32)!



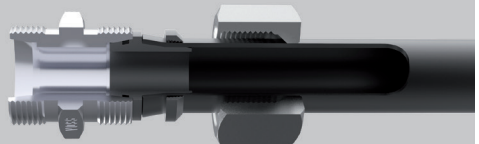
4.2 Inserire l'estremità diritta del tubo premontata nel cono del corpo del raccordo.

Attenzione!

Osservare che l'O-Ring non venga danneggiato. Assicurare un collegamento privo di tensioni dell'estremità del tubo premontata con il corpo del raccordo!

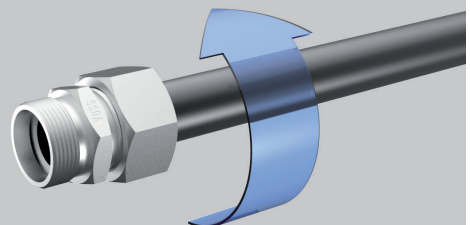


Errato



Corretto

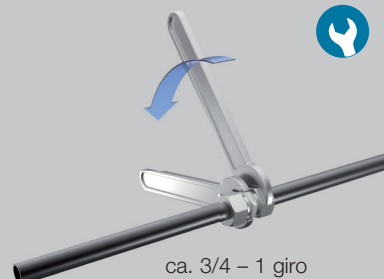
4.3 Stringere il dado manualmente.



BV-10

4.4 Il serraggio finale deve essere eseguito con ca. **3/4 – 1 giro** del dado BV-10.

Per il montaggio in una condotta, è necessario tenere bloccato il corpo del raccordo con una chiave.



5

Montaggi ripetuti

Dopo ogni apertura del raccordo svasato BV-10 è necessario controllare accuratamente l'O-Ring per accertarsi che non sia danneggiato e, se necessario, questo deve essere sostituito.

Con un nuovo montaggio finale è necessario stringere il dado BV-10, dopo essere stato stretto manualmente, con ca. **1/4 – 1/2 giro**.

