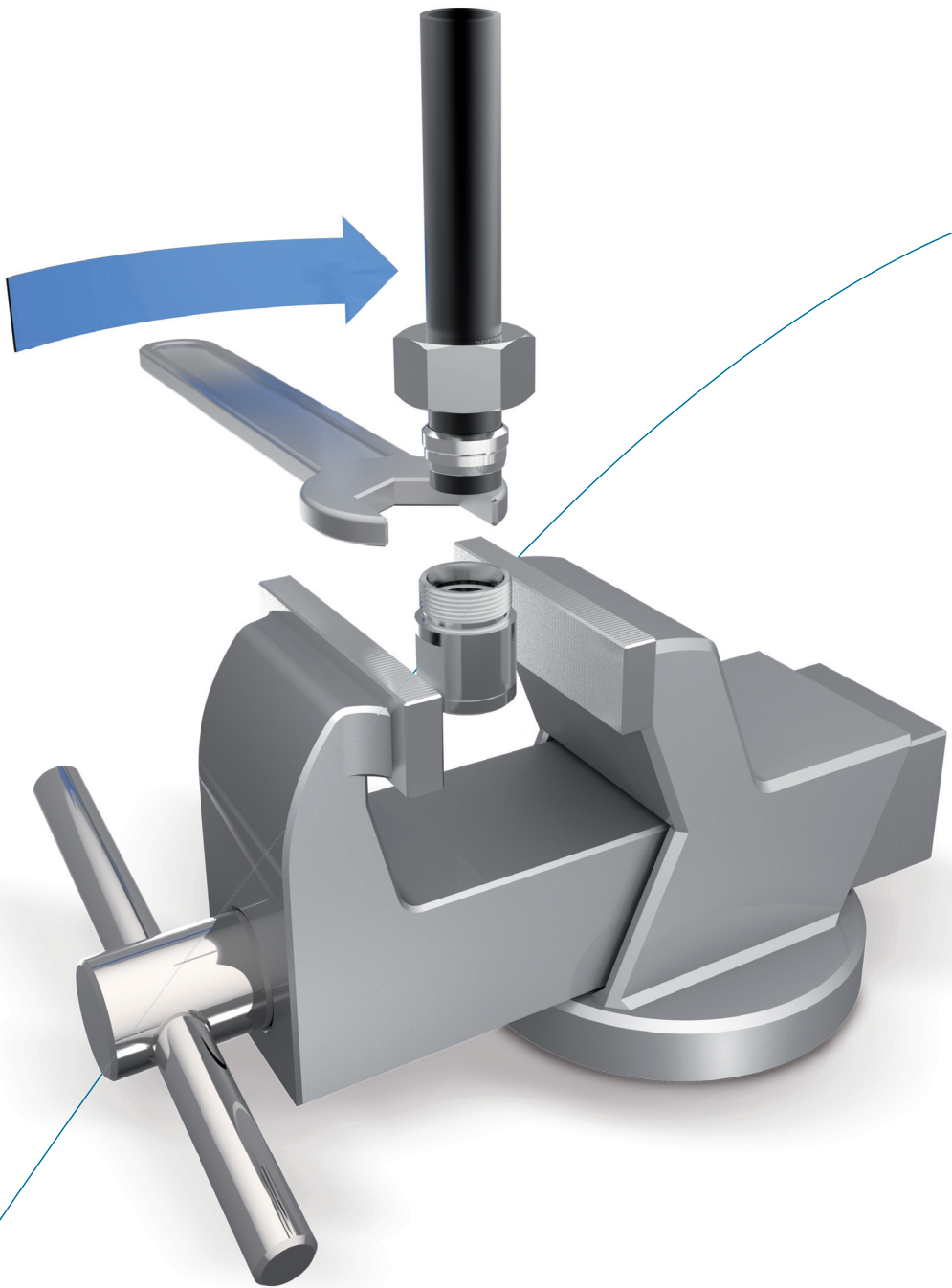


# 装配说明



## 福士(VOSS)装配指南的重要说明

使用福士(VOSS)产品实现功能和功能安全性最大化的前提条件是，遵守各相应的装配指南、运行条件和管材推荐要求。

原则上我们建议使用福士(VOSS)预装配设备，务必遵守所使用的各预装配设备使用说明书要求。

只有在确定已理解了各种福士(VOSS)预装配机/设备、工具和产品的使用和装配指南后，才能开始装配工作。错误操作会导致安全性和密封性方面的风险，并可能造成整个连接件的功能失灵。

生产商无法监督遵循各种福士液压(VOSS Fluid)预装配机/设备、工具以及产品操作和装配指南的情况，也无法监督安装、操作、使用和维各种各产品时的条件和方法。错误实施相关工作可能导致财产损失，并给人员带来危害。因此，福士液压(VOSS Fluid)对因错误安装、操作不当、错误使用和维护造成的、或以任何与之相关形式产生的损失、损害或费用不承担任何责任。不遵守规定将丧失保修资格。

福士液压(VOSS Fluid)保留在不事先通知的情况下，对所提供信息进行修改或补充的权利。请根据需要索取最新版本的使用说明书或装配指南，或访问我们的网站：[www.voss.net](http://www.voss.net)

## 福士(VOSS)装配指南的说明

整个装配流程前以及整个装配流程期间务必保持零部件包括管材的洁净，设备脏污可能会导致系统功能失灵的后果。

装配前请确定，根据各相关使用说明书完成了所有相应准备措施。

### 允许的钢管规格：

无缝冷拉伸的普通正火精密钢管，符合DIN EN 10305-4标准，材质为E235+N，材质编号：1.0308+N或E355，材质编号：1.0580。该管材按照外径和内径订购。

### 允许的不锈钢管规格：

无缝冷拉伸的固溶退火无氧化不锈钢管，供货状态为CFA或CFD，尺寸和误差符合DIN EN 10305-1要求，所有其他供货条件符合DIN EN 10216-5要求，材质：X6CrNiMoTi17-12-2，材质编号：1.4571。该管材按照外径和内径订购。

跟连接本身的预装配和最终装配一样，应始终认真准备管材。请检查较长管材中的受损或变形情况。

建议给不直接进行最终装配的预装管路配备防护罩。

锁紧螺母和管材上的标记线便于遵循规定的拧紧行程。

开始装配带有弹性体密封件的福士(VOSS)组件前，必须进行如下检查：

- 槽和/或密封面是否干净并且完好无损
- 弹性体密封件是否干净并且完好无损

## 确定旋入式管接头中的拧紧扭矩

产品目录中所包含的拧紧扭矩在下列前提条件下适用：

- 带福士表面(VOSS coat)表面涂层的钢管接头
- 给出的额定压力等级的前提条件是配合材料的抗拉强度不小于600 N/mm<sup>2</sup>。
- 必须遵循我们对外螺纹管接头的润滑建议

强度、弹性模量以及摩擦配对的其它值必须由使用者对拧紧扭矩进行相应匹配。

遵守推荐的拧紧扭矩是充分利用压力说明和实现相应安全可靠性的前提条件。

在相应管接头型号表中列出了推荐的固定螺纹拧紧扭矩。

## 标志和其他说明的解释



目测



实施手动拧紧或其他手动作业



根据使用说明书的规定用工具拧紧



在箭头标记的位置上涂润滑油

所有说明以毫米[mm]为单位

# BV-10扩口式管接头装配指南

1

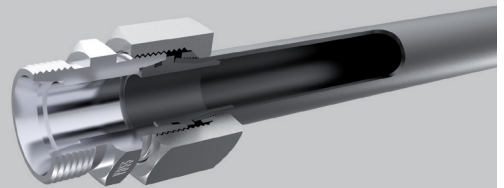
## 提示

开始装配前，请注意最新福士(VOSS)产品目录中的一般说明，并检查该装配指南是否为当前最新版本。

本装配指南说明了BV-10扩口式管接头的预装配和最终装配。

### 注意!

可使用各种不同的福士(VOSS)预装配设备预装配扩口锥。在此请参见各相关使用说明中关于装配流程的说明。

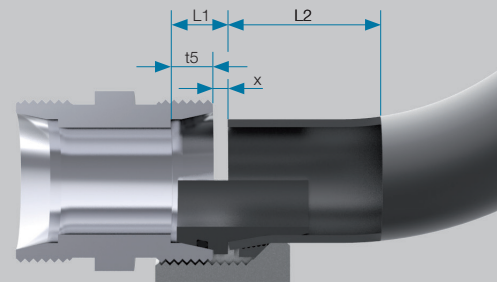


2

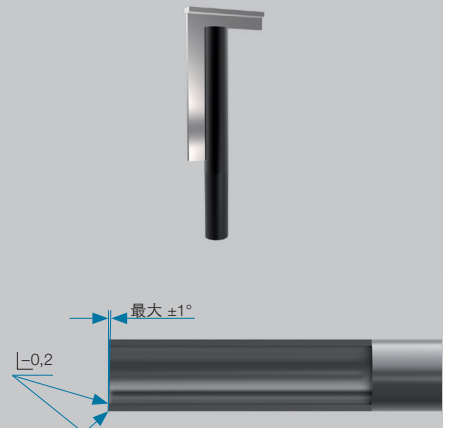
## 管材准备

### 2.1 借助尺寸表确定管路尺寸。

系列	管外径 [mm]	t5 [mm]	x大约值 [mm]	L1大约值 [mm]	L2大约值 [mm]
L	6	7	0,8	7,8	55
L	8	7	1,1	8,1	55
L	10	7	0,5	7,5	60
L	12	7	0,5	7,5	62
L	15	7	0,5	7,5	62
L	18	7,5	1,5	9	63
L	22	7,5	1,5	9	65
L	28	7,5	1,5	9	72
L	35	10,5	2,8	13,3	75
L	42	11	3	14	75
S	8	7	2,4	9,4	55
S	10	7,5	2,4	9,9	60
S	12	7,5	2,4	9,9	60
S	14	8	3,4	11,4	65
S	16	8,5	2,5	11	65
S	20	10,5	3,5	14	70
S	25	12	3,5	15,5	75
S	30	13,5	4,5	18	75
S	38	16	5	21	78



2.2 垂直锯断管材，角度允许公差为 $\pm 1^\circ$ 。切勿使用切管器和砂轮切割机。略微去除管端内外的毛刺。清洁管路。

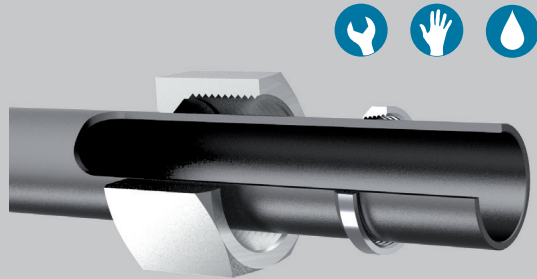


## BV-10

3

### 预装配扩口锥。

3.1 如图所示将BV-10锁紧螺母和锁紧环套到管材上。

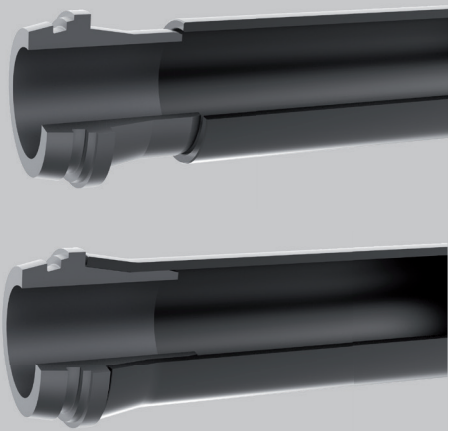


### 3.2 预装配原理

预装配只能用福士(VOSS)预装配设备实施。预装配期间，BV-10型扩口锥被压入管材。

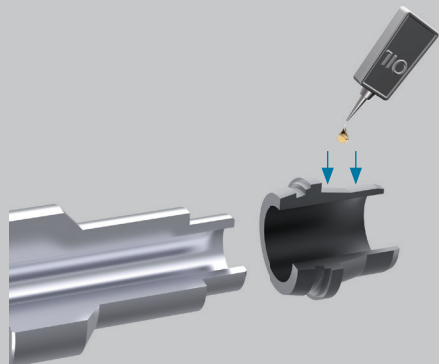
#### 注意！

根据各相应的使用说明调整预装配设备和工具。选择工具时，必须遵循管外径和壁厚要求。



根据使用说明书实施预装配。

3.3 给轮齿区域内和圆柱形肩部处的BV-10扩口锥涂一层薄润滑剂(例如基于矿物油的液压油HLP32)，并将其推移到装配芯棒的轴颈上。



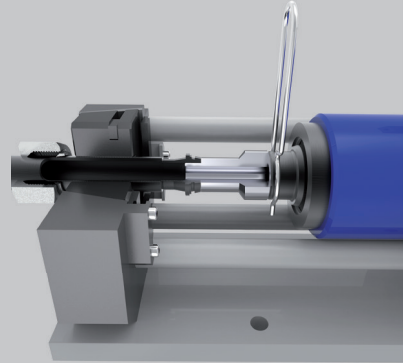
## BV-10

**3.4** 从外面将装有BV-10锁紧螺母和锁紧环的管材推过夹爪孔，直到与BV-10扩口锥对中。

BV-10锁紧螺母和锁紧环留在装配空间外。

**注意！**

注意夹爪的正确预紧。装配开始时，不允许管材滑移！为此，请遵循各相应预装配设备的使用说明！

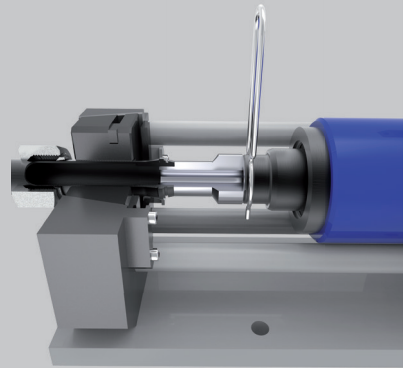


**3.5** 将BV-10扩口锥压入管材。

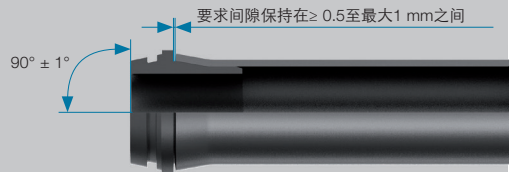
如果间隙保持在 $\geq 0.5$ 至最大1 mm之间，该扩口锥的装配理想。

**注意！**

BV-10扩口锥不得与管材的内安装面接触！



**3.6** 检查垂直度！

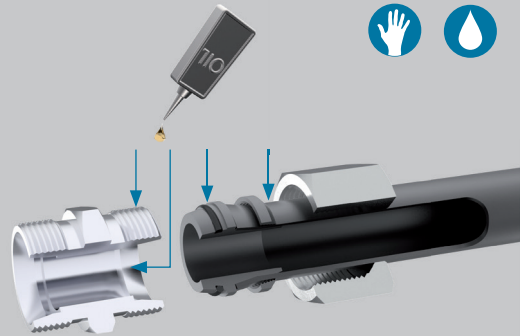


## BV-10

# 4

### 最终装配

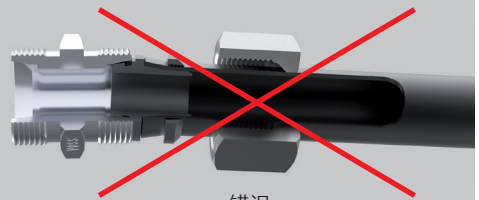
**4.1** 安装O形密封圈，并检查其是否无扭曲放置在扩口锥的槽内。给螺纹、锥面、锁紧环和BV-10锁紧螺母涂一层薄润滑剂(例如基于矿物油的液压油HLP32)!



**4.2** 将经过预装配的管端直插入管接头的锥体中。

**注意!**

应确保不要损坏O形密封圈。使用管接头确保预装配的管端无应力连接!

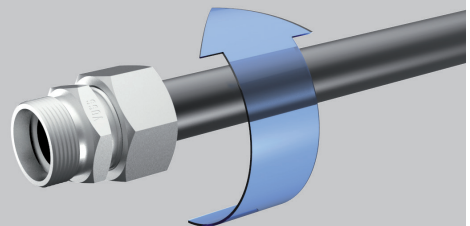


错误



正确

**4.3** 用手拧紧BV-10锁紧螺母。



## BV-10

4.4 随后将BV-10锁紧螺母拧大约**3/4 – 1圈**。

在管路内装配时，应用一把扳手夹住管接头管接件。



## 5

### 重复装配

每次松开BV-10扩口式管接头后，必须检查O形密封圈是否损坏，必要时予以更换。

重新进行最终装配时，在用手拧紧后将BV-10锁紧螺母仅再拧紧**1/4 – 1/2圈**。

