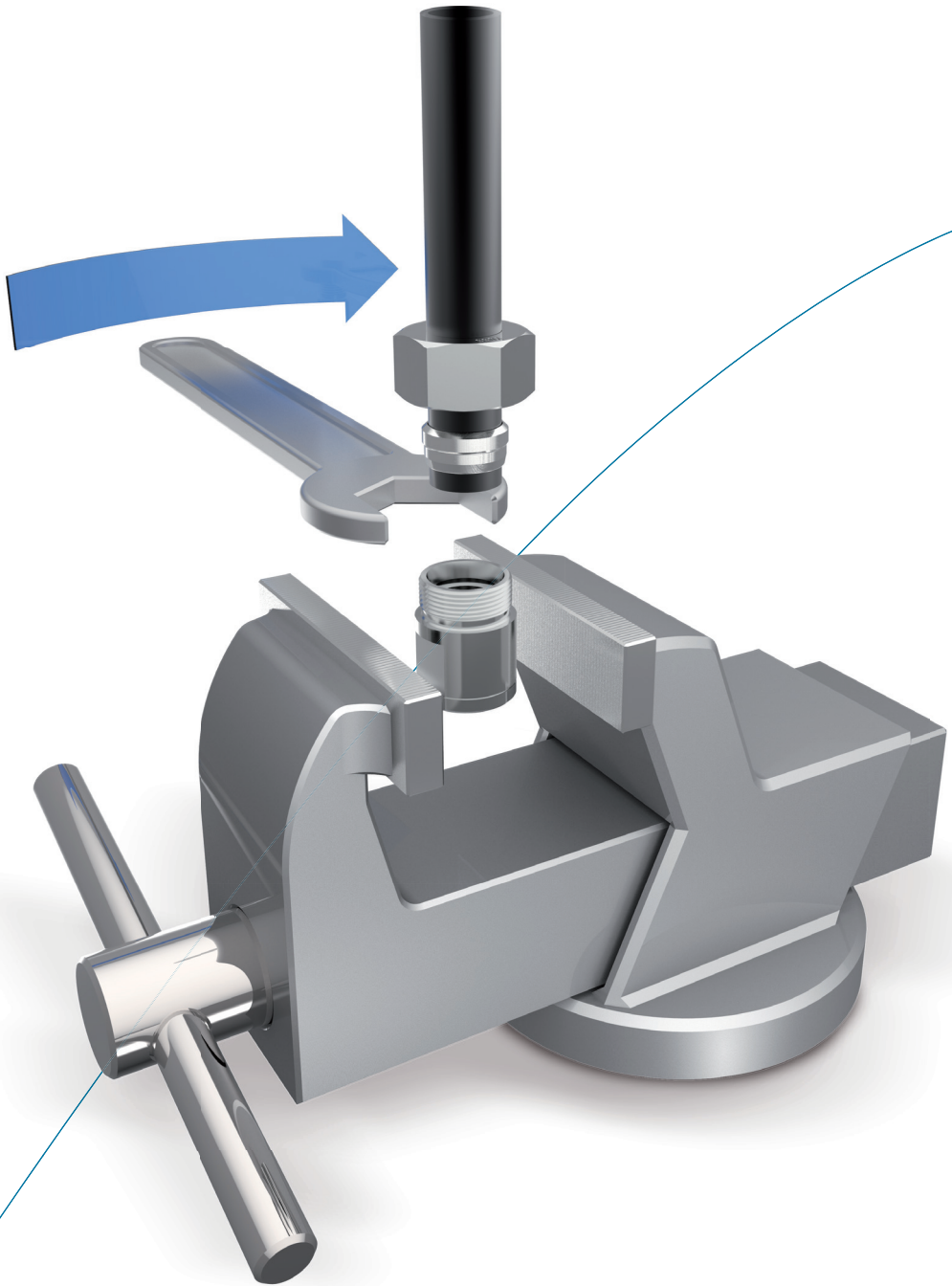


Instrucciones de montaje



Información importante sobre las instrucciones de montaje de VOSS

Para que los productos VOSS puedan ofrecer sus máximas prestaciones y seguridad es indispensable respetar las instrucciones de montaje, las condiciones de servicio y las recomendaciones de tubos.

Nosotros recomendamos el uso general de los aparatos de premontaje VOSS. ¡Es absolutamente indispensable seguir las instrucciones del aparato de premontaje utilizado!

Comience a realizar el montaje solo si está seguro de haber comprendido las instrucciones de uso y montaje de cada aparato o máquina de premontaje, de las herramientas y de los productos VOSS. Un manejo erróneo conlleva riesgos para la seguridad y la estanqueidad y puede causar el fallo completo de la unión.

El fabricante no puede supervisar el cumplimiento de las instrucciones de uso y montaje de cada equipo o máquina de premontaje, herramientas y productos VOSS, así como tampoco los métodos y condiciones de instalación, funcionamiento, uso y mantenimiento de cada producto. Una ejecución deficiente puede causar daños materiales y poner en peligro a las personas. Por esa razón, VOSS Fluid GmbH no asume ninguna responsabilidad ni garantía por pérdidas, daños o costes resultantes de una instalación errónea, un uso deficiente o un mal uso y mantenimiento o que estén relacionados con ello de algún modo. El incumplimiento implica la pérdida de garantía.

VOSS Fluid GmbH se reserva el derecho a realizar cambios o a modificar la información disponible sin previo aviso. Por favor, dado el caso solicite la versión actual de las instrucciones de uso o montaje o consulte la información en nuestra sección de descargas en: www.voss.net

Información general sobre las instrucciones de montaje de VOSS

Preste atención a la limpieza de todos los componentes, incluidos los tubos, durante todo el proceso de montaje. Las impurezas pueden causar el fallo del sistema.

Asegúrese, antes de realizar el montaje, de que se han tomado todas las medidas de preparación indicadas en las instrucciones.

Especificación de los tubos de acero admisibles:

tubos de acero de precisión estirados en frío sin soldadura, normalizados según DIN EN 10305-4, material E235+N, número de material 1.0308+N o E355, número de material 1.0580. Los pedidos de tubos deben realizarse según el diámetro interior y exterior.

Especificación de los tubos de acero inoxidable admisibles:

tubos de acero inoxidable estirados en frío sin costura, con recocido de disolución, sin cascarilla, en estado de suministro CFA o CFD, con medidas y tolerancias según DIN EN 10305-1 y todas las demás condiciones de suministro según DIN EN 10216-5, material X6CrNiMoTi17-12-2, número de material 1.4571. Los pedidos de tubos deben realizarse según el diámetro interior y exterior.

La preparación del tubo debería ser realizada siempre con la misma meticulosidad que los montajes previo y final propiamente dichos. Por favor, compruebe siempre si las piezas finales presentan daños o deformaciones, sobre todo en los tubos largos.

Se recomienda cerrar con tapas de protección las tuberías preconfeccionadas que no vayan a ser montadas directamente.

Una marca en la tuerca racor y en el tubo facilita el reconocimiento del recorrido de apriete.

Al comenzar el montaje de los componentes VOSS con junta de elastómeros debe comprobarse lo siguiente:

- limpieza y perfecto estado de la ranura y/o la superficie de obturación
- limpieza y perfecto estado de la junta de elastómeros

Determinación de los pares de apriete en los racores roscados

Los pares de apriete indicados en el catálogo rigen bajo las condiciones siguientes:

- racores de acero con el recubrimiento superficial VOSS coat
- las fases de presión nominal indicadas presuponen una resistencia a la tracción del material opuesto $\geq 600 \text{ N/mm}^2$
- deben respetarse nuestras recomendaciones sobre la lubricación de los pivotes roscados

Cuando varíen esos datos de resistencia, módulo de elasticidad y tipo de fricción, el usuario deberá adaptar los pares de apriete.

Respetar los pares de apriete recomendados es una condición previa para el aprovechamiento pleno de la capacidad de presión y las respectivas seguridades.

Los pares de apriete para las roscas exteriores figuran como recomendación en las tablas de los respectivos tipos de racores.

Aclaración de símbolos y otros datos



Control visual



Apriete con herramienta según especificación en las instrucciones



Apriete a mano o ejecutar otras operaciones manuales



Engrasar con aceite o lubricar en el punto señalado con la flecha

Todos los datos en milímetros [mm]

Instrucciones de montaje para los racores de tubos 2S

1

Indicaciones

Antes de realizar el montaje, por favor, observe las indicaciones generales del catálogo actual de VOSS y compruebe la versión de las instrucciones de montaje.

Estas instrucciones describen las opciones de montaje previstas en la norma DIN 3859-2.

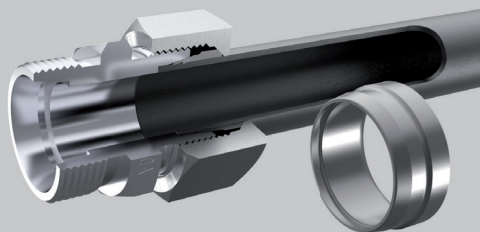
Se recomienda realizar el montaje básicamente siempre con los aparatos de premontaje y las herramientas de VOSS.

Para utilizar con tubos de acero según la especificación VOSS (ver información previa en los manuales de montaje).

¡Atención!

Por favor, observe la recomendación de uso de casquillos de apoyo para los tubos de acero de paredes finas y para los tubos blandos de metales no ferrosos.

Este anillo cortante no es apto para el montaje en tubos de acero inoxidable, en ese caso debe utilizarse los anillos cortantes 2S *plus*, 2SVA o ES-4VA!



2

Preparación del tubo

2.1 Para determinar las longitudes de los tubos se debe tener en cuenta las medidas mínimas de tubo recto en los extremos.

Serie	Diám. ext. tubo [mm]	H [mm]	L [mm]
L	6/8	31	39
L	10/12	33	42
L	15	36	45
L	18	38	48
L	22/28	42	53
L	35/42	48	60

Serie	Diám. ext. tubo [mm]	H [mm]	L [mm]
S	6/8	35	44
S	10/12	37	47
S	14/16	43	54
S	20	50	63
S	25	54	68
S	30	58	72
S	38	65	82

Para el premontaje mecanizado se deben consultar las longitudes mínimas en el manual de instrucciones correspondiente del equipo de premontaje.



3

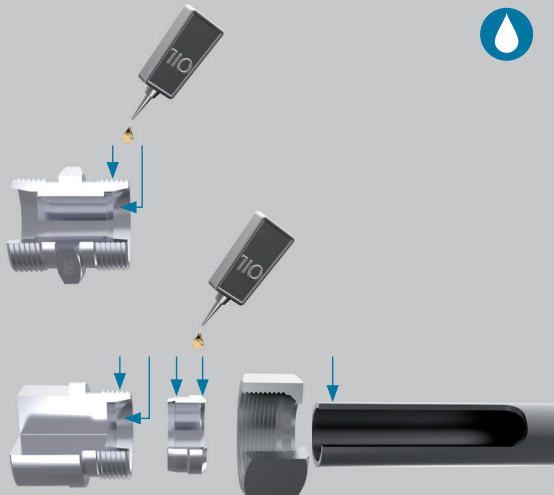
Preparación del premontaje

3.1 Lubricar ligeramente la rosca, el anillo cortante, el extremo del tubo y el cono del adaptador del racor o del empalme de premontaje manual (p. ej. con aceite hidráulico a base de aceite mineral HLP32).

3.2 Insertar sucesivamente la tuerca del racor y el anillo cortante 2S en el extremo del tubo. Los filos cortantes del anillo 2S deben señalar hacia el extremo del tubo.

¡Atención!

¡Es muy importante prestar atención a la correcta posición del anillo cortante 2S!



4

Montaje

Los anillos cortantes VOSS 2S pueden ser montados previamente en el adaptador del racor o mediante un empalme de premontaje templado.

Los empalmes de premontaje templados no sufren apenas desgaste y permiten realizar premontajes uniformes. Tienen que ser revisados cada 50 premontajes aproximadamente para comprobar su calibración.

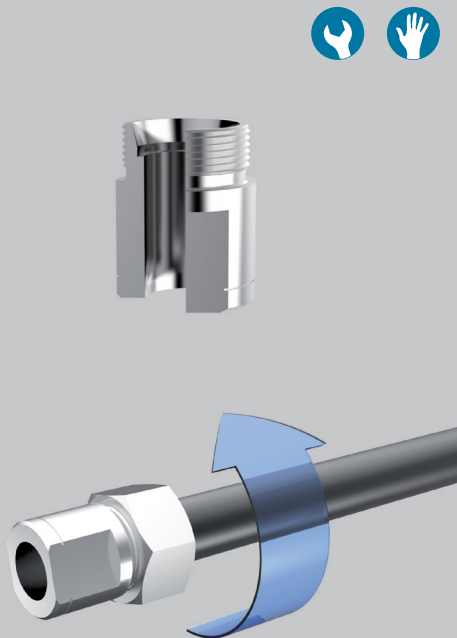
¡Atención!

¡Es indispensable cambiar de inmediato los empalmes de premontaje que no se ajusten al calibre o tengan el cono dañado! ¡Para el montaje directo en el adaptador del racor es muy importante utilizar este solo una vez para el premontaje!

¡Es indispensable respetar todos los recorridos de montaje especificados! ¡El incumplimiento puede causar fugas o la rotura del tubo!

4.1 Insertar el extremo del tubo hasta el tope en el cono de 24° y presionar. Durante el proceso de montaje hay que sujetar el tubo en el tope para evitar errores de montaje.

4.2 Apretar la tuerca del racor a mano.

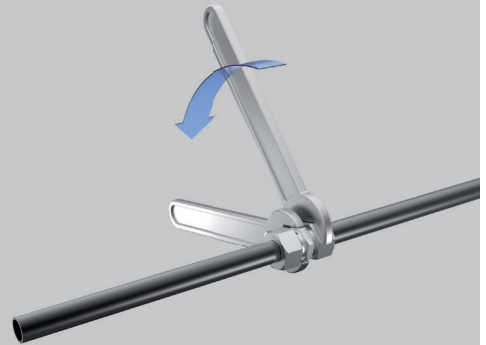


4.3 Apretar la tuerca del racor con la llave inglesa.

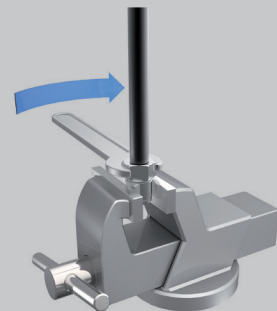
- hasta diám. ext. de tubo 18 mm
1 1/2 vueltas
- hasta diám. ext. de tubo 20 mm
1 1/4 vueltas

Notas:

En los montajes dentro de la tubería se debe sujetar el adaptador del racor con una llave inglesa. Para apretar las vueltas especificadas correctamente se recomienda marcar la tuerca del racor y el tubo.



hasta diám. ext. de tubo 18 mm 1 1/2 vueltas
hasta diám. ext. de tubo 20 mm 1 1/4 vueltas



hasta diám. ext. de tubo 18 mm 1 1/2 vueltas
hasta diám. ext. de tubo 20 mm 1 1/4 vueltas

5

Controles

Aflojar la tuerca del racor y controlar el resalte de material. El resalte de material debe cubrir la superficie frontal de corte hasta aprox. un 80 %.

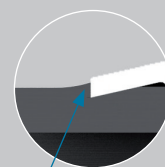
En esa posición aún debe ser posible girar el anillo de corte sobre el tubo. Eliminar todas las posibles impurezas.

¡Atención!

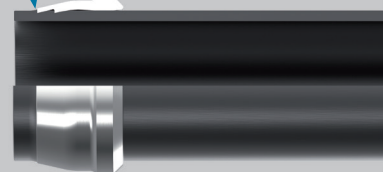
Si el resalte de material es muy escaso, deberá repetirse el montaje con más fuerza. Controlar de nuevo el resultado.

Nota:

Para comprobar la correcta posición axial del anillo de corte se recomienda utilizar el calibre de comprobación de VOSS.



Resalte de material aprox. 80 %



6

Montaje final

6.1 Lubricar ligeramente la rosca, el extremo del tubo premontado y el cono del adaptador del racor (p. ej. con aceite hidráulico a base de aceite mineral HLP32).

6.2 Insertar con precaución el extremo del tubo premontado en el adaptador del racor. A continuación, apretar la tuerca del racor a mano.

¡Atención!

Siempre que el anillo cortante ya haya sido montado en el adaptador del racor se deberá utilizar el mismo adaptador del racor del montaje directo para el montaje final.

6.3 Apretar la tuerca del racor con la llave hasta que se aprecie el aumento de fuerza.

6.4 Apretar a continuación **1/4 de vuelta** más.

¡Atención!

Para realizar el apriete final del adaptador del racor es necesario sujetar siempre con una llave inglesa en la dirección contraria o bien fijarlo en un tornillo de banco.



7

Repetición del montaje

Para repetir el montaje hay que apretar la tuerca del racor de nuevo con la misma fuerza que en el primer montaje.

