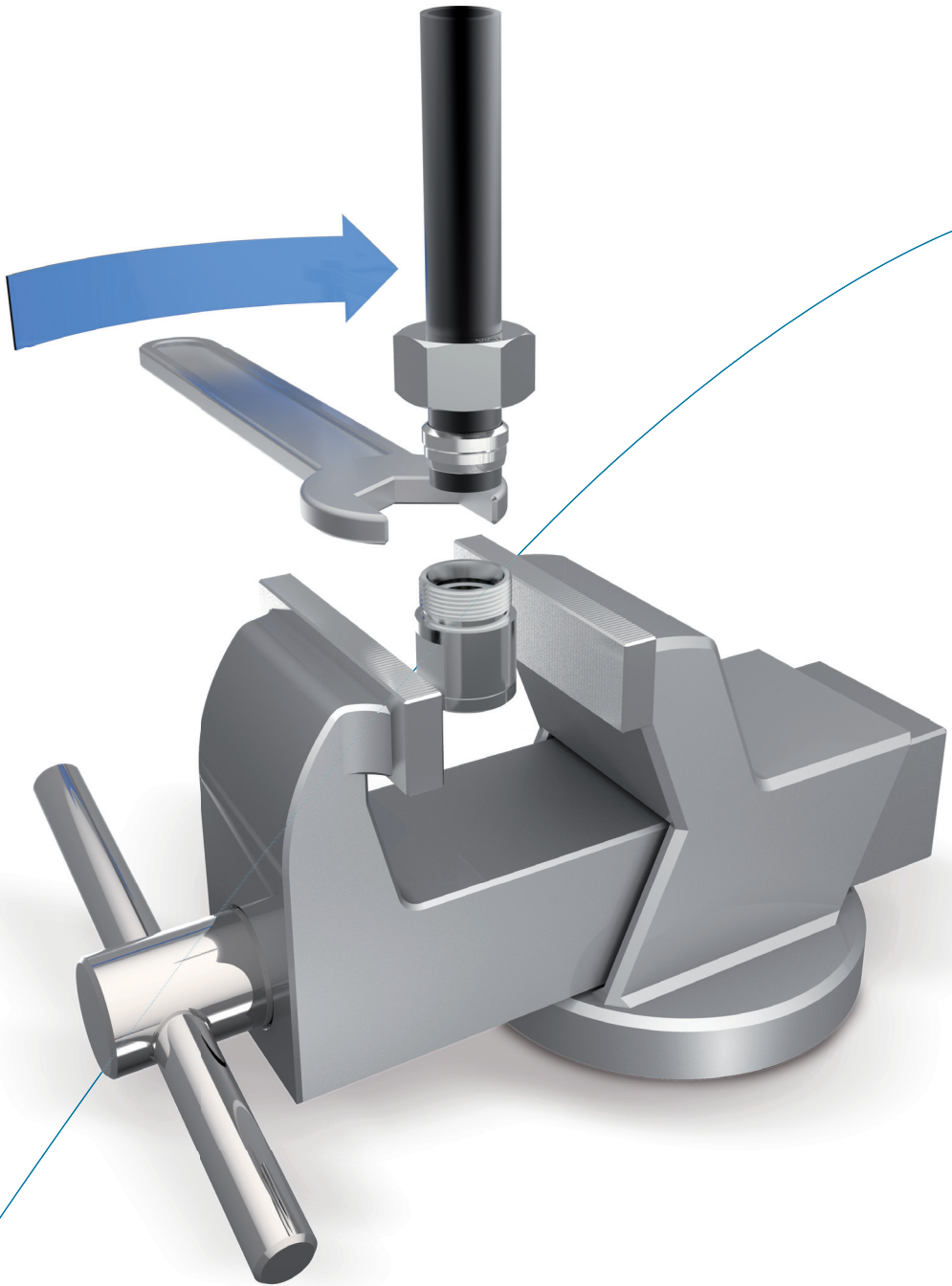


Instructions de montage



Remarques importantes sur les instructions de montage VOSS

Garantir avec la plus grande fiabilité possible le fonctionnement et les performances des produits VOSS nécessite le respect des instructions de montage, des conditions d'utilisation et des recommandations relatives aux tubes correspondantes.

Nous recommandons l'utilisation des appareils de prémontage VOSS. Le mode d'emploi de l'appareil de prémontage employé doit être impérativement respecté !

Assurez-vous d'avoir parfaitement compris les modes d'emploi et les instructions de montage des différents appareils/machines de prémontage, outils et produits VOSS avant de procéder au montage. Une erreur de manipulation entraîne des risques en matière de sécurité et d'étanchéité et peut provoquer la défectuosité complète du raccordement.

Le fabricant ne peut contrôler ni le respect des instructions d'utilisation et de montage des différents appareils/machines de prémontage, outils et produits VOSS Fluid, ni les conditions présentes et les méthodes appliquées lors de l'installation, l'exploitation, l'utilisation et la maintenance des produits. Une exécution non conforme peut entraîner des dommages matériels susceptibles de mettre les personnes en danger. VOSS Fluid GmbH décline par conséquent toute responsabilité pour les pertes, dommages et frais liés directement ou indirectement à une installation erronée, un fonctionnement inapproprié, une utilisation incorrecte ou une maintenance inadéquate. Un non-respect conduit à la perte de la garantie.

VOSS Fluid GmbH se réserve le droit de modifier ou de compléter les informations publiées sans notification préalable. Si besoin est, contactez-nous pour obtenir les modes d'emploi et instructions de montage dans leur version actuelle ou visitez la section Téléchargement de notre site : www.voss.net

Remarques générales sur les instructions de montage VOSS

Veillez toujours à la propreté de tous les composants, y compris du tube, avant et pendant toute la durée du montage. La présence de saleté peut entraîner la défaillance du système.

Avant le montage, assurez-vous que toutes les mesures préparatoires ont été prises conformément aux instructions correspondantes.

Spécification des tubes en acier autorisés :

Tubes en acier de précision sans soudure, étirés à froid, avec recuit de normalisation, conformes à la norme DIN EN 10305-4, matériau E235+N, n° de matériau 1.0308+N ou E355, n° de matériau 1.0580. Les dimensions des tubes commandés sont à définir par leurs diamètres extérieur et intérieur.

Spécification des tubes en inox autorisés :

avec recuit de mise en solution, sans calamine, qualité CFA (étiré à froid, recuit blanc) ou CFD (étiré à froid, traité à chaud, décapé), dimensions et tolérances conformes à la norme DIN EN 10305-1 et à toutes autres conditions de livraison conformes à la norme DIN EN 10216-5, matériau X6CrNiMoTi17-12-2, n° de matériau 1.4571. Les dimensions des tubes commandés sont à définir par leurs diamètres extérieur et intérieur.

La préparation des tubes requiert toujours la même minutie que le pré-montage et le montage final du raccord. Sur les tubes longs, veuillez en particulier veiller à ce que les extrémités ne soient ni endommagées, ni déformées.

Il est recommandé de munir de bouchons de protection les conduites pré-usinées dont le montage final aura lieu ultérieurement.

Des repères sur l'écrou-raccord et sur le tube facilitent le respect de la course de serrage.

Avant le montage de composants VOSS possédant un joint en élastomère, veuillez contrôler les points suivants :

- Propreté et parfait état de la rainure et/ou de la surface d'étanchéité
- Propreté et parfait état du joint en élastomère

Détermination des couples de serrage pour les raccords vissés

Les couples de serrage recommandés dans le catalogue s'appliquent dans les conditions suivantes :

- Raccords acier munis du revêtement VOSS coat
- Les échelons de pression nominale indiqués supposent que le contre-matériau possède une résistance à la traction $\geq 600 \text{ N/mm}^2$
- Nos recommandations portant sur la lubrification des raccords filetés sont à observer

En présence d'autres valeurs pour la résistance, le module d'élasticité et le couple de frottement, le monteur doit adapter les couples de serrage de façon empirique.

Le respect des couples de serrage recommandés est indispensable à la pleine utilisation des pressions indiquées et à la garantie des sécurités correspondantes.

Les couples de serrage des filetages sont indiqués sous forme de recommandations dans les tableaux des types de raccords correspondants.

Signification des symboles et remarques complémentaires



Contrôle visuel



Serrer à l'aide d'un outil conformément aux indications présentes dans les instructions



Serrer à la main jusqu'au blocage ou procéder à une autre opération manuelle



Huiler, lubrifier dans la zone signalée par la flèche

Les indications sont toutes en millimètres [mm]

Instructions de montage des raccords 2SVA

1

Remarques

Avant de commencer le montage, veuillez consulter et observer les remarques générales présentes dans le catalogue VOSS actuel et contrôler l'actualité des instructions de montage !

Les bagues coupantes 2SVA doivent être prémontées avec des outils en acier trempé.

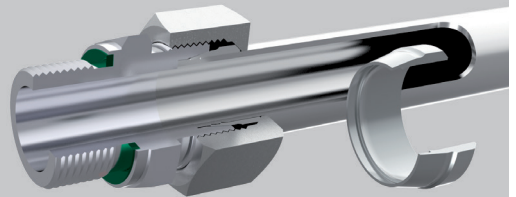
Ces instructions de montage décrivent le prémontage avec les blocs de prémontage manuel en acier trempé.

Nous recommandons de réaliser le montage à l'aide des appareils de prémontage et des outils VOSS.

À monter sur des tubes inox conformément aux spécifications VOSS (voir les recommandations dans les instructions de montage).

Attention !

Veuillez respecter la recommandation relative à l'utilisation de manchons en matériau 1.4571 sur les tubes en acier inox à paroi mince.



2

Préparation du tube

2.1 Pour déterminer la longueur d'un tube, il faut tenir compte des cotes minimales de ses extrémités droites.

Série	Dia. ext. tube [mm]	H [mm]	L [mm]
L	6/8	31	39
L	10/12	33	42
L	15	36	45
L	18	38	48
L	22/28	42	53
L	35/42	48	60

Série	Dia. ext. tube [mm]	H [mm]	L [mm]
S	6/8	35	44
S	10/12	37	47
S	14/16	43	54
S	20	50	63
S	25	54	68
S	30	58	72
S	38	65	82

Lors du prémontage mécanique, consultez les longueurs minimales spécifiques dans les modes d'emploi des différents appareils de prémontage.



2SVA

2.2 Sciez le tube à angle droit. Une tolérance angulaire de $\pm 1^\circ$ est admise. N'utilisez ni coupe-tube, ni tronçonneuse à meule.

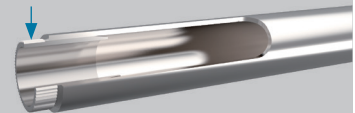
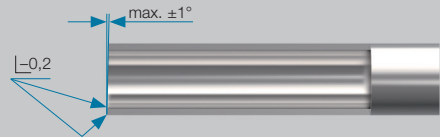
2.3 Ébavurez légèrement les bords intérieurs et extérieurs du tube. Nettoyez le tube.

Attention !

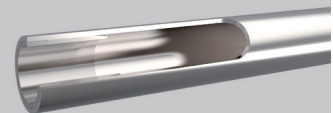
Un tube scié en biais ou mal ébavuré réduit la durée de vie et l'étanchéité du raccord.

2.4 Montage de douilles de renforcement VOSS

1. Appliquez un peu de pâte de montage à l'extérieur sur la périphérie de la douille (par ex. pâte de montage MPE). Insérez ensuite la douille dans le tube jusqu'à la bordure crantée.
2. Enfoncez complètement la douille dans le tube au moyen d'un marteau (en caoutchouc dur ou en plastique). La bordure crantée est sertie contre la paroi intérieure du tube et empêche la douille de glisser ou de tomber.



Douille insérée



Douille enfoncée

Série	Dia. ext. tube [mm]	Épaisseur de paroi [mm]						
		0,5	0,75	1	1,5	2	2,5	3
L	6	•	•					
L	8	•	•					
L	10	•	•					
L	12	•	•	•				
L	15	•	•	•				
L	18	•	•	•	•			
L	22	•	•	•	•	•		
L	28	•	•	•	•	•		
L	35	•	•	•	•	•	•	
L	42	•	•	•	•	•	•	
S	6	•	•					
S	8	•	•					
S	10	•	•					
S	12	•	•	•				
S	14	•	•	•				
S	16	•	•	•	•			
S	20	•	•	•	•	•		
S	25	•	•	•	•	•		
S	30	•	•	•	•	•	•	
S	38	•	•	•	•	•	•	•

2SVA

3

Préparation du prémontage

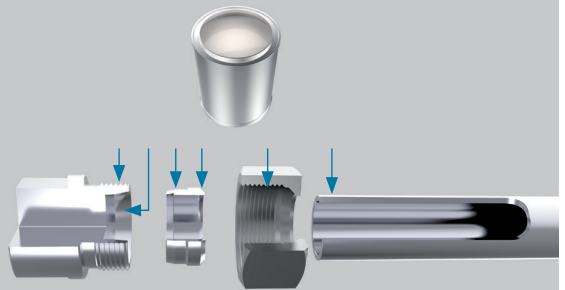


3.1 Pour assurer un prémontage correct, le filetage du manchon de montage, l'extrémité du tube, la bague coupante, l'écrou-raccord et la surface conique doivent être enduits de pâte de montage (par ex. la pâte de montage MPE).

3.2 Glissez l'écrou-raccord et la bague coupante 2SVA sur l'extrémité du tube.

Attention !

Veillez à la position correcte de la bague coupante 2SVA !



4

Montage



Les blocs en acier trempé sont à faible usure et permettent d'obtenir des résultats homogènes. Leur calibrage doit être vérifié tous les 50 prémontages environ.

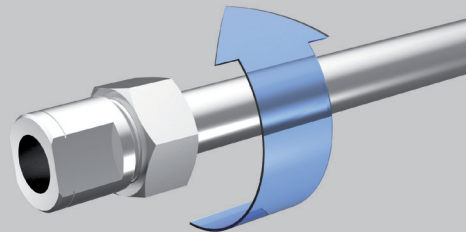
Attention !

Les blocs de prémontage au calibrage non approprié ou dont la zone conique est endommagée doivent impérativement être remplacés.

Il est nécessaire de respecter toutes les courses de montage indiquées ! Un non-respect entraînerait un risque de fuite ou d'arrachement du tube !

4.1 Engagez l'extrémité du tube jusqu'à la butée dans le cône à 24° puis appuyez. Le tube doit être maintenu en butée pendant toute la phase de montage pour que soient évités les défauts de montage.

4.2 Serrez l'écrou-raccord à la main jusqu'au blocage.

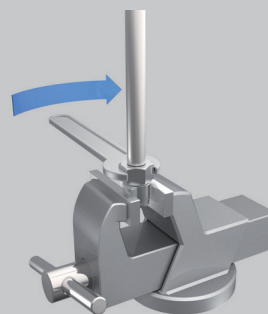


2SVA

4.3 Serrez l'écrou-raccord d'environ **1 tour 1/4 – 1 tour 1/2**.

Remarques :

Pour assurer le respect du serrage prescrit, il est recommandé d'utiliser des repères sur l'écrou-raccord et sur le tube.



env. 1 tour 1/4 – 1 tour 1/2

5

Contrôle

Dévissez l'écrou-raccord et contrôlez le bourrelet de matière. Le bourrelet de matière se formant sur un tube inox diffère de celui se formant sur un tube acier. Le bourrelet de matière doit être visible.

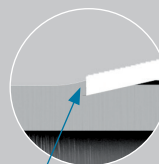
La bague coupante doit pouvoir tourner sur le tube.

Attention !

Si le bourrelet de matière est trop mince, répétez le montage en appliquant une force plus élevée. Il faudra contrôler à nouveau le résultat.

Remarque :

Nous recommandons le recours au gabarit de contrôle VOSS pour vérifier que la bague coupante est bien positionnée dans l'axe.



Bourrelet de matière visible



2SVA

6

Montage final

6.1 Appliquez un peu de pâte de montage (par ex. la pâte de montage MPE) sur le filetage, l'extrémité du tube prémontée, l'écrou-raccord ainsi que le cône.

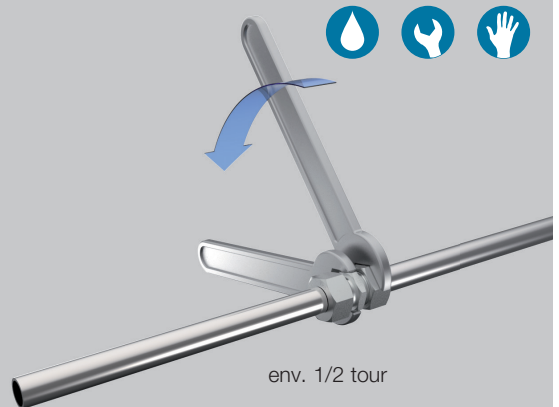
6.2 Insérez soigneusement l'extrémité du tube prémontée dans le corps du raccord. Serrez ensuite l'écrou-raccord à la main jusqu'au blocage.

6.3 Serrez l'écrou-raccord au moyen d'une clé plate jusqu'à l'augmentation sensible de l'effort.

6.4 Serrez d'environ **1/2 tour** supplémentaire.

Attention !

Lors du serrage final, maintenez toujours le corps du raccord au moyen d'une clé ou dans un étau.



7

Montage répétitif

Pour un montage répétitif, l'écrou-raccord doit être serré avec la même force que lors du montage initial.

