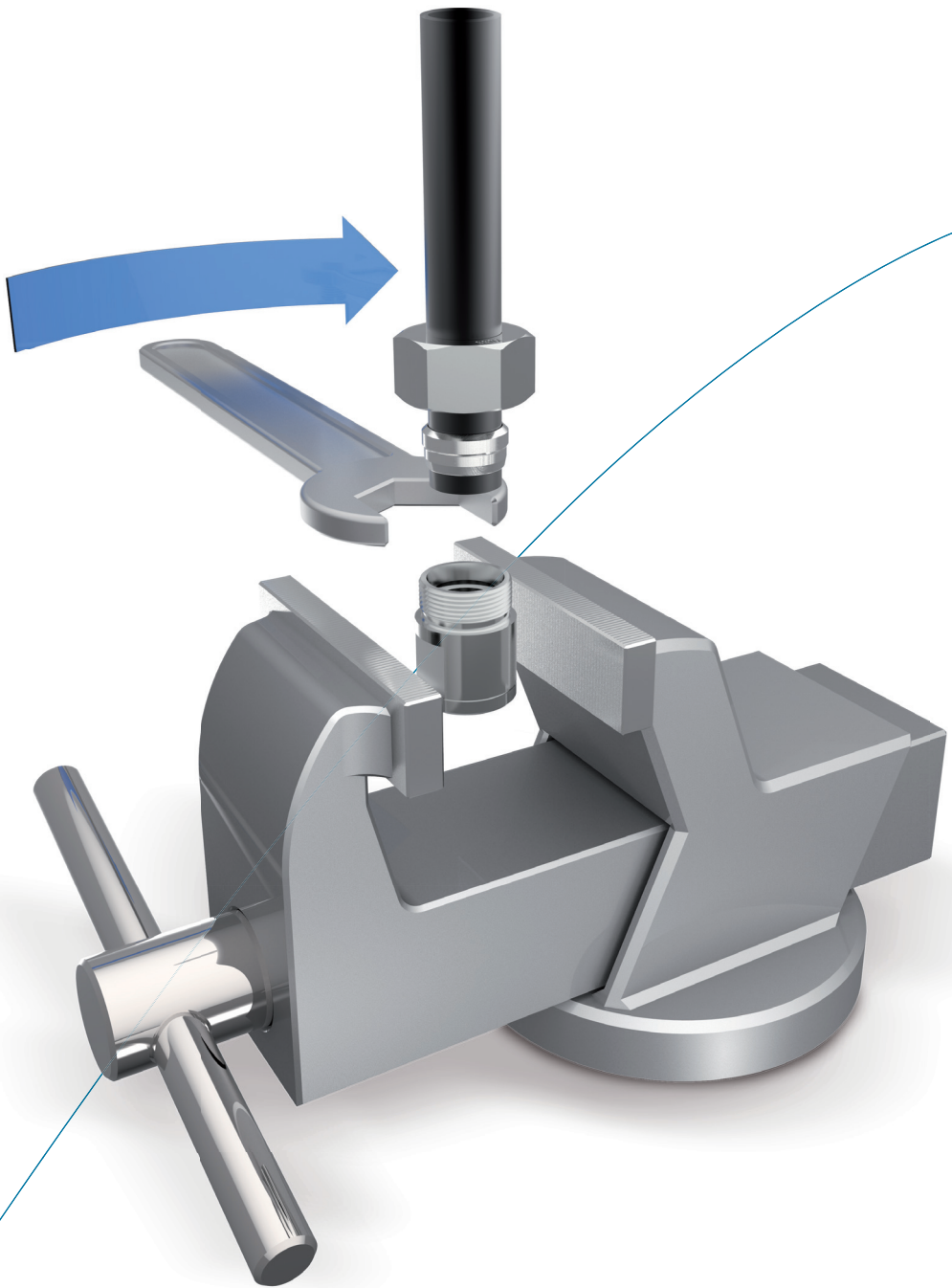


Instruções de montagem



Indicações importantes relativas às instruções de montagem VOSS

O desempenho e a segurança mais elevados possíveis no funcionamento dos produtos VOSS só serão obtidos se forem cumpridas as instruções de montagem, as condições de funcionamento e as especificações corretas dos tubos.

Sugerimos, via de regra, a utilização dos equipamentos de pré-montagem da VOSS. As instruções de utilização dos respectivos equipamentos de pré-montagem utilizados devem ser observadas obrigatoriamente!

Só inicie a montagem quando tiver a certeza que compreendeu as instruções de utilização e montagem dos diversos equipamentos/máquinas de pré-montagem, ferramentas e produtos VOSS. Um manuseio errado tem como consequência riscos na segurança e estanqueidade podendo causar a falha completa da conexão.

Tanto o cumprimento das instruções de utilização e montagem dos diversos equipamentos/máquinas de pré-montagem, ferramentas e produtos VOSS Fluid como também as condições e métodos de instalação, funcionamento, utilização e manutenção dos produtos individuais, não podem ser monitorados pelo fabricante. Uma execução incorreta pode causar danos materiais e ferimentos nos operadores. A VOSS Fluid GmbH não assume qualquer tipo de responsabilidade por perdas, danos ou custos, que resultem da instalação, funcionamento, utilização e manutenção incorretos ou ações relacionadas. O descumprimento cessa a garantia.

A VOSS Fluid GmbH tem o direito, sem aviso prévio, de fazer alterações ou complementar as informações disponibilizadas. Solicite, se necessário, a versão atualizada das instruções de utilização e montagem ou consulte a área de download no nosso site: www.voss.net

Indicações gerais relativas às instruções de montagem VOSS

Preste atenção, antes e durante todo o processo de montagem, na limpeza de todos os componentes incluindo os tubos. A sujeira pode provocar a falha do sistema.

Antes da montagem verifique se todas as medidas de preparação foram tomadas conforme as respectivas instruções.

Especificação dos tubos de aço carbono permitidos:

tubos de aço carbono de precisão sem costura, trefilado a frio, normalizados conforme DIN EN 10305-4, material E235+N, número do material 1.0308+N ou E355, número do material 1.0580. Os tubos devem ser encomendados de acordo com o diâmetro externo e interno.

Especificação dos tubos de aço inoxidável permitidos:

tubos de aço inoxidável de precisão sem costura, trefilado a frio, recozido por solução, tratamento térmico para entrega CFA ou CFD com dimensões e tolerâncias conforme DIN EN 10305-1 e todas as outras condições de entrega conforme DIN EN 10216-5, material X6CrNiMoTi17-12-2, número do material 1.4571. Os tubos devem ser encomendados de acordo com o diâmetro externo e interno.

A preparação dos tubos também deve ser feita cuidadosamente, bem como, a pré-montagem e montagem final da conexão em si. Verifique, especialmente nos tubos mais compridos se existem danos e deformações nas peças finais.

Recomendamos a colocação de capas nos tubos pré-confeccionados, que não são montados diretamente no final.

Um traço de marcação na porca e tubo facilita o cumprimento da especificação de aperto.

No início da montagem dos componentes VOSS com vedação elastomérica deve ser verificado:

- Limpeza e ausência de danos na ranhura e/ou superfície de vedação
- Limpeza e ausência de danos na vedação elastomérica.

Determinação dos torques de aperto nas conexões com roscas

Os torques de aperto contidos no catálogo são válidos nas seguintes pré-condições:

- conexões de aço carbono com tratamento superficial VOSS coat
- Os níveis de pressão nominal indicados pressupõem uma resistência à tração do material de suporte de $\geq 600 \text{ N/mm}^2$
- Deve considerar as nossas recomendações relativas à lubrificação das uniões macho.

Para outros valores de resistência, módulo de elasticidade e combinação de atrito, os torques de aperto devem ser adaptados de forma empírica pelo usuário.

O respeito pelos torques de aperto aconselhados são um pré-requisito para a utilização completa das indicações de pressão e da respectiva segurança.

Os torques de aperto estão apresentados nas tabelas como sugestões dos tipos de conexões correspondentes.

Explicação dos símbolos e outras indicações



Controle visual



Apertar manualmente ou realizar outra tarefa manual



Apertar com ferramenta de acordo com as indicações das instruções.



Lubrificar na parte marcada com uma seta

Todas as indicações em milímetro [mm]

Instruções de montagem – anilhas 2SVA

1

Indicações

Antes de iniciar a montagem, preste atenção nas indicações gerais do catálogo VOSS atual e verifique a atualidade das instruções de montagem!

Anilhas VOSS 2SVA devem ser pré-montadas com ferramentas endurecidas.

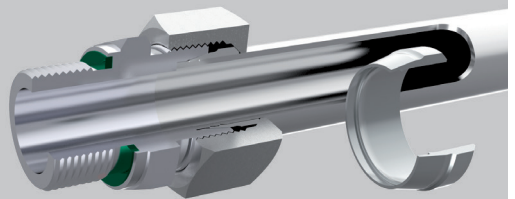
Estas instruções de montagem descrevem a pré-montagem no mandril de pré-montagem manual endurecido.

Sugerimos, via de regra, a montagem com os equipamentos de pré-montagem e ferramentas VOSS.

Para utilização com tubos em aço inoxidável segundo a especificação VOSS (ver instruções de montagem pré-tensionamento).

Atenção!

Preste atenção na recomendação relativa à aplicação de luvas de reforço em material 1.4571 nos tubos de aço de paredes finas.



2

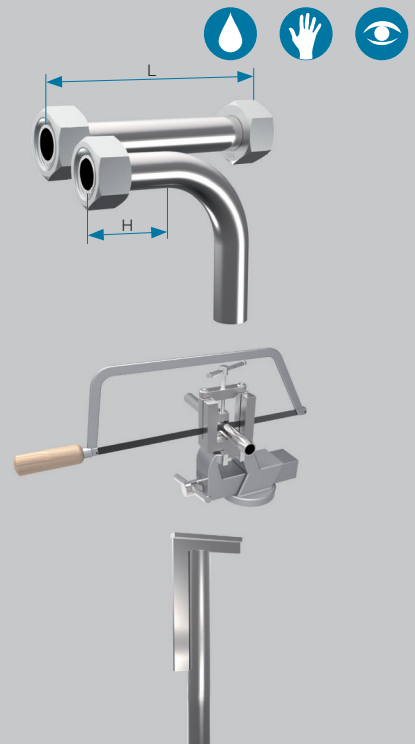
Preparação de tubos

2.1 Para a determinação dos comprimentos dos tubos devem ser consideradas as medidas mínimas das extremidades dos tubos retos.

| Linha | tubo-OD [mm] | H [mm] | L [mm] |
|-------|--------------|--------|--------|
| L | 6/8 | 31 | 39 |
| L | 10/12 | 33 | 42 |
| L | 15 | 36 | 45 |
| L | 18 | 38 | 48 |
| L | 22/28 | 42 | 53 |
| L | 35/42 | 48 | 60 |

| Linha | tubo-OD [mm] | H [mm] | L [mm] |
|-------|--------------|--------|--------|
| S | 6/8 | 35 | 44 |
| S | 10/12 | 37 | 47 |
| S | 14/16 | 43 | 54 |
| S | 20 | 50 | 63 |
| S | 25 | 54 | 68 |
| S | 30 | 58 | 72 |
| S | 38 | 65 | 82 |

Na pré-montagem mecânica, os comprimentos mínimos Devem ser consultados nas instruções de utilização dos equipamentos de pré-montagem.



2SVA

2.2 Serrar o tubo em ângulo reto. É permitida uma tolerância de ângulo de $\pm 1^\circ$. Não utilizar cortadores de tubos ou lâminas abrasivas.

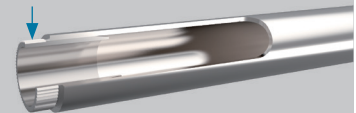
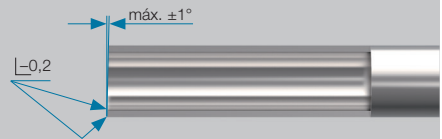
2.3 Rebarbar levemente as extremidades do tubo por dentro e por fora. Limpar o tubo.

Atenção!

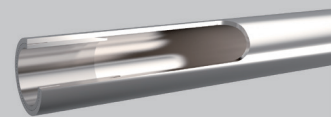
Os tubos mal serrados e/ou rebarbados incorretamente reduzem a vida útil e a vedação da conexão.

2.4 Montagem de luvas de reforço VOSS

1. Aplicar massa de montagem no perímetro externo da luva com lubrificante (p. ex. massa de montagem MPE). Finalmente, inserir a luva até o pescoço serrilhado no tubo.
2. Com um martelo (de plástico ou borracha dura) inserir a luva por completo. O pescoço serrilhado será pressionado para dentro da parede interna do tubo protegendo assim a luva contra deslocamentos ou queda.



Inserir luva



Inserir luva com pressão

| Série | tubo-OD [mm] | Espessura da parede [mm] | | | | | | |
|-------|-----------------|--------------------------|------|---|-----|---|-----|---|
| | | 0,5 | 0,75 | 1 | 1,5 | 2 | 2,5 | 3 |
| L | 6 | • | • | | | | | |
| L | 8 | • | • | | | | | |
| L | 10 | • | • | | | | | |
| L | 12 | • | • | • | | | | |
| L | 15 | • | • | • | | | | |
| L | 18 | • | • | • | • | | | |
| L | 22 | • | • | • | • | • | | |
| L | 28 | • | • | • | • | • | | |
| L | 35 | • | • | • | • | • | • | |
| L | 42 | • | • | • | • | • | • | |
| S | 6 | • | • | | | | | |
| S | 8 | • | • | | | | | |
| S | 10 | • | • | | | | | |
| S | 12 | • | • | • | | | | |
| S | 14 | • | • | • | | | | |
| S | 16 | • | • | • | • | | | |
| S | 20 | • | • | • | • | • | | |
| S | 25 | • | • | • | • | • | | |
| S | 30 | • | • | • | • | • | • | |
| S | 38 | • | • | • | • | • | • | • |

2SVA

3

Pré-montagem preparação

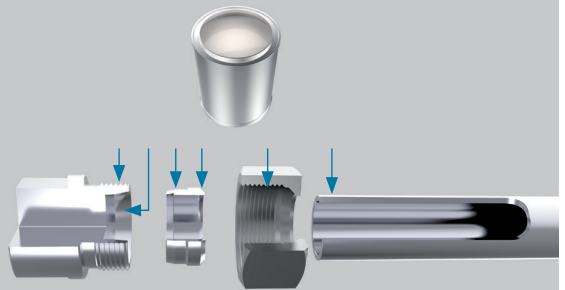


3.1 Para realizar uma pré-montagem correta, a rosca do dispositivo de montagem, a extremidade do tubo, a anilha, a porca e a superfície do 24° da conexão devem ser lubrificadas com pasta para montagem (p.ex. pasta para montagem MPE).

3.2 Em seguida, colocar a porca e anilha 2SVA na extremidade do tubo.

Atenção!

Preste atenção na posição correta da anilha 2SVA!



4

Montagem



Os mandris de pré-montagem endurecidos têm pouco desgaste e possibilitam resultados de montagem uniformes. Deve ser verificada a sua precisão após aprox. 50 pré-montagens.

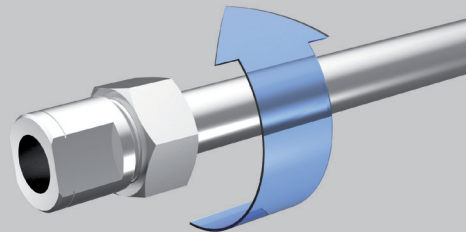
Atenção!

Os mandris de pré-montagem que não estejam precisos ou estejam danificados na área do cone 24° devem ser imediatamente substituídos!

Todas as etapas de montagem devem ser cumpridas! Em caso de não cumprimento, podem surgir vazamentos ou danos no tubo!

4.1 Inserir e pressionar a extremidade do tubo até o encosto no cone 24°. Durante o processo de montagem o tubo deve ser mantido no encosto, para evitar montagens incorretas.

4.2 Apertar manualmente a porca.

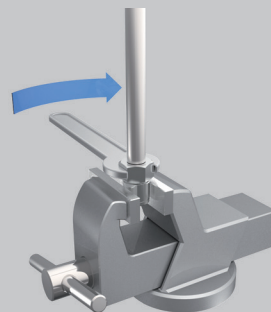


2SVA

4.3 Apertar a porca com aprox. $1 \frac{1}{4}$ – $1 \frac{1}{2}$ rotações.

Indicações:

Para cumprir as rotações prescritas recomenda-se desenhar traços de marcação na porca e tubo.



aprox. $1 \frac{1}{4}$ – $1 \frac{1}{2}$ rotações.

5

Controle

Soltar a porca e controlar o acúmulo de material. Não é possível encontrar o mesmo acúmulo de material nos tubos de aço inoxidável como encontramos nos tubos de aço carbono. Deve existir um acúmulo visível do material.

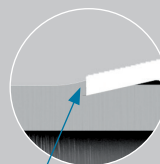
É possível rotacionar a anilha nesta posição em cima do tubo.

Atenção!

No caso de um acúmulo de material menor que 70 %, a montagem deve ser repetida com maior aplicação de força. O resultado deve ser novamente controlado!

Nota:

Para a verificação da posição axial correta da anilha recomendamos a utilização do calibrador de verificação VOSS.



Acumulação visível do material



2SVA

6

Montagem final

6.1 Lubrificar levemente a rosca, a extremidade do tubo pré-montado, a porca e o cone 24° da conexão com massa de montagem (p. ex. massa de montagem MPE).

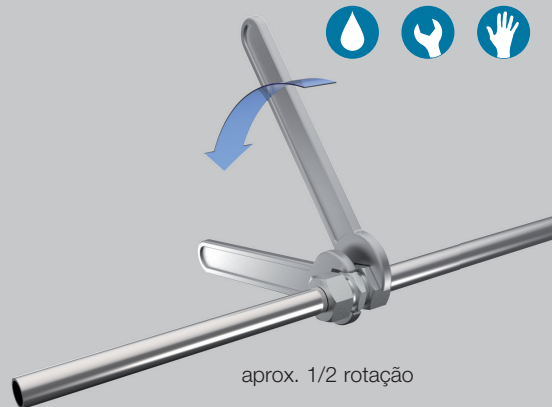
6.2 Inserir cuidadosamente a extremidade do tubo pré-montado na conexão. Finalmente, inserir a luva até Apertar manualmente a porca.

6.3 Apertar a porca com uma chave de boca até sentir um aumento de força.

6.4 Apertar com aprox. **1/2 rotação adicional**.

Atenção!

No aperto final, manter a conexão sempre na posição oposta com uma chave de boca, ou fixar na morsa de bancada.



7

Montagem repetida

Na montagem repetida, a porca deve ser apertada com com a mesma força da primeira montagem.

