

VOSS

封面



www.voss.net

ZAKO 液压连接件树立了标准



在液压连接技术中, ZAKO 系列的法兰产品具有极大的安全可靠。该系列产品以其独特的结构形式不仅能够轻易满足最苛刻的要求, 而且还是为大管径设计的。凭借其 10° 扩口系统和具有最高防锈蚀保护功效的高级锌镍涂层, ZAKO 法兰在所有液压领域树立了标准, 并且在例如露天采矿、液压以及注模机等领域被证明功效卓著。

ZAKO – 优势概要

用于外径从 16 mm 至 120 mm、壁厚可达 20 mm 的管材

- 标准系列可达 250 bar, 高压系列可达 400 bar, 同时具有四重安全可靠。
- 适用于根据 SAE (3000 psi / 6000 psi) 的标准布孔图和方型法兰
- 通过福士 (VOSS) 锌镍表面具有最高防锈蚀保护性能, 也可选择磷化处理
- 杰出的 10° 扩孔系统
- 此外还可选用: ZAKO LP—直至 60 bar 的低压型号, 用于低压领域 (例如使用于回流管或润滑油管)

可靠掌控巨大力量

大容积流量情况下, 最极端的应力和高压在矿业应用中使所有液压部件面临特殊的挑战。ZAKO 法兰系统是专为这类应用设计的, 并确保其具有最高的安全可靠性。



ZAKO 系统—简单高效

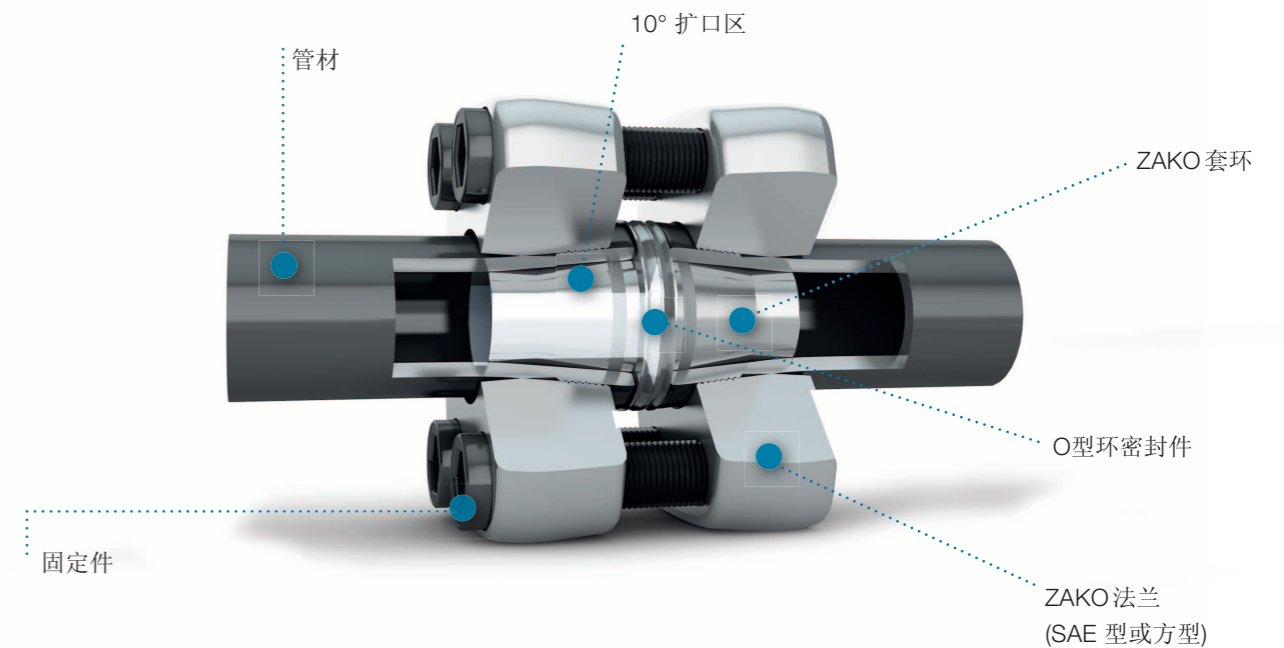
可松开的法兰系统使复杂的焊接变得多余

相对于传统的焊接连接件, ZAKO 系统在经济和技术上也令人信服。

- 连接件可松开, 由此可理想地实施维护和维修工作
- 该类连接件的安全可靠系数提高了四倍
- 安装迅速, 省时省钱
- 部件工艺流程的成本费用较低
- 就是在有火灾危险的环境中也可使用
- 省却了复杂的工艺流程步骤 (诸如钉住、调整、密封焊、清洁以及火焰矫正)

完美的设计构造, 用于高效装配

ZAKO 系统管接头由四种经过优化、相互协调的构件组成, 它们分别是: 套环、O 型环、法兰以及连接螺栓。带有 ZAKO 卡套的、久经考验的成熟 10° 扩口原理提供了一种无缺口、无切口的预装配。在此, 套环借助专用预装机用高压以精确的尺寸压入管材。由此, 与一个附加的迷宫式密封合作, 保证了系统的密封性和稳定性。

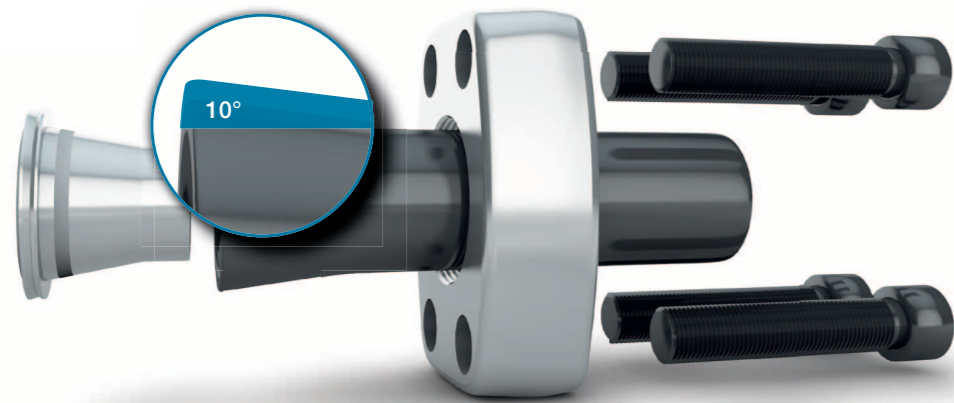


海上的最高性能

无论是船舶制造还是海上工业, 即海上天然气或石油开采平台上, ZAKO 系统由于现场装配简单、安全可靠以及福士 (VOSS) 防锈蚀保护性能, 是海上苛刻使用条件下的最佳选择, 并能安全可靠地承受极端的弯折力以及盐水的侵蚀。



以小见多，至少在扩孔锥上如此



相对传统的37°扩口角度，ZAKO法兰系统在扩口区内采用带有小锯齿的10°扩口角。我们在这类系统积累的多年经验以及范围广博的力度测试在连接件的稳定性和安全可靠方面展示了巨大的优势。此外将管材仅扩口10°不会造成材料的过渡延伸，由此保持了足够的弹性，就是最高弯曲变换应力也能平衡补偿。

10°代表着 ...

- **功能储存更多**
管材最小的延伸能够实现一种不受限制的材料强度
- **挤压力更高**
相对于37°的系统，在拧紧力相同情况下，压紧力提升大约3.5倍
- **无工具磨损就可实现最佳装配**
套环集工具与部件为一体，在预装配时与管材一起压入
- **易于加工**
装配时无需装配限位设施（止挡）
- **支承功能更强**
一个更长的扩口区对系统提供了更好的支持并且在动态负荷下极大地提高了稳定性
- **密封性更好**
扩口区的锯齿附加提供了迷宫式密封功效

工业领域在施加压力

汽车车身制造领域中最大的压机能够产生令人难以置信的90000 kN的压力。其他工业领域中也必须能够掌控巨大的力量。在此，ZAKO系统展示了其强劲的性能，并将高效装配与灵活拆卸结合在一起，以最高的可靠性和安全性实施维修工作就是这方面的一个范例。



福士 (VOSS) 在防锈蚀保护方面不折不扣

以开发创新的、有助于减少环境污染的防锈蚀保护为目标，福士 (VOSS) 投资于最现代化的全自动电镀设备。这一自主研发的成果是：它在整个工业领域树立了防锈蚀保护的新标准。

在此，福士 (VOSS) 锌镍不含六价铬、不含钴也不含纳米微粒，并将ZAKO法兰产品范围中所有部件的防锈蚀保护性能提升到一个新的高度。

盐喷雾室中的比较测试

福士 (VOSS) 锌镍



锌+钝化+密封



0 小时

288 小时

576 小时

720 小时



所有部件具有一种质量：兼具最佳质量

福士 (VOSS) 锌镍是最长使用寿命的保障

- 相对于纯锌涂层，所述锌镍基层的防锈蚀保护性能要强许多倍
- 经过处理和装配后依然具有最高的防锈蚀保护性能
- 白锈只以轻微灰蒙层的形式出现
- 通过公司内部欧洲最现代化的电镀实现了工艺流程的最高安全可靠
- 福士 (VOSS) 锌镍防锈蚀保护不含六价铬，也不含钴

在钢处理方面更具特色

极端的温度、尘埃、高压—在这类环境条件下ZAKO系统能够真正彰显自己的特色。恰恰是在重工业以及钢铁工业，连接件的灵活性、稳固性以及安全可靠是高效工艺流程的根本所在。



全范围的优质安全

ZAKO 法兰系统适用于直径从16至120 mm、具有不同壁厚的管材。所有尺寸有高压标准结构型号(可达400 bar)和低压标准结构型号(可达60 bar)供应市场。

10° 法兰系统概要

ZAKO

管材外径* (mm)	壁厚 (mm)
16	2,0 2,5
20	3,0 2,5 3,0 3,5
25	3,0 4,0
38	4,0 5,0 6,0
42	2,0
50	2,5 5,0 6,0 8,0 9,0
60	2,0 5,0 10,0
65	3,0 4,0 5,0 8,0
75	12,5
80	3,0 8,0 10,0
88	14,0
101,6	16,0
114,3	17,5
120	20,0

* 外径

ZAKO LP

管材外径* (mm)	壁厚 (mm)
48,3	3,2 4,0
60,3	3,6 4,5
76,1	3,6 5,0
88,9	3,6 5,0
114,3	3,6 6,3

ZAKO 原理

ZAKO 法兰连接件的装配可简单、可靠地完成。借助一台预装机套环被挤压到待连接管材。在此，套环同时也是本身的工具，并留在经扩口的管材中。由此排除了由于工具磨损导致的工艺流程错误。最后，两根管材借助法兰和相应的连接螺栓相连。一个加工在套环中的O形环密封了连接处。在此，10°扩口角能够产生很长的定位支承面，并对连接件进行支承，就是在最高动态负荷下稳定性也能得到保障。在维护和维修工作时，法兰连接件的拆卸非常简单。

预装机

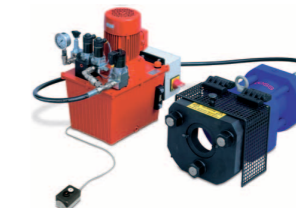
根据ZAKO套环预装配的场合和方式，我们为您提供范围广博的预装机：从偶尔使用的手动预装机直至系列生产用的高性能预装机。



80N型和80N2型
管材外径 16 – 38 mm

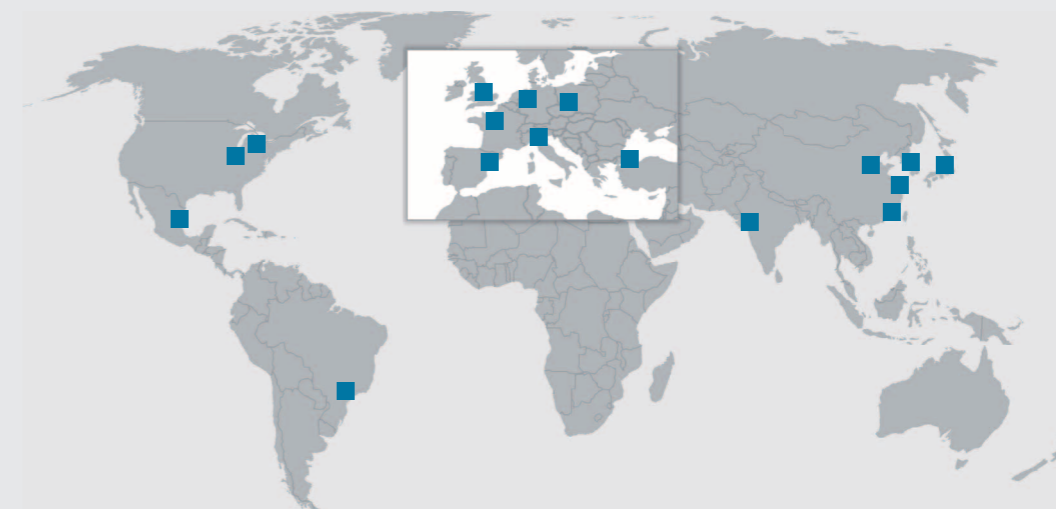
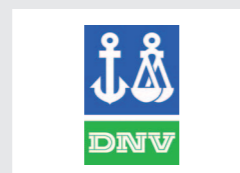


90 Basic型
管材外径 16 – 38 mm



85型
管材外径 – 120 mm

认证



福士液压
(VOSS Fluid):
基地遍及全球并有
销售合作伙伴构建
的全球网络



VOSS Fluid GmbH
Postfach 1540
51679 Wipperfürth
Lüdenscheider Str. 52-54
51688 Wipperfürth
Germany
Fon +49 2267 63-0
Fax +49 2267 63-5982
fluid@voss.de
www.voss.net

福士液压技术(厦门)有限公司
厦门市集美区灌口银华路2号
(邮政编码: 361023)
电话: +86 592 6190600
传真: +86 592 6190619
电子邮箱: fluidchina@voss.net
www.voss.net