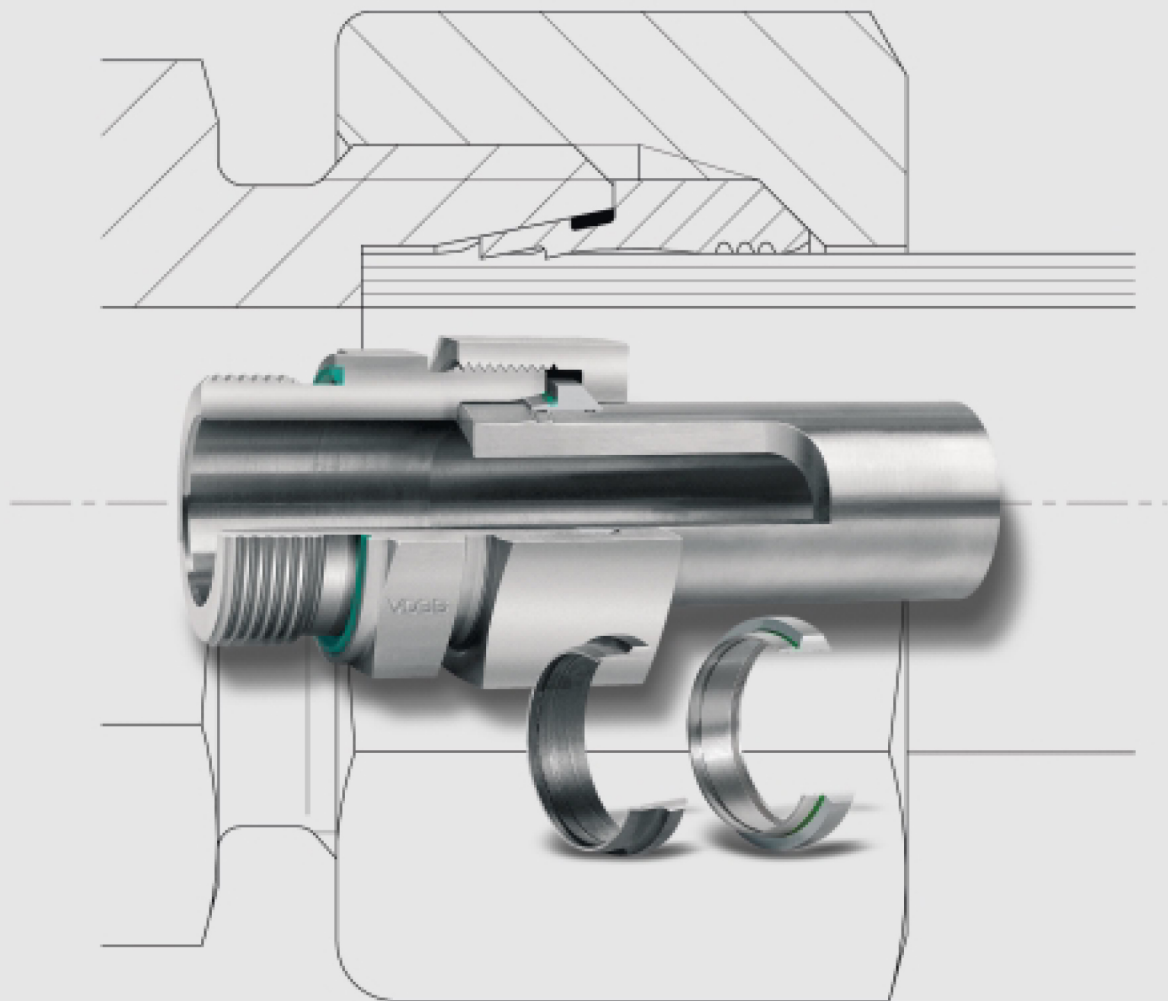


Rohrverbindungen in Edelstahl (1.4571)

Das komplette VOSS Programm nach
DIN EN ISO 8434-1 in Edelstahl



Rohrverbindungen in Edelstahl (1.4571)



Rohrverbindungen in Edelstahl schützen die Umwelt, oder schützen vor der Umwelt – je nach Einsatzbereich. Vor allem kommt es bei diesen anspruchsvollen Anwendungen auf sichere Technik an.

Das komplette Verschraubungsprogramm nach DIN EN ISO 8434-1 in Edelstahl ist jetzt von VOSS erhältlich: Schneidringverschraubungen,

mit zwei Schneiden oder weichdichtend, von 6 bis 42 mm Rohraussendurchmesser.

Einschraubverschraubungen metallisch dichtend oder mit PEFLEX-Dichtung, mit einer Vielzahl von Einschraubgewinden.

VOSS bietet ein komplettes Sortiment von Geraden- und Formteilen, Dichtkegelver-

schraubungen, Drehverschraubungen, Ventilen und drosselfreien Schwenkverschraubungen

Alles in der bekannten, hohen Qualität, mit der gleichen überlegenen Technik und immer auf höchstem Lieferniveau.

Das Design der bewährten VOSS Komponenten wurde an den Werkstoff Edelstahl

(1.4571) adaptiert, um die Ansprüche an Montage- und Sicherheitseigenschaften in gleicher Weise zu erfüllen.

VOSS Edelstahl-Produkte sind baumustergeprüft und zugelassen bei den wichtigsten nationalen und internationalen Stellen wie Germanischer Lloyd, Det Norske Veritas, American Bureau of Shipping, Bureau Veritas, Lloyds Register of Shipping, Deutscher Verein

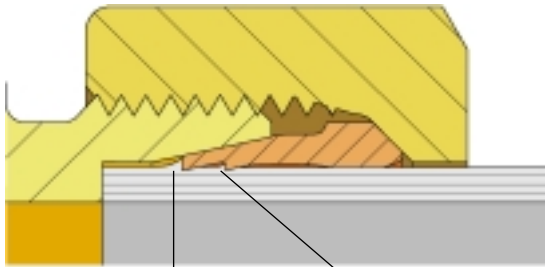


Typische Anwendungen finden sich in der chemischen Industrie und im Offshore Bereich. Aber auch in Bereichen wie der Schientechnik werden Verschraubungen aus Edelstahl häufig eingesetzt.

VOSS bietet beides



Standard 2-Schneidring
2S VA



1. tief einschneidende Schneide
2. nacheilende Schneide

2-Schneiden-Ring 2S VA und
weichdichtenden Schneidring
ES-4 VA in Edelstahl

Der Standard Schneidring
mit den 2 Schneidkanten
für sichere Anbindung Ihrer
Rohrleitung.

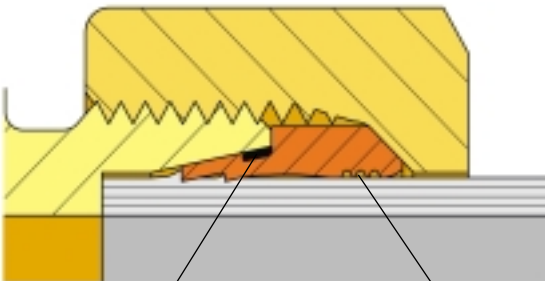
Die erste Schneide erzeugt
einen stabilen Materialaufwurf,
der für den festen Halt des
Rohres sorgt.

Die nacheilende zweite Schneide
gibt zusätzliche Sicherheit
bei höheren Schwingungs-
und Biegebelastungen.
Das spätere Einschneiden
hält die Montagekräfte in der
Balance.

Das elastische Verhalten des
Rings erhält die Vorspannung
der Montagekräfte und ver-
hindert Undichtigkeiten durch
Setzeffekte oder kritische
Druckspitzen.



ES-4 VA Schneidring
für maximale Sicherheit



gekammerte Weichdichtung
im Sekundärbereich
Labyrinth-Dichtwirkung
am Rohr

Der weichdichtende Schneid-
ring ES-4 VA für maximale
Leckagesicherheit im Feinst-
bereich.

Gerade bei Anwendungen mit
hochsensiblen Flüssigkeiten
ist eine 100-prozentige Feinst-
abdichtung zum Schutz der
Umwelt und für die wirtschaft-
liche Prozessgestaltung uner-
lässlich.

Die vier bekannten Vorteile des
ES-4 Schneidrings für Stahl
kommen in gleicher Weise für
den ES-4 VA Schneidring zum
tragen.

1. Basis ist der bewährte
VOSS 2S-Schneidring.

2. Zusätzliche Feindichtung
im Sekundärbereich –
Weichdichtung aus FPM
(z.B. Viton®) zwischen
Schneidring und Stutzen,
Labyrinth-Dichtwirkung
zwischen Schneidring und
Rohr.

3. Kammerung der Weichdich-
tung, gegen Ausspülen bei
Druck-Wechsel-Beanspru-
chungen, für maximale Le-
bensdauer des Elastomers.

4. Sichere Montage durch
mechanischen Anschlag –
Über- oder Untermontagen
werden praktisch ausge-
schlossen.

Beide Schneidringe lassen sich
mit VOSS Standardvormon-
tagegeräten montieren. Bitte
fragen Sie die entsprechen-
den Montageanleitungen bei
uns an.

Edelstahl-Verschraubungen
bietet VOSS auch für die
Verbindungssysteme
VOSSForm^{SCR} und BV-10 an.
Vollständige Informationen
erhalten Sie ebenfalls auf
Anfrage.

VOSS

VOSS Fluid GmbH + Co. KG
Postfach 15 40
D-51679 Wipperfürth

Lüdenscheider Straße 52-54
D-51688 Wipperfürth

Telefon: + 49 22 67 63-0
Telefax: + 49 22 67 63-56 01

E-mail: fluid@voss.de
www.voss.de